

Bestelling Cilinder afdichtingsets voor wielladers

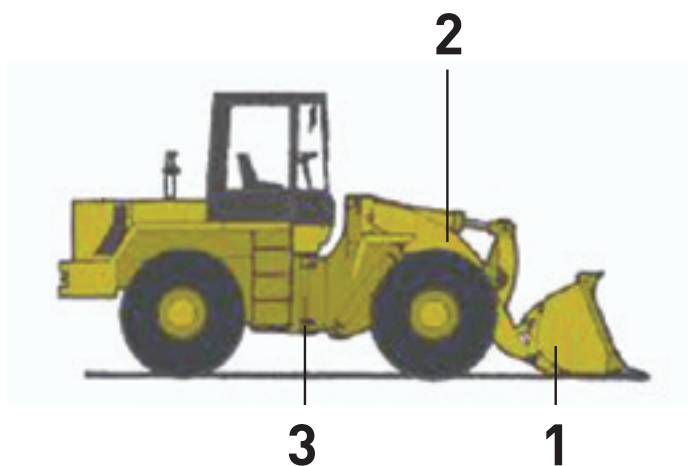
Klantnr.:	Bedrijf:
Straat:	Postcode/Plaats:
Contactpersoon:	Telefoon:

Fabrikant: _____

Typeaanduiding: _____

Serienummer: _____

Type cilinder	Nummer in afbeelding	Artikelnummer, cilinder	OE-artikelnummer, afdichtingset	Aantal afdichtingsets	Ø zuigerstang in mm	Ø cilinderbuis in mm
Bakcilinder	1					
Hefcilinder	2					
Stuurcilinder	3					



Order Offerte

Datum:

Handtekening:

Bestelling Cilinderpakkingsets voor graafmachines

Klantnr.:

Bedrijf:

Straat:

Postcode/Plaats:

Contactpersoon:

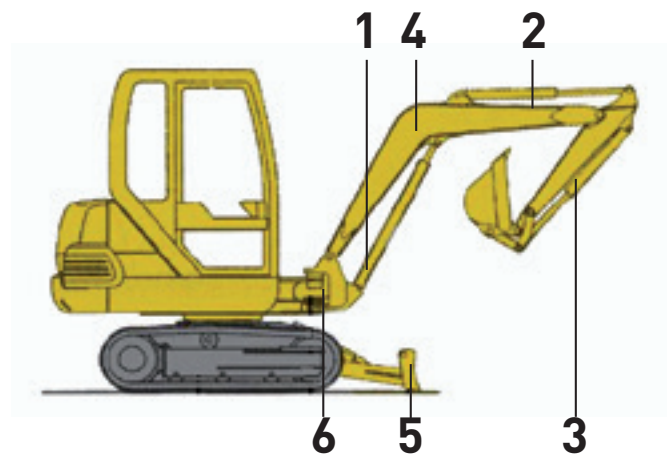
Telefoon:

Fabrikant:

Typeaanduiding: _____

Serienummer apparaat: _____

Type cilinder	Nummer in afbeelding	Artikelnummer, cilinder	OE-artikelnummer, pakkingset	Aantal pakkingsets	Ø zuigerstang in mm	Ø cilinderbuis in mm
Giekcilinder	1					
Graafarmcilinder	2					
Bakcilinder	3					
Giek	4					
Dozerblad	5					
Zwenkcilinder	6					


 Order

 Offerte

Datum:

Handtekening: