

Bestellung Dichtsätze Baumaschinenzylinder für Bagger

Kunden-Nr.: _____

Firma: _____

Straße: _____

PLZ/Ort: _____

Ansprechpartner: _____

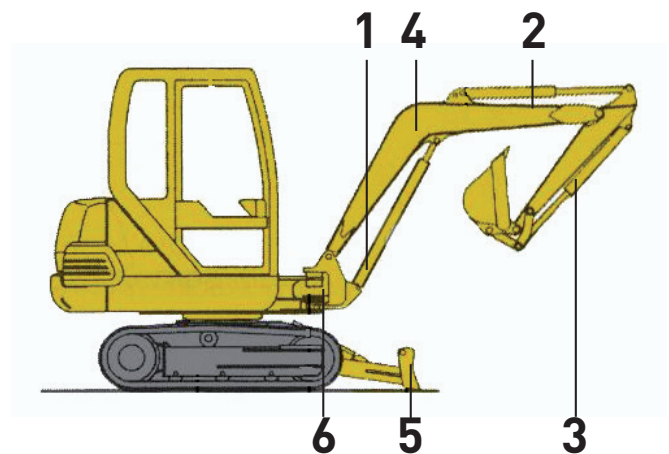
Telefon: _____

Hersteller: _____

Typbezeichnung: _____

Seriennummer Gerät: _____

Zylinder- bezeichnung	Zeich- nungs- nummer	Artikelnummer, Zylinder	OE-Artikelnummer, Dichtsatz	Anzahl Dicht- sätze	Ø Kolben- stangen in mm	Ø Zylinder- rohr in mm
Ausleger- zylinder	1			
Stielzylinder	2			
Löffel- zylinder	3			
Gelenk- ausleger	4			
Abstütz- planierschild	5			
Schwenk- zylinder	6			


 Auftragserteilung

 Angebot

Datum: _____

Unterschrift: _____