

Bestellformular – Klimaschlauch

Fax.-Nr.: +49 (0) 9543 4430-102

E-Mail: werkstatt.de@kramp.com

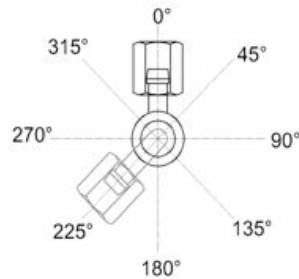
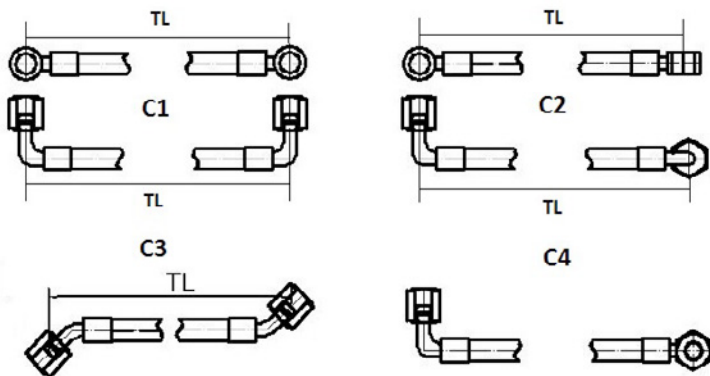
Kunden-Nr.: _____ Firma: _____
 Straße: _____ PLZ/Ort: _____
 Ansprechpartner: _____ Tel.-Nr.: _____

AUFTRAGSERTEILUNG

KOSTENVORANSCHLAG

Menge	Pressarmatur 1	Schlauchtyp	Pressarmatur 2	TL in mm	Stellung*

Beispiele zur Ermittlung der Gesamtlänge (TL) in mm / Stellung der Armaturen:



C10

1 Winkel	0 °
2 Winkel	°

Winkel der beiden Bögen bestimmen:

Man blickt dazu entlang der Schlauchleitung. Die hintere vom Körper entfernte Armatur zeigt nach oben. Dann gibt man an um wie viel Grad die vordere Armatur im Uhrzeigersinn verdreht ist.

Versandart: _____

Sonstiges: _____

Datum: _____

Unterschrift: _____

* Ohne Angabe der Stellung, wird die Schlauchleitung immer mit der Stellung C1 gefertigt.