

Bestellformular – Hydr.-, Kraftstoff-, Hochdruckschlauch

Fax.-Nr.: +49 (0) 9543 4430-102

E-Mail: hydraulik.de@kramp.com

Kunden-Nr.: _____

Firma: _____

Straße: _____

PLZ/Ort: _____

Ansprechpartner: _____

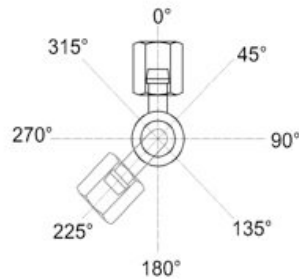
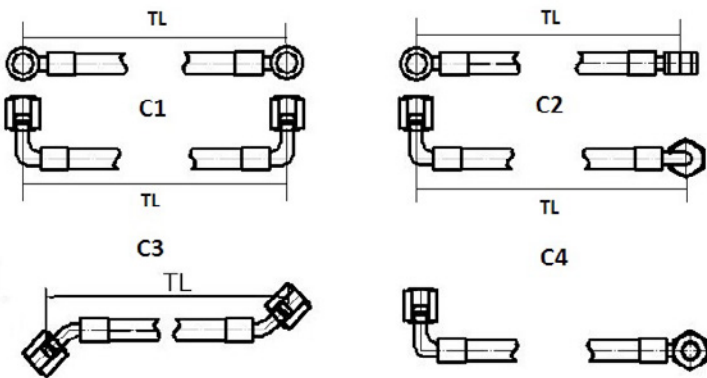
Tel.-Nr.: _____

AUFTRAGSERTEILUNG

KOSTENVORANSCHLAG

Menge	Pressarmatur 1	Schlauchtyp / Betriebsdruck	Pressarmatur 2	TL in mm	Stellung*

Beispiele zur Ermittlung der Gesamtlänge (TL) in mm / Stellung der Armaturen:



C10	
1 Winkel	0 °
2 Winkel	°

Winkel der beiden Bögen bestimmen:

Man blickt dazu entlang der Schlauchleitung. Die hintere vom Körper entfernte Armatur zeigt nach oben. Dann gibt man an um wie viel Grad die vordere Armatur im Uhrzeigersinn verdreht ist.

Zusatzleistungen (gegen Aufpreis):

Schlauchreinigung und Versiegelung:

Trockenreinigung

Label:

Schlauch mit Label
(Auftragsnummer, Datum, Artikelnummer)

Kundentext: _____
max. 30 Zeichen

Versandart: _____

Sonstiges: _____

Datum: _____

Unterschrift: _____

* Ohne Angabe der Stellung, wird die Schlauchleitung immer mit der Stellung C1 gefertigt.