



**PIÈCES DE VÉHICULE
UNIVERSELLES
TOME 1**

Vous trouverez notre sélection de produits pièces de véhicule universelles dans ce premier tome de notre catalogue. Nous souhaitons vous faciliter votre recherche de pièces et toujours vous apporter plus de services grâce à ce document. Kramp. C'est tellement simple !

CONTACT

Pour toute information :

Assistance commerciale : 0811 700 819

Spécialistes produits :

Pièces machines : 0811 700 820

Pièces tracteurs : 0811 700 821

Motoculture : 0811 700 822

Hydraulique : 0811 700 823

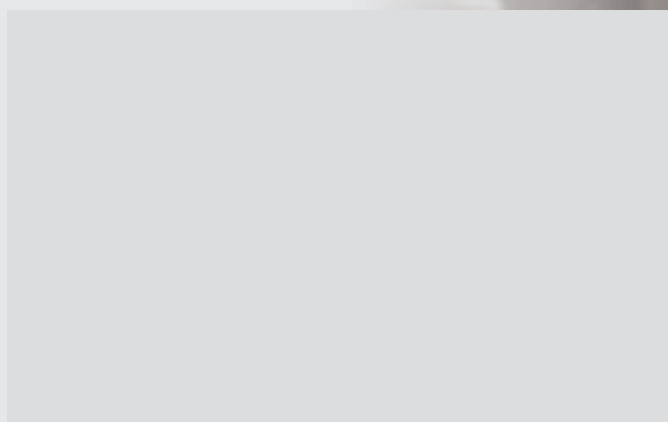
Transmission : 0811 700 824

Pulvérisation, lisier et équipement d'atelier : 0811 700 825

Scan to order et concept magasin : 0811 700 826

Assistance site Internet et EDI : 0811 700 827

WWW.KRAMP.COM



PIÈCES DE MOTEUR

Environnement moteur
Système d'alimentation
Câblerie
Refroidissement moteur
Filtres à huile
Filtres à carburant
Filtres à air
Filtres hydrauliques

5



Pièces de
moteur

PIÈCES DE PONT AVANT

Cardans
Pièces de direction

77



Pièces de
pont avant

PIÈCES D'ATTELAGE ET DE RELEVAGE

Systèmes d'accouplement rapide
Stabilisateurs
Bras de relevage
Barres de poussée
Rotules à souder

Pitons, broches et goupilles
Attelage pour remorque
Pièces d'attelage pour tracteur
Anneaux

117



Pièces d'attelage
et de relevage

PIÈCES DE CABINE

Sièges à suspension pneumatique
Sièges à suspension mécanique
Sièges et accessoires
Rétroviseurs et accessoires
Capitonnage pour cabine

Vérins à gaz
Accessoires pour vitres de cabine
Autres pièces de cabine
Coffres à outils

257



Pièces de
cabine

PIÈCES DE CLIMATISATION

Équipement d'atelier
Huile pour compresseur et traceurs UV
Accessoires pour climatisation

379



Pièces de
climatisation

PIÈCES POUR REMORQUE ET BENNE AGRICOLE

Essieux
Couronnes de giration
Pieds et roues d'appui
Charnières et fixations
Autres pièces de carrosserie
Roues et pneus

397



Pièces pour remorque
et benne agricole

PIÈCES POUR REMORQUE BAGAGÈRE

Pieds et roues d'appui
Systèmes de fixation
Attelage
Garde-boue

503



Pièces pour remorque
bagagère

PIÈCES DE FREINAGE

Garnitures et leviers de frein à main
Freinage pneumatique
Freinage hydraulique

521



Pièces de
freinage

Pièces de
moteur



Pièces de
pont avant



Pièces d'attelage
et de relevage



Pièces de
cabine



Pièces de
climatisation



Pièces pour remorque
et benne agricole



Pièces pour remorque
bagagère



Pièces de
freinage



SIMPLIFIER ET OPTIMISER AU MAXIMUM LE TRAVAIL DE NOS CLIENTS NOUS ALLONS TOUJOURS PLUS LOIN...

En qualité de fournisseur global et de spécialiste technique, nous voulons vous aider à exploiter au mieux votre commerce de pièces détachées pour plus de rentabilité. L'étendue de nos produits et de nos services simplifie et optimise vos tâches au sein de vos unités de production et de vos ateliers de réparation. Votre succès est notre succès.

Implication

Nous employons plus de 1400 collaborateurs et disposons de 200 000 articles en stock. Malgré ces chiffres colossaux, nous ne sommes pas un géant mondial de plus pour nos clients.

Le client avant tout

Nous contribuons activement à l'élaboration de la solution la plus adaptée afin de proposer des services de qualité sur le long terme, pour nous, pour vous et pour vos clients.

Ensemble

Ensemble, en tant que partenaires, nous pouvons nous concentrer sur nos ambitions, améliorer notre rentabilité et bâtir activement un avenir prospère.

Esprit d'initiative

Nous vous aidons à maximiser vos profits grâce à notre réflexion en termes de solutions, à notre esprit d'initiative et à notre créativité.

Visitez notre site à l'adresse
www.kramp.com



FACILITÉ DE COMMANDE

RAPIDE ET
PRATIQUE

EN UN
SEUL CLIC

INFORMATIONS
PRODUITS DÉTAILLÉES

Simplicité et efficacité - un objectif commun

Le temps, c'est de l'argent. Vous voulez donc employer votre temps le plus efficacement possible.

Dans la boutique en ligne de Kramp, quelques clics suffisent à trouver l'article que vous recherchez.

Nous proposons également des solutions intéressantes dans le domaine du commerce électronique, par exemple les services EDI et Kramp Mobile.

La boutique en ligne facilite le processus de commande. Pratique et rapide, elle offre des informations spécifiques sur les produits, telles que les prix nets, les délais de livraison, le stock de livraison et la disponibilité. Vous y trouverez également des offres attractives, les nouveautés des fournisseurs, des conseils pratiques et bien d'autres choses encore.

A man in a dark polo shirt is looking at a tablet in a hardware store aisle. The background shows shelves with various tools and equipment. The text is overlaid on the bottom right of the image.

« Commander des pièces est à la fois simple et rapide. Tout le monde ici peut le faire, ce qui nous rend particulièrement flexibles. »

**DES STOCKS
ANTICIPÉS**

**LOGISTIQUE
PUISSANTE**

**ACTIVITÉ EN
CONTINU**

LIVRAISON RAPIDE

*« Si je passe ma commande avant 17 heures,
je reçois mes articles le lendemain avant 13h00.
Je sais que je peux compter sur ce service. »*

Un partenaire de confiance partout et toujours

Il n'est plus nécessaire de stocker des volumes importants et d'immobiliser votre trésorerie. Commandez dès que vous le souhaitez car nous passons près de chez vous chaque jour pour vous livrer. Nous vous aidons ainsi à pérenniser votre activité.

Une logistique puissante

Au cours des 60 dernières années, nous avons mis en place une puissante organisation logistique. Grâce à un large assortiment de produits, à des stocks élevés et à des concepts logistiques élaborés, vous pouvez commander plus de 200 000 articles directement à partir de notre entrepôt.

Rapidité et fiabilité

Les clients qui se trouvent au Benelux, en Allemagne, en Autriche, en Suisse, en République tchèque, en Slovaquie et en Hongrie peuvent commander avant 18 heures et recevoir leurs articles le lendemain avant 8 heures. Pour les clients en France et en Angleterre, ce service leur permet de recevoir leur commande le lendemain avant 13 heures. Nous livrons également en Italie, en Espagne, au Portugal et en Pologne.

Suivi et traçabilité

Grâce à notre système de suivi et de traçabilité, nous savons exactement où se trouvent toutes les commandes.



LARGE ASSORTIMENT

FOURNISSEUR
GLOBAL

MARQUES DE RÉFÉRENCE
ET PIÈCES D'ORIGINE

NOS MARQUES DE
DISTRIBUTION

Grand choix de qualité

Kramp propose un vaste choix de produits pour l'agriculture, l'horticulture, la sylviculture, les travaux de terrassement et la construction de routes. Vous pouvez compter sur notre large assortiment de plus de 1 500 000 pièces détachées et accessoires. Avec Kramp comme partenaire stratégique, vous pouvez obtenir tout ce dont vous avez besoin à une seule adresse.

Les concessionnaires agricoles à travers toute l'Europe collaborent avec Kramp depuis plusieurs dizaines d'années maintenant. Ils considèrent notre approvisionnement en pièces détachées comme une composante essentielle des services qu'ils fournissent. Des services qui, plus que jamais, reposent sur la disponibilité immédiate d'une grande variété de pièces détachées. Nous ne sommes satisfaits que lorsque vous disposez de la bonne pièce détachée, au bon moment et au bon endroit.



« Une seule adresse pour tous mes besoins : il me suffit de me connecter et de commander et Kramp s'occupe du reste. »

CONTINUITÉ ET
EFFICACITÉ


CONCEPTS
INNOVANTS

VOS BESOINS SONT
NOTRE PRIORITÉ

SERVICES À VALEUR AJOUTÉE

Vos défis, nos solutions

La facilité de commande et les gains de temps et d'argent sont au cœur de nos services et solutions métiers. Pour contribuer à la pérennité et à l'efficacité de votre atelier ou unité de production nous travaillons en permanence à l'élaboration de concepts innovants adaptés à vos besoins, exigences et défis. Depuis plus de 60 ans, nous connaissons bien les défis que doit relever votre entreprise. Ils sont notre source d'inspiration pour le développement de services destinés à simplifier et à optimiser votre travail : services logistiques et processus de commande facilités, mais aussi assistance commerciale et transfert de connaissances.



« Facilité de commande, gains de temps et niveaux de stock optimaux... pour mes demandes de produits, qu'ils soient standards ou personnalisés, Kramp a toujours une solution adaptée. »

PARTAGE DE CONNAISSANCES

ECOUTE ET CONSEIL

EXPERIENCE ET
SAVOIR-FAIRE

*« Dès que j'ai une question, un doute,
je fais appel à un expert de Kramp.
À chaque fois, je trouve une réponse
adaptée et précise. »*

Des spécialistes formés en permanence

Les compétences de nos spécialistes au sein de notre entreprise sont mises à jour en permanence, c'est ainsi que nous renforçons notre position de spécialiste technique. En notre qualité de partenaire stratégique, nous sommes fiers de partager notre savoir-faire et notre expérience avec vous par l'écoute et le conseil. Ainsi nous espérons contribuer directement au succès de votre entreprise.

Chez Kramp, chaque spécialiste est expert dans son domaine. Il s'agit de professionnels expérimentés qui connaissent le terrain et vos besoins. Ils se tiennent à votre disposition pour des conseils et participent activement à l'élaboration de solutions adaptées pour répondre à tous vos défis techniques. Vous avez ainsi accès à tout moment à l'expertise la plus récente et la plus pertinente en matière de produits et de technologies. Au travers de nos magazines et de notre boutique en ligne, nous souhaitons également vous informer des tendances et avancées sur le marché pour vous permettre d'en tirer pleinement parti.

RAYONNEMENT
EUROPÉEN

VOTRE PARTENAIRE
LOCAL

NOUS CONNAISSONS
VOS DÉFIS

PROCHE DU CLIENT

*« Mon père travaillait déjà avec Kramp.
La rapidité des livraisons, leur connaissance
du marché et leurs circuits de
communication courts m'ont convaincu de
continuer ce partenariat. »*

Penser global, agir local

Nous sommes heureux de repousser les limites pour nos clients. Au sens figuré comme au sens propre puisque nous sommes actuellement représentés sur 20 sites dans 16 pays européens et disposons de bureaux en Chine et en Inde. Mais nous continuons à accorder une grande valeur à la proximité et tenons à rester un partenaire local pour nos clients, un partenaire qui n'est jamais très loin de chez eux.

Nous sommes proches de nos clients et parlons la même langue qu'eux, où qu'ils se trouvent. Tous nos sites forment une grande entreprise européenne. Grâce à notre position de leader du marché, nous avons su bâtir un réseau de distribution très dense.

Entrepôts centraux ○

Bureaux ●



Nous fournissons principalement des pièces d'origine. Le reste de notre assortiment est constitué de marques de référence telles que Sauer Danfoss, Festo, INA-FAG, Comer, Rexnord, Optibelt, Hitachi, Gedore et Walterscheid.

DES MARQUES CÉLÈBRES, UNE QUALITÉ ASSURÉE

Pièces d'origine



Marques de référence



Nos marques



**DISTRIBUTEUR DE PIÈCES
DÉTACHÉES EN EUROPE**

**UN EMPLACEMENT
STRATÉGIQUE**

**UNE EXCELLENTE
LOGISTIQUE**

NOTRE ENTREPÔT

Poitiers

Fort d'une présence active sur l'ensemble du territoire européen, Kramp a la volonté d'offrir les pièces de rechange nécessaires à tout moment, dans le secteur du machinisme agricole, des appareils motorisés et des engins de chantier. La rapidité des services logistiques, tout comme la disponibilité de notre gamme constituent les piliers les plus importants. Nous préférons les distances courtes ! Et vous ? Nos entrepôts centraux aux Pays-Bas, en Allemagne, en France, en Grande-Bretagne et en Russie, ainsi que nos bureaux répartis à travers l'Europe travaillent pour vous quasi 24 heures sur 24 !

Kramp France s'est installé dans un nouvel entrepôt logistique à Poitiers en juin 2012. Le bâtiment d'une superficie de 12 000 m² construit sur un terrain de 7,5 ha offre une capacité de stockage multipliée par 4 par rapport à son ancien site de Civray (86). La proximité d'un nœud routier et ferroviaire lui permet de réduire encore les délais de commande de 1h30 ce qui en fait le fournisseur le plus réactif du marché.

Mettant à profit l'efficacité des processus, les innovations permanentes et l'optimisation incessante de nos processus, nous sommes un partenaire fiable des concessionnaires. Nous prenons les besoins de nos clients au sérieux et notre satisfaction n'a d'égale que la leur. Nous parvenons à ce résultat grâce à un niveau élevé de flexibilité et aux améliorations continuellement réalisées dans le domaine des services et de la performance, dans l'intérêt du client.

Compétence opérationnelle

Grâce à l'efficacité des processus, l'innovation permanente et les efforts d'optimisation, nous cherchons constamment à démontrer notre compétence opérationnelle. Au sein de la chaîne logistique, vos besoins constituent le point de départ pour un niveau plus élevé d'efficacité et de souplesse.



Autres entrepôts centraux :

Strullendorf



Chekhov



Varsseveld



Biggleswade



AVANTAGE EN LIGNE

Kramp souhaite vous simplifier vos processus commerciaux. Cela inclut un système logistique sophistiqué auquel vous pouvez faire entièrement confiance et des informations sur les produits dont les prix et la disponibilité. Vous les trouverez en un clin d'oeil dans notre boutique en ligne Kramp.

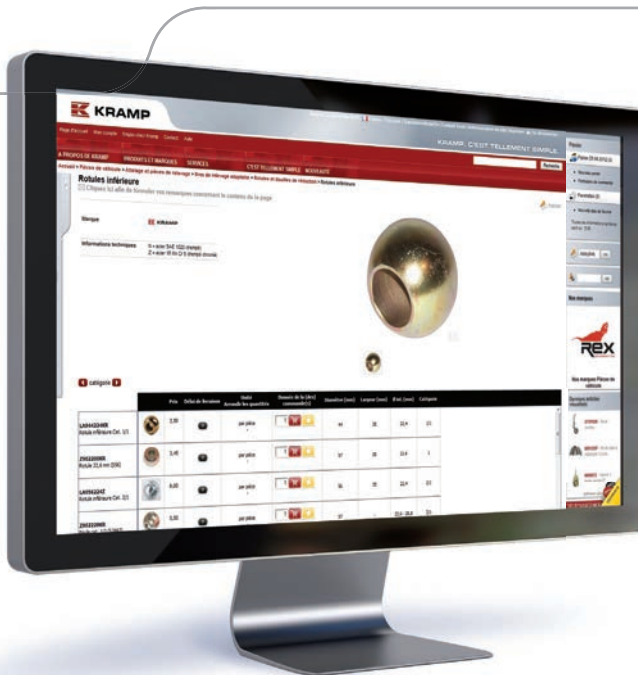
La fourniture flexible de pièces de rechange en un clic de souris. Grâce à notre boutique en ligne Kramp, nos clients peuvent nous joindre en permanence. Un menu clairement structuré et des onglets vous guident parmi les catégories de produits vers l'article souhaité, et vous guident pas à pas lors du processus de commande. Pour chaque article, vous trouverez des descriptions détaillées, y compris les prix bruts/nets. De plus, vous pouvez vérifier si les pièces de rechange que vous recherchez sont disponibles et ce, 24h/24.

Nos clients apprécient surtout la facilité d'utilisation de la boutique en ligne (y compris les retours et les commandes encore inachevées), la communication personnalisée dans une atmosphère individuelle et les offres ciblées adaptées aux besoins de chaque client. C'est pourquoi 90 pour cent de nos clients commandent en ligne sous www.kramp.com.

Commander en ligne est un jeu d'enfant ! Cela permet d'économiser du temps et des capacités que vous pouvez utiliser pour vos tâches initiales. En cas de questions sur une pièce de rechange ou de problème technique au cours de la commande, nos spécialistes expérimentés se font un plaisir de vous conseiller personnellement. Kramp. C'est tellement simple.



WWW.KRAMP.COM:
avantageux, simple et clair



Commande de pièces de rechange en quelques clics de souris

Par sa forme et sa fonctionnalité, la boutique en ligne Kramp est unique dans l'industrie et représente une aide considérable pour le client dans l'exécution de ses affaires courantes. 300 000 produits des plus grands fabricants sont enregistrés avec des descriptions détaillées et des fiches techniques. Logique et facile à utiliser, le système de boutique en ligne moderne se caractérise par de nombreuses fonctions supplémentaires simples d'utilisation. Pour vous présenter certaines d'entre elles plus en détail, nous avons mis des descriptions à votre disposition dans l'aide en ligne détaillée sous www.kramp.com.

Tout en un clin d'œil

C'est un minimum : le magasin en ligne Kramp offre aux utilisateurs toutes les informations importantes en un coup d'œil : informations techniques, fiche détaillée du produit, illustrations et dessins techniques, bouton de feedback, affichage du prix net et du délai de livraison, quantité, etc.

AVANTAGES :

- » **Commander nuit et jour**
- » **Des informations détaillées sur les produits, y compris les prix bruts/nets, accessibles en ligne**
- » **Stocks disponibles consultables en tout temps**
- » **Pas besoin de chercher la référence du produit**

KRAMP SERVICE

Disponibilité des produits

Pour chaque commande, le système livre au client de la boutique en ligne Kramp des informations relatives à la livraison le jour suivant de l'article. La quantité de produits disponibles est affichée après le symbole “#” avec le délai de livraison estimé en jours ouvrables en dessous. L'icône « Appeler » apparaîtra si le délai de livraison escompté est supérieur à 10 jours.



Afficher le prix net

Tous les produits de la boutique sont disponibles avec la liste de prix correspondante. Les utilisateurs enregistrés disposant de l'autorisation nécessaire pour afficher les prix nets, peuvent activer cette fonctionnalité bien pratique. Pour sélectionner l'affichage du prix net, rendez-vous sous « Portail Client / Mon Profil » ==> « Paramètres utilisateur ». L'utilisateur voit alors sur la page produit le prix courant net valide en cliquant sur « N ». Les remises spéciales pour les commandes en ligne ne sont pas prises en compte.



WWW.KRAMP.COM:
avantageux, simple et clair

Informations relatives à la commande

Le « Portail Client » de la boutique en ligne permet d'afficher des informations sur les commandes, les factures, etc., par exemple, « commandes en cours », « Commandes des 60 derniers jours » et « Factures et notes de crédit des 60 derniers jours ».



Fonctions de recherche intelligentes

La boutique en ligne Kramp offre plusieurs façons de recherche d'un article :

- Par les groupes de produits dans le menu de gauche.
- Via le champ de recherche, par numéro ou désignation de l'article. La fonction de saisie automatique suggère un mot-clé après la saisie de quatre caractères.
- La fonction de filtrage (par exemple par catégories d'articles ou marques) limite les résultats de la recherche.



LES COMMENTAIRES SONT LES BIENVENUS !

Nous apprécions les commentaires de nos clients : ils contribuent de façon significative à la qualité des contenus de notre boutique en ligne. Nous avons intégré le bouton de feedback dans le coin inférieur droit de chaque page Web Kramp. En cliquant sur ce bouton, une fenêtre s'ouvre et invite le client à classer la boutique en ligne Kramp dans une des catégories suivantes : « easy - bon » ou « not easy - pas bon ». En outre, les clients ont la possibilité de nous communiquer en ligne leurs remarques sur chaque page d'article sous « Commentaires sur le contenu de cette page ».

ENTREZ DANS UNE NOUVELLE ÈRE EN MATIÈRE DE COMMERCE ÉLECTRONIQUE

Commander toutes vos pièces chez Kramp n'a jamais été aussi simple. Avec «Le nouvel Ipad» d'apple, optez pour la parfaite combinaison : un terminal de haute qualité, encore plus flexible et clair, associé à une application préinstallée et développée par Kramp.



KRAMP MOBILE

Tout est plus facile avec le commerce électronique



- » Encore plus de mobilité qu'un ordinateur portable, Kramp Mobile est nettement plus léger et plus compact
- » Kramp Mobile est opérationnel en quelques secondes, il est facile à mettre en marche et à utiliser
- » Un maximum de flexibilité, une utilisation possible presque partout dans la version Cellular
- » Utilisation simple par écran tactile
- » Longue autonomie
- » Accès à la gamme complète de Kramp : 24h/24, 7j/7 et quel que soit le lieu
- » Les articles peuvent être commandés directement par Kramp Mobile
- » Des informations à jour en permanence (prix, stocks, etc.)
- » Kramp Mobile regroupe tous les catalogues de Kramp dans une seule main
- » Une structure claire, une navigation simple et seulement quelques clics pour arriver à l'article
- » Moteur de recherche convivial
- » Schémas, notices et listes de références clairs

Plus d'informations sur www.kramp.com

A

Accessoires K80	223-224
Accessoires K80 Scharmüller	244-245
Adaptateurs pour chape Scharmüller	199
Adaptateurs Scharmüller - Pièces	242
ADR - Pièces	404-407
Aiguilles d'insertion pour pneu	486
Anneau de traction K80 à bride	247-249
Anneaux d'attelage à bride	248
Anneaux d'attelage à souder	251-252
Anneaux de traction K80 à souder	249-250, 252
Anti-crevaisin préventif OKO Off Road	475
Anti-crevaisin préventif OKO On Road	477
Arrêts de porte	368
Attache-capots	370-371
Attelage caravane	513
Attelages à piton	205-206
Attelages à rotule K80	202-206
Attelages à rotule K80 CBM - Pièces	217-218
Attelages à rotule K80 Rockinger - Pièces	228
Attelages à rotule K80 Sauermann - Pièces	240
Attelages de remorque automatiques	200
Attelages de remorque automatiques	209-216
CBM - Pièces	
Attelages de remorque automatiques	219-222
Cramer - Pièces	
Attelages de remorque automatiques	225,
Rockinger - Pièces	229-239
Attelages de remorque automatiques	241
Sauermann - Pièces	
Attelages de remorque automatiques	243
Scharmüller - Pièces	
Attelages de remorque manuels	200-202
Attelages de remorque manuels	226-227
Rockinger - Pièces	
Attelages triangulaires	118-119
Axes à poignée coudée	186
Axes d'attelage simples	185
Axes doubles	187
Axes pour chape Walterscheid	167

B

Bâches	507
Bâches - Accessoires	507-508
Bagues coupantes	33
Bagues d'étanchéité en fibre	8, 529
Bagues en cuivre	9-10
Baguettes de soudure	137
Balais d'essuie-glace	350-353
Bande adhésive antidérapante	324
Barre inférieure K80	246
Barres à trous	125
Barres d'attelage rondes	127
Barres de direction	105
Barres de poussée CBM	147-148
Barres de poussée hydrauliques CBM	148
Barres de poussée hydrauliques CBM	176
Barres de poussée hydrauliques universelles	171-175
Barres de poussée hydrauliques universelles - Pièces	176-177
Barres de poussée hydrauliques Walterscheid	163-165
Barres de poussée hydrauliques Walterscheid - Pièces	168-170
Barres de poussée Kramp	157-158, 160, 161
Barres de poussée UNC	161
Barres de poussée Walterscheid	152-153
Barres de poussées universelles	157
Bavettes pour garde-boue	438
Becs de remplissage pour réservoirs	23
Béquilles hydrauliques de remorque	422-423

B

Béquilles mécaniques de remorque	418-422
Boîtes à outils	372
Bouchons de réservoir	21-22
Bouchons de vidange	12-13
Bougies de préchauffage	20
Boules à souder K80	245
Boules d'attelage	126
Boules de volant	369-370
Boulons Banjo	31-32
BPW - Pièces	410-413
Bras de rétroviseur télescopique	310
Bras d'essuie-glace	349
Broches avec chaîne	186
Broches d'attelage	190-191
Butées de gaine	37

C

Câbles d'arrêt	35
Câbles de commande pour crochets de relevage	137
Câbles de starter	35
Cadenas	516
Cales de roue	491-493
Capitonnage de cabine	322
Ceintures pour siège Promek	301
Chaîne de sécurité	197
Chambres à air	453-455
Chapes articulées filetées CBM	149
Chapes articulées Kramp	159
Chapes de barre de poussée Walterscheid	152-153, 166, 180
Chapes pour barre de poussée hydraulique universelle	177-178
Chargeur de balles	120
Chargeur frontal - Bâtis	121
Chargeur frontal - Crochets et œillets à souder	122
Charnières pour ridelle	424-426
Chauffages de rétroviseur	321
Clapets anti-pluie	64
Clapets anti-retour pour carburant	32
Clapets d'échappement	6
Clés de contact	14-15
Climatisation - Balance électronique	382
Climatisation - Huile	385-386, 389-390
Climatisation - Injecteurs d'huile	382
Climatisation - Malette de détection de fuites	381
Climatisation - Mallettes de sertissage	383
Climatisation - Manomètres	392-393
Climatisation - Rinçage	384
Climatisation - Thermomètre infrarouge	381
Climatisation - Traceur UV	387-388
Coffres à outils	373
Colle à vitrage	344
Colliers d'échappement	5
Compacto - Sièges Grammer	257-260, 280-282
Cônes de guidage avec rotule	143
Cônes de guidage Walterscheid	144-145
Console inclinée pour siège	300
Contre-écrous pour barre de poussée Kramp	161
Contre-écrous pour barre de poussée UNC	162
Coupelles à souder	127
Coupleurs pour freinage pneumatique	524
Coupleurs pour freinage hydraulique	539
Couronnes de giration	417-418
Courroie - Outil de mesure	43
Courroie - Outil de tension	43
Courroies striées	40-42



INDEX ALPHABÉTIQUE

Pièces de moteur
Pièces de pont avant
Pièces d'attelage et de relevage
Pièces de cabine
Pièces de climatisation
Pièces pour remorque et benne agricole
Pièces pour remorque bagagère
Pièces de freinage

Pièces de moteur

Pièces de pont avant

Pièces d'attelage et de relevage

Pièces de cabine

Pièces de climatisation

Pièces pour remorque et benne agricole

Pièces pour remorque bagagère

Pièces de freinage

INDEX ALPHABÉTIQUE

C

Courroies trapézoïdales	38-39
Coussins pour siège	307
Couvercles pour préfiltre	64
Crochets à souder de barre de poussée Walterscheid	179
Crochets de barre de poussée CBM	150
Crochets de barre de poussée CBM - Pièces	151-152
Crochets de barre de poussée Kramp	181
Crochets de barre de poussée Walterscheid - Pièces	181
Crochets de relevage - Câbles de commande	137
Crochets de relevage CBM	143
Crochets de relevage CBM - Pièces	143
Crochets de relevage Walterscheid	136
Crochets de relevage Walterscheid - Kits	132-136
Crochets de relevage Walterscheid - Pièces	138-142
Crochets et œillets à souder	122
Croisillons pour pont avant 4RM	104

D

Demi essieux ADR	401-402
Démonte pneu	483
Démonte-obus	482
Dents de chargeur	123
Dents de chargeur - Bâtis	121
Douilles de réduction	144
Douilles de réduction avec trou	146
Douilles de réduction de barre de poussée	182
Douilles de réduction de barre de poussée Walterscheid	183
Douilles de réduction Walterscheid	145-146
Durcisseur pour pneu	479
Durites de radiateur	44-45

E

Echelles de remorque	436
Ecrous de blocage CBM	151
Ecrous de roue ADR	406, 441
Electrodes	137
Electrovanne réservoir de carburant	34
Embout de câble	36
Embouts de gaine	36
Embouts de gonflage	489
Emplâtres	458-459
Essieux ADR	397-400
Essieux BPW	408-410
Essuie-glaces	349-353
Extensions d'aile	439

F

Fermetures de remorque	426-432
Filets pour remorque	509-510
Filtres à air extérieurs	58-62
Filtres à air intérieurs	55-57
Filtres à gasoil	51-55
Filtres à huile	47-51
Filtres hydrauliques	65-72
Filtres rotatif	64
Fourches à balles rondes	119
Fourches à palette	124
Fourches à palette - Tablier	121
Freinage hydraulique - Pièces	538-539
Freinage pneumatique - Pièces	525-527

G

Gaines de câble	35
-----------------	----

G

Garde-boue	437-438
Garniture de frein universelle	416, 521
Géométrie d'essieu - Appareils de mesure	494-497
Gonflage - Accessoires	490-491
Gonflage - Remplisseur d'eau	491
Gonflage à l'eau - Antigél	481
Goujons de roue ADR	406, 439
Goupilles à arceau	196
Goupilles bêta	191-192
Goupilles clips	193-195
Goupilles clips de tube	196
Goupilles de sécurité	196
Goupilles élastiques	197
Graisse de frein	523
Graisse de montage pneu	476

H

Housses de siège	303-306
Housses de siège Kramp	308-309

I

Injecteurs Bosch	18
Injecteurs Lucas	18
Injecteurs Seven	19
Injecteurs Stanadyne	19
Isolation pour capot moteur	322

J

Jantes	443-447
Jantes avec moyeu	444, 446-447
Joint adhésif en spray	12
Joints de bouchon de réservoir	22-23
Joints de cabine	346-348
Joints d'échappement	7-8

L

Lave-glace - Accessoires	359-363
Leviers de frein à main	523
Loctite Formajoint	11

M

Manilles pour stabilisateurs	129
Manomètre digital pour pneus	482, 484
Manomètres analogiques pour pneus	484
Marchepieds de remorque	435
Mastic à vitres	345
Maximo - Sièges Grammer	262-267, 283
Mèches de réparation de pneus	459, 462-464
Moteurs d'essuie-glace	353-356
Moyeux ADR	403
Moyeux BPW	411

N

Nettoyant pour vitre	345
Nettoyeurs de climatisation	380-381

O

Outil de mesure de courroie	43
Outil de tension de courroie	43
Panneaux en acrylique	345

P

Papier à joint	7
----------------	---

P

Pare-étincelles	6
Pastilles anti-gel	43-44
Patins de frein ADR	403
Patins de frein BPW	411
Pinceaux pour colle à pneu	480
Pique-botte pour balles rondes	120
Pitons à souder	189
Pitons à visser	187-188
Pitons d'attelage à souder	207
Pitons de stabilisateur à visser	129, 187
Plaques à souder pour essieu	414
Pneus	448-449, 452-453
Pneus - Produits d'étanchéité	481
Poignées de cabine	364-367
Pompes d'alimentation électrique	16-17
Pompes pour circuit de lave-glace	359
Pont avant 4RM ZF - Pièces	80-103
Préfiltres	64

R

Raccords à sertir	27-30
Raccords de frein hydraulique	538
Raccords de frein pneumatique	528-533
Râpeur chimique	479
Relevage pour microtracteur	132
Relevage pour microtracteur - Pièces	133
Remorques bagagères - Antivol pour tête d'attelage	512
Remorques bagagères - Brides pour béquille Jockey	504-505
Remorques bagagères - Chape d'attelage avec rotule	514
Remorques bagagères - Garde-boue métal	517
Remorques bagagères - Roues Jockey	503-504
Remorques bagagères - Roues pour béquille Jockey	504
Remorques bagagères - Têtes d'attelage	510-513
Réparation tubeless - Kits	456
Réservoirs de lave-glace	356-358
Rétroviseurs	312-320
Rétroviseurs avec bras	320
Rétroviseurs chauffants	318-320
Rivets de garniture	415, 522
Rondelles d'épaisseur pour injecteur	20
Rotules à souder	183-184
Rotules à souder Walterscheid	184
Rotules de barre de poussée	182
Rotules de barre de poussée Walterscheid	182
Rotules de direction	106-112
Rotules de relevage spéciales	146
Rotules filetées CBM	149
Rotules filetées Kramp	156, 159
Rotules filetées UNC	162
Rotules filetées Walterscheid	154, 156
Rotules pour crochet inférieur Walterscheid	144
Roues complètes	450-451
Roues Jockey	423-424, 503-504
Rustines - Assortiments	457-458, 460-461

S

Sangles d'arrimage	433-435
Serre-câbles	36
Serrures de cabine	364-367
Sertisseuses pour tuyau à carburant	33
Sièges cuvette métalliques	300

S

Sièges Grammer	257-267, 277-284
Sièges mécaniques	276-295
Sièges pneumatiques	258-275
Sièges sans suspension	296, 299
Sièges Sears	273-27, 295
Silentblocs	371-373
Soufflets pour rotules de direction	112
Stabilisateurs	128
Stabilisateurs CBM	131
Stabilisateurs Walterscheid - Pièces	130
Support de retenue pour barre de poussée	178

T

Talc pour chambre à air	481
Tambours de frein ADR	402
Tambours de frein BPW	410
Tapis d'isolation	322
Tapis en caoutchouc pour cabine	323
Taquets à souder pour jumelage	439
Tendeurs de chaîne	506-507
Tendeurs de stabilisateurs	128
Trappes de visite pour benne	436
Triangles d'attelage	118-119
Tube pour barre de poussée UNC	162
Tubes de barre de poussée CBM	150
Tubes de barre de poussée Kramp	160
Tuyaux à carburant - Jupes de sertissage	26
Tuyaux de carburant	24-26
Tuyaux d'échappement flexibles	5
Tuyaux spiralés pour freinage pneumatiques	526

U

Universo - Sièges Grammer	277-279
---------------------------	---------

V

Valves	466-468
Valves - Adaptateurs	469
Valves - Obus	470-471
Valves - Rallonges	472-474
Vérins à gaz	324-336
Vérins à gaz - Accessoires	336-343
Vérins de freinage	415
Vis de réglage de tension	37
Volants	112
Vulcanisant	480-484



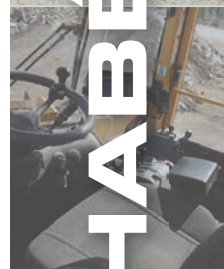
Pièces de moteur



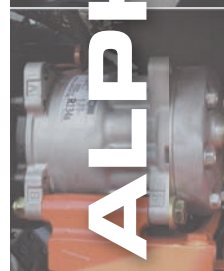
Pièces de pont avant



Pièces d'attelage et de relevage



Pièces de cabine



Pièces de climatisation



Pièces pour remorque et benne agricole



Pièces pour remorque bagagère



Pièces de freinage

INDEX ALPHABÉTIQUE

PIÈCES DE MOTEUR

Pièces de
moteur

Pièces de
pont avant

Pièces d'attelage
et de relevage

Pièces de
cabine

Pièces de
climatisation

Pièces pour remorque
et benne agricole

Pièces pour remorque
bagagère

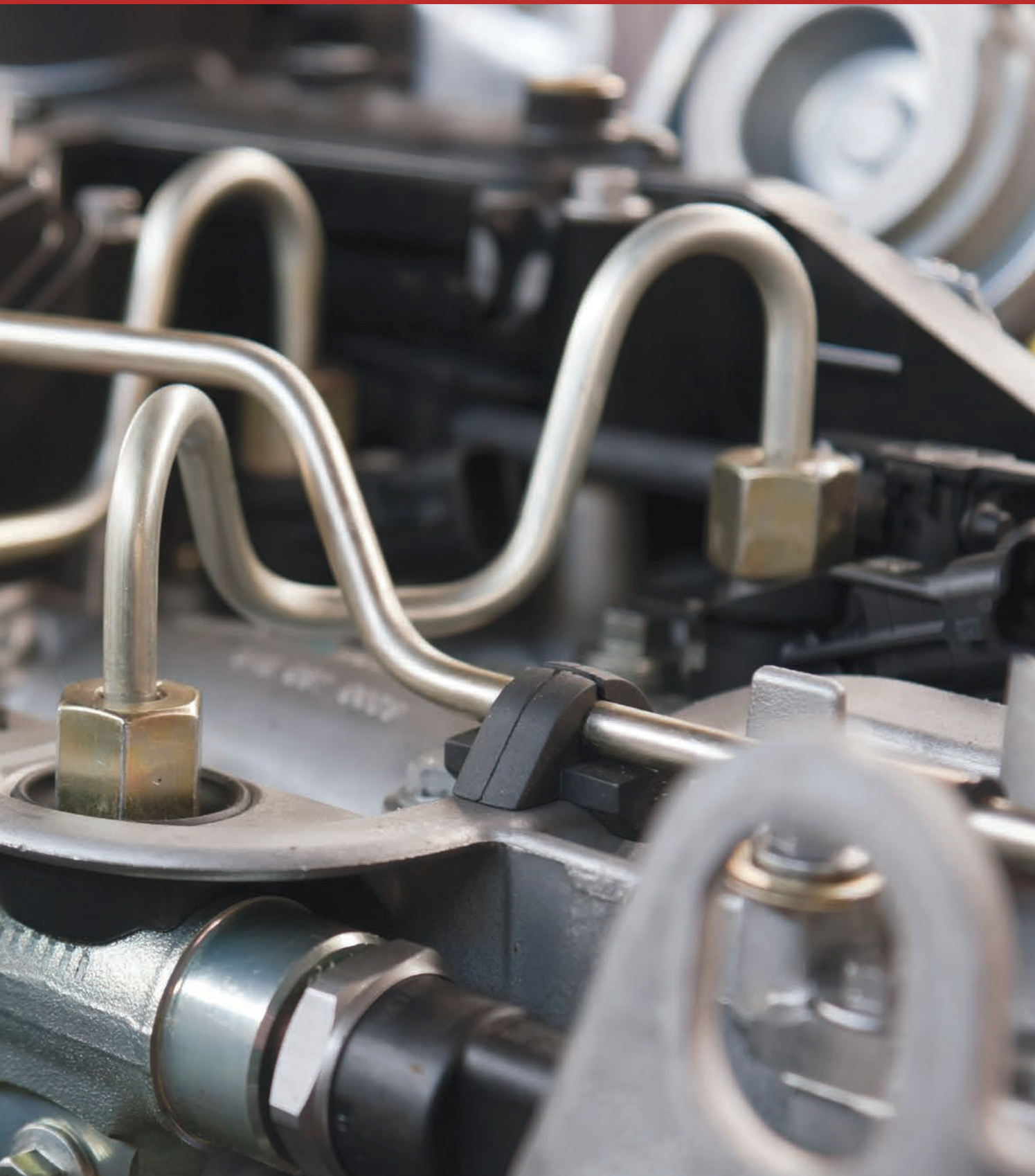
Pièces de
freinage

ENVIRONNEMENT MOTEUR	Pièces d'échappement	5
	Joint d'étanchéité	7
	Bouchons de carter	12
	Accessoires d'allumage	14

SYSTÈME D'ALIMENTATION	Pompes à gasoil	16
	Injecteurs	18
	Bouchons de réservoir	21

SYSTÈME D'ALIMENTATION	Tuyaux à gasoil	24
	Accessoires pour tuyau à gasoil	26
	Clapets de système d'alimentation	32

CÂBLERIE	Câbles de commande	35
	Accessoires pour câble de commande	35



Pièces de
moteur

Pièces de
pont avant

Pièces d'attelage
et de relevage

Pièces de
cabine

Pièces de
climatisation

Pièces pour remorque
et benne agricole

Pièces pour remorque
bagagère

Pièces de
freinage

**REFROI-
DISSEMENT
MOTEUR**

Courroies de ventilateur	38
Pastilles antigel	43
Durites	44

FILTRES À HUILE

Eléments de filtre	47
Filtres à visser	48

**FILTRES À
CARBURANT**

Eléments de filtre	51
Filtres à visser	51
Préfiltres	55

FILTRES À AIR

Filtres à air intérieur	55
Filtres à air extérieur	58
Eléments de préfiltre	62

**FILTRES
HYDRAULIQUES**

Eléments de filtre	65
Filtres à visser	69
Filtres en ligne	72

Pièces de
moteur

Pièces de
pont avant

Pièces d'attelage
et de relevage

Pièces de
cabine

Pièces de
climatisation

Pièces pour remorque
et benne agricole

Pièces pour remorque
bagagère

Pièces de
freinage

A large vertical area containing 40 horizontal lines, serving as a space for notes or lists of parts.

TUYAUX D'ÉCHAPPEMENT FLEXIBLES

Caractéristiques : - Flexible

Exécution : - Zingué



Description	Longueur (mm)	Tube Ø (mm)	Référence
Tuyau d'échappement flexible	2000	35	Z 901.035
Tuyau d'échappement flexible	2000	40	Z 901.040
Tuyau d'échappement flexible	2000	45	Z 901.045
Tuyau d'échappement flexible	2000	50	Z 901.050
Tuyau d'échappement flexible	2000	60	Z 901.060
Tuyau d'échappement flexible	2000	65	Z 901.065
Tuyau d'échappement flexible	2000	70	Z 901.070
Tuyau d'échappement flexible	2000	75	Z 901.075
Tuyau d'échappement flexible	2000	80	Z 901.080
Tuyau d'échappement flexible	2000	85	Z 901.085
Tuyau d'échappement flexible	2000	90	Z 901.090
Tuyau d'échappement flexible	2000	100	Z 901.100
Tuyau d'échappement flexible	2000	125	Z 901.125
Tuyau d'échappement flexible	3000	127	P 22-6143
Tuyau d'échappement flexible	3000	102	P 22-6146

COLLIERS D'ÉCHAPPEMENT

Caractéristiques : - Zingué



Description	Tube Ø (mm)	Ecrou	Référence
Collier d'échappement	26	M 8	920.26Z
Collier d'échappement	32	M 8	920.32Z
Collier d'échappement	36	M 8	920.36Z
Collier d'échappement	38	M 8	920.38Z
Collier d'échappement	40	M 8	920.40Z
Collier d'échappement	42	M 8	920.42Z
Collier d'échappement	45	M 8	920.45Z
Collier d'échappement	48	M 8	920.48Z
Collier d'échappement	50	M 8	920.50Z
Collier d'échappement	52	M 8	920.52Z
Collier d'échappement	54	M 8	920.54Z
Collier d'échappement	58	M 8	920.58Z
Collier d'échappement	60	M 8	920.60Z
Collier d'échappement	65	M 8	920.65Z
Collier d'échappement	67	M 8	920.67Z
Collier d'échappement	70	M 8	920.70Z
Collier d'échappement	73	M 8	920.73Z
Collier d'échappement	75	M 8	920.75Z
Collier d'échappement	80	M 8	920.80Z
Collier d'échappement	83	M 8	920.83Z
Collier d'échappement	90	M 8	920.90Z
Collier d'échappement	95	M 8	920.95Z
Collier d'échappement	102	M 8	920.102Z
Collier d'échappement	106	M 8	920.106Z
Collier d'échappement	110	M 8	920.110Z
Collier d'échappement	115	M 8	920.115Z
Collier d'échappement	120	M 8	920.120Z
Collier d'échappement	127	M 8	920.127Z
Collier d'échappement	50	M 10	920.10.50

PIÈCES D'ÉCHAPPEMENT



CLAPETS D'ÉCHAPPEMENT SIMPLES

- Caractéristiques :**
- Soupape légère galvanisée
 - Fixation avec un collier de serrage ou une vis

Description	Tube Ø (mm)	Tube Ø (pouces)	Référence
Clapet d'échappement	57	2 1/4	Z 900.057
Clapet d'échappement	83	3 1/4	Z 900.083
Clapet d'échappement	110	4 1/4	Z 900.110



CLAPETS D'ÉCHAPPEMENT

Avec collier

- Application :**
- Pour échappement avec tube vertical

- Caractéristiques :**
- Peint en noir
 - Version lourde
 - Fixation avec un collier de serrage pour tubes

Description	Tube Ø (mm)	Tube Ø (pouces)	Référence
Clapet d'échappement	38.0	1 1/2	WC 112KR
Clapet d'échappement	44.5	1 3/4	WC 134KR
Clapet d'échappement	50.8	2	WC 200KR
Clapet d'échappement	57.1	2 1/4	WC 214KR
Clapet d'échappement	63.5	2 1/2	WC 212KR
Clapet d'échappement	69.8	2 3/4	WC 234KR
Clapet d'échappement	76.2	3	WC 300KR
Clapet d'échappement	88.9	3 1/2	WC 312KR
Clapet d'échappement	101.6	4	WC 400KR
Clapet d'échappement	107.9	4 1/4	WC 414KR
Clapet d'échappement	114.3	4 1/2	WC 412KR
Clapet d'échappement	127.0	5	WC 500KR



PARE-ÉTINCELLES



- Particularités :**
- La force centrifuge sépare les corps solides des gaz d'échappement

- Avantages :**
- Réduit les risques d'incendie
 - Montage facile sur le tube d'échappement existant

- Application :**
- Convient aux véhicules à tuyau d'échappement vertical ou horizontal

- Caractéristiques :**
- Acier aluminé
 - Acier inoxydable sur les pièces critiques

Description	Raccord (mm)	Hauteur (mm)	Ø Int. (mm)	Ø ext. (mm)	Référence
Pare-étincelles	38	213	32	111	M 04-5123
Pare-étincelles	51	282	51,5	125,5	M 06-0037
Pare-étincelles	64	326,5	64	168	M 06-5030
Pare-étincelles	76	371	76,7	178	M 07-0068
Pare-étincelles	89	416,6	89,3	177	M 07-0069
Pare-étincelles	102	462	101,35	202,9	M 08-0024
Pare-étincelles	127	527	127	229	M 09-0091

JOINTS D'ÉCHAPPEMENT

Assortiments

Application : - Pour les petites réparations (XL : format A4 DIN)
- Pour les grosses réparations de composants (XXL : Format A3 DIN)

Se compose de : - 1 joint papier 70-31214-10 de 1,20 mm, résistant
- 1 joint papier 70-35154-00 de 0,50 mm, résistant
- 1 joint papier 70-35156-00 de 1.00 mm, résistant
- 1 joint papier 70-29216-10 de 0,50 mm, résistant
- 1 joint papier 70-29218-10 de 1.00 mm, résistant

Marque : Reinz



Description	Info	Longueur (mm)	Largeur (mm)	Référence
Assortiment de joints	Format A4 DIN	297	210	16-27250-03
Assortiment de joints	Format A3 DIN	420	297	16-31990-01

PAPIER A JOINT

Fibre aramide avec support métallique

Application : - Pour fabriquer des joints d'étanchéité
- Pour collecteur d'admission, collecteur d'échappement, culasse, etc.

Caractéristiques : - Matériau : fibre aramide avec support métallique
- Résistance à la température : jusqu'à 400 °C
- Résistant aux carburants, huiles, antigel et produits anti-corrosion

Marque : Reinz



Description	Épaisseur (mm)	Longueur (mm)	Largeur (mm)	Référence
Joint en papier	0,75	1500	500	70-31212-10
Joint en papier	1,0	1500	500	70-31213-10
Joint en papier	1,2	1500	500	70-31214-10
Joint en papier	1,3	1500	500	70-31215-10
Joint en papier	1,5	1500	500	70-31216-10

PAPIER À JOINT

Fibre aramide

Application : - Pour fabriquer des joints d'étanchéité
- Pour collecteurs d'admission, transmissions, carters d'huile, pompes, tuyauterie, cache-soupapes, etc.

Caractéristiques : - Matériau : fibre aramide
- Résistant aux carburants, huiles, antigel et produits anti-corrosion.
- Ne résiste pas au bio-diesel
- Résiste aux températures de 100°C

Marque : Reinz



Description	Épaisseur (mm)	Longueur (mm)	Largeur (mm)	Référence
Joint en papier	0,3	1500	500	70-35153-00
Joint en papier	0,5	1500	500	70-35154-00
Joint en papier	0,75	1500	500	70-35155-00
Joint en papier	1,0	1500	500	70-35156-00
Joint en papier	1,50	1500	500	70-35157-00



JOINTS D'ÉCHAPPEMENT

Application :

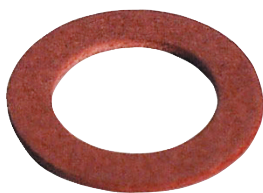
- Pour fabriquer des joints d'étanchéité
- Pour les pompes à carburant, les pompes à huile, les boîtiers de commande, les thermostats, les carburateurs, les pompes à eau, etc.

Caractéristiques :

- Matériau : cellulose
- Résistance à la température : jusqu'à 120 °C
- Résistant aux carburants, huiles, antigels et produits anti-corrosion
- Ne résiste pas au biodiesel

Marque : Reinz

Description	Épaisseur (mm)	Longueur (mm)	Largeur (mm)	Référence
Joint en papier	0,25	5000	500	70-29214-10
Joint en papier	0,5	5000	500	70-29216-10
Joint en papier	0,75	5000	500	70-29217-10
Joint en papier	1	5000	500	70-29218-10
Joint en papier	1,5	5000	500	70-29219-10



BAGUES D'ÉTANCHÉITÉ

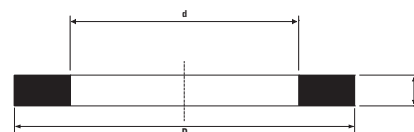
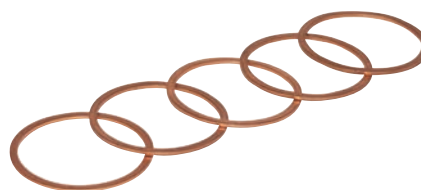
Fibre

Caractéristiques : - DIN 7603

Description	Ø (mm)	Ø extérieur (mm)	Épaisseur (mm)	Référence
Joint en fibre	4,00	8,00	1,00	FIB 04-08-1.0
Joint en fibre	5,00	9,00	1,00	FIB 05-09-1.0
Joint en fibre	6,00	10,00	1,00	FIB 06-10-1.0
Joint en fibre	6,00	12,00	1,00	FIB 06-12-1.0
Joint en fibre	8,00	12,00	1,00	FIB 08-12-1.0
Joint en fibre	8,00	14,00	1,00	FIB 08-14-1.0
Joint en fibre	10,00	14,00	1,50	FIB 10-14-1.5
Joint en fibre	10,00	16,00	1,50	FIB 10-16-1.5
Joint en fibre	12,00	16,00	1,50	FIB 12-16-1.5
Joint en fibre	12,00	19,00	1,50	FIB 12-19-1.5
Joint en fibre	12,00	20,00	1,50	FIB 12-20-1.5
Joint en fibre	14,00	18,00	1,50	FIB 14-18-1.5
Joint en fibre	14,00	20,00	1,50	FIB 14-20-1.5
Joint en fibre	15,00	24,00	1,50	FIB 15-24-1.5
Joint en fibre	16,00	20,00	1,50	FIB 16-20-1.5
Joint en fibre	18,00	24,00	1,50	FIB 18-24-1.5
Joint en fibre	22,00	27,00	1,50	FIB 22-27-1.5
Joint en fibre	26,00	32,00	1,50	FIB 26-32-1.5
Joint en fibre	30,00	36,00	2,00	FIB 30-36-2.0

BAGUES EN CUIVRE

- Caractéristiques :**
- Lors de la pose, choisir une bague d'un diamètre intérieur d'environ 0,5 à 1 mm plus large que le diamètre du filetage
 - En cuivre
 - Selon DIN 7603



Description	Raccord (mm)	D (mm)	d (mm)	Epaisseur (mm)	Référence
Bague en cuivre	6	10	6	1,0	CU 06-10-1,0
Bague en cuivre	6	12	6	1,0	CU 06-12-1,0
Bague en cuivre	8	12	8	0,8	CU 08-12-08
Bague en cuivre	8	12	8	1,0	CU 08-12-1,0
Bague en cuivre	8	14	8	1,0	CU 08-14-1,0
Bague en cuivre	8	14	8	1,5	CU 08-14-1,5
Bague en cuivre	9	14	9	1,0	CU 09-14-1,0
Bague en cuivre	10	14	10	1,0	CU 10-14-1,0
Bague en cuivre	10	15	10	1,5	CU 10-15-1,5
Bague en cuivre	10	16	10	1,0	CU 10-16-1,0
Bague en cuivre	12	16	12	1,0	CU 12-16-1,0
Bague en cuivre	12	16	12	1,5	CU 12-16-1,5
Bague en cuivre	12	18	12	1,5	CU 12-18-1,5
Bague en cuivre	13	18	13	1,5	CU 13-18-1,5
Bague en cuivre	13	19	13	1,5	CU 13-19-1,5
Bague en cuivre	14	18	14	1,5	CU 14-18-1,5
Bague en cuivre	14	20	14	1,5	CU 14-20-1,5
Bague en cuivre	14	20	14	2,0	CU 14-20-2,0
Bague en cuivre	16	20	16	1,5	CU 16-20-1,5
Bague en cuivre	16	22	16	1,5	CU 16-22-1,5
Bague en cuivre	16	24	16	1,5	CU 16-24-1,5
Bague en cuivre	17	21	17	1,5	CU 17-21-1,5
Bague en cuivre	17	23	17	1,5	CU 17-23-1,5
Bague en cuivre	18	22	18	1,5	CU 18-22-1,5
Bague en cuivre	18	24	18	1,5	CU 18-24-1,5
Bague en cuivre	20	24	20	1,5	CU 20-24-1,5
Bague en cuivre	20	24	20	2,0	CU 20-24-2,0
Bague en cuivre	20	26	20	1,5	CU 20-26-1,5
Bague en cuivre	20	30	20	1,5	CU 20-30-1,5
Bague en cuivre	21	26	21	1,5	CU 21-26-1,5
Bague en cuivre	21	27	21	1,5	CU 21-27-1,5
Bague en cuivre	22	28	22	2,0	CU 22-28-2,0
Bague en cuivre	22	29	22	1,5	CU 22-29-1,5
Bague en cuivre	27	32	27	2,0	CU 27-32-2,0
Bague en cuivre	28	34	28	2,0	CU 28-34-2,0
Bague en cuivre	30	36	30	2,0	CU 30-36-2,0
Bague en cuivre	32	38	32	2,0	CU 32-38-2,0
Bague en cuivre	33	39	33	2,0	CU 33-39-2,0
Bague en cuivre	35	41	35	2,0	CU 35-41-2,0
Bague en cuivre	36	42	36	2,0	CU 36-42-2,0
Bague en cuivre	40	47	40	2,0	CU 40-47-2,0
Bague en cuivre	42	49	42	2,0	CU 42-49-2,0
Bague en cuivre	48	55	48	2,0	CU 48-55-2,0
Bague en cuivre	50	57	50	2,0	CU 50-57-2,0

Les références produits, descriptions ou équivalences sont données à titre indicatif et ne sont pas pour autant des pièces d'origine.



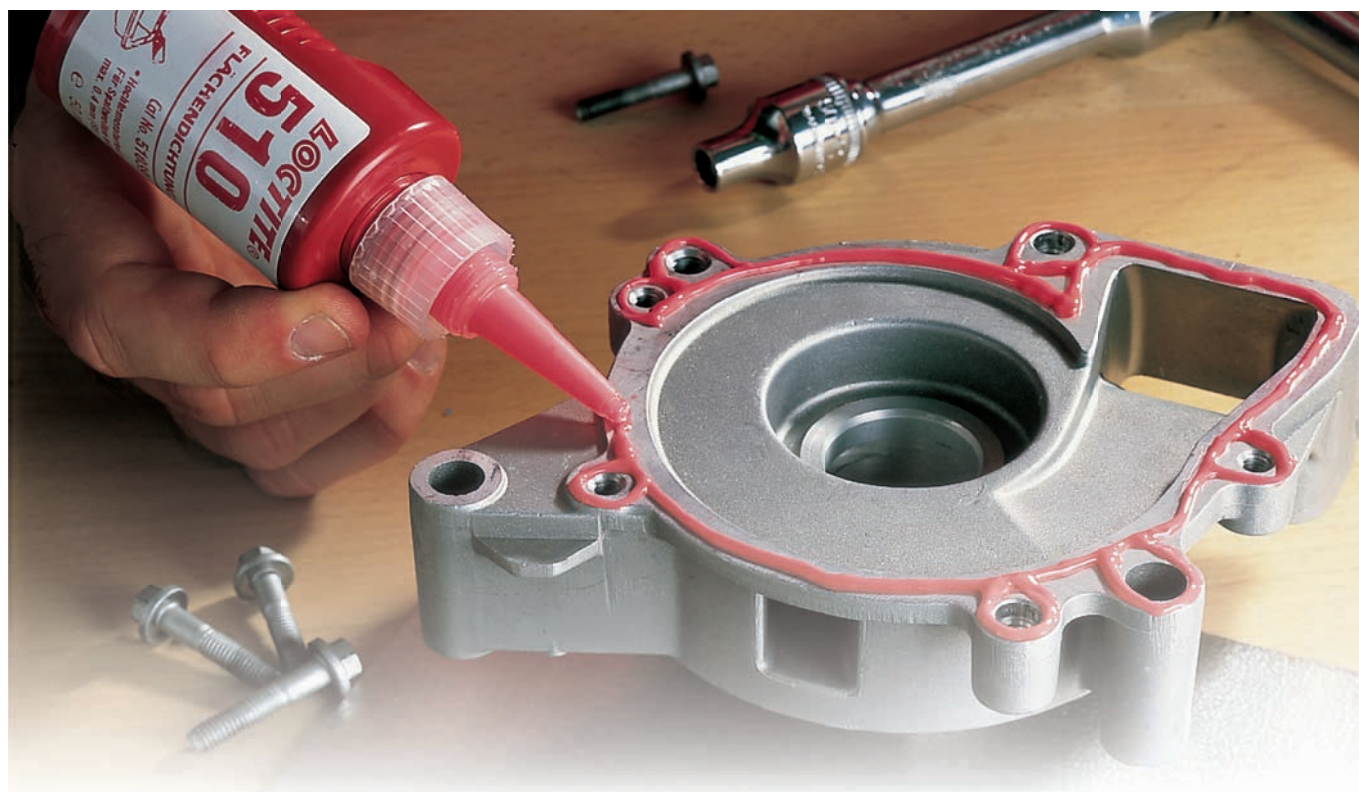
ASSORTIMENT DE BAGUES EN CUIVRE

Se compose de :

50 - 21 x 27 x 1,5 mm	25 - 22 x 29 x 1,5 mm
30 - 06 x 10 x 1,0 mm	25 - 24 x 32 x 2,0 mm
30 - 08 x 12 x 1,0 mm	25 - 26 x 32 x 2,0 mm
30 - 10 x 16 x 1,0 mm	15 - 28 x 34 x 2,0 mm
30 - 12 x 16 x 1,5 mm	10 - 30 x 36 x 2,0 mm
30 - 14 x 20 x 1,5 mm	10 - 32 x 38 x 2,0 mm
30 - 16 x 24 x 1,5 mm	10 - 33 x 39 x 2,0 mm
30 - 18 x 24 x 1,5 mm	10 - 35 x 41 x 2,0 mm
25 - 20 x 26 x 1,5 mm	

Matière :	- Cuivre
Norme :	- Selon la norme DIN 2691

Description	Référence
Assortiment de 415 bagues en cuivres	CU 7001



LOCTITE

Retrouvez la gamme complète Loctite sur www.kramp.com dans la rubrique Atelier / Lubrifiants et produits d'entretien

FORMAJOINT

573

LOCTITE



Avantages : - Idéal pour les grandes liaisons à brides ou les brides dont le montage peut prendre plusieurs heures

Application : - Utilisé pour l'étanchéité des raccords très rapprochés entre surfaces de joint et de bride métalliques rigides, exemple : carters de transmission et de moteur
- Spécialement pour surfaces passivées telles que l'aluminium et pour les pièces usinées lisses

Caractéristiques : - Viscosité : moyenne, pâteuse
- Durcissement : anaérobie, durcit sous exclusion de l'air entre des pièces métalliques très rapprochées
- Résiste à l'essence, aux huiles, antigel, etc.
- Pression max : 350 bar
- Jeu max : 0,10 mm
- Temps de prise : après 30-60 minutes
- Résistance finale : après 24 heures

Couleur : Vert

Plage de température (°C) : - 55°C à + 150°C

Description	Capacité (ml)	Référence
Formajoint 573	50	LC 23736
Formajoint 573	250	LC 57343

FORMAJOINT

574

LOCTITE



Particularités : - Spécialement pour les matériaux peu actifs, tels que l'aluminium et le zinc

Application : - Remplace les joints conventionnels, par exemple pour les pompes à eau ou les cache-soupapes
- Convient particulièrement à l'aluminium et au zinc

Caractéristiques : - Résistant aux liquides dans le véhicule et sur le lieu de travail
- Résiste à l'essence, aux huiles, antigel, etc.
- Durcissement rapide
- Pression maximale : 350 bar
- Jeu maximal : 0,50 mm
- Temps de prise : 15-20 minutes
- Résistance finale : après 12 heures

Couleur : Orange

Plage de température (°C) : - 55°C à + 150°C

Description	Capacité (ml)	Référence
Formajoint 574	50	LC 234532



JOINT ADHÉSIF LOCTITE EN SPRAY

LOCTITE

3020

- Particularités :** - Produit d'étanchéité collant
- Avantages :** - Maintient les joints en position et assure un bon positionnement lors du montage
- Colmate les fuites tenaces au niveau des joints de culasse
- Application :** - Convient aux joints de carburateurs, collecteurs d'échappement, cache-soupapes, culasses, carters d'huile, couvre-différentiels et essieux arrière
- Caractéristiques :** - Résistant aux liquides dans le véhicule et sur le lieu de travail
- Sèche rapidement
- Produit un film semi-élastique après vaporisation
- Pression maximale : 350 bar
- Couleur :** Rouge
- Plage de température (°C) :** - 50°C à + 260°C

Description	Capacité (ml)	Référence
Joint adhésif	400	LC 31459



BOUCHONS DE VIDANGE RAPIDE AVEC TUYAU

- Particularités :** - Le bouchon de vidange mécanique est un bouchon automatique breveté dans le monde entier, qui permet de prélever très facilement un échantillon représentatif et/ou de faire la vidange de chaque huile, sans fosse ni outil spécifique
- Avantages :** - Vidange facile sans goutte ni renversement
- Se compose de :** - Flexible, accouplement de flexible en laiton, adaptateur en laiton avec 2x filets mâles, capuchon en laiton et joint

Description	Ecrou	Référence
Bouchon de vidange	1/2" BSP - 8 G	SP 08100K
Bouchon de vidange	3/4" UNF - 16 G	SP 12200K
Bouchon de vidange	M 24 x 1,5	SP 24150K
Bouchon de vidange	M 26 x 1,5	SP 26150K
Bouchon de vidange	M 30 x 1,5	SP 30150K
Bouchon de vidange	M 38 x 1,5	SP 38150K
Kit de bouchons de vidange	M 12 - 14 - 16 x 1,5	SE 3001
Kit de bouchons de vidange	M 18 - 20 - 22 x 1,5	SE 3002
Tuyau de vidange	M 22 x 1,5	SP 2215
Tuyau de vidange	M 26 x 1,5	SP 2615

BOUCHONS DE VIDANGE RAPIDE

Particularités :	- Le système mécanique de purge d'huile fait l'objet d'un brevet international
Avantages :	- Vidange facile sans goutte ni renversement
Application :	- Convient pour le prélèvement rapide d'un échantillon d'huile représentatif dans n'importe quel carter d'huile et une vidange d'huile complète sans perdre une goutte ni utiliser d'autre outillage
Se compose de :	- Adaptateur en laiton avec 2 x filets mâles, capuchon en laiton et joint

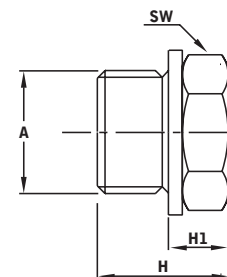


Description	Ecrou	Référence
Bouchon de vidange	1/2" BSP - 8 G	SP 08100
Bouchon de vidange	3/4" UNF - 14 G	SP 12100
Bouchon de vidange	3/4" UNF - 16 G	SP 12200
Bouchon de vidange	M 20 x 1,5	SP 20150
Bouchon de vidange	M 22 x 1,5	SP 22150
Bouchon de vidange	M 24 x 1,5	SP 24150
Bouchon de vidange	M 26 x 1,5	SP 26150
Bouchon de vidange	M 30 x 1,5	SP 30150
Bouchon de vidange	M 38 x 1,5	SP 38150

BOUCHONS DE VIDANGE MÉTRIQUE

Type 910









Application :	- Adapté aux carters d'huile et aux boîtes de transmission
Caractéristiques :	- Galvanisé - Conforme à DIN 910 - Raccord métrique - Acier











Description	A	H (mm)	H1 (mm)	SW (mm)	Référence
Bouchon de vidange	M 10 x 1,0	17	8	10	910.10.10
Bouchon de vidange	M 12 x 1,5	17	8	13	910.12.15
Bouchon de vidange	M 14 x 1,5	21	8	13	910.14.15
Bouchon de vidange	M 16 x 1,5	21	10	17	910.16.15
Bouchon de vidange	M 18 x 1,5	24	12	17	910.18.15
Bouchon de vidange	M 20 x 1,5	26	13	19	910.20.15
Bouchon de vidange	M 22 x 1,5	26	13	19	910.22.15
Bouchon de vidange	M 24 x 1,5	27	13	22	910.24.15
Bouchon de vidange	M 26 x 1,5	30	15	24	910.26.15
Bouchon de vidange	M 30 x 1,5	31	14	24	910.30.15

CLÉS DE CONTACT

Pièces de moteur
Pièces de pont avant
Pièces d'attelage et de relevage
Pièces de cabine
Pièces de climatisation
Pièces pour remorque et benne agricole
Pièces pour remorque bagagère
Pièces de freinage

	Description	Référence
	Clé de contact	ZSE 30
	Clé de contact	ZSE 64
	Clé de contact	ZSE 80
	Clé de contact	ZSN 30
	Clé de contact	ZSS 26
	Clé de contact	ZSX 230
	Clé de contact	ZSX 285
	Clé de contact	ZS 08

Description	Référence		
Clé de contact	ZS 09		Pièces de pont avant
Clé de contact	01.46.03		Pièces d'attelage et de relevage
Clé de contact	01.46.10		Pièces de cabine
Clé de contact	Z 44576N		Pièces de climatisation
Clé de contact	5112.713N		Pièces pour remorque et benne agricole
Clé de contact	14.109.108		Pièces pour remorque bagagère
Clé de contact	54324157		Pièces de freinage
Clé de contact	K 962338N		

Les références produits, descriptions ou équivalences sont données à titre indicatif et ne sont pas pour autant des pièces d'origine.

POMPES À GASOIL



Electriques

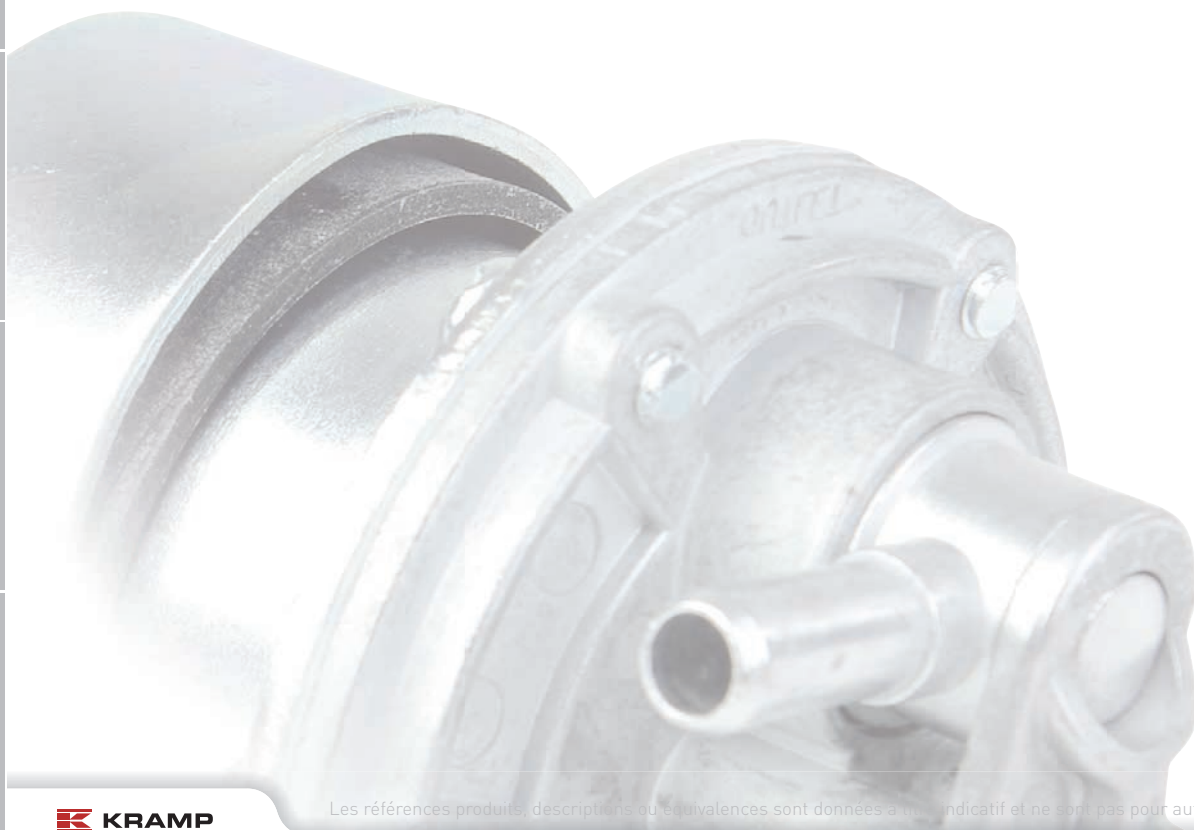
Application : - Carburant
- Diesel

Caractéristiques : - 12 V
- Débit = 113,5 l/heure
- Plage de pression de 1,7 à 3,1 PSI (0,12 - 0,21 bar)
- Raccords filet femelle 1/8" NPT
- Pour le montage d'un flexible 8 mm, il est possible d'utiliser la pièce de raccord VNBN0402 et l'embout de tuyau LF84

Se compose de : - Eléments non compris : pièce de raccord VNBN0402, embout de tuyau LF84

Marque : Facet

	Description	Raccord (pouce)	Débit (l/min)	Tension (V)	Plage de température (°C)	Pression (bar)	Hauteur de pompage max. (m)	Référence
	Pompe à gasoil électrique	IG 1/8 " NPT	1,57	12	-31° à +55°	0,13 - 0,27	0,30	EOP 40104
	Pompe à gasoil électrique	IG 1/8 " NPT	2,02	24	-31° à +55°	0,31 - 0,41	0,30	EOP 40164



POMPES D'ALIMENTATION SEVEN

Electriques

Avantages :

- Indépendante du moteur
- Facile à monter
- Auto-aspirante

Application :

- Pour les véhicules utilisant un carburateur comme pompe d'alimentation entre le réservoir et le carburateur
- Jusqu'à 60 ch : 13312 / 24
- Jusqu'à 100 ch : 14412 / 24
- À partir de 100 ch : 18812 / 24

Caractéristiques :

- Résiste au froid jusqu'à - 40 °C
- Résiste au chaud jusqu'à + 80 °C
- Carburants : essence sans plomb, diesel, carburants contenant du méthanol et de l'éthanol
- La puissance d'alimentation de la pompe s'adapte à la consommation

Description	Raccord (mm)	Débit (l/min)	Tension (V)	Plage de température (°C)	Pression (bar)	Hauteur de pompage max. (m)	Référence	
Pompe à gasoil électrique	8	1,6	12	- 40° à + 80°	0,15	1	133 12	
Pompe à gasoil électrique	8	1,6	24	- 40° à + 80°	0,15	1	133 24	
Pompe à gasoil électrique	8	1,8	12	- 40° à + 80°	0,20	1	144 12	
Pompe à gasoil électrique	8	1,8	24	- 40° à + 80°	0,20	1	144 24	
Pompe à gasoil électrique	8	2,1	12	- 40° à + 80°	0,38	1	188 12	
Pompe à gasoil électrique	8	2,1	24	- 40° à + 80°	0,38	1	188 24	

Les références produits, descriptions ou équivalences sont données à titre indicatif et ne sont pas pour autant des pièces d'origine.

INJECTEURS

INJECTEURS BOSCH

BOSCH


Description	Type	Référence	Description	Type	Référence
Injecteur	DLLA 155P 74	0.433.171.074	Injecteur	DLLA 150S 872	0.433.271.433
Injecteur	DLLA 150P 145	0.433.171.131	Injecteur	BDLL 150S 6780	0.433.271.451
Injecteur	DLLA 134P 180	0.433.171.159	Injecteur	DLLA 152S 1184	0.433.271.688
Injecteur	DLLA 134P 186	0.433.171.162	Injecteur	DLLA 152S 1184	0.433.271.691
Injecteur	DLLA 150P 232	0.433.171.190	Injecteur	DLLA 124S 1001	0.433.271.774
Injecteur	DLLA 150P 345	0.433.171.246	Injecteur	DLLA 136S 1000	0.433.271.775
Injecteur	DLLA 147P 360	0.433.171.257	Injecteur	DLLA 151S 985	0.433.271.782
Injecteur	DLLA 147P 361	0.433.171.258	Injecteur	DLLA 151S 972	0.433.271.790
Injecteur	DLLA 140P 389	0.433.171.276	Injecteur	DLLB 151S 854	0.433.271.828
Injecteur	DLLA 158P 457	0.433.171.330	Injecteur	DLLA 150S 843	0.433.271.834
Injecteur	DLLA 143P 471	0.433.171.340	Injecteur	DLLA 150S 836	0.433.271.838
Injecteur	DLLA 143P 485	0.433.171.349	Injecteur	DLLB 150S 821	0.433.271.846
Injecteur	DLLA 135P 539	0.433.171.399	Injecteur	DLLA 150S 815	0.433.271.849
Injecteur	DLLA 147P 658	0.433.171.478	Injecteur	DLLA 150S 798	0.433.271.857
Injecteur	DLLA 158P 691	0.433.171.506	Injecteur	DLLA 150S 690	0.433.271.891
Injecteur	DLLA 148P 836	0.433.171.570	Injecteur	DLLA 132S 1384	0.433.272.963
Injecteur	DLLA 151P 941	0.433.171.624	Injecteur	DLLA 132S 1335	0.433.272.987
Injecteur	DLLA 145P 1014	0.433.171.657	Injecteur	DLLA 155S 1323	0.433.272.994
Injecteur	DLLA 147P 1229	0.433.171.779	Injecteur	DLLA 150S 1322	0.433.272.995
Injecteur	DLLA 145P 1338	0.433.171.830	Injecteur	DN 8S 129	0.434.200.014
Injecteur	DLLA 150P 1351	0.433.171.841	Injecteur	DN OSD 21	0.434.250.001
Injecteur	DLLA 150P 1352	0.433.171.842	Injecteur	DN OSD 126	0.434.250.002
Injecteur	DLLA 118P 1357	0.433.171.843	Injecteur	DN OSD 137	0.434.250.005
Injecteur	DSLA 143P 1154	0.433.175.341	Injecteur	DN OSD 211	0.434.250.009
Injecteur	DSLA 151P 1302	0.433.175.387	Injecteur	DN OSD 1510	0.434.250.011
Injecteur	DLL 18S 353	0.433.270.102	Injecteur	DN 4SD 24	0.434.250.014
Injecteur	DLL 150S 2641	0.433.270.120	Injecteur	DN 12SD 12	0.434.250.027
Injecteur	DLLA 150S 140	0.433.271.032	Injecteur	DN OSD 1550	0.434.290.014
Injecteur	DLLA 160S 255	0.433.271.079	Injecteur	DLLA 140P 390	0.433.171.277
Injecteur	DLLA 153S 308	0.433.271.114	Injecteur	DLLA 158P456	0.433.171.329
Injecteur	DLLA 149S 394	0.433.271.162	Injecteur	DLLA 132S 1320	0.433.272.997
Injecteur	DLLA 150S 417	0.433.271.180	Injecteur	DLLA 150P 228	0.433.171.186
Injecteur	DLLA 145S 448	0.433.271.199	Injecteur	DLLA 158P730	0.433.171.530
Injecteur	DLLA 145S 507	0.433.271.231	Injecteur	DLLA 148P 1010	0.433.171.653
Injecteur	DLLA 154S 556	0.433.271.264	Injecteur	DSLA 154P 1360	0.433.175.405
Injecteur	DLL 140S 64F	0.433.271.325	Injecteur	DLLA 150S 469	0.433.271.214
Injecteur	DLLA 150S 682	0.433.271.336	Injecteur	DLLA 137S 1208	0.433.271.674
Injecteur	DLLA 149S 774	0.433.271.376	Injecteur	DLLA 150S 1158	0.433.271.704
Injecteur	DLLA 149S 775	0.433.271.377	Injecteur	DLLA 138S 1112	0.433.271.720
Injecteur	BDLL 150S 6552	0.433.271.417	Injecteur	DLLA 152P1563	0.433.171.962
Injecteur	DLLA 150S 825	0.433.271.418	Injecteur	DLLA 147P 875	0.433.171.585
Injecteur	DLLA 145S 847	0.433.271.424			

INJECTEURS LUCAS



Description	Type	Référence	Description	Type	Référence
Injecteur	BDL 110S 6133	561.16.50	Injecteur	BDLL 150S 6705	562.17.51
Injecteur	BDLL 150S 6555	562.15.98	Injecteur	BDLL 150S 6730	562.17.77
Injecteur	BDLL 110S 6267	561.17.35	Injecteur	BDLL 150S 6774	562.18.21
Injecteur	BDLL 140S 6592	562.16.37	Injecteur	BDLL 150S 6781	562.18.28
Injecteur	BDLL 150S 6159	562.08.40	Injecteur	BDLL 150S 6828	562.18.69
Injecteur	BDLL 150S 6507	562.15.50	Injecteur	DLLA 150S 187	562.18.67
Injecteur	BDLL 150S 6571	562.16.14	Injecteur	BDN 12SPC 6290	565.12.41
Injecteur	BDLL 150S 6665	562.17.12			

INJECTEURS SEVEN



Particularités : - Très bon rapport qualité/prix

Description	Type	Référence
Injecteur	BDLL 150S 6554	032.200.009
Injecteur	BDL 110S 6133	032.200.010
Injecteur	BDLL 110S 6267	031.200.001
Injecteur	BDLL 140S 6417	034.200.048
Injecteur	BDLL 140S 6422	032.200.013
Injecteur	BDLL 140S 6592	034.200.049
Injecteur	BDLL 150S 6159	032.200.024
Injecteur	BDLL 150S 6372	031.200.002
Injecteur	BDLL 150S 6443	032.200.011
Injecteur	BDLL 150S 6476	032.200.012
Injecteur	BDLL 150S 6501	030.200.074
Injecteur	BDLL 150S 6507	031.200.036
Injecteur	BDLL 150S 6552	032.200.014
Injecteur	BDLL 150S 6555	031.200.003
Injecteur	BDLL 150S 6556	031.200.004
Injecteur	BDLL 150S 6571	032.200.025
Injecteur	BDLL 150S 6599	031.200.029
Injecteur	BDLL 150S 6600	031.200.027
Injecteur	BDLL 150S 6602	031.200.033
Injecteur	BDLL 150S 6665	032.200.016
Injecteur	BDLL 150S 6666	032.200.007
Injecteur	BDLL 150S 6667	032.200.017
Injecteur	BDLL 150S 6698	032.200.015
Injecteur	BDLL 150S 6705	031.200.005
Injecteur	BDLL 150S 6713	031.200.040
Injecteur	BDLL 150S 6730	031.200.037
Injecteur	BDLL 150S 6737	031.200.039
Injecteur	BDLL 150S 6741CF	030.200.073
Injecteur	BDLL 150S 6743	031.200.032
Injecteur	BDLL 150S 6774	032.200.023
Injecteur	BDLL 150S 6780	032.200.018
Injecteur	BDLL 150S 6781	032.200.020
Injecteur	BDLL 150S 6790	032.200.019
Injecteur	BDLL 150S 6828	032.200.022
Injecteur	BDN 12SD 6236	031.200.028
Injecteur	BDN 12SPC 6290	031.200.026
Injecteur	DLL 140S 64F	037.200.059
Injecteur	DLL 145S 50F	037.200.057
Injecteur	DLL 145S 54F	037.200.060
Injecteur	DLL 145S 60F	037.200.058
Injecteur	DLL 145S 73F	037.200.062
Injecteur	DLL 150S 2641	034.200.043
Injecteur	DLL 150S 393	030.200.067
Injecteur	DLL 150S 51F	037.200.061

Description	Type	Référence
Injecteur	DLLA 124S 1001	037.200.063
Injecteur	DLLA 136S 1000	037.200.064
Injecteur	DLLA 142S 1096	030.200.072
Injecteur	DLLA 142S 791	030.200.070
Injecteur	DLLA 142S 792	030.200.071
Injecteur	DLLA 142S 897	030.200.065
Injecteur	DLLA 149S 774	036.200.055
Injecteur	DLLA 149S 775	036.200.056
Injecteur	DLLA 150S 1066	030.200.088
Injecteur	DLLA 150S 1067	030.200.089
Injecteur	DLLA 150S 187	030.200.069
Injecteur	DLLA 150S 417	034.200.047
Injecteur	DLLA 150S 720	030.200.008
Injecteur	DLLA 150S 804	030.200.092
Injecteur	DLLA 150S 806	030.200.085
Injecteur	DLLA 150S 815	034.200.045
Injecteur	DLLA 150S 836	034.200.044
Injecteur	DLLA 150S 843	034.200.046
Injecteur	DLLA 150S 925	030.200.083
Injecteur	DLLA 160S 255	030.200.082
Injecteur	DLLA 160S 608	030.200.081
Injecteur	DN OSD 126	030.200.079
Injecteur	DN OSD 137	030.200.066
Injecteur	DN OSD 21	030.200.080
Injecteur	DOP 150S 5251402	035.200.051
Injecteur	DOP 160S 4301436	035.200.050
Injecteur	JB 6801019	031.200.041
Injecteur	JB 6801022	031.200.038
Injecteur	JB 6801027	031.200.035
Injecteur	JB 6801029	031.200.034
Injecteur	L 064 PBA	031.200.006

INJECTEURS STANADYNE



Description	Type	Référence
Injecteur	NBM 33426	33426A
Injecteur	DLLA 152M 34359	34359A
Injecteur	ADB 145M 34447E	34447A
Injecteur	DLLA 150S 620	770620A

Description	Type	Référence
Injecteur	DLLA 150S 1029	770671A
Injecteur	SDLLA148M35302	35302A
Injecteur	SDLLA152M33877	33877A
Injecteur	SDLLA145M35235	35235A

INJECTEURS



RONDELLES D'ÉPAISSEUR POUR INJECTEUR

Caractéristiques : - Diamètre intérieur : 5 mm
- Diamètre extérieur : 11,5 mm

Description	Epaisseur (mm)	Référence	Description	Epaisseur (mm)	Référence
Rondelle d'injecteur	0,05	DS 5115.005	Rondelle d'injecteur	1,30	DS 5115.130
Rondelle d'injecteur	0,10	DS 5115.010	Rondelle d'injecteur	1,35	DS 5115.135
Rondelle d'injecteur	0,15	DS 5115.015	Rondelle d'injecteur	1,40	DS 5115.140
Rondelle d'injecteur	0,20	DS 5115.020	Rondelle d'injecteur	1,45	DS 5115.145
Rondelle d'injecteur	0,80	DS 5115.080	Rondelle d'injecteur	1,50	DS 5115.150
Rondelle d'injecteur	0,85	DS 5115.085	Rondelle d'injecteur	1,55	DS 5115.155
Rondelle d'injecteur	0,90	DS 5115.090	Rondelle d'injecteur	1,60	DS 5115.160
Rondelle d'injecteur	0,95	DS 5115.095	Rondelle d'injecteur	1,65	DS 5115.165
Rondelle d'injecteur	1,00	DS 5115.100	Rondelle d'injecteur	1,70	DS 5115.170
Rondelle d'injecteur	1,05	DS 5115.105	Rondelle d'injecteur	1,75	DS 5115.175
Rondelle d'injecteur	1,10	DS 5115.110	Rondelle d'injecteur	1,80	DS 5115.180
Rondelle d'injecteur	1,15	DS 5115.115	Rondelle d'injecteur	1,85	DS 5115.185
Rondelle d'injecteur	1,20	DS 5115.120	Rondelle d'injecteur	1,90	DS 5115.190
Rondelle d'injecteur	1,25	DS 5115.125	Rondelle d'injecteur	1,95	DS 5115.195



ASSORTIMENT DE RONDELLES D'ÉPAISSEUR POUR INJECTEUR

Caractéristiques : - Boîtier plastique 330 x 220 x 50 mm avec 24 compartiments

Se compose de : - 480 pièces
- 24 packs de 5 rondelles
- Epaisseur 0,80 à 1,95 mm

Description	Référence
Assortiment de rondelles d'épaisseur pour injecteur	DS 480



BOUGIE DE PRÉCHAUFFAGE

BOSCH

Description	Raccordement	Clé (mm)	Filetage	Voltage (V)	Longueur de broche (mm)	Référence
Bougie de préchauffage	M5	21	M18x1,5	0,9	27	0.250.001.010
Bougie de préchauffage	M5	21	M18x1,5	9,5	28	0.250.200.021
Bougie de préchauffage	M5	14	M14x1,25	11	28	0.250.200.051
Bougie de préchauffage	M5	19	M18x1,5	11	38	0.250.200.055
Bougie de préchauffage	M5	17	M14x1,25	1,7	20	0.250.002.009
Bougie de préchauffage	M5	12	M12x1,25	11	25	0.250.201.039

BOUCHONS DE RÉSERVOIR

Universels

Caractéristiques :

- Avec aération
- Avec ou sans verrou

Description	Diamètre intérieur (mm)	Adaptable sur	Référence	
Bouchon de réservoir	30	FCF304520	FCM 30.45.1	
Bouchon de réservoir	38	FCF405820	FCM 40.58.1	
Bouchon de réservoir	38	FCF405820	FCM 40.58.2	
Bouchon de réservoir	47	FCF506520	FCM 50.65.1	
Bouchon de réservoir	47	FCF506520	FCM 50.65.2	
Bouchon de réservoir	58	FCF608020	FCM 60.80.1	

Pièces de moteur

Pièces de pont avant

Pièces d'attelage et de relevage

Pièces de cabine

Pièces de climatisation

Pièces pour remorque et benne agricole

Pièces pour remorque bagagère

Pièces de freinage

BOUCHONS DE RÉSERVOIR

Universels

Caractéristiques :



- Avec aération
- Avec ou sans verrou




	Description	Diamètre intérieur (mm)	Adaptable sur	Référence
	Bouchon de réservoir	58	FCF608020	FCM 60.80.2
	Bouchon de réservoir	76	FCF8010520	FCM 80.105.1
	Bouchon de réservoir	76	FCF8010520	FCM 80.105.2

JOINTS DE BOUCHON DE RESERVOIR

Universels




Marque : Seven

	Description	Adaptable sur	Ø int. (mm)	Ø ext. (mm)	Référence
	Joint	FCM30451	29	46	FCS 29.46
	Joint	FCM40581 FCM40582	38	58	FCS 38.58

Description	Adaptable sur	Ø int. (mm)	Ø ext. (mm)	Référence	
Joint	FCM50651 FCM50652	48	67	FCS 48.67	
Joint	FCM60801 FCM60802	59	78	FCS 59.78	
Joint	FCM801051 FCM801052 1244823N	78,5	105,5	FCS 78.105	

BECS DE REMPLISSAGE POUR RÉSERVOIR

Universels

Description	Diamètre intérieur (mm)	Adaptable sur	Référence	
Bec de remplissage	40	FCM40581; FCM40582	FCF 40.58.20	
Bec de remplissage	50	FCM50651; FCM50652	FCF 50.65.20	
Bec de remplissage	60	FCM60801; FCM60802	FCF 60.80.20	
Bec de remplissage	80	FCM801051; FCM801052	FCF 80.105.20	

Les références produits, descriptions ou équivalences sont données à titre indicatif et ne sont pas pour autant des pièces d'origine.



TUYAUX DE CARBURANT REVÊTUS D'UNE TRESSE TEXTILE

Type GCK

- Application :** - Circuits de carburant
- Caractéristiques :** - Résistant à l'huile et à l'essence
- Avec tressage textile
- DIN 73379B

Description	Ø int. (mm)	Ø int. (inch)	Ø ext. (mm)	Épaisseur de paroi (mm)	Pression de travail (bar)	Rayon (mm)	Pression de rupture (bar)	Jupe à sertir	Poids (g/m)	Référence
Tuyau de carburant	3	1/8	7	2	10	45	30	FB 9	40	GCK 3
Tuyau de carburant	4,5	5/16	9,5	2,5	10	45	30	FB 9	70	GCK 4
Tuyau de carburant	5,5	1/4	10,5	2,5	10	50	30	FB 10	80	GCK 6
Tuyau de carburant	7,5	5/16	12,5	2,5	10	65	30	FB 13	120	GCK 8
Tuyau de carburant	9	3/8	15	3	10	65	30	FB 15	160	GCK 10
Tuyau de carburant	11	1/2	17,5	3,25	10	75	30	FB 19	190	GCK 13



TUYAUX DE CARBURANT

Type GP

- Application :** - Convient pour les huiles, les carburants, les lubrifiants, l'essence, le gasoil, l'huile hydraulique, l'eau, l'air comprimé et les gaz inertes
- Caractéristiques :** - Très flexible
- Résistant aux intempéries
- Caoutchouc noir
- Matériau externe du flexible : NBR/EPDM, lisse
- Matériau interne du flexible : NBR
- Doublure : tissage de fibres synthétiques, nombre 2
- Plage de températures : - 30°C à + 93°C
- 40°C à + 100°C pour GP22

Description	Ø int. (mm)	Ø int. (inch)	Ø ext. (mm)	Épaisseur de paroi (mm)	Pression de travail (bar)	Rayon (mm)	Pression de rupture (bar)	Longueur de rouleau (m)	Poids (g/m)	Référence
Tuyau de carburant	5	3/16	11,4	3,2	20	40	60	50	110	GP 4
Tuyau de carburant	6,3	1/4	12,7	3,2	20	50	60	50	130	GP 6
Tuyau de carburant	8	5/16	14,4	3,2	20	65	60	50	150	GP 8
Tuyau de carburant	10	3/8	17	3,5	20	80	60	50	205	GP 10
Tuyau de carburant	12,5	1/2	21,5	4,5	20	100	60	50	330	GP 13
Tuyau de carburant	16	5/8	25,4	4,7	20	130	60	50	415	GP 16
Tuyau de carburant	20	3/4	30	5	20	160	60	50	540	GP 20
Tuyau de carburant	22,3	7/8	33,1	5,4	15	100	60	50	692	GP 22
Tuyau de carburant	25	1	36	5,5	20	200	60	50	725	GP 25

TUYAUX DE CARBURANT

Type SL 13

Application : - Convient pour les huiles, les carburants, les lubrifiants, l'essence, le gasoil, l'huile hydraulique, l'eau, l'air comprimé et les gaz

Caractéristiques :

- Très flexible
- Résistant aux intempéries
- Caoutchouc noir
- Matériau externe du flexible : NBR/EPDM, lisse
- Matériau interne du flexible : NBR
- Doublures tressées : 2
- Plage de températures : - 30°C à + 93°C



Description	Ø int. (mm)	Ø int. (inch)	Ø ext. (mm)	Epaisseur de paroi (mm)	Pression de travail (bar)	Rayon (mm)	Pression de rupture (bar)	Longueur de rouleau (m)	Poids (g/m)	Référence
Tuyau de carburant	6,3	1/4	12,7	3,2	10	50	40	50	130	SL 10.06
Tuyau de carburant	8	5/16	14,4	3,2	10	65	40	50	150	SL 10.08
Tuyau de carburant	10	3/8	17	3,5	10	80	40	50	205	SL 10.10
Tuyau de carburant	12,5	1/2	19,5	3,5	10	100	40	50	330	SL 10.13
Tuyau de carburant	20	3/4	28	4	10	160	40	50	540	SL 10.19
Tuyau de carburant	25	1	34	4,5	10	200	40	50	725	SL 10.25
Tuyau de carburant	31,5	1 1/4	45,5	7	20	250	60	50	1190	SL 10.32

TUYAUX DE CARBURANT REVÊTUS D'UNE TRESSE ACIER

Type RM

Application : - Adapté au carburant traditionnel (teneur en benzène de 50 % maximum)

Caractéristiques :

- Résistant à l'huile et à l'essence
- DIN 73379C

Matériel de tuyau ext. : - Tresse en fil d'acier zingué avec bande de marquage orange entrelacée

Plage de température (°C) :

- Huile de moteur + 80°C
- Huile hydraulique avec huile minérale ou glycol
- Gazole + 80°C
- Huile végétale + 80°C
- Air (pétrolifère) + 80°C
- Agent de refroidissement (glycol, glysatine, etc.) + 80°C
- Eau + 80°C
- Résistant au froid jusqu'à - 35°C

Matériel de tuyau int. : NBR



Description	Ø int. (mm)	Ø int. (inch)	Ø ext. (mm)	Epaisseur de paroi (mm)	Pression de travail (bar)	Rayon (mm)	Pression de rupture (bar)	Jupe à sertir	Poids (g/m)	Référence
Tuyau de carburant	4,5	3/16	9,5	2,5	20	25	60	FB 9	99	RM 4
Tuyau de carburant	5,5	1/4	10,5	2,5	20	25	60	FB 10	120	RM 6
Tuyau de carburant	7,5	5/16	12,5	2,5	15	30	50	FB 13	150	RM 8
Tuyau de carburant	9	3/8	14	2,5	15	40	50	FB 15	180	RM 10
Tuyau de carburant	11	1/2	17,7	3,35	15	45	50	FB 19	280	RM 13
Tuyau de carburant	14	5/8	21,2	3,6	15	50	50	FB 22	420	RM 16



TUYAUX DE CARBURANT

Type FPM

Application : - Convient à tous les carburants courants, y compris le biodiesel, l'huile de colza et les carburants alcooliques

Caractéristiques : - Résistant à l'ozone, à l'huile et à la lumière

Norme : - DIN 0073379 et SAE 30 R9

Plage de température (°C) : - 30°C à + 110°C

Description	Ø int. (mm)	Ø int. (inch)	Ø ext. (mm)	Epaisseur de paroi (mm)	Pression de travail (bar)	Rayon (mm)	Pression de rupture (bar)	Longueur de rouleau (m)	Poids (g/m)	Référence
Tuyau de carburant	5,5	1/4	11,5	3	6	55	35	20	120	FPM 06
Tuyau de carburant	7,3	5/16	13,3	3	6	75	35	20	189	FPM 08
Tuyau de carburant	9,3	3/8	15,3	3	6	90	35	15	204	FPM 10
Tuyau de carburant	11,3	1/2	18	3,35	6	100	35	10	254	FPM 12

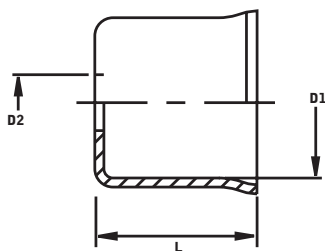


JUPES DE SERTISSAGE POUR TUYAU À CARBURANT

Type FB pour tuyau DIN 73379/C

Application : - Pour les flexibles de carburant de type GCK et RM et autres flexibles basse pression

Caractéristiques : - DIN 73379/C
- Acier
- Zingué

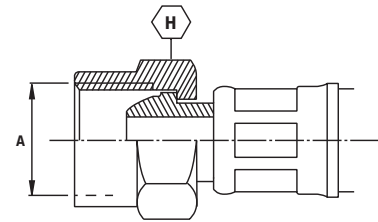
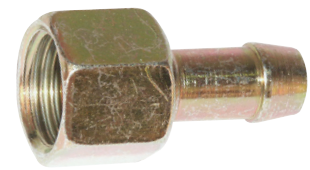


Description	D1 (mm)	D2 (mm)	L (mm)	Pour tuyau	Référence
Douille à sertir	9	6,2	17	GCK-RM 4	FB 9
Douille à sertir	10	6,2	15	GCK-RM 6	FB 10
Douille à sertir	11	7,3	15	GCK-RM 6	FB 11
Douille à sertir	12	7,3	18	GCK-RM 6	FB 12
Douille à sertir	13	9,3	20	GCK-RM 8	FB 13
Douille à sertir	15	11,3	20	GCK-RM 10	FB 15
Douille à sertir	16	11,3	20	GCK-RM 10	FB 16
Douille à sertir	17	11,5	21	GCK-RM 10	FB 17
Douille à sertir	18	13,4	21	GCK-RM 10	FB 18
Douille à sertir	19	13,4	20	GCK-RM 13	FB 19
Douille à sertir	20	13,4	20	GCK-RM 13	FB 20
Douille à sertir	22	16,7	32	GCK-RM 16	FB 22

RACCORDS À SERTIR À ÉCROU FEMELLE TOURNANT MÉTRIQUE

Type LG

- Caractéristiques :**
- Zingué
 - DIN 2353
 - Cône d'étanchéité 60°
 - Raccord de serrage métrique
 - Gamme légère

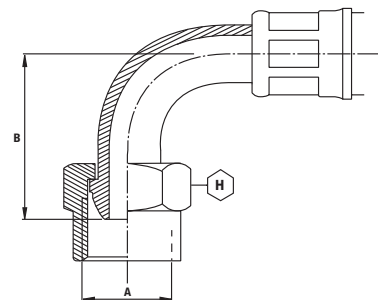


Description	A (métrique)	H (mm)	Série	Ø de tuyau (mm)	Pour Tuyau	Référence
Raccord	M 10 x 1	12	-	4	RM 4	LG 4-10
Raccord	M 12 x 1,5	14	6L	6	RM 6	LG 6-12
Raccord	M 14 x 1,5	17	8L	8	RM 8	LG 8-14
Raccord	M 16 x 1,5	19	10L	10	RM 10	LG 10-16
Raccord	M 18 x 1,5	22	12L	13	RM 13	LG 13-18

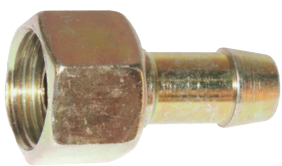
RACCORDS À SERTIR 90° À ÉCROU FEMELLE TOURNANT MÉTRIQUE

Type LG

- Caractéristiques :**
- Zingué
 - DIN 2353
 - Cône d'étanchéité 60°
 - Ecrou raccord métrique
 - Gamme légère



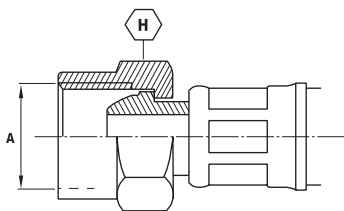
Description	A (métrique)	B (mm)	H (mm)	Série	Ø de tuyau (mm)	Pour Tuyau	Référence
Raccord	M 16 x 1,5	47	19	10L	10	RM 10	LG 10-16-90
Raccord	M 18 x 1,5	49	22	12L	13	RM 13	LG 13-18-90



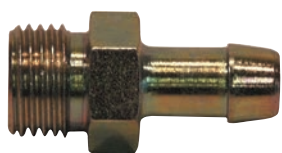
RACCORDS À SERTIR À ÉCROU FEMELLE TOURNANT BSP

Type LF

- Caractéristiques :**
- Zingué
 - Cône d'étanchéité 60°
 - Ecrou raccord BSP



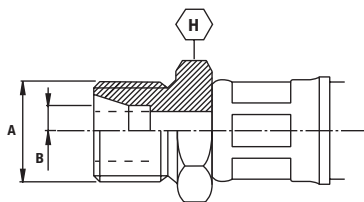
Description	A (BSP)	H (mm)	Ø de tuyau (mm)	Pour tuyau	Référence
Raccord	1/4	17	6	RM 6	LF 6-4
Raccord	1/4	17	8	RM 8	LF 8-4
Raccord	3/8	19	8	RM 8	LF 8-6
Raccord	3/8	19	10	RM 10	LF 10-6
Raccord	1/2	22	13	RM 13	LF 13-8



RACCORDS À SERTIR MÂLE MÉTRIQUE

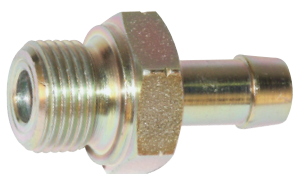
Type LR

- Caractéristiques :**
- Zingué
 - DIN 2353
 - Filet mâle métrique
 - Gamme légère
 - Cône d'étanchéité 60°
 - Joint par cône 24°



Matière : Acier, livrable sur demande en inox (Matériau 1.4571)

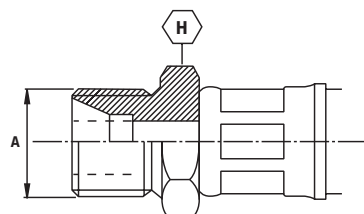
Description	A (métrique)	B (mm)	H (mm)	Ø de tuyau (mm)	Pour tuyau	Référence
Raccord	M8 x 1,0	4	9	4	RM 4	LR 4-8
Raccord	M12 x 1,5	6	12	6	RM 6	LR 6-12
Raccord	M14 x 1,5	8	14	8	RM 8	LR 8-14
Raccord	M16 x 1,5	10	17	10	RM 10	LR 10-16
Raccord	M18 x 1,5	12	19	13	RM 13	LR 13-18



RACCORDS À SERTIR MÂLE BSP

Type LNH

- Caractéristiques :**
- Zingué
 - BSP filet mâle
 - Filet mâle avec surface d'étanchéité
 - A joint plat
 - Joint par bague en cuivre



Matière : Acier, livrable sur demande en inox (Matériau 1.4571)

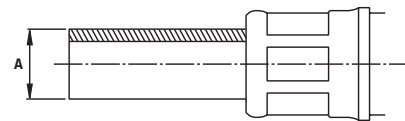
Description	A (BSP)	H (mm)	Ø de tuyau (mm)	Pour tuyau	Référence
Raccord	1/4	19	6	RM 6	LNH 6-4
Raccord	1/4	19	8	RM 8	LNH 8-4
Raccord	1/4	19	10	RM 10	LNH 10-4
Raccord	3/8	22	10	RM 10	LNH 10-6
Raccord	3/8	22	13	RM 13	LNH 13-6

RACCORDS À SERTIR À TUBE LISSE MÉTRIQUE

Type LT

- Caractéristiques :**
- Zingué
 - Raccord de serrage sans écrou raccord
 - Gamme légère métrique
 - Etanchéité uniquement grâce à l'olive de raccord

Application : Raccords à bague coupante ; série légère

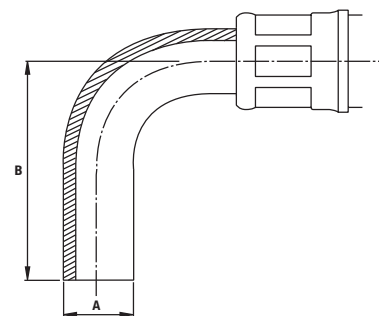


Description	A (mm)	Ø de tuyau (mm)	Pour tuyau	Référence
Raccord	4	4	RM 4	LT 4-4
Raccord	6	6	RM 6	LT 6-6
Raccord	8	8	RM 8	LT 8-8
Raccord	10	10	RM 10	LT 10-10
Raccord	12	13	RM 13	LT 13-12

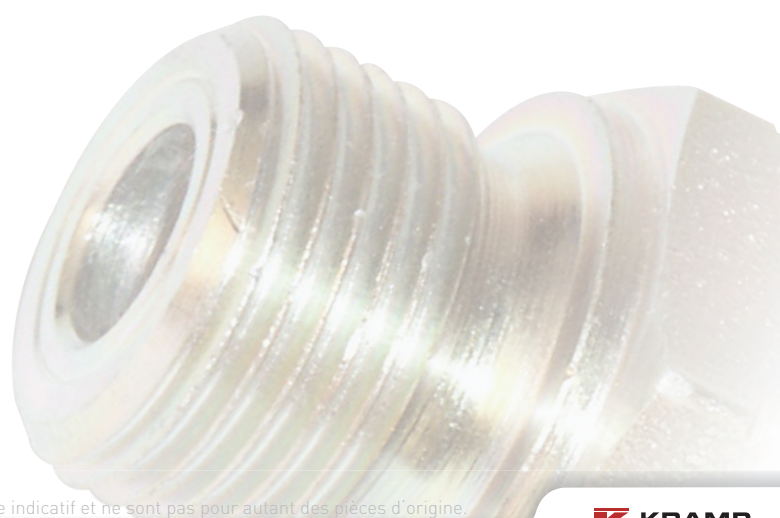
RACCORDS À SERTIR 90° À TUBE LISSE MÉTRIQUE

Type LT 90°

- Caractéristiques :**
- Zingué
 - Raccord de serrage 90° sans écrou raccord
 - Gamme légère métrique
 - Etanchéité uniquement grâce à l'olive de raccord



Description	A (mm)	B (mm)	Ø de tuyau (mm)	Pour tuyau	Référence
Raccord	6	30,5	6	RM 6	LT 6- 6-90
Raccord	8	41	8	RM 8	LT 8- 8-90
Raccord	10	53	10	RM 10	LT 10-10-90
Raccord	12	54	13	RM 13	LT 13-12-90



Les références produits, descriptions ou équivalences sont données à titre indicatif et ne sont pas pour autant des pièces d'origine.

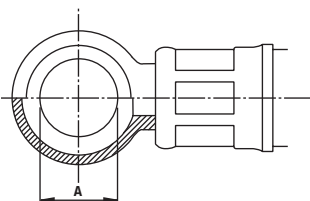


RACCORDS À SERTIR BANJO

Type LQ - simple

Application : - Pour raccords vissés à hauteur réduite

Caractéristiques : - Zingué
- Œillet métrique
- Etanchéité par joints en cuivre



Description	A (métrique)	Ø de tuyau (mm)	Pour tuyau	Diamètre d'oeillet (mm)	Référence
Raccord	M8	4	RM 4	8	LQ 4- 8
Raccord	M14	4	RM 4	14	LQ 4-14
Raccord	M10	6	RM 6	10	LQ 6-10
Raccord	M12	6	RM 6	12	LQ 6-12
Raccord	M14	6	RM 6	14	LQ 6-14
Raccord	M10	8	RM 8	10	LQ 8-10
Raccord	M12	8	RM 8	12	LQ 8-12
Raccord	M14	8	RM 8	14	LQ 8-14
Raccord	M12	10	RM 10	12	LQ 10-12
Raccord	M14	10	RM 10	14	LQ 10-14
Raccord	M16	10	RM 10	16	LQ 10-16
Raccord	M16	13	RM 13	16	LQ 13-16
Raccord	M18	13	RM 13	18	LQ 13-18
Raccord	M18	16	RM 16	18	LQ 16-18

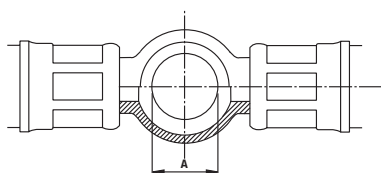


RACCORDS À SERTIR BANJO DOUBLES

Type LQ - double

Application : - Pour le raccordement de deux flexibles avec un boulon banjo

Caractéristiques : - Zingué
- Œillet métrique
- Etanchéité par joints en cuivre



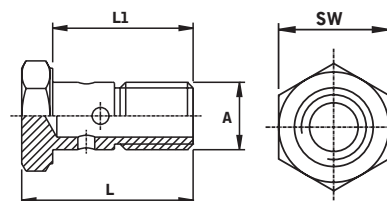
Description	A (métrique)	Ø de tuyau (mm)	Pour tuyau	Diamètre d'oeillet (mm)	Référence
Raccord	M8	2 x 4	RM 4	8	LQ 4- 8- 4
Raccord	M10	2 x 6	RM 6	10	LQ 6-10- 6
Raccord	M12	2 x 8	RM 8	12	LQ 8-12- 8
Raccord	M14	2 x 10	RM 10	14	LQ 10-14-10

BOULONS BANJO METRIQUES

Type HBM

Application : - Assemblage par œillets

Caractéristiques : - Zingué
 - DIN 7643
 - Filet mâle métrique



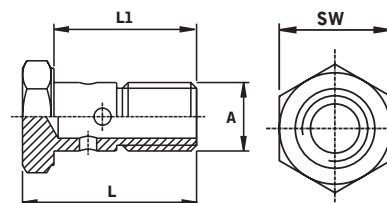
Description	A (métrique)	B (mm)	L (mm)	L1 (mm)	SW (mm)	PN (bar)	Référence
Boulon banjo	M 8 x 1,0	9,0	21,0	17	12	190	HBM 8
Boulon banjo	M 10 x 1	11,0	24,0	19	14	190	HBM 10
Boulon banjo	M 12 x 1,5	12,4	30,0	24	17	190	HBM 12
Boulon banjo	M 14 x 1,5	14,9	33,0	27	19	190	HBM 14
Boulon banjo	M 16 x 1,5	17,0	38,0	31	22	190	HBM 16
Boulon banjo	M 18 x 1,5	18,2	43,0	36	24	190	HBM 18
Boulon banjo	M 20 x 1,5	17,3	45,0	36	26	190	HBM 20
Boulon banjo	M 22 x 1,5	19,4	47,0	39	27	190	HBM 22
Boulon banjo	M 24 x 1,5	18,7	51,0	42	32	190	HBM 24
Boulon banjo	M 26 x 1,5	22,6	57,0	48	32	190	HBM 26

BOULONS BANJO BSP

Type HBB

Application : - Assemblage par œillets

Caractéristiques : - Zingué
 - DIN 7623
 - BSP filet mâle



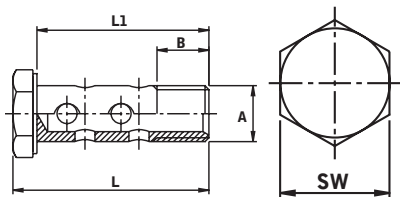
Description	A (BSP)	L (mm)	L1 (mm)	SW (mm)	PN (bar)	Référence
Boulon banjo	1/8	24,0	19	14	190	HBB 02
Boulon banjo	1/4	33,6	27	19	190	HBB 04
Boulon banjo	3/8	38,7	31	22	190	HBB 06
Boulon banjo	1/2	46,8	38	27	190	HBB 08
Boulon banjo	1/2	46,0	39	27	190	HBB 08-22
Boulon banjo	5/8	50,0	40	30	190	HBB 10
Boulon banjo	3/4	58,0	48	32	190	HBB 12
Boulon banjo	1	69,0	58	41	190	HBB 16



BOULONS CREUX METRIQUES DOUBLES

Application : - Assemblage avec 2 œillets

Caractéristiques : - Zingué
 - DIN 7643
 - Filet mâle métrique
 - Pour deux œillets



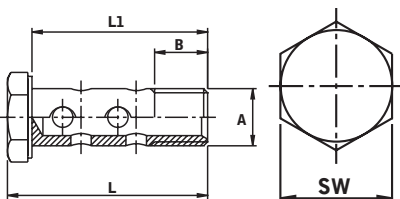
Description	A (métrique)	B (mm)	L (mm)	L1 (mm)	SW (mm)	PN (bar)	Référence
Boulon banjo	M 14 x 1,5	15,6	49,0	39,7	19	190	HBM 14D
Boulon banjo	M 16 x 1,5	17,0	57,0	50,8	22	190	HBM 16D
Boulon banjo	M 18 x 1,5	17,5	68,0	57,7	24	190	HBM 18D



BOULONS CREUX BSP DOUBLES

Application : - Assemblage avec 2 œillets

Caractéristiques : - Zingué
 - DIN 7623
 - BSP filet mâle
 - Pour deux œillets



Description	A (BSP)	B (mm)	L (mm)	L1 (mm)	SW (mm)	PN (bar)	Référence
Boulon banjo	1/4	13,0	49,0	43,1	19	190	HBB 04D
Boulon banjo	3/8	15,0	56,2	49,2	22	190	HBB 06D
Boulon banjo	1/2	16,0	70,3	62,3	27	190	HBB 08D



CLAPETS ANTI-RETOUR

Pour carburant

Application : - Pour conduites de carburant

Description	Diamètre de tuyau (mm)	Référence
Clapet anti-retour	6	BTK 006
Clapet anti-retour	8	BTK 008
Clapet anti-retour	10	BTK 010
Clapet anti-retour	12	BTK 012

PRESSE POUR TUYAU À CARBURANT

Avantages :	- Mobile
Application :	- Pour les conduites flexibles de section nominale 4, 6, 8 et 10 - Serrer simplement la presse à sertir dans un étau et réaliser la compression
Caractéristiques :	- Dimensions (L x l x H) : 90 x 100 x 315 mm
Se compose de :	- Jeu de mors

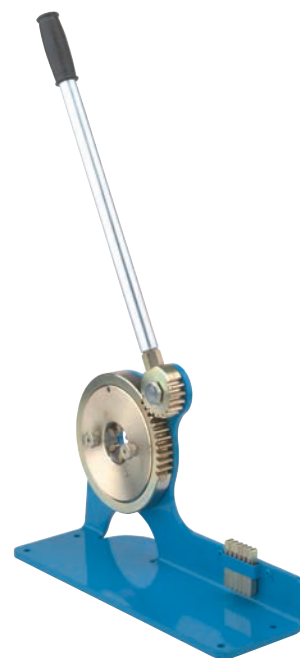


Description	Référence
Presse à sertir	SSM 2

SERTISSEUSE BASSE PRESSION

Type ND-316

Application :	- Avec la presse à sertir basse pression ND 316, vous pouvez fabriquer vous-même tout type de flexibles basses pression DN 03 à DN 16 de manière rapide et économique
Se compose de :	- 2 jeux de mors : 1x DN 03 à DN 08, 1x DN 10 à DN 16



Description	Référence
Presse à sertir	ND 316
Jeu de mors DN 03 à 08	ND9316KLEIN
Jeu de mors DN 10 à 16	ND9316GROOT

BAGUES COUPANTES

Laiton

Description	Ø de tube (mm)	Référence
Bague coupante laiton	4	230.304
Bague coupante laiton	5	230.305
Bague coupante laiton	6	230.306
Bague coupante laiton	8	230.308X
Bague coupante laiton	10	230.310



ELECTROVANNE POUR RÉSERVOIR À CARBURANT

Clapet magnétique 3/2

Application : - Convient au raccordement de deux réservoirs à carburant différents sur un même véhicule (par exemple, un pour du gasoil conventionnel, l'autre pour du biodiesel ou de l'huile végétale)

Caractéristiques :

- Tension : 12/24V
- Température max : + 130°C- Débit 20 l/m
- 3/8" BSP
- Pression 0 - 2 bar

Se compose de : - La fiche SP-666 n'est pas fournie

	Description	Tension (V)	Q maxi (l/min)	Raccord (BSP)	P-max (bar)	Ø tuyau (mm)	Pour tuyau	Référence
	Electrovanne 3/2	12	20	3/8"	0 - 2	-	-	L 340-12V
	Fiche	12/24 DC	-	-	-	-	-	SP 666
	Bobine à clapet 3/2	12	-	-	-	-	-	L 9-340-12V
	Bobine à clapet 3/2	24	-	-	-	-	-	L 9-340-24V
	Raccord	-	-	3/8"	-	10	RM 10	LN H 10-6

CÂBLES D'ARRÊT OU DE STARTER



Description	Longueur ext. (mm)	Référence
Câble d'arrêt	1600	C 40.1600
Câble d'arrêt	2600	C 40.2600

CÂBLE

Application : - Pour câble d'arrêt



Description	Ø (mm)	Longueur (m)	Référence
Câble	1,5	25	8001.5000
Câble	2,5	25	8002.5000
Câble	1,5	25	8301.5000

GAINES DE CÂBLE

Application : - Pour câble d'arrêt



Description	Ø int. (mm)	Longueur (m)	Référence
Gaine	env. 1,5	25	9102.5049
Gaine	env. 2,5	25	9104.0070



EMBOUT DE CÂBLE

Application : - Pour câble d'arrêt

Caractéristiques : - 7 x 11 mm

Description	Référence
Embout de câble	0607.0110



DOUILLE DE RACCORDEMENT

Application : - Pour câble d'arrêt

Caractéristiques : - 8 x 15 mm

Description	Référence
Douille	3100.8015



EMBOUTS DE GAINÉ

Application : - Pour câble d'arrêt

Description	Ø int. (mm)	Référence
Embout	1,5	0604.9070
Embout	2,5	0607.0100



SERRE-CÂBLES

Application : - Pour câble d'arrêt

Description	Ø ext. (mm)	Alésage (mm)	Hauteur (mm)	Référence
Serre-câble	5,5	1,8	6	8610.5506
Serre-câble	6	1,8	10	8610.6010
Serre-câble	6	2,2	15	8610.6015
Serre-câble	7	2,8	9	8610.7009
Serre-câble	7	2,0	11	8900.7011
Serre-câble	8	2,8	9	8610.8009
Serre-câble	8	2,5	15	8610.8015

VIS DE RÉGLAGE

Application : - Pour câble d'arrêt



Description	Filet	Référence
Vis de réglage	M5	4710.5035
Vis de réglage	M6	4710.6035
Vis de réglage	M8	4710.8035

BUTÉES DE GAINÉ

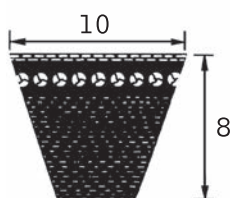
Application : - Pour câble d'arrêt



Description	Longueur (mm)	Ø (mm)	Alésage (mm)	Référence
Butée de gainé	4	3,0	1,7	2804.3017
Butée de gainé	6	6,0	1,8	2806.6018
Butée de gainé	8	3,5	2,3	2808.3523
Butée de gainé	13	3,5	2,0	2813.3520
Butée de gainé	13	3,5	2,3	2813.3525
Butée de gainé	13	3,5	2,8	2813.3528



Les références produits, descriptions ou équivalences sont données à titre indicatif et ne sont pas pour autant des pièces d'origine.



COURROIES DE VENTILATEUR FLANCS NUS, CRANTÉES MOULÉES



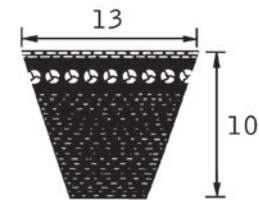
Profil AVX 10, Marathon 1

- Avantages :** - Sans entretien
- Application :** - Moteurs de voitures et de véhicules utilitaires
- Caractéristiques :** - Résistance à l'abrasion élevée
- Fonctionnement silencieux
- Longueur utile = longueur extérieure - 13 mm
- Longueur intérieure = longueur extérieure - 51 mm

Description	Largeur (mm)	Longueur ext. (mm)	Référence	Description	Largeur (mm)	Longueur ext. (mm)	Référence
Courroie	10	600	AVX 10.600	Courroie	10	1000	AVX 10.1000
Courroie	10	613	AVX 10.613	Courroie	10	1005	AVX 10.1005
Courroie	10	617	AVX 10.617	Courroie	10	1013	AVX 10.1013
Courroie	10	625	AVX 10.625	Courroie	10	1025	AVX 10.1025
Courroie	10	643	AVX 10.643	Courroie	10	1035	AVX 10.1035
Courroie	10	650	AVX 10.650	Courroie	10	1050	AVX 10.1050
Courroie	10	665	AVX 10.665	Courroie	10	1060	AVX 10.1060
Courroie	10	675	AVX 10.675	Courroie	10	1070	AVX 10.1070
Courroie	10	685	AVX 10.685	Courroie	10	1075	AVX 10.1075
Courroie	10	695	AVX 10.695	Courroie	10	1080	AVX 10.1080
Courroie	10	700	AVX 10.700	Courroie	10	1090	AVX 10.1090
Courroie	10	725	AVX 10.725	Courroie	10	1100	AVX 10.1100
Courroie	10	735	AVX 10.735	Courroie	10	1110	AVX 10.1110
Courroie	10	740	AVX 10.740	Courroie	10	1125	AVX 10.1125
Courroie	10	750	AVX 10.750	Courroie	10	1140	AVX 10.1140
Courroie	10	763	AVX 10.763	Courroie	10	1150	AVX 10.1150
Courroie	10	770	AVX 10.770	Courroie	10	1175	AVX 10.1175
Courroie	10	775	AVX 10.775	Courroie	10	1184	AVX 10.1184
Courroie	10	785	AVX 10.785	Courroie	10	1200	AVX 10.1200
Courroie	10	800	AVX 10.800	Courroie	10	1215	AVX 10.1215
Courroie	10	813	AVX 10.813	Courroie	10	1225	AVX 10.1225
Courroie	10	825	AVX 10.825	Courroie	10	1230	AVX 10.1230
Courroie	10	838	AVX 10.838	Courroie	10	1235	AVX 10.1235
Courroie	10	844	AVX 10.844	Courroie	10	1250	AVX 10.1250
Courroie	10	850	AVX 10.850	Courroie	10	1260	AVX 10.1260
Courroie	10	864	AVX 10.864	Courroie	10	1275	AVX 10.1275
Courroie	10	875	AVX 10.875	Courroie	10	1300	AVX 10.1300
Courroie	10	888	AVX 10.888	Courroie	10	1325	AVX 10.1325
Courroie	10	900	AVX 10.900	Courroie	10	1350	AVX 10.1350
Courroie	10	913	AVX 10.913	Courroie	10	1375	AVX 10.1375
Courroie	10	920	AVX 10.920	Courroie	10	1400	AVX 10.1400
Courroie	10	925	AVX 10.925	Courroie	10	1425	AVX 10.1425
Courroie	10	930	AVX 10.930	Courroie	10	1450	AVX 10.1450
Courroie	10	935	AVX 10.935	Courroie	10	1475	AVX 10.1475
Courroie	10	940	AVX 10.940	Courroie	10	1500	AVX 10.1500
Courroie	10	950	AVX 10.950	Courroie	10	1525	AVX 10.1525
Courroie	10	960	AVX 10.960	Courroie	10	1550	AVX 10.1550
Courroie	10	965	AVX 10.965	Courroie	10	1575	AVX 10.1575
Courroie	10	970	AVX 10.970	Courroie	10	1600	AVX 10.1600
Courroie	10	975	AVX 10.975	Courroie	10	1625	AVX 10.1625
Courroie	10	980	AVX 10.980	Courroie	10	1650	AVX 10.1650
Courroie	10	990	AVX 10.990				

COURROIES DE VENTILATEUR FLANCS NUS, CRANTÉES MOULÉES

Profil AVX 13, Marathon 1

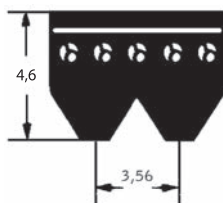


Avantages :	- Sans entretien
Application :	- Moteurs de voitures et de véhicules utilitaires
Caractéristiques :	- Résistance à l'abrasion élevée - Fonctionnement silencieux - Longueur utile = longueur extérieure - 18 mm - Longueur intérieure = longueur extérieure - 63 mm

Description	Largeur (mm)	Longueur ext. (mm)	Référence
Courroie	13	655	AVX 13.655
Courroie	13	685	AVX 13.685
Courroie	13	750	AVX 13.750
Courroie	13	775	AVX 13.775
Courroie	13	800	AVX 13.800
Courroie	13	810	AVX 13.810
Courroie	13	813	AVX 13.813
Courroie	13	820	AVX 13.820
Courroie	13	825	AVX 13.825
Courroie	13	835	AVX 13.835
Courroie	13	850	AVX 13.850
Courroie	13	870	AVX 13.870
Courroie	13	875	AVX 13.875
Courroie	13	900	AVX 13.900
Courroie	13	918	AVX 13.918
Courroie	13	925	AVX 13.925
Courroie	13	950	AVX 13.950
Courroie	13	975	AVX 13.975
Courroie	13	985	AVX 13.985
Courroie	13	990	AVX 13.990
Courroie	13	992	AVX 13.992
Courroie	13	1000	AVX 13.1000
Courroie	13	1015	AVX 13.1015
Courroie	13	1025	AVX 13.1025
Courroie	13	1030	AVX 13.1030
Courroie	13	1040	AVX 13.1040
Courroie	13	1050	AVX 13.1050
Courroie	13	1060	AVX 13.1060
Courroie	13	1075	AVX 13.1075
Courroie	13	1091	AVX 13.1090
Courroie	13	1100	AVX 13.1100
Courroie	13	1115	AVX 13.1115
Courroie	13	1125	AVX 13.1125
Courroie	13	1145	AVX 13.1145
Courroie	13	1150	AVX 13.1150
Courroie	13	1175	AVX 13.1175
Courroie	13	1200	AVX 13.1200
Courroie	13	1225	AVX 13.1225
Courroie	13	1250	AVX 13.1250
Courroie	13	1275	AVX 13.1275
Courroie	13	1285	AVX 13.1285
Courroie	13	1300	AVX 13.1300

Description	Largeur (mm)	Longueur ext. (mm)	Référence
Courroie	13	1325	AVX 13.1325
Courroie	13	1350	AVX 13.1350
Courroie	13	1375	AVX 13.1375
Courroie	13	1400	AVX 13.1400
Courroie	13	1425	AVX 13.1425
Courroie	13	1450	AVX 13.1450
Courroie	13	1475	AVX 13.1475
Courroie	13	1500	AVX 13.1500
Courroie	13	1525	AVX 13.1525
Courroie	13	1550	AVX 13.1550
Courroie	13	1575	AVX 13.1575
Courroie	13	1600	AVX 13.1600
Courroie	13	1625	AVX 13.1625
Courroie	13	1650	AVX 13.1650
Courroie	13	1675	AVX 13.1675
Courroie	13	1700	AVX 13.1700
Courroie	13	1725	AVX 13.1725
Courroie	13	1750	AVX 13.1750
Courroie	13	1775	AVX 13.1775
Courroie	13	1900	AVX 13.1900
Courroie	13	2000	AVX 13.2000
Courroie	13	2500	AVX 13.2500

Les références produits, descriptions ou équivalences sont données à titre indicatif et ne sont pas pour autant des pièces d'origine.



COURROIES STRIÉES

Profil PK - 4 gorges



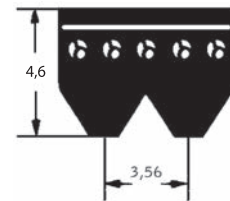
- Avantages :** - Grande longévité
- Application :** - Construction mécanique
- Appareils ménagers
- Moteurs de voitures et de véhicules utilitaires
- Caractéristiques :** - Fonctionnement très silencieux
- Puissance élevée
- Génère peu de vibrations et de bruits

Description	Longueur (mm)	Référence	Description	Longueur (mm)	Référence
Courroie striée	560	4-PK 560	Courroie striée	1040	4-PK 1040
Courroie striée	648	4-PK 648	Courroie striée	1065	4-PK 1065
Courroie striée	698	4-PK 698	Courroie striée	1100	4-PK 1100
Courroie striée	730	4-PK 730	Courroie striée	1125	4-PK 1125
Courroie striée	775	4-PK 775	Courroie striée	1165	4-PK 1165
Courroie striée	812	4-PK 812	Courroie striée	1205	4-PK 1205
Courroie striée	830	4-PK 830	Courroie striée	1265	4-PK 1265
Courroie striée	850	4-PK 850	Courroie striée	1325	4-PK 1325
Courroie striée	880	4-PK 880	Courroie striée	1380	4-PK 1380
Courroie striée	920	4-PK 920	Courroie striée	1415	4-PK 1415
Courroie striée	954	4-PK 954	Courroie striée	1460	4-PK 1460
Courroie striée	962	4-PK 962	Courroie striée	1485	4-PK 1485
Courroie striée	1000	4-PK 1000	Courroie striée	1520	4-PK 1520
Courroie striée	1030	4-PK 1030			



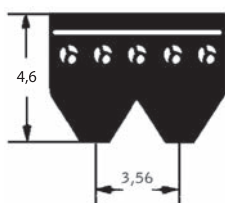
COURROIES STRIÉES

Profil PK - 6 gorges



Avantages :	- Grande longévité
Application :	- Construction mécanique - Appareils ménagers - Moteurs de voitures et de véhicules utilitaires
Caractéristiques :	- Fonctionnement très silencieux - Puissance élevée - Génère peu de vibrations et de bruits

Description	Longueur (mm)	Référence	Description	Longueur (mm)	Référence
Courroie striée	675	6-PK 675	Courroie striée	1520	6-PK 1520
Courroie striée	698	6-PK 698	Courroie striée	1550	6-PK 1550
Courroie striée	730	6-PK 730	Courroie striée	1610	6-PK 1610
Courroie striée	750	6-PK 750	Courroie striée	1642	6-PK 1642
Courroie striée	780	6-PK 780	Courroie striée	1660	6-PK 1660
Courroie striée	800	6-PK 800	Courroie striée	1685	6-PK 1685
Courroie striée	825	6-PK 825	Courroie striée	1705	6-PK 1705
Courroie striée	835	6-PK 835	Courroie striée	1720	6-PK 1720
Courroie striée	865	6-PK 865	Courroie striée	1725	6-PK 1725
Courroie striée	880	6-PK 880	Courroie striée	1740	6-PK 1740
Courroie striée	900	6-PK 900	Courroie striée	1755	6-PK 1755
Courroie striée	920	6-PK 920	Courroie striée	1805	6-PK 1805
Courroie striée	962	6-PK 962	Courroie striée	1840	6-PK 1840
Courroie striée	1000	6-PK 1000	Courroie striée	1885	6-PK 1885
Courroie striée	1030	6-PK 1030	Courroie striée	1920	6-PK 1920
Courroie striée	1040	6-PK 1040	Courroie striée	1980	6-PK 1980
Courroie striée	1075	6-PK 1075	Courroie striée	2030	6-PK 2030
Courroie striée	1100	6-PK 1100	Courroie striée	2080	6-PK 2080
Courroie striée	1120	6-PK 1120	Courroie striée	2120	6-PK 2120
Courroie striée	1130	6-PK 1130	Courroie striée	2170	6-PK 2170
Courroie striée	1180	6-PK 1180	Courroie striée	2235	6-PK 2235
Courroie striée	1200	6-PK 1200	Courroie striée	2280	6-PK 2280
Courroie striée	1230	6-PK 1230	Courroie striée	2300	6-PK 2300
Courroie striée	1265	6-PK 1265	Courroie striée	2355	6-PK 2355
Courroie striée	1285	6-PK 1285	Courroie striée	2415	6-PK 2415
Courroie striée	1325	6-PK 1325	Courroie striée	2510	6-PK 2510
Courroie striée	1350	6-PK 1350	Courroie striée	2550	6-PK 2550
Courroie striée	1400	6-PK 1400	Courroie striée	2605	6-PK 2605
Courroie striée	1420	6-PK 1420	Courroie striée	2680	6-PK 2680
Courroie striée	1460	6-PK 1460			



COURROIES STRIÉES

Profil PK - 8 gorges



- Avantages :**
- Grande longévité
-
- Application :**
- Construction mécanique
 - Appareils ménagers
 - Moteurs de voitures et de véhicules utilitaires
-
- Caractéristiques :**
- Fonctionnement très silencieux
 - Puissance élevée
 - Génère peu de vibrations et de bruits

Description	Longueur (mm)	Référence	Description	Longueur (mm)	Référence
Courroie striée	900	8-PK 900	Courroie striée	1915	8-PK 1915
Courroie striée	915	8-PK 915	Courroie striée	1930	8-PK 1930
Courroie striée	975	8-PK 975	Courroie striée	1936	8-PK 1936
Courroie striée	1005	8-PK 1005	Courroie striée	1945	8-PK 1945
Courroie striée	1015	8-PK 1015	Courroie striée	1956	8-PK 1956
Courroie striée	1020	8-PK 1020	Courroie striée	1965	8-PK 1965
Courroie striée	1035	8-PK 1035	Courroie striée	1980	8-PK 1980
Courroie striée	1075	8-PK 1075	Courroie striée	2030	8-PK 2030
Courroie striée	1115	8-PK 1115	Courroie striée	2050	8-PK 2050
Courroie striée	1165	8-PK 1165	Courroie striée	2080	8-PK 2080
Courroie striée	1175	8-PK 1175	Courroie striée	2120	8-PK 2120
Courroie striée	1200	8-PK 1200	Courroie striée	2134	8-PK 2134
Courroie striée	1245	8-PK 1245	Courroie striée	2145	8-PK 2145
Courroie striée	1270	8-PK 1270	Courroie striée	2155	8-PK 2155
Courroie striée	1290	8-PK 1290	Courroie striée	2170	8-PK 2170
Courroie striée	1321	8-PK 1321	Courroie striée	2191	8-PK 2191
Courroie striée	1345	8-PK 1345	Courroie striée	2200	8-PK 2200
Courroie striée	1376	8-PK 1376	Courroie striée	2205	8-PK 2205
Courroie striée	1400	8-PK 1400	Courroie striée	2211	8-PK 2211
Courroie striée	1420	8-PK 1420	Courroie striée	2225	8-PK 2225
Courroie striée	1439	8-PK 1439	Courroie striée	2230	8-PK 2230
Courroie striée	1460	8-PK 1460	Courroie striée	2260	8-PK 2260
Courroie striée	1471	8-PK 1471	Courroie striée	2268	8-PK 2268
Courroie striée	1480	8-PK 1480	Courroie striée	2285	8-PK 2285
Courroie striée	1500	8-PK 1500	Courroie striée	2295	8-PK 2295
Courroie striée	1520	8-PK 1520	Courroie striée	2315	8-PK 2315
Courroie striée	1526	8-PK 1526	Courroie striée	2337	8-PK 2337
Courroie striée	1549	8-PK 1549	Courroie striée	2355	8-PK 2355
Courroie striée	1575	8-PK 1575	Courroie striée	2380	8-PK 2380
Courroie striée	1585	8-PK 1585	Courroie striée	2385	8-PK 2385
Courroie striée	1595	8-PK 1595	Courroie striée	2439	8-PK 2439
Courroie striée	1600	8-PK 1600	Courroie striée	2450	8-PK 2450
Courroie striée	1625	8-PK 1625	Courroie striée	2458	8-PK 2458
Courroie striée	1688	8-PK 1688	Courroie striée	2465	8-PK 2465
Courroie striée	1705	8-PK 1705	Courroie striée	2505	8-PK 2505
Courroie striée	1740	8-PK 1740	Courroie striée	2515	8-PK 2515
Courroie striée	1756	8-PK 1756	Courroie striée	2523	8-PK 2523
Courroie striée	1850	8-PK 1850	Courroie striée	2550	8-PK 2550
Courroie striée	1885	8-PK 1885	Courroie striée	2585	8-PK 2585
Courroie striée	1900	8-PK 1900	Courroie striée	2605	8-PK 2605
Courroie striée	1910	8-PK 1910	Courroie striée	2716	8-PK 2716

Les références produits, descriptions ou équivalences sont données à titre indicatif et ne sont pas pour autant des pièces d'origine.

OUTILS DE MESURE DE COURROIE



Caractéristiques : - Plage de mesure : 500-2.600 mm (longueur intérieure)



Description	Référence
Mesureur de courroie	VB 900000

OUTILS DE TENSION DE COURROIE



Particularités : - Permet de déterminer le profil de votre courroie d'entraînement grâce au petit diamètre de poulie dans le système d'entraînement. Cherchez dans le tableau la force de serrage et vérifiez-la à l'aide de l'Optikrik, comme décrit dans le guide.

Application : - Cet appareil facilite l'entretien des entraînements par courroie, quand les principales données techniques sont inconnues et que la tension n'est pas optimale



Description	Plage de mesure	Référence
Appareil de tension	70 - 150 N	OPKR 0
Appareil de tension	150 - 600 N	OPKR 1
Appareil de tension	500 - 1 400 N	OPKR 2
Appareil de tension	1 300 - 3 100 N	OPKR 3

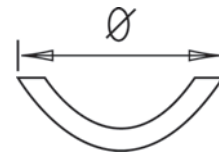
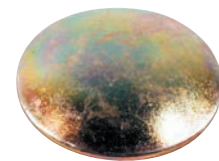
PASTILLES ANTIGEL BOMBÉES

VP

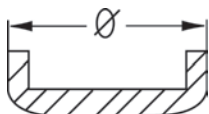
Application : - Convient à tous les moteurs courants

Caractéristiques : - Zinguée

Description	Diamètre (pouces)	Diamètre (mm)	Référence
Pastille antigel	5/8	15,88	VP 1588
Pastille antigel	5/6	21,43	VP 2143
Pastille antigel	1	25,00	VP 2500
Pastille antigel	1 1/4	31,75	VP 3175
Pastille antigel	1 1/2	38,10	VP 3810
Pastille antigel	1 5/8	42,00	VP 4200
Pastille antigel	1 3/4	44,45	VP 4445



PASTILLES ANTIGEL



PASTILLES ANTIGEL

VC

Application : - Convient à tous les moteurs courants

Caractéristiques : - Zinguée

Description	Diamètre (pouces)	Diamètre (mm)	Référence
Pastille antigel	-	12,50	VC 1250
Pastille antigel	9/16	14,28	VC 1428
Pastille antigel	-	16,00	VC 1600
Pastille antigel	11/16	17,46	VC 1746
Pastille antigel	-	18,00	VC 1800
Pastille antigel	3/4	19,05	VC 1905
Pastille antigel	-	22,00	VC 2200
Pastille antigel	7/8	22,22	VC 2222
Pastille antigel	-	25,00	VC 2500
Pastille antigel	1	25,40	VC 2540
Pastille antigel	-	26,00	VC 2600
Pastille antigel	-	27,00	VC 2700
Pastille antigel	-	28,00	VC 2800
Pastille antigel	1 1/8	28,57	VC 2857
Pastille antigel	-	30,00	VC 3000
Pastille antigel	1 1/4	31,75	VC 3175
Pastille antigel	-	32,00	VC 3200
Pastille antigel	1 5/16	33,33	VC 3333
Pastille antigel	-	34,00	VC 3400
Pastille antigel	-	35,00	VC 3500
Pastille antigel	-	36,00	VC 3600
Pastille antigel	1 1/2	38,25	VC 3825
Pastille antigel	1 5/8	41,28	VC 4128
Pastille antigel	-	48,00	VC 4800
Pastille antigel	1 15/16	49,21	VC 4921
Pastille antigel	1 31/32	50,00	VC 5000

DURITES DE RADIATEUR

RH



Caractéristiques :

- Flexible
- Matériau : éthyle propylène
- Pression de service 1,5 bar
- Pression d'éclatement 3 bar
- Plage de températures : - 30°C à + 120°C

Marque : Tubano

Description	Ø int. (mm)	Longueur (mm)	Référence
Durite de radiateur	20,0	1000	RH 200
Durite de radiateur	25,0	1000	RH 250
Durite de radiateur	31,5	1000	RH 315
Durite de radiateur	33,5	1000	RH 335
Durite de radiateur	37,0	1000	RH 370
Durite de radiateur	44,0	1000	RH 440
Durite de radiateur	48,0	1000	RH 480
Durite de radiateur	55,0	1000	RH 550
Durite de radiateur	65,0	1000	RH 650
Durite de radiateur	80,0	1000	RH 800

DURITES

Droites

Application : - Convient à tous les moteurs courants

Caractéristiques :

- Utilisation simple
- Câble intérieur noir lisse
- Gaine noire lisse
- Couches synthétiques
- Qualité de caoutchouc butadiène styrène
- Facteur de sécurité : 3 :1 (pression)



Description	Ø ext. (mm)	Ø Int. (mm)	Pression de travail (bar)	Longueur (mm)	Référence	Description	Ø ext. (mm)	Ø Int. (mm)	Pression de travail (bar)	Longueur (mm)	Référence
Durite droite	23	16	3	910	KS 1623	Durite droite	61	51	3	910	KS 5059
Durite droite	25	18	3	910	KS 1825	Durite droite	63	54	4	910	KS 5463
Durite droite	26	19	3	910	KS 1925	Durite droite	67	57	3	910	KS 5767
Durite droite	29	22	3	910	KS 2228	Durite droite	70	60	3	910	KS 6070
Durite droite	32	25	3	910	KS 2531	Durite droite	73	63	4	910	KS 6373
Durite droite	35	28	3	910	KS 2835	Durite droite	75	65	3	910	KS 6575
Durite droite	38	31	5	910	KS 3138	Durite droite	80	70	3	910	KS 7080
Durite droite	43	35	3	910	KS 3543	Durite droite	85	75	3	910	KS 7686
Durite droite	46	38	3	910	KS 3846	Durite droite	92	80	3	910	KS 8090
Durite droite	48	40	3	910	KS 4048	Durite droite	95	85	3	910	KS 8595
Durite droite	50	42	3	910	KS 4250	Durite droite	100	90	3	910	KS 90100
Durite droite	54	45	3	910	KS 4554	Durite droite	112	100	3	910	KS 100112
Durite droite	58	48	3	910	KS 4857						

DURITES

Courbées 90°

Application : - Convient à tous les moteurs courants

Caractéristiques :

- Préformé avec un coude de 90°
- Câble intérieur noir lisse
- Gaine noire lisse
- Couches synthétiques
- Qualité de caoutchouc butadiène styrène



Description	Ø ext. (mm)	Ø Int. (mm)	Rayon (mm)	Longueur (mm)	Pression de travail (bar)	Référence
Durite courbée 90°	18	10	20	200 x 300	5	KS 9010
Durite courbée 90°	20	12	20	200 x 300	5	KS 9012
Durite courbée 90°	23	15	30	200 x 300	5	KS 9015
Durite courbée 90°	27	19	20	200 x 300	5	KS 9019
Durite courbée 90°	30	22	30	200 x 300	5	KS 9022
Durite courbée 90°	33	25	40	200 x 300	5	KS 9025
Durite courbée 90°	36	28	40	200 x 300	5	KS 9028
Durite courbée 90°	38	30	40	200 x 300	5	KS 9030
Durite courbée 90°	40	32	50	200 x 300	5	KS 9032
Durite courbée 90°	44	35	80	200 x 300	5	KS 9035
Durite courbée 90°	47	38	60	200 x 300	5	KS 9038
Durite courbée 90°	49	40	40	200 x 300	5	KS 9040
Durite courbée 90°	54	45	60	200 x 300	4	KS 9045
Durite courbée 90°	58	48	80	200 x 300	4	KS 9048
Durite courbée 90°	60	50	80	200 x 300	4	KS 9050
Durite courbée 90°	67	57	70	200 x 300	4	KS 9057
Durite courbée 90°	76	64	80	200 x 300	4	KS 9064
Durite courbée 90°	82	70	80	200 x 300	4	KS 9070
Durite courbée 90°	87	75	90	200 x 300	4	KS 9075
Durite courbée 90°	92	80	80	200 x 300	3	KS 9080



Transmettre toute la puissance quand il le faut

- Dampers
- Butées
- Kits d'embrayage
- Disques
- Mécanismes
- Volants bidisques



Nouvelle génération d'embrayages

En tant que leader en systèmes d'embrayages agricoles, LuK innove pour que vous puissiez travailler efficacement en toutes circonstances :

- Nouvelle génération d'embrayages à diaphragme adaptée aux vitesses de rotation très élevées pour une longue durée d'utilisation
- Friction céramétique pour une meilleure transmission du couple même en cas de puissance très élevée
- Garniture de friction sans rivet pour une réserve d'usure plus importante

Plus d'informations sur :

WWW.REP+PERT.COM

Téléphone: +33 (0) 1 40 92 34 15

Fax: +33 (0) 1 40 92 16 15

www.Schaeffler-Aftermarket.com

SCHAEFFLER
AUTOMOTIVE AFTERMARKET



FILTRES À HUILE



Application : - Moteurs de tracteurs, véhicules utilitaires et particuliers

Description	Ø ext. (mm)	Ø int. (mm)	Hauteur (mm)	Référence
Filtre à huile	42	13	60	SO 1385
Filtre à huile	60	18	99	P 55-0396
Filtre à huile	64	25	153	HU 7262 X
Filtre à huile	70	33	152	P 55-0183
Filtre à huile	71	31	95	P 55-0797
Filtre à huile	71	33	109	LF 3632
Filtre à huile	72,14	20,83	81	LF 4126
Filtre à huile	72,5	21	114,5	P 55-0184
Filtre à huile	73	33	141	P 55-0052
Filtre à huile	76	35	115	2654.A002
Filtre à huile	76,4	22,1	117,3	LF 779
Filtre à huile	77	14	103	S07007
Filtre à huile	78	11	111	S07198
Filtre à huile	79	27	156	SO 857
Filtre à huile	79	46	229	P 55-0816
Filtre à huile	81,5	38	152	P 56-0971
Filtre à huile	80	39	214	293-1093
Filtre à huile	82	39	200,5	P 55-0451
Filtre à huile	82,5	36	169	P 55-0563
Filtre à huile	83	12	116	SO 934
Filtre à huile	83	21	131	P 55-0767
Filtre à huile	83	24	130	P 55-0354
Filtre à huile	83	37	135	P 55-0768
Filtre à huile	83	21	193	P 55-0764
Filtre à huile	83	23,5	191	P 55-0315
Filtre à huile	83	27	154	H 939
Filtre à huile	83	37	135	293-1092
Filtre à huile	83	23	137	P 55-0766
Filtre à huile	83	37	211,5	293-1095
Filtre à huile	83	23	191	SO 633
Filtre à huile	83	51	197	P 55-0761
Filtre à huile	84	40	151	LF 3819
Filtre à huile	88	2,4	140	P 55-0186
Filtre à huile	88,9	19,81	120,4	LF 552GJ
Filtre à huile	88	11	193	P 55-2471
Filtre à huile	89	34	96	P 55-1285
Filtre à huile	89	18	106	P 55-0179
Filtre à huile	90	33	145	P 55-0141
Filtre à huile	91,5	50	178	LF 4003
Filtre à huile	92	12	168	P 55-0361
Filtre à huile	92	-	196	SO 646
Filtre à huile	93	33	113	P 55-0185
Filtre à huile	95	33	198	LF 3893
Filtre à huile	95	14	111	P 55-0203
Filtre à huile	96	33	72	LF 4001
Filtre à huile	97	14	116	P 55-0663
Filtre à huile	97	30,2	194,3	LF 4072
Filtre à huile	97	30,23	163,83	LF 4071
Filtre à huile	99	14	122	S09061
Filtre à huile	100	21	122	P 55-1475
Filtre à huile	100	41	243,5	LF 3350
Filtre à huile	102	14	127	P 55-0170
Filtre à huile	101	32	71	P 55-1761
Filtre à huile	102	14	127	P 55-0171
Filtre à huile	102	14	203	P 55-0117
Filtre à huile	103	49	165	P 55-0010
Filtre à huile	103,89	-	179	P 50-2353
Filtre à huile	112,7	55,8	150	P 55-0630
Filtre à huile	112,7	67,8	220	P 55-0661
Filtre à huile	113,3	55,6	310,5	P 55-0453
Filtre à huile	116	56	195	S04105
Filtre à huile	117	19	124	P 55-1014
Filtre à huile	118,5	56	193	P 55-8425
Filtre à huile	120	57	202	P 55-0820
Filtre à huile	120	45	206	P 55-0905

Les références produits, descriptions ou équivalences sont données à titre indicatif et ne sont pas pour autant des pièces d'origine.



FILTRES À HUILE

Application : - Moteurs de tracteurs, véhicules utilitaires et particuliers

Description	Ø ext. (mm)	Ø int. (mm)	Hauteur (mm)	Référence
Filtre à huile	121	44,5	248	P 55-0769
Filtre à huile	121	56	144	P 55-0765
Filtre à huile	121	56	243,6	P 55-0041
Filtre à huile	122	57	133	P 55-0938
Filtre à huile	123	84	224	S08034
Filtre à huile	127	86	229	P 55-0485
Filtre à huile	128	58	149	LF 3447
Filtre à huile	196	22	382,5	P 55-0750



FILTRES À HUILE À VISSER

Description	Ecrou	Ø ext. (mm)	Hauteur (mm)	Référence
Filtre à huile	1 3/8"-16 UNS-2B	121	249	T6739B
Filtre à huile	M16 x 1,5	76	74	W 712/9
Filtre à huile	M16 x 1,5	78	73	SO 129
Filtre à huile	M18 x 1,5	76	86	P 55-0047
Filtre à huile	M18 x 1,5	76	120	P 55-0051
Filtre à huile	M18 x 1,5	95	100	P 55-0242
Filtre à huile	M20 x 1,5	106	125	P 55-0067
Filtre à huile	M20 x 1,5	108	143	P 55-1264
Filtre à huile	M20 x 1,5	108	166	P 55-1257
Filtre à huile	M20 x 1,5	110	202	LF 3995
Filtre à huile	M20 x 1,5	68	65	P 50-2067
Filtre à huile	M20 x 1,5	68	85	P 50-2007
Filtre à huile	M20 x 1,5	76	120	P 55-2849
Filtre à huile	M20 x 1,5	76	130	P 55-5522
Filtre à huile	M20 x 1,5	76	50	W 75/3
Filtre à huile	M20 x 1,5	79,5	86	P 55-0162
Filtre à huile	M20 x 1,5	80	100	P 50-2051
Filtre à huile	M20 x 1,5	80	64	P 50-2009
Filtre à huile	M20 x 1,5	80	77,18	P 55-0776
Filtre à huile	M20 x 1,5	80	77,5	P 55-0726
Filtre à huile	M20 x 1,5	84	102	LF 16157
Filtre à huile	M20 x 1,5	85,5	90	P 50-2076
Filtre à huile	M20 x 1,5	90	100	P 50-2039
Filtre à huile	M20 x 1,5	93	85	W 9171
Filtre à huile	M20 x 1,5	96	81,79	LF 795
Filtre à huile	M20 x 1,5	97	94	P 55-0158
Filtre à huile	M20 x 1,5 6H	93	100	P 55-0933
Filtre à huile	M22 x 1,5	76	83	P 55-0794
Filtre à huile	M22 x 1,5	96	96	P 55-0357
Filtre à huile	M22 x 1,5	97	140	P 55-3315
Filtre à huile	M22 x 1,5	97	78	LF 3337
Filtre à huile	M24 x 1,5	93	136	P 55-0758
Filtre à huile	M24 x 1,5	93,5	210	2654.A111
Filtre à huile	M24 x 1,5	108	147	P 50-2433
Filtre à huile	M24 x 1,5	94	142	LF 3467
Filtre à huile	M24 x 1,5	95	175	P 55-0975
Filtre à huile	M24 x 1,5	100	84	P 50-2017
Filtre à huile	M24 x 1,5	103	125	P 55-0597
Filtre à huile	M26 x 1,5	91	125	P 50-2058
Filtre à huile	M26 x 1,5	102	135	P 55-1343
Filtre à huile	M26 x 1,5	107	150	P 50-2008
Filtre à huile	M27 x 2	93,5	91	LF 16121

Description	Ecrou	Ø ext. (mm)	Hauteur (mm)	Référence
Filtre à huile	M27 x 2	94	175	LF 16117
Filtre à huile	M27 x 2	97,8	175	P 55-0520
Filtre à huile	M30 x 1,5	108	190	P 55-9129
Filtre à huile	M30 x 1,5	108	260	P 76-4448
Filtre à huile	M30 x 2	108	186,5	LF 3506
Filtre à huile	M30 x 2	113	228	P 55-0639
Filtre à huile	M30 x 2,0	109	230	P 55-0342
Filtre à huile	M32 x 1,5	110	220	P 50-2093
Filtre à huile	M36 x 1,5	130	220	P 55-2562
Filtre à huile	M36 x 1,5	137	307	P 55-0367
Filtre à huile	M42 x 2	140	302	P 55-0452
Filtre à huile	M92 x 2,5	93	151	P 55-0779
Filtre à huile	M95 x 2,5	118	297	P 55-9000
Filtre à huile	M95 x 2,5	93	151	RE 504836
Filtre à huile	5/8"-18 UNF	97	133	P 55-0050
Filtre à huile	3/4"-16 UNF	76	120	P 55-0400
Filtre à huile	3/4"-16 UNF	80	61	LF 3826
Filtre à huile	3/4"-16 UNF	82	99	P 55-0711
Filtre à huile	3/4"-16 UNF	83	146	P 55-0078
Filtre à huile	3/4"-16 UNF	94	136	P 16-9071
Filtre à huile	3/4"-16 UNF	95	100	P 55-0963
Filtre à huile	3/4"-16 UNF	80	69	P 50-2069
Filtre à huile	3/4"-16 UNF	82	112	P 55-0715
Filtre à huile	3/4"-16 UNF	84	74	P 50-2016
Filtre à huile	3/4"-16 UNF	111	112	84222017
Filtre à huile	3/4"-16 UNF	93	58	P 55-1784
Filtre à huile	3/4"-16 UNF	93	86	P 55-0939
Filtre à huile	3/4"-16 UNF	65	71	P 50-2015
Filtre à huile	3/4"-16 UNF	65	90	P 50-2019
Filtre à huile	3/4"-16 UNF	72	84	P 55-1042
Filtre à huile	3/4"-16 UNF	74	115	P 55-1763
Filtre à huile	3/4"-16 UNF	75	80	P 50-2022
Filtre à huile	3/4"-16 UNF	76	100	W 718/2
Filtre à huile	3/4"-16 UNF	76	121	P 55-4770
Filtre à huile	3/4"-16 UNF	76	140	P 55-4408
Filtre à huile	3/4"-16 UNF	76	74	W 712/81
Filtre à huile	3/4"-16 UNF	76	79	140517050
Filtre à huile	3/4"-16 UNF	76	80	W 712/80
Filtre à huile	3/4"-16 UNF	76	86	P 55-0335
Filtre à huile	3/4"-16 UNF	76	87	P 55-1251
Filtre à huile	3/4"-16 UNF	77	95	SO 577
Filtre à huile	3/4"-16 UNF	78	143	2654408
Filtre à huile	3/4"-16 UNF	80	125	P 55-0227
Filtre à huile	3/4"-16 UNF	80	61	LF 3848
Filtre à huile	3/4"-16 UNF	84	102	LF 3708
Filtre à huile	3/4"-16 UNF	93	107	P 55-0941
Filtre à huile	3/4"-16 UNF	93	130,6	P 55-0008
Filtre à huile	3/4"-16 UNF	93	136	P 55-4403
Filtre à huile	3/4"-16 UNF	93	142	2654403
Filtre à huile	3/4"-16 UNF	93	142	W 94013
Filtre à huile	3/4"-16 UNF	93	142	W 94020
Filtre à huile	3/4"-16 UNF	93	174	P 55-0299
Filtre à huile	3/4"-16 UNF	93	176	P 55-4407
Filtre à huile	3/4"-16 UNF	93	177	2654407
Filtre à huile	3/4"-16 UNF	93	93	P 55-0318
Filtre à huile	3/4"-16 UNF	93	93	SO 8020
Filtre à huile	3/4"-16 UNF	93	95	W 9161
Filtre à huile	3/4"-16 UNF	93,2	136	P 55-0006
Filtre à huile	3/4"-16 UNF	94	111	P 55-2290
Filtre à huile	3/4"-16 UNF	97	107	P 55-2518
Filtre à huile	3/4"-16 UNF	97	140	P 55-7780
Filtre à huile	3/4"-16 UNF	107	137	84221.215
Filtre à huile	3/4"-16 UNF	108	187	P 55-1603
Filtre à huile	3/4"-16 UNF	108,2	96	P 55-0580
Filtre à huile	3/4"-16 UNF	109	147	P 55-3411
Filtre à huile	3/4"-16 UNF	112	145	P 55-0226
Filtre à huile	3/4"-16 UNF	112	233	LF 3483
Filtre à huile	13/16"-16 UNF	93	107	P 55-0025
Filtre à huile	13/16"-16 UNF	96	131	P 55-0964
Filtre à huile	13/16"-12 UNS-2B	93	107	P 55-0928
Filtre à huile	7/8"-16 UNF	108	204	P 55-1304
Filtre à huile	13/16"-16 UNF	91,6	136	P 55-0020
Filtre à huile	13/16"-16 UNF	93	136	P 55-0035
Filtre à huile	13/16"-16 UNF	93	92	W 920/11
Filtre à huile	13/16"-16 UNF	92	93	SO 8908

Les références produits, descriptions ou équivalences sont données à titre indicatif et ne sont pas pour autant des pièces d'origine.



FILTRES À HUILE À VISSER

Description	Ecrou	Ø ext. (mm)	Hauteur (mm)	Référence
Filtre à huile	1"	109	152	P 55-0731
Filtre à huile	1"-16 UNF	94	136	P 55-8616
Filtre à huile	1"-12 UNF	97	172	P 55-7207
Filtre à huile	1"-12 UNF	97	172	P 55-8250
Filtre à huile	1"-12 UNF	97	174	P 55-5616
Filtre à huile	1"-12 UNF	102	150	P 55-0422
Filtre à huile	1"-12 UNF	93	136	P 55-5680
Filtre à huile	1"-12 UNF	93	174	P 55-3712
Filtre à huile	1"-12 UNF	93	175	P 55-1297
Filtre à huile	1"-12 UNF	93	200	P 55-3771
Filtre à huile	1"-12 UNF	94	142	117-4418
Filtre à huile	1"-12 UNF	94	95	P 55-0710
Filtre à huile	1"-12 UNF	96,5	210	P 55-0317
Filtre à huile	1"-12 UNF	97	130	P 55-2819
Filtre à huile	1"-12 UNF	97	138	P 55-9418
Filtre à huile	1"-12 UNF	108	225	P 55-1604
Filtre à huile	1"-12 UNF-2B	107,5	147	P 55-9126
Filtre à huile	1"-16 UN-2B	93	174	P 55-1265
Filtre à huile	1"-16 UN-2B	93	176	P 55-0909
Filtre à huile	1"-16 UN-2B	93	174	P 55-8615
Filtre à huile	1"-16 UN-2B	93,5	180	P 17-7349
Filtre à huile	1 1/8"-16 UNF	97	133	P 55-5570
Filtre à huile	1 1/8"-16 UNF	108	168	P 55-0086
Filtre à huile	1 1/8"-16 UNF	113	258	P 55-0519
Filtre à huile	1 1/8"-16 UNF	107	147	P 55-9128
Filtre à huile	1 1/8"-16 UNF	107,9	262,1	P 55-1807
Filtre à huile	1 1/8"-16 UNF	124	120	P 50-2083
Filtre à huile	1 1/8"-16 UN-2B	260	260	117-4420
Filtre à huile	1 1/8"-16 UNF	108	262	P 55-3191
Filtre à huile	1 1/8"-16 UNF	110	256	P 55-1102
Filtre à huile	1 1/8"-16 UNF	141	152	P 55-0157
Filtre à huile	1 1/8"-16 UNF	93	174	P 55-0428
Filtre à huile	1 3/8"-16 UNS-2B	120	286	P 55-0777
Filtre à huile	1 3/8"-16 UNS-2B	109	263	P 55-0425
Filtre à huile	1"-12 UNF	107	101	P 50-2085
Filtre à huile	1"-12 UNF	93	129	P 50-2068
Filtre à huile	1 1/2" UNF	118,3	199	P 55-0596
Filtre à huile	1"-12 UNF	94	211,3	P 55-0562
Filtre à huile	1"-12 UNF	98,5	174	P 55-0362
Filtre à huile	1 1/2"-12 UNF	118	260	P 55-1670
Filtre à huile	1 1/2"-12 UNF	118,3	199	P 55-1381
Filtre à huile	1 1/2"-12 UNF	128	175	P 55-8329
Filtre à huile	1 1/2"-16 UNF	135	308	P 55-1808
Filtre à huile	1 1/2"-16 UNF	127	174	P 55-3634
Filtre à huile	1 1/2"-16 UNF	140	300	P 55-0341
Filtre à huile	1 1/2"-16 UNF	94	146	P 55-1352
Filtre à huile	1 1/2"-16 UNF	134,6	259	P 55-0727
Filtre à huile	1 1/2"-16 UNF	135,4	308	P 55-4005
Filtre à huile	1 1/2"-16 UN-2B	96	147	LF 3941
Filtre à huile	2 1/4"-12 UNS-2B	118	227	P 55-3548
Filtre à huile	2 1/4"-12 UNS-2B	118	298	P 55-3000
Filtre à huile	2 1/4"-12 UNS-2B	119	305	LF 3727
Filtre à huile	1"-12 UNF	93	200	118-3574
Filtre à huile	3/4"-16 UNF	77	82	SP 4017/1
Filtre à huile	M20 x 1,5	76	56	SO 9021
Filtre à huile	M20 x 1,5	72	86	P 55-0935
Filtre à huile	3/4"-16 UNF	93	-	P 55-0942
Filtre à huile	1"-12 UNF	93	203	P 55-1262
Filtre à huile	3/4"-16 UNF	97	122	SO11019
Filtre à huile	M22 x 1,5	95	167	SO11080
Filtre à huile	M20 x 1,5	78	121	SO 244
Filtre à huile	3/4"-16 UNF	93	142	SO404
Filtre à huile	M14 x 1,5	48	118	SO526
Filtre à huile	3/4"-16 UNF	95,5	86	SO6001
Filtre à huile	1 1/2"-16 UNS	121	206	SO6145
Filtre à huile	3/4"-16 UNF	77	123	SO7022

Les références produits, descriptions ou équivalences sont données à titre indicatif et ne sont pas pour autant des pièces d'origine.

Description	Ecrou	Ø ext. (mm)	Hauteur (mm)	Référence
Filtre à huile	M42 x 2,0	136	237	SO7025
Filtre à huile	M20 x 1,5	76	62	SO 8149
Filtre à huile	M20 x 1,5	79	92	SO 9000
Filtre à huile	3/4" - 16UNF	77	82	T1637

FILTRES À GASOIL

cartouches



Description	Ø ext. (mm)	Ø int. (mm)	Hauteur (mm)	Référence
Filtre à gasoil	29	11	50	SN 70145
Filtre à gasoil	29	13	58	P 55-2378
Filtre à gasoil	29	13	85	P 50-2138
Filtre à gasoil	35	11	47	P 50-2406
Filtre à gasoil	35	11	62	P 50-2134
Filtre à gasoil	35	11	86	P 50-2166
Filtre à gasoil	35	12	87	P 50-2135
Filtre à gasoil	41	14,2	52	FF 5280
Filtre à gasoil	41	25	36	FF 5131
Filtre à gasoil	50	14,2	52	FF 5281
Filtre à gasoil	50	20	89	P 50-2161
Filtre à gasoil	51	8	67	P 55-0862
Filtre à gasoil	55	10	66	FF 5057
Filtre à gasoil	55,5	23	63	FF 5099
Filtre à gasoil	55,5	23	88,5	FF 4134
Filtre à gasoil	56	6	38	P 55-0364
Filtre à gasoil	58,6	30,2	76,2	P 55-2341
Filtre à gasoil	65	13	114,5	P 55-0860
Filtre à gasoil	65	13,4	110	P 55-0060
Filtre à gasoil	65	14	50	FF5050
Filtre à gasoil	66	13	103	P 55-0120
Filtre à gasoil	70	21	127	SK 3972
Filtre à gasoil	70	21	84	P 55-1167
Filtre à gasoil	71	16	106	P 55-0026
Filtre à gasoil	73	11,65	60	P 55-0745
Filtre à gasoil	73	37	98	P 55-0837
Filtre à gasoil	73	37	98	293-1449
Filtre à gasoil	75,2	13,7	104,4	FF 148
Filtre à gasoil	76	26	95	P 55-3261
Filtre à gasoil	76	26	198	P 55-0540
Filtre à gasoil	76,2	26	152,4	P 55-0522
Filtre à gasoil	80	-	143	WK 841
Filtre à gasoil	80	22,8	196	P 55-1425
Filtre à gasoil	80	22,9	154	P 55-1427
Filtre à gasoil	80	22,9	154	P 55-1424
Filtre à gasoil	80	22,9	118	P 55-1429
Filtre à gasoil	80	22,86	154	P 55-1421
Filtre à gasoil	80	23	135	P 55-1423
Filtre à gasoil	80	23	196	P 55-1422
Filtre à gasoil	83	16	62	P 55-2010
Filtre à gasoil	83	69	146,5	P 55-0502
Filtre à gasoil	84	12	139	P 55-0861
Filtre à gasoil	84	12	140,5	P 55-0349
Filtre à gasoil	84	14	135,5	P 55-0061
Filtre à gasoil	84	17	147	P 2950591
Filtre à gasoil	84	17	197	FS 19863
Filtre à gasoil	84	19	73	FI 522-SP
Filtre à gasoil	84,5	14	120	P 55-0839
Filtre à gasoil	85	19 - 38	71	FF 167
Filtre à gasoil	86,5	14	71	P 55-6245
Filtre à gasoil	86,5	39	112	P 55-6287
Filtre à gasoil	88	19	72	K 960911
Filtre à gasoil	88	69	167	84269.163
Filtre à gasoil	88	69	196	RE 522878
Filtre à gasoil	89	16	163	P 55-0366
Filtre à gasoil	89	19	134	P 55-0394

Les références produits, descriptions ou équivalences sont données à titre indicatif et ne sont pas pour autant des pièces d'origine.

ELÉMENTS DE FILTRE



FILTRES À GASOIL

Cartouches

Description	Ø ext. (mm)	Ø int. (mm)	Hauteur (mm)	Référence
Filtre à gasoil	89	19	70	P 55-1168
Filtre à gasoil	92	45	84,4	P 55-0632
Filtre à gasoil	94	25	185	P 55-0347
Filtre à gasoil	94	26	130	P 50-2377
Filtre à gasoil	95	46,6	163	FF 5769
Filtre à gasoil	104,7	46	204,7	P 55-0631
Filtre à gasoil	106	46	185	P 55-0762
Filtre à gasoil	108,7	20,5	117,6	P 55-2040
Filtre à gasoil	111	25	130	P 55-0730
Filtre à gasoil	137	-	207	P 55-0912
Filtre à gasoil	-	-	51	P 50-2392
Filtre à gasoil	-	-	80	P 55-1130
Filtre à gasoil	45	-	54	SN 21599
Filtre à gasoil	-	83	128	P 55-6745
Filtre à gasoil	90	-	151	SN 452
Filtre à gasoil	90	-	144	SN 563
Filtre à gasoil	87	23	181	RE 529643
Filtre à gasoil	40	8,5	133	P46/1
Filtre à gasoil	85	19	71	P 50-2420
Filtre à gasoil	48 - 65	20	65 - 67	SN25065
Filtre à gasoil	76	28,5 - 34	159	SN30017
Filtre à gasoil	100	19,5	160 - 170	SN5105
Filtre à gasoil	51	13	57 - 63	SN80010
Filtre à gasoil	65	14	101	SN949
Filtre à gasoil	71	33	84	SN 045
Filtre à gasoil	64	10 - 11,5	115 - 145	SN21457



FILTRES À GASOIL À VISSER

Description	Ecrou	Ø ext. (mm)	Hauteur (mm)	No. de correspondance Mann & Hummel	Référence
Filtre à gasoil	M12 x 1,5	86	94,5	WK817/3x	P 55-0473
Filtre à gasoil	M14 x 1,5	77,5	88,6	WK716	FF 51126J
Filtre à gasoil	M14 x 1,5	78	128	WK7311	P 55-3287
Filtre à gasoil	M14 x 1,5	97	193	WK950/6	P 55-0665
Filtre à gasoil	M16 x 1,5	75,5	80	WK712/2	P 55-0345
Filtre à gasoil	M16 x 1,5	76	120	WK723, WK731	P 55-3004
Filtre à gasoil	M16 x 1,5	76	88	-	P 55-5095
Filtre à gasoil	M16 x 1,5	76	153	WK842	117-4482
Filtre à gasoil	M16 x 1,5	76	130	WK719/6, WK723	P 55-0440
Filtre à gasoil	M16 x 1,5	76	124	WK723	118-0597
Filtre à gasoil	M16 x 1,5	76	117	WK731	117-4423
Filtre à gasoil	M16 x 1,5	76	116	WK723, WK731	P 55-0526
Filtre à gasoil	M16 x 1,5	76,6	138,5	WDK724, WDK725	P 55-0498
Filtre à gasoil	M16 x 1,5	77	112	WK718/2	P 55-0690
Filtre à gasoil	M16 x 1,5	77	138,4	WK733	P 55-0248
Filtre à gasoil	M16 x 1,5	77	139	-	SK 3046
Filtre à gasoil	M16 x 1,5	77	182	WK842/2	FS 19597
Filtre à gasoil	M16 x 1,5	77	63	WK712/2	P 55-0678
Filtre à gasoil	M16 x 1,5	77,7	171,2	WK842	P 55-0688
Filtre à gasoil	M16 x 1,5	80	122,4	WK727	P 55-0491
Filtre à gasoil	M16 x 1,5	81	152,5	WK842	P 55-0587
Filtre à gasoil	M16 x 1,5	84,5	153	WK842/2, WK842/6	P 55-0588
Filtre à gasoil	M16 x 1,5	93,5	116,1	WK930/5	FF 5645
Filtre à gasoil	M16 x 1,5	96	210	WDK962/17, WDK962/16	P 55-0472
Filtre à gasoil	M16 x 1,5	96	116	WK930/5	P 55-0662

Description	Ecrou	Ø ext. (mm)	Hauteur (mm)	No. de correspondance Mann & Hummel	Référence
Filtre à gasoil	M16 x 1,5	96	208	WK 962/4	P 55-9624
Filtre à gasoil	M16 x 1,5	96	116	WK930/5	118-1909
Filtre à gasoil	M16 x 1,5	97	139	WK940/5	P 55-4620
Filtre à gasoil	M16 x 1,5	97	142	WDK940/5	P 55-0494
Filtre à gasoil	M16 x 1,5	108	171	WK1149	P 76-3995
Filtre à gasoil	M18 x 1,5	93	212	WDK962/1	118-2672
Filtre à gasoil	M18 x 1,5	93,5	209	-	FF 5702
Filtre à gasoil	M18 x 1,5	94	207	WK 962/7	P 55-0372
Filtre à gasoil	M20 x 1,5	76	83	WK 812	P 55-0127
Filtre à gasoil	M20 x 1,5	80	100	-	P 50-2143
Filtre à gasoil	M20 x 1,5	80,2	119,8	WK815x	P 50-2142
Filtre à gasoil	M20 x 1,5	93	101	-	P 55-0049
Filtre à gasoil	M20 x 1,5	93	193	-	P 55-0929
Filtre à gasoil	M20 x 1,5	93,04	159,7	-	P 55-0643
Filtre à gasoil	M20 x 1,5	93,5	192,5	WK950/21	FF 5485
Filtre à gasoil	M20 x 1,5	94	80	WK818/80	P 55-0048
Filtre à gasoil	M20 x 1,5	94	119,8	WK920/3	P 50-2157
Filtre à gasoil	M20 x 1,5	94	120	-	P 55-2561
Filtre à gasoil	M20 x 1,5	94	148	-	FS 19519
Filtre à gasoil	M20 x 1,5	99	138	WK940/16	P 55-0390
Filtre à gasoil	M20 x 1,5	93,7	192,2	-	FS 19608
Filtre à gasoil	M20 x 1,5	94,5	192,5	WK929x	FF 5421
Filtre à gasoil	M20 x 1,5 6H	93	107	-	P 55-0932
Filtre à gasoil	M22 x 1,5	108	202	-	P 55-4470
Filtre à gasoil	M22 x 1,5	94	142,5	-	FF5366
Filtre à gasoil	M24 x 1,5	95,8	143,8	WK940/12	P 55-0495
Filtre à gasoil	M24 x 1,5	93	172	-	P 55-0391
Filtre à gasoil	M24 x 1,5	96	178	-	P 55-0365
Filtre à gasoil	M24 x 1,5	96	142	WK940/2	P 55-0515
Filtre à gasoil	3/4"	76	143	-	P 55-0550
Filtre à gasoil	3/4"	76	145	W723/1	P 55-0410
Filtre à gasoil	3/4" UNF	77,5	111,8	WK719/5	FF 5163
Filtre à gasoil	3/4" UNF	80	86	WK811/86, WK815/80	P 55-3240
Filtre à gasoil	3/4"-16	94	138	WK828	P 55-0385
Filtre à gasoil	3/4"-16	94	125	-	P 55-2564
Filtre à gasoil	3/4"-16 UNF	80	114	P	P 50-2163
Filtre à gasoil	3/4"-16 UNF	98	146	WK940/6	P 55-1351
Filtre à gasoil	3/4"-16 UNF	108	184	WK1168	P 55-1605
Filtre à gasoil	13/16"-12 UNS	97	172	-	P 55-6916
Filtre à gasoil	13/16"-18 UNS	94	164	-	FF 200
Filtre à gasoil	13/16"-18 UNS	97	114	-	P 55-0868
Filtre à gasoil	7/8"-14 UNF	107	148	-	P 55-1773
Filtre à gasoil	7/8"-14 UNF	108	181	-	P 55-1318
Filtre à gasoil	7/8"-14 UNF	93	176	WK930/6x	FF 5580
Filtre à gasoil	7/8"-14 UNF	109	203	-	P 55-2603
Filtre à gasoil	7/8"-14 UNF	81	176	WK850/3	P 55-1315
Filtre à gasoil	7/8"-14 UNF	93	240	WK970/2	P 55-1312
Filtre à gasoil	15/16"	97	140	-	P 55-1127
Filtre à gasoil	15/16-16	93	141	-	P 55-9100
Filtre à gasoil	1"	94	246	WK965	P 55-1000
Filtre à gasoil	1"	95	105	WK933x	P 55-0088
Filtre à gasoil	1"-12	97	202	WK962/11	P 55-6915
Filtre à gasoil	1"-14 UNS	108	160	WK1070x	F339.202.060.120
Filtre à gasoil	1"-14 UNS	109	269	WK11102/5	P 55-5823
Filtre à gasoil	1"-14 UNS-2B	110,5	87,5	-	FS 19775
Filtre à gasoil	1"-14 UNS-2B	110,5	161	-	FS 19950
Filtre à gasoil	1"-14 UNS	111,2	289	-	P 55-5006
Filtre à gasoil	1 1/4"	111,3	208,5	-	P 55-1767
Filtre à gasoil	1"-14 UNS	93	174	-	P 55-1313
Filtre à gasoil	1"-14 UNS	93	174	WK950/3	P 55-7440
Filtre à gasoil	1"-14 UNS	93	136	WK950/16, WK962/3x	P 55-0105
Filtre à gasoil	1"-14 UNS	93	188	WK950/20	P 55-8000
Filtre à gasoil	1"-14 UNS-2B	93,73	248,16	-	P 55-1103
Filtre à gasoil	1"-14 UNS-2B	93,83	202,29	-	P 55-0848
Filtre à gasoil	1"-14	108,5	193,8	-	P 55-0626
Filtre à gasoil	1"-14	111	216	WK1175x	P 55-0748
Filtre à gasoil	1"-14	94	238	-	P 55-1122
Filtre à gasoil	1"-14	228,6	475	WK9150	P 55-0108
Filtre à gasoil	1"-14	93	136	-	P 55-2251
Filtre à gasoil	1 1/16"-16 UN	120	228	-	FF 5037
Filtre à gasoil	1 1/8"	75	133	-	P 55-0674
Filtre à gasoil	1 1/4"	109	287,2	WK1175x	P 55-1746
Filtre à gasoil	1 1/4"	111	155	WK1060/3x	P 55-0747
Filtre à gasoil	1 1/4"	93	232,7	WK980/1	P 55-1311
Filtre à gasoil	1 1/4"	94	273	-	P 55-0625

Les références produits, descriptions ou équivalences sont données à titre indicatif et ne sont pas pour autant des pièces d'origine.

FILTRES À VISSER



FILTRES À GASOIL À VISSER

Description	Ecrou	Ø ext. (mm)	Hauteur (mm)	No. de correspondance Mann & Hummel	Référence
Filtre à gasoil	1 1/4"	97	188	WK950/16, WK962/3x	P 55-0106
Filtre à gasoil	M16 x 1,5	83	183	-	SK 3645
Filtre à gasoil	M12 x 1,5	110	350	-	ALD 29
Filtre à gasoil	M14 x 1,5	80	-	-	FI 522H
Filtre à gasoil	M16 x 1,5	77	75	-	SN 555
Filtre à gasoil	1"-14	110	157	-	SN 909030
Filtre à gasoil	3/8"-16	84	167	-	SN70210
Filtre à gasoil	3/8"-16	87	150	-	SN70261



FILTRES À GASOIL

Séparateurs d'eau

Description	Ø ext. (mm)	Ø int. (mm)	Hauteur (mm)	Référence
Séparateur d'eau	108	-	264	P 55-0753
Séparateur d'eau	80	22,86	134,87	P 55-1426
Séparateur d'eau	80	22,86	134,87	P 55-1436
Séparateur d'eau	80	22,86	153,67	P 55-1432
Séparateur d'eau	80	22,86	153,67	P 55-1434
Séparateur d'eau	80	22,86	153,67	P 55-1437
Séparateur d'eau	80	22,86	195,83	P 55-1428
Séparateur d'eau	80	22,86	195,83	P 55-1431
Séparateur d'eau	80	22,86	196	P 55-1433
Séparateur d'eau	80	22,86	196	P 55-1435
Séparateur d'eau	80	23	154	P 55-1430
Séparateur d'eau	80	23	154	P 55-0398
Séparateur d'eau	83	-	189	26560141
Séparateur d'eau	96,8	-	252,5	P 55-5001
Séparateur d'eau	126	94	85	P 55-9803

FILTRES DONALDSON



Dans ce catalogue, les filtres sont classés par catégorie et dimensions.

Vous retrouvez tous les filtres classés par marque et série de tracteur sur www.kramp.com



FILTRES À GASOIL

Préfiltres en ligne



Description	Ø ext. (mm)	Raccord (entrée)	Raccord (sortie)	Hauteur (mm)	Référence
Préfiltre à gasoil en ligne	35,5	8 mm	8 mm	99	H 102WK
Préfiltre à gasoil en ligne	37	8 mm	8 mm	105	WK 31/5
Préfiltre à gasoil en ligne	37	8 mm	8 mm	105	RT4GJ
Préfiltre à gasoil en ligne	45	8,1 mm	8,1 mm	105	WK 31/11
Préfiltre à gasoil en ligne	48	1/2"	1/2"	108	P 55-1770
Préfiltre à gasoil en ligne	48	8 mm	8mm	125	RT1GJ
Préfiltre à gasoil en ligne	49	5/16"	5/16"	60	P 55-0012
Préfiltre à gasoil en ligne	49	3/8"	3/8"	99	P 55-0090
Préfiltre à gasoil en ligne	49	3/8"	3/8"	100	P 55-0974
Préfiltre à gasoil en ligne	49	1/4"	1/4"	103	P 55-0094
Préfiltre à gasoil en ligne	50,5	4 mm	4 mm	123,5	FF 5430
Préfiltre à gasoil en ligne	51	5/8"-24	5/8"-24	50,8	P 55-0446
Préfiltre à gasoil en ligne	41/54	10 mm	10 mm	103	SB 2777
Préfiltre à gasoil en ligne	55	M16 x 1,5	M16 x 1,5	109	P 55-0209
Préfiltre à gasoil en ligne	80	3/8"	5/16"	-	P 76-5325

FILTRES À AIR

Intérieur



Description	Ø ext. (mm)	Ø int. (mm)	Hauteur (mm)	Filtre ext. correspondant	Référence
Filtre à air	42	30	163	-	SA16399
Filtre à air	46	31	167	P822686	P 53-5396
Filtre à air	53	48	263	P136390	P 52-0511
Filtre à air	56	45,3	237	P778979	P 78-0018
Filtre à air	58	52	177	P776356	P 77-6357
Filtre à air	59	45	260	P821575	P 82-2858
Filtre à air	59	45	283	P772578	P 77-5298
Filtre à air	60	49	178	P533597	P 53-5366
Filtre à air	60	49,5	287	P140131	P 77-7523
Filtre à air	60,5	48,5	210	P108736, P181050	P 12-0949
Filtre à air	60,5	48,5	325	P182072	P 12-0307
Filtre à air	60,5	49	228,5	P775687	P 14-1278
Filtre à air	65	55	255	P181052	P 12-3160
Filtre à air	65	55	305,5	P778984	P 78-0024NR
Filtre à air	66	41	209	AF1960	AF 1961
Filtre à air	66	57	327	P181089	P 77-7524
Filtre à air	69	54	200	P771594	P 77-7759
Filtre à air	70	61	184	P776360	P 77-6895
Filtre à air	70	61	230	P780272	P 77-8833
Filtre à air	70	61	254,5	P771549, P771563, P522449	P 77-0181
Filtre à air	70	61	279	P130760	P 77-8361
Filtre à air	71	61	305	P772565	P 77-0207
Filtre à air	74,5	48	284	P778415	P 77-8090
Filtre à air	75	40	283	P770397	P 77-0398
Filtre à air	75	48	245	P776341	P 52-6864
Filtre à air	75	60	252	P526500	P 52-6501
Filtre à air	75	60	340	P526505	P 52-6504

FILTRES À AIR INT.



FILTRES À AIR

Intérieur

Description	Ø ext. (mm)	Ø int. (mm)	Hauteur (mm)	Filtre ext. correspondant	Référence
Filtre à air	75	61	279	P130760, P780861	P 12-6984
Filtre à air	75	61	356	P181062	P 11-9539
Filtre à air	75	65	343,5	P778989	P 78-0030
Filtre à air	75	72,8	193	P771593, P771594	P 77-5704
Filtre à air	79	64	332	P137293	P 13-7285
Filtre à air	79	64,5	298	P532410, P822768	P 82-2769
Filtre à air	79	65	312	P772579, P783403, P827653	P 77-5300
Filtre à air	81	72,7	309	P771557	P 78-1352
Filtre à air	83	68	324	P771557	P 77-8131GJ
Filtre à air	83	68	342	P771561, P778462, P181088, P782104	P 77-6694
Filtre à air	84	64,6	298,1	P532410	P 53-4885
Filtre à air	84	65	372	P536940	P 53-6941
Filtre à air	84	71,5	235	P181088, P771561	P 53-9242
Filtre à air	85	58	254	P181119	P 15-8671
Filtre à air	85	71	359,5	P778972	P 78-0012
Filtre à air	85	74	256	P181093	CF 950
Filtre à air	85	74	285	P788982	P 789382
Filtre à air	85	56	172	SA12006	SA 12007
Filtre à air	85,5	57,5	85,5	P181059	P 11-2212
Filtre à air	86	73,5	228,5	P771562	P 77-0908
Filtre à air	86	73,5	254	P181093	P 77-5373
Filtre à air	86	73,5	305	P778702	P 77-5457
Filtre à air	86	74	356	P181059, P771550, P148573, P772550	P 11-9410
Filtre à air	86	74,5	228,5	P770829	P 77-0735
Filtre à air	86	74,5	256	P780310	P 77-8832
Filtre à air	86	74,5	279	P181054	P 11-9791
Filtre à air	86	74,5	332	P771548	P 77-0960
Filtre à air	86	75	305	P772564, P772553	P 12-7787
Filtre à air	86	75	356	P119135	P 11-4500
Filtre à air	86	72	377	-	SA17685
Filtre à air	87	74	279	P181054	P 13-1394
Filtre à air	88	74	332	P783730	P 78-3731
Filtre à air	88	74	337	P772580	P 77-5302
Filtre à air	89	57	201	AF1856	AF 1857
Filtre à air	91	75	336	-	EQ 35545/002
Filtre à air	92	75	348	P771546	P 18-1208
Filtre à air	92	79	329	P777578	P 77-7577
Filtre à air	95,5	74,5	285,5	P778399	SA 17248
Filtre à air	96	66	256	P181105	P 53-3599
Filtre à air	100	90	364	SL81452	SL 81453
Filtre à air	101	59	132	P181125	P 52-7530
Filtre à air	101,5	87,5	357	P777588	P 77-7779
Filtre à air	101,5	87,5	380	P780522, P781678	P 78-0523
Filtre à air	101,5	87,5	403	P777638, P778214, P781039	P 77-7639
Filtre à air	102	87	372	P771561	P 77-6695
Filtre à air	104	74	356	P526840	P 52-6839
Filtre à air	104	93	381	P181063	P 11-9778
Filtre à air	105	91	386,5	P778994	P 78-0036
Filtre à air	106	93	330	P132935	P 13-2939
Filtre à air	108	81	332	AF25501	AF 25357
Filtre à air	108	88	270	P537405	P 53-7716
Filtre à air	108	89	285	-	SA16423
Filtre à air	112	97	379	P181087, P771508	P 77-6696
Filtre à air	114,4	103,4	385	P782104	P 78-2107
Filtre à air	116	89	279	P127075	P 12-4837
Filtre à air	116	88,5	420	P772597	P 77-6019
Filtre à air	116	89	330	R800103	P 11-9374
Filtre à air	116	89	400	P181090	P 11-9375
Filtre à air	117	88	381	P771522, P771555, P772530, P772545, P172555	P 13-3138

Les références produits, descriptions ou équivalences sont données à titre indicatif et ne sont pas pour autant des pièces d'origine.

Description	Ø ext. (mm)	Ø int. (mm)	Hauteur (mm)	Filtre ext. correspondant	Référence
Filtre à air	117	89	305	P181034	P 12-3828
Filtre à air	118	101	356	P136255	P 14-1319
Filtre à air	120-152	100	275	AF25498	AF 25499
Filtre à air	120-152	100	354	AF25371	AF 25457
Filtre à air	121	80,5	293,5	P532499	P 53-2500
Filtre à air	121	92	307	P181103	P 15-8661
Filtre à air	121,5	91	305	P181103	P 15-8678
Filtre à air	125	100	388	SL5962	SA17672
Filtre à air	126	104	350	P821883	P 82-1908
Filtre à air	126,6	94	323,5	P536457	P 78-3124
Filtre à air	128	92	301	P783500	P 78-3501
Filtre à air	130	115	473,5	P181137	P 77-6697
Filtre à air	131	103	398	P145756	P 14-5755
Filtre à air	132	103	291	AF25343	AF 25344
Filtre à air	133	105	237	P780385	P 54-3661
Filtre à air	133	105	402	P181191	P 52-2452
Filtre à air	134,6	110,6	346,7	P821938	P 82-1963
Filtre à air	135	94	449	P778905	P 77-8906
Filtre à air	135	96	300	P527484	P 52-7680
Filtre à air	135	96	374	P533654	P 53-3653
Filtre à air	135	94	539	P538392	P 53-8393
Filtre à air	141	107	268	-	P 522450
Filtre à air	141	112	385	AF25570	AF 25571
Filtre à air	141	112	397	P526410	P 52-6407
Filtre à air	143	138	478	P771558	P 77-7551
Filtre à air	145	117	432	P181070	P 12-4046
Filtre à air	150,9	112	394	P532503	P 53-2504
Filtre à air	151	109,5	434,5	P784863, P783400	P 78-3401
Filtre à air	151	109,5	496	P777409, P777279	P 77-7414
Filtre à air	151	110	316	P532501	P 53-2502
Filtre à air	151	112	377	P533655	P 53-8456
Filtre à air	151	123	305	P181044	P 11-9371
Filtre à air	151	123	254	P131348	P 13-1336
Filtre à air	151	123	355,5	P525943	P 52-5944
Filtre à air	151	123	365	P783729	P 77-5510
Filtre à air	151	123	381	P771531, P771524, P771520	P 77-0678
Filtre à air	151	123	406	-	P 126321
Filtre à air	160	117	330	P181104	P 15-8662
Filtre à air	160	117	407	P181102	P 15-8663
Filtre à air	161	118	130,5	P781373	P 78-3449
Filtre à air	162	134,5	406,5	P181046, P772523, P771523	P 11-9373
Filtre à air	174	150	558	P777871	P 77-7875
Filtre à air	174	151	501	P781640	P 77-7869
Filtre à air	175	133,1	269,8	P603755	P 60-3757
Filtre à air	175	133	542	P548900	P 54-8901
Filtre à air	181	145	686	P786106GJ	P 78-6107
Filtre à air	182	147	298	P617646	P 61-7645
Filtre à air	185	157,5	551,5	P775026	P 77-6102KE
Filtre à air	185	157,5	599	P772581	P 77-5339
Filtre à air	186	131	330	P532473	P 53-2474
Filtre à air	194	153	457	P182043	P 12-4860
Filtre à air	194	153	457	P181073	P 13-3179
Filtre à air	197	193	572,5	P782106	P 78-2109
Filtre à air	203	156	50	P608533	P 60-0975
Filtre à air	206	151	272	AF25700	AF 25701
Filtre à air	206	151	329	AF25710	AF 25711
Filtre à air	209	181	559	P181049	P 11-6446
Filtre à air	211	195	609	P780006	P 78-1351
Filtre à air	211,5	155,5	381,5	P532505	P 53-2506
Filtre à air	211,5	155,5	381,5	P532509	P 53-2510
Filtre à air	219	179	457	P124867	P 12-4866
Filtre à air	219	179	525	P133044	P 13-3045
Filtre à air	219,5	178	388	P181120, P181124	P 15-8675
Filtre à air	220	180	423	P181039	P 11-4931
Filtre à air	231	176	484	P781398	P 78-1399
Filtre à air	231	176	624	P781098	P 78-1102
Filtre à air	231	178	451	P533882	P 53-3884
Filtre à air	301	260,5	559	P181040	P 11-7781

Pièces de moteur

Pièces de pont avant

Pièces d'attelage et de relevage

Pièces de cabine

Pièces de climatisation

Pièces pour remorque et benne agricole

Pièces pour remorque bagagère

Pièces de freinage

FILTRES À AIR EXT.



FILTRES À AIR

Extérieur

Description	Ø ext. (mm)	Ø int. (mm)	Hauteur (mm)	Filtre int. correspondant	Référence
Filtre à air	83	43	178	-	P 10-2745
Filtre à air	83	43	178	-	P 14-8970
Filtre à air	83	43	178	-	P 77-5756
Filtre à air	83	43	178	-	P 77-5688
Filtre à air	83	45,5	178	-	P 14-8113
Filtre à air	89	53	263	-	P 13-3702
Filtre à air	90	45	179	P 535396	P 82-2686
Filtre à air	90	60,5	180	AF 26167; AF 26350	AF 26116
Filtre à air	97	60	70	-	P 530645
Filtre à air	100	67	79	-	P 78-4578
Filtre à air	104	63	131,5	-	E 500667
Filtre à air	104	63	189	-	P 77-5749
Filtre à air	104	63	203	P 535366	P 53-3597
Filtre à air	104	63	203	P 776357	P 77-6356
Filtre à air	104	63	228	P 120949	P 10-8736
Filtre à air	104	63	254	P 120949	P 18-1050
Filtre à air	104	63	254	P 120949	P 18-2050
Filtre à air	104	63	254	-	P 77-5687
Filtre à air	104	63	254	-	P 77-8340GJ
Filtre à air	104	63	355,5	P 120307	P 18-2072
Filtre à air	105,5	63	265	P 822858	P 82-1575
Filtre à air	105,5	63	290,5	P 775298	P 77-2578
Filtre à air	105,6	63	300	P 775298	P 77-5631
Filtre à air	107	-	855	-	X 770088
Filtre à air	108-115	67	240	AF 1961	AF 1960
Filtre à air	110	50,5	216,5	-	P 77-8404
Filtre à air	111	76	178	-	P 52-6873
Filtre à air	112	56	311	-	P 13-3706
Filtre à air	112	76	59	-	P 52-8206
Filtre à air	113	56	263	P 520511	P 13-6390
Filtre à air	114	57	278	-	AF 4568
Filtre à air	114	70	240,5	P 780018	P 77-8979
Filtre à air	114,5	64,5	-	-	P 11-4637
Filtre à air	114,6	64,4	333	-	P 119492
Filtre à air	117	75	246	-	FI 9737
Filtre à air	124	77	308	P 780024NR	P 77-8984
Filtre à air	126,5	70	169	-	P 50-0083
Filtre à air	127	64	164	-	P 77-8320
Filtre à air	127	64	285	P 777523	P 14-0131
Filtre à air	128,5	81,5	304	P 822769	P 82-2768
Filtre à air	128,5	81,5	304	P 822769	P 53-2410
Filtre à air	132,5	75	312	P 778090	P 77-8415
Filtre à air	133	67	290	P 770181	P 77-1588
Filtre à air	133	67	269	-	P 78-4733
Filtre à air	133	67	229	-	P 13-6258
Filtre à air	133	67	279	P 123160	P 12-2514
Filtre à air	133	67	279	-	P 14-8966
Filtre à air	133	67	279	P 123160	P 18-1052
Filtre à air	133	67	279	P 123160	P 77-1592
Filtre à air	133	71,5	210	-	P 77-8109
Filtre à air	133	71,5	280	-	P 77-7240
Filtre à air	133	71,5	341	-	P 77-6358
Filtre à air	133	82	279	-	P 77-6567
Filtre à air	133	82	279,5	P 526864	P 77-6341
Filtre à air	133	82	305	P 126984; P 130776	P 13-0760
Filtre à air	133	82,4	279	P 770181	P 52-2449
Filtre à air	133	82,5	276	-	P 77-6730
Filtre à air	133	83	381	P 119539	P 18-2062
Filtre à air	133	93	380	P 114500	P 11-9135
Filtre à air	133	71,5	202	P 776895	P 77-6360
Filtre à air	135	78	286	P 526501	P 52-6500
Filtre à air	135	78	373	P 526504	P 52-6505
Filtre à air	135	94	412	-	P 611857
Filtre à air	138	72,5	279	P 770181	P 77-1563
Filtre à air	138	72,5	291	P 770181	P 77-1549

Les références produits, descriptions ou équivalences sont données à titre indicatif et ne sont pas pour autant des pièces d'origine.

Description	Ø ext. (mm)	Ø int. (mm)	Hauteur (mm)	Filtre int. correspondant	Référence
Filtre à air	138	72,5	291	P 770181	P 77-1591
Filtre à air	138	72,5	341	P 770207	P 77-2565
Filtre à air	138	81	322	P 542711	P 53-5770
Filtre à air	138,2	81,3	272	-	P 82-7655
Filtre à air	138,2	81,3	321,8	P 829332; P 775300	P 82-7653
Filtre à air	138,2	81,3	384,7	P 536941	P 53-6940
Filtre à air	139,7	82,5	114,3	-	P 52-8221
Filtre à air	140	72,5	291	P 770181	P 77-2552
Filtre à air	140	72,5	291	-	P 77-1552
Filtre à air	140,5	81	319,5	P 775300	P 78-3403
Filtre à air	140,5	81	319,5	P 775300	P 77-2579
Filtre à air	148	72	325	P 777524	P 18-1089
Filtre à air	148	72	325	-	P 18-1086
Filtre à air	148	82	317	P 137285	P 13-7293
Filtre à air	148	120	315,5	P 770398	P 77-0397
Filtre à air	148,5	72	294	-	P 78-0291
Filtre à air	148,1	102,5	64,9	-	P 77-7483
Filtre à air	150	87,5	346	P 780030	P 77-8989
Filtre à air	154	104	265	-	P 52-6749
Filtre à air	154	88	330	P 127787	P 54-6566
Filtre à air	154	89	279	P 775373	P 18-1093
Filtre à air	154	89	381	P 119410	P 14-8573
Filtre à air	154,8	88,2	282	-	P 77-6830
Filtre à air	154,8	88,2	340,5	P 127787	P 77-2553
Filtre à air	154,8	88,2	380,5	P 119410	P 18-2059
Filtre à air	155	88	254	P 124009	P 77-1541
Filtre à air	155	88	278,5	-	P 77-8795
Filtre à air	155	88	293	SA 17248	P 77-8399
Filtre à air	155	88	305	P 131394	P 18-1054
Filtre à air	155	88	328	P 127787	P 77-2564
Filtre à air	155	88	330,5	P 775457	P 77-8702
Filtre à air	155	88	359	P 770960	P 77-1548
Filtre à air	155	88	380,5	P 119410	P 77-2550
Filtre à air	155	88	380,5	P 119410	P 77-1550
Filtre à air	155	88	380,5	P 119410	P 18-1059
Filtre à air	155	88	380,5	P 772503	P 77-3605
Filtre à air	155	88	381	P 119410	P 11-9136
Filtre à air	155	88	405,5	-	P 77-2556
Filtre à air	159	71,5	256	P 778833	P 78-0272
Filtre à air	160	97	376	P 780012	P 77-8972
Filtre à air	164	118	348	AF 25357	AF 25501
Filtre à air	164	87	197	P 775704; P 777759	P 77-1594
Filtre à air	164	87	224	P 775704	P 77-1593
Filtre à air	164	87	317	P 778131GJ; P 781352	P 77-1557
Filtre à air	164	87	338	P 539242; P 776694	P 18-1088
Filtre à air	164	87	339,5	P 776694	P 77-8462
Filtre à air	164,5	91	344,5	P 775302	P 77-2580
Filtre à air	164,5	95	332	P 783731	P 78-3730
Filtre à air	165	87	371	33028400N	P 78-2879
Filtre à air	165	91	347	P 829333	P 828889
Filtre à air	168	95	374	P 181208	P 77-1546
Filtre à air	169-189	110	372	AF 25357	AF 25349
Filtre à air	169-189	92	233	AF 1857	AF 1856
Filtre à air	173	108	381	-	P 52-6840
Filtre à air	173,5	107,5	254	P 770908 / P130769	P 77-1562
Filtre à air	173,5	107,5	406	P 119778	P 18-1063
Filtre à air	173,6	107,5	406	P 119778	P 182063
Filtre à air	174	108	203	-	P 015835
Filtre à air	174	108	356	P 132939	P 13-2935
Filtre à air	174	89	305	P 158671	P 18-1119
Filtre à air	177	88	268,5	P 770735	P 77-1590
Filtre à air	177	88	330,5	P 127787	P 77-2535
Filtre à air	177	88	380,5	P 119410	P 77-1529
Filtre à air	178	137	48	-	P 53-0635
Filtre à air	-	-	181,1	P 600975	P 60-8533
Filtre à air	185	91	313	P 783501	P 78-3500
Filtre à air	186	101	378	P 136401	P 13-3765
Filtre à air	186	106	387,5	P 780523	P 78-0522
Filtre à air	187	119	381	P 119374	R 800103
Filtre à air	187	119	581	-	P 77-5945
Filtre à air	189	117	387	P 780036	P 77-8994
Filtre à air	190,5	95	337,5	P 777577	P 77-7578
Filtre à air	193,5	92,5	277	P 778832	P 78-0310
Filtre à air	194	109	406,5	P 119778	P 18-1092
Filtre à air	198	104	365	P 776694; P 776695	P 77-1561

Les références produits, descriptions ou équivalences sont données à titre indicatif et ne sont pas pour autant des pièces d'origine.

FILTRES À AIR EXT.



FILTRES À AIR

Extérieur

Description	Ø ext. (mm)	Ø int. (mm)	Hauteur (mm)	Filtre int. correspondant	Référence
Filtre à air	198	104	366	P 776695	P 14-0132
Filtre à air	201	134,8	252	P 780384	P 78-0385
Filtre à air	201	135	305	P 124837	P 13-0764
Filtre à air	201	135	344	-	AF 4858KM
Filtre à air	201	135	406	P 119375	P 18-1064
Filtre à air	201	135	406	P 119375	P 18-2064
Filtre à air	201	135	406	P 133138	P 77-1555
Filtre à air	201	135	406	P 133138	P 77-2545
Filtre à air	201	135	406	P 133138	P 77-2555
Filtre à air	201,5	90,5	254	-	P 18-1045
Filtre à air	201,2	134,8	441	P 776019	P 77-2597
Filtre à air	203	118	236	-	P 53-0355
Filtre à air	204,5	96,5	332,7	P 607343	P 60-7351
Filtre à air	206	168	83	-	P 52-4350
Filtre à air	207,7	105,9	369	P 777779	P 77-7588
Filtre à air	207,7	105,9	384,5	P 780523	P 78-1678
Filtre à air	207,7	106	409,5	P 777639	P 78-1039
Filtre à air	207,7	122,4	357,2	P 821908	P 82-1883
Filtre à air	208	106	409,5	P 777639	P 77-7638
Filtre à air	209	150	100	-	P 606279
Filtre à air	211	134,5	325	AF 25344	P 78-3432
Filtre à air	212	123	330	P 123828	P 77-1532
Filtre à air	212-232	123	314	AF 25499	AF 25498
Filtre à air	213,5	102,5	135,9	P 527530	P 18-1125
Filtre à air	213,5	102,5	254	P 533599	P 18-1105
Filtre à air	213,5	147	279,5	-	P 18-1071
Filtre à air	220	124	404	P 782107	P 78-2104
Filtre à air	221	136	442	P 522452	P 18-1191
Filtre à air	226	110	254	-	P 13-3713
Filtre à air	226	118	301,5	P 783449	P 78-1373
Filtre à air	226,5	115,5	371	P 776696	P 77-1508
Filtre à air	226,5	116,5	368,5	P 776696	P 18-1087
Filtre à air	229	145	396	P 526407	AF 25325
Filtre à air	229	145	406	P 526407	P 52-6410
Filtre à air	230	124	492	P 136406	P 13-6405
Filtre à air	231	133	426	P 141319	P 13-6255
Filtre à air	232	147	344,5	P 127315	P 18-1080
Filtre à air	232	147	457	P 124046	P 18-1070
Filtre à air	232	149	427	AF 25571	AF 25570
Filtre à air	234	117	305	P 532500	P 53-2499
Filtre à air	234	123	330	P 124837	P 13-0770
Filtre à air	234	123	330	P 119374	P 18-1034
Filtre à air	234	123	330	P 119374	P 18-2034
Filtre à air	234	123	330	P 123828	P 77-1527
Filtre à air	234	123	406	P 133138	P 77-2522
Filtre à air	234	123	406	P 133138	P 77-1522
Filtre à air	234	123	406,5	P 119375	P 18-1090
Filtre à air	234	149	457	-	P 13-1395
Filtre à air	237	130,81	418,85	-	P 61-1856
Filtre à air	237	130,9	357,2	P 821963	P 82-1938
Filtre à air	237	130,9	546	P 538393	P 53-8392
Filtre à air	237	131	312	P 527680	P 52-7484
Filtre à air	237	131	330	P 783124	P 53-6457
Filtre à air	237	131	385	P 533653	P 53-3654
Filtre à air	237	131	461	P 778906	P 77-8905
Filtre à air	240	147	539	P 782108	P 78-2105
Filtre à air	241	132	483	P 776697	P 18-1137
Filtre à air	242,5	131,5	486	-	P 77-1509
Filtre à air	242,5	131,5	486	P 776697	P 77-2507
Filtre à air	243	140	93	-	P 78-1746
Filtre à air	244	153	406	P 770678	P 77-1531
Filtre à air	246	130	413	-	P 77-7948
Filtre à air	251,5	153,5	406,5	P 525944	P 52-5943
Filtre à air	251,6	153,4	394,5	P 775510	P 78-3729
Filtre à air	260	194	70	-	P 52-4391
Filtre à air	260	202	406	P 609239	P 60-6503

Les références produits, descriptions ou équivalences sont données à titre indicatif et ne sont pas pour autant des pièces d'origine.

Description	Ø ext. (mm)	Ø int. (mm)	Hauteur (mm)	Filtre int. correspondant	Référence
Filtre à air	262	-	233	P 547520	P 619334
Filtre à air	264	153	305	P 131336	P 13-1348
Filtre à air	264	153	406	P 525944	P 13-1397
Filtre à air	264	153	406	P 770678	P 772524
Filtre à air	264	153	406	P 131337	P 11-5889
Filtre à air	264	153	457	-	P 12-6318
Filtre à air	264	153,5	264	P 119371	P 18-1044
Filtre à air	264	153,5	406	P 770678	P 77-2520
Filtre à air	264	153,5	406	P 770678	P 77-1520
Filtre à air	264	154	406	P 770678	P 77-1524
Filtre à air	264	178	228,5	-	P 18-1033
Filtre à air	264	198	254	-	P 11-9596
Filtre à air	266	133	217	-	P 77-6386
Filtre à air	267	170	487	P 782937	P 78-2936
Filtre à air	271	158,5	589	-	P 77-7767
Filtre à air	281,7	167	462	P 783401	P 78-4863
Filtre à air	281,8	170,70	408	P 158663	P 18-1102
Filtre à air	281,8	170,8	406,5	P 119373	P 18-1046
Filtre à air	281,5	171	305	-	P 18-1000
Filtre à air	281,7	147,9	167	-	P 78-0911
Filtre à air	281,7	147,9	494	-	P 78-1525
Filtre à air	281,8	170,8	330	P 158662	P 18-1104
Filtre à air	282	148	327,5	P 532502	P 53-2501
Filtre à air	282	148	448,5	P 783401	P 78-3400
Filtre à air	282	148	510	P 777414	P 77-7409
Filtre à air	282	148	510	P 777414	P 77-7279
Filtre à air	282	171	406,5	P 119373	P 18-2046
Filtre à air	282	171	508	P 118216	P 13-1280
Filtre à air	292	183	330	P 532474	P 53-2473
Filtre à air	298	205	594	P 782109	P 78-2106
Filtre à air	302	191	365	P 777526	P 77-1575
Filtre à air	302	191	460	P 777551	P 77-1558
Filtre à air	304	168,5	434	-	P 77-8335GJ
Filtre à air	307	196	254	-	P 18-1032
Filtre à air	307	196	412	P 119373	P 77-2523
Filtre à air	307	196	482,5	P 127313	P 18-1073
Filtre à air	307	196	505	P 124860	P 18-2043
Filtre à air	307	196	559	P 776102KE	P 77-5026
Filtre à air	307	208	353	AF 25710	AF 25710
Filtre à air	307,5	196	411,5	P 119373	P 77-1523
Filtre à air	307,5	196	609,5	-	P 77-2581
Filtre à air	308	199	322	P 617645	P 61-7646
Filtre à air	312,7	177,6	510	P 777869	P 77-7868
Filtre à air	312,7	177,6	510	P 777869	P 78-1640
Filtre à air	313	178	570	-	P 77-8674
Filtre à air	317	196	381	P 158675	P 18-1120
Filtre à air	317,6	208	381,5	P 532506	P 53-2505
Filtre à air	317,6	208,4	470,4	P 532510	P 53-2509
Filtre à air	324	213	356	-	P 18-1025
Filtre à air	324	213	610,5	P 116446	P 18-2049
Filtre à air	327	161	243	-	P 77-1595
Filtre à air	327	216	604	P 781351	P 78-0006
Filtre à air	330	232	480	P 605552	P 60-6720
Filtre à air	332	172	555	P 548901	P 54-8900
Filtre à air	332,4	172,3	282	P 603757	P 60-3755
Filtre à air	339	209	296	AF 25701	AF 25700
Filtre à air	351	240	508	P 124866	P 12-4867
Filtre à air	351,5	241	457	P 114931	P 18-1039
Filtre à air	351,5	241	298	-	P 18-1108
Filtre à air	351,5	241	355,5	-	P 18-1031
Filtre à air	355	203	418	-	P 77-8778
Filtre à air	362,8	228,1	447,5	P 533884	P 53-3882
Filtre à air	363	228	180	P 781399	P 78-1398
Filtre à air	363	228	620	P 781102	P 78-1098
Filtre à air	420	253	330	-	P 78-0834
Filtre à air	446,5	310,5	585,5	P 117781	P 18-1040
Filtre à air	-	-	185	P 606121	P 60-6119
Filtre à air	-	-	283	P 606121	P 60-6120
Filtre à air	-	177,6	700	-	P 78-6106GJ
Filtre à air	-	-	170	P 785965	P 60-8766
Filtre à air	-	-	184,5	P 606121	P 60-8665
Filtre à air	155	88	200	SA 12007	SA 12006
Filtre à air	185	122	363	-	SL 81452
Filtre à air	-	-	281	P 601560	P 60-8676
Filtre à air	267	170	465	-	P 78-4525

Pièces de
moteur

Pièces de
pont avant

Pièces d'attelage
et de relevage

Pièces de
cabine

Pièces de
climatisation

Pièces pour remorque
et benne agricole

Pièces pour remorque
bagagère

Pièces de
freinage

Les références produits, descriptions ou équivalences sont données à titre indicatif et ne sont pas pour autant des pièces d'origine.

FILTRES À AIR EXT.



FILTRES À AIR

Extérieur

Description	Ø ext. (mm)	Ø int. (mm)	Hauteur (mm)	Filtre int. correspondant	Référence
Filtre à air	163	92	345	EQ 35545002	EQ 35545/001
Filtre à air	-	-	187	P 601560	P 60-8666
Filtre à air	-	-	285	P 608665	P 60-8675
Filtre à air	186	120	125	-	SA 5036GJ
Filtre à air	-	-	-	P 789382	P 78-8982
Filtre à air	279	55	62	-	SA 452
Filtre à air	185	110	289	-	SA16422
Filtre à air	89	45	180	-	SA16254
Filtre à air	199	126	400	SL 6492	SA17673



CLAPETS ANTI-PLUIE

Donaldson



Description	Hauteur (mm)	Raccord (mm)	Ø ext. (mm)	Référence
Clapet anti-pluie	86	52	152	H 00-1377
Clapet anti-pluie	86	64	152	H 00-1378
Clapet anti-pluie	86	77,4	152	H 00-1379
Clapet anti-pluie	130	96,8	267	H 77-0010
Clapet anti-pluie	130	102	266	H 77-0011
Clapet anti-pluie	126	115	267	H 77-0012



FILTRES ROTATIFS

Donaldson



Description	Ø ext. (mm)	Ø int. (mm)	Hauteur (mm)	Débit (m³ / min)	Référence
Préfiltre	142	35	142	1,7	PBH 00-2041
Préfiltre	142	44	121	2,3	PBH 00-2042
Préfiltre	142	51	142	2,5	PBH 00-2040
Préfiltre	186	51	157	2,1 - 4	PBH 00-1823
Préfiltre	186	57	157	2,1 - 4,8	PBH 00-1250
Préfiltre	186	64	157	2,5 - 5,4	PBH 00-1251
Préfiltre	186	76	157	3 - 6,7	PBH 00-1249
Préfiltre	270	102	195	6,5 - 11,5	PBH 00-0822
Préfiltre	270	114	195	6 - 12	PBH 00-0823
Préfiltre	270	96	195	5 - 10	PBH 00-0821
Préfiltre	279,7	77,2	189	4 - 9	PBH 00-0820
Préfiltre	306	102	208	18,7	PBH 00-2045
Préfiltre	306	114	208	19,8	PBH 00-2044
Préfiltre	306	127	195	8 - 20	PBH 00-2043
Préfiltre	413	152	254	10 - 26,5	PBH 00-2223
Préfiltre	413	178	254	11 - 30	PBH 00-2224



**DONALDSON: VOTRE PARTENAIRE IDÉAL POUR UNE
GAMME COMPLÈTE DE SOLUTIONS DE FILTRATION
POUR TOUTES VOS APPLICATIONS "HEAVY DUTY".**



+33 47 21 41 840

Engine-France@donaldson.com

www.donaldson.com



Pièces de
moteur

Pièces de
pont avant

Pièces d'attelage
et de relevage

Pièces de
cabine

Pièces de
climatisation

Pièces pour remorque
et benne agricole

Pièces pour remorque
bagagère

Pièces de
freinage

ÉLÉMENTS DE PRÉFILTRE



VERRES POUR PRÉFILTRE

Donaldson



Description	Ø ext. (mm)	Ø int. (mm)	Hauteur (mm)	Adaptable sur	Référence
Verre de filtre	142,5	66	95	PBH 00-2040, PBH 00-2041, PBH 00-2042	P 02-0115
Verre de filtre	185	90,5	106,5	PBH 00-1249, PBH 00-1250, PBH 00-1251, PBH 00-1823	P 02-0227
Verre de filtre	265	141	100	PBH 00-0820, PBH 00-0821, PBH 00-0822, PBH 00-0823	P 01-6330
Verre de filtre	303	190	107	PBH 00-2043, PBH 00-2044, PBH 00-2045	P 02-0344
Verre de filtre	400	248	165	PBH 00-2223, PBH 00-2224	P 15-8324



COUVERCLES POUR PRÉFILTRE

Donaldson



Description	Ø ext. (mm)	Ø int. (mm)	Hauteur (mm)	Référence
Couvercle	187	165	35	P 02-0648
Couvercle	270	-	47	P 01-6548
Couvercle	306	285	44	P 02-0345
Couvercle	413	-	72	P 10-4691



PRÉFILTRES

Donaldson



Description	Ø ext. (mm)	Ø int. (mm)	Hauteur (mm)	Débit (m³ / min)	Référence
Préfiltre	162	64	146	2,5 - 5,7	H 00-2436
Préfiltre	162	77	146	2,5 - 5,7	H 00-2437
Préfiltre	242	78	238	5,7-12,7	H 00-2425
Préfiltre	288	103	287	12,7-21,2	H 00-2431
Préfiltre	288	116	287	12,7 - 21,2	H 00-2432
Préfiltre	288	128	287	12,7 - 21,2	H 00-2433
Préfiltre	397	153	345	21,2 - 42,5	H 00-2438
Préfiltre	397	179	345	21,2 - 42,5	H 00-2439

FILTRES HYDRAULIQUES



Description	Ø ext. (mm)	Ø int. (mm)	Hauteur (mm)	Référence
Filtre hydraulique	35	12	94	P 17-0599
Filtre hydraulique	35	12,2	94	P 17-3188
Filtre hydraulique	42,4	23,1	87,6	P 55-0576
Filtre hydraulique	43	22	90	P 17-1706
Filtre hydraulique	43	22,2	90	P 17-1704
Filtre hydraulique	45	25	109	P 16-5006
Filtre hydraulique	45	25	109	P 16-9429
Filtre hydraulique	45	25	206	HF 6274
Filtre hydraulique	45	19,5	100	P3.0510-50
Filtre hydraulique	45	19,5	100	P3.0510-51
Filtre hydraulique	45	19,5	100	P3.0510-52
Filtre hydraulique	45	20,5 - 7,5	53	S3.0506-50
Filtre hydraulique	45	19	75	S3.0508-50
Filtre hydraulique	45	19,5	104	V3.0510-06
Filtre hydraulique	45	19,5	104	V3.0510-20
Filtre hydraulique	45	19,5	104	V3.0510-26
Filtre hydraulique	45	19,6	78	S3.0508-55
Filtre hydraulique	45,5	19,5	196	P3.0520-01
Filtre hydraulique	45,5	19,5	196	P3.0520-51
Filtre hydraulique	45,5	19,5	196	P3.0520-52
Filtre hydraulique	45,5	19,5	200	V3.0520-06
Filtre hydraulique	45,5	19,5	200	V3.0520-08
Filtre hydraulique	45,5	19,5	200	V3.0520-14
Filtre hydraulique	45,5	19,5	200	V3.0520-56
Filtre hydraulique	45,9	20,5	103	P 17-5101
Filtre hydraulique	46	20	201	P 17-5104
Filtre hydraulique	46	22,2	153	P 17-3192
Filtre hydraulique	46	25	87	P 17-3106
Filtre hydraulique	46	25,4	208	P 16-5015
Filtre hydraulique	46	25,4	87	P 17-1714
Filtre hydraulique	46	25,4	87	P 17-1715
Filtre hydraulique	46	25,5	113	P 16-5136
Filtre hydraulique	46	19,5	100	P3.0510-00
Filtre hydraulique	46	19,5	100	P3.0510-05
Filtre hydraulique	47	22	153	P 17-0589
Filtre hydraulique	47	22	153	P 17-0604
Filtre hydraulique	47	22	153	P 17-7001
Filtre hydraulique	47	22	84	P 17-0600
Filtre hydraulique	47	22	84	P 17-0601
Filtre hydraulique	48	25	101	HF 28912
Filtre hydraulique	48	22	192	P 76-0943
Filtre hydraulique	50	24	113	P 16-9447
Filtre hydraulique	50	24	113	X 77-9048
Filtre hydraulique	50	24	207	2.4419.611.0
Filtre hydraulique	50	24	207	P 16-9449
Filtre hydraulique	50	24	207	P 16-9798
Filtre hydraulique	50,29	23,37	112,78	HF 30711
Filtre hydraulique	50,5	23,8	157	P 76-2860
Filtre hydraulique	51	20,5	54	P 55-5400
Filtre hydraulique	51	24	116	P 16-7413
Filtre hydraulique	51	24,4	202	P 16-9450
Filtre hydraulique	52	22	170	P 17-0614
Filtre hydraulique	52	22	171	P 17-3162
Filtre hydraulique	52	26	67	P 17-1504
Filtre hydraulique	54	24	151	P 17-3238
Filtre hydraulique	54	27	122	P 17-1735
Filtre hydraulique	54	27	230	P 17-1738
Filtre hydraulique	54	27	230	P 17-1739
Filtre hydraulique	55,3	27,7	70,7	P 76-2904
Filtre hydraulique	55,5	26,5	170	V3.0617-06
Filtre hydraulique	55,5	26,5	170	V3.0617-08
Filtre hydraulique	55,5	26,5	234	V3.0623-06
Filtre hydraulique	56	24,7	71	HF35295
Filtre hydraulique	56	25	102	P 76-3960
Filtre hydraulique	56	26,8	233	P 17-7229

Les références produits, descriptions ou équivalences sont données à titre indicatif et ne sont pas pour autant des pièces d'origine.



FILTRES HYDRAULIQUES

Description	Ø ext. (mm)	Ø int. (mm)	Hauteur (mm)	Référence
Filtre hydraulique	58	32,2	249	HD 624
Filtre hydraulique	59	26,8	199	HF 35313
Filtre hydraulique	59	26,5	128/132	SH 52652
Filtre hydraulique	59	27	128	P3.0613-51
Filtre hydraulique	59	28	134	S2.0613-15
Filtre hydraulique	59	26,5	200	V3.0620-58
Filtre hydraulique	59	28	201	SH52031
Filtre hydraulique	59	13	112	SH56328
Filtre hydraulique	59	28	134	P2.0613-01
Filtre hydraulique	60	18	100	P 55-0309
Filtre hydraulique	60	28,5	201	P 17-3486
Filtre hydraulique	60	34	227	P 56-4859
Filtre hydraulique	60	30,5 - 28,5	57	SH 60069
Filtre hydraulique	61,9	-	95,25	1687042M91GP
Filtre hydraulique	62	26	127	P 17-0068
Filtre hydraulique	62	26	235	P 17-0084
Filtre hydraulique	62,6	25,4	109,5	P 17-3211
Filtre hydraulique	63	28	212	SH 74153
Filtre hydraulique	63	28	248	SH52047
Filtre hydraulique	63,4	27,6	232	P 17-5112
Filtre hydraulique	63,5	26,5	148	P3.0715-52
Filtre hydraulique	63,5	27,5	297	P3.0730-51
Filtre hydraulique	63,5	26,5	302	V3.0730-56
Filtre hydraulique	63,5	26,5	302	V3.0730-58
Filtre hydraulique	64	28	228	P 17-5111
Filtre hydraulique	64	106	465	P 17-1828
Filtre hydraulique	64	28	228	P2.0723-01
Filtre hydraulique	65	25	278	P 55-0082
Filtre hydraulique	65	27	143	P 55-0085
Filtre hydraulique	65	32	116	P 55-0564
Filtre hydraulique	69	34	104	P 76-2756
Filtre hydraulique	69	34	115	P 17-0606
Filtre hydraulique	69	34	173	P 17-7002
Filtre hydraulique	69	34	174	P 17-0593
Filtre hydraulique	69	34	174	P 17-0608
Filtre hydraulique	69	34	-	HY 90159
Filtre hydraulique	69	34	127	P 76-5281
Filtre hydraulique	69,5	27	75	HF 35317
Filtre hydraulique	69,9	7,9	85,4	P 55-1200
Filtre hydraulique	70	25	201	192.200.280.705N
Filtre hydraulique	70	29	128	P 17-1530
Filtre hydraulique	70	29	128	P 17-1532
Filtre hydraulique	70	29	128	P 17-1533
Filtre hydraulique	70	29	128	P 17-1534
Filtre hydraulique	70	29	82	P 17-1524
Filtre hydraulique	70	29	169	P 17-3048
Filtre hydraulique	70	29	75	P 17-1521
Filtre hydraulique	70	29	128	P 17-1535
Filtre hydraulique	70	29	82	P 17-1527
Filtre hydraulique	70	29	82	P 17-1528
Filtre hydraulique	70	34	115	P 17-3194
Filtre hydraulique	70	40	210	P 17-1837
Filtre hydraulique	70	40	210	P 17-1840
Filtre hydraulique	70	42	130	P 17-6945
Filtre de pression	70	42	194	P 76-0155
Filtre hydraulique	70	44,5	302	P 17-1825
Filtre hydraulique	70	29	75	P 17-1523
Filtre hydraulique	70	31,5	195	P3.0720-62
Filtre hydraulique	70	25,5	200	V3.0720-46
Filtre hydraulique	70	43	125	HY 90171
Filtre hydraulique	71	33	172	P 20-6325
Filtre hydraulique	71	10	74	SH 63712
Filtre hydraulique	71,5	8	300	P 17-1818
Filtre hydraulique	71,6	8	200	P 17-1810
Filtre hydraulique	72	45	200	P 17-1803

Les références produits, descriptions ou équivalences sont données à titre indicatif et ne sont pas pour autant des pièces d'origine.

Description	Ø ext. (mm)	Ø int. (mm)	Hauteur (mm)	Référence
Filtre hydraulique	72	45	200	P 17-1824
Filtre hydraulique	72	45	300	HF 35121
Filtre hydraulique	72	45 - 9	260	HY 23031
Filtre hydraulique	73	28	150	3153.9600N
Filtre hydraulique	73	32	180	P 76-3757
Filtre hydraulique	73	32	85	P 76-3756
Filtre hydraulique	73	32	99	P 17-3030
Filtre hydraulique	73	34	144	P 17-0615
Filtre hydraulique	73	34	203	P 17-0617
Filtre hydraulique	73	67 - 46	157	SH 59647
Filtre hydraulique	74	34	144	P 17-3164
Filtre hydraulique	74	27	143	SH 56415
Filtre hydraulique	75	-	141	P 17-1878
Filtre hydraulique	76	27	206	P 55-0429
Filtre hydraulique	77	20	149	P 17-3359
Filtre hydraulique	78	40	140	P 17-1742
Filtre hydraulique	78	40	140	P 17-1741
Filtre hydraulique	78	40	240	P 17-1744
Filtre hydraulique	78,5	42,7	207	P 16-4174
Filtre hydraulique	79	42	117,6	P 16-4164
Filtre hydraulique	79	42	207	P 16-4166
Filtre hydraulique	79	42	209	HF 30747
Filtre hydraulique	79	43	113	P 16-4172
Filtre hydraulique	79	43	113	P 16-4592
Filtre hydraulique	79	43	204	P 16-4594
Filtre hydraulique	79	43	324	P 16-4596
Filtre hydraulique	79	44	262	P 56-8836
Filtre hydraulique	80	30	158	HY 9995
Filtre hydraulique	80	40	233	AL 118321N
Filtre hydraulique	80	39,5	335	P3.0833-01
Filtre hydraulique	81,7	49,7	227	P 17-3489
Filtre hydraulique	82,55	49	150	STB 5011
Filtre hydraulique	83	40	195	P 17-5115
Filtre hydraulique	83	40	196	P 17-3481
Filtre hydraulique	83	40	198	V2.0920-06
Filtre hydraulique	83	50	228,5	P2.0923-01
Filtre hydraulique	84	39	202	K3.0920-58
Filtre hydraulique	85	35	209	HF 6268
Filtre hydraulique	85	35	209	HF 6302
Filtre hydraulique	85	40	198	P2.0920-22
Filtre hydraulique	85,5	-	258	P 76-3954
Filtre hydraulique	86	27	37	HF 6175
Filtre hydraulique	86	60	230	P 76-2919
Filtre hydraulique	88	29	140	P 55-0694
Filtre hydraulique	89	50	330	P 17-3488
Filtre hydraulique	90	40	328	P 76-5308
Filtre hydraulique	90	48	163	P 17-0610
Filtre hydraulique	90	48	329	P 17-0597
Filtre hydraulique	90	48	329	P 17-0612
Filtre hydraulique	90	39,5	232	HY 10317
Filtre hydraulique	90	57,5 - 10	284	K3.0925-62
Filtre hydraulique	90	39,5	398	SH52131
Filtre hydraulique	90	36	247	SH62053
Filtre hydraulique	92	50	255	P 55-1369
Filtre hydraulique	93	48	200	P 17-3042
Filtre hydraulique	93	48	258	P 76-3415
Filtre hydraulique	93	48	99	P 17-3038
Filtre hydraulique	94	46	195	P 17-0618
Filtre hydraulique	94,5	48,2	276	P 17-3174
Filtre hydraulique	95	26	151	P 55-0092
Filtre hydraulique	95	40,8	249,9	P 17-1545
Filtre hydraulique	95	41	169	P 17-1588
Filtre hydraulique	95	41	169	P 17-1589
Filtre hydraulique	95	41	203	P 17-1539
Filtre hydraulique	95	41	203	P 17-1540
Filtre hydraulique	95	41	203	P 17-1541
Filtre hydraulique	95	41	299	P 17-3049
Filtre hydraulique	95	48	195	P 17-3170
Filtre hydraulique	95	41	250	P 17-1543
Filtre hydraulique	95	41	250	P 17-1544
Filtre hydraulique	95	59	300	P2.1030-01
Filtre hydraulique	96	68	172	HF 6245
Filtre hydraulique	97	21	179	P 76-2421
Filtre hydraulique	97	35	200	P 17-4552
Filtre hydraulique	98	41	464	P 17-4243

Pièces de moteur
 Pièces de pont avant
 Pièces d'attelage et de relevage
 Pièces de cabine
 Pièces de climatisation
 Pièces pour remorque et benne agricole
 Pièces pour remorque bagagère
 Pièces de freinage

Les références produits, descriptions ou équivalences sont données à titre indicatif et ne sont pas pour autant des pièces d'origine.



FILTRES HYDRAULIQUES

Description	Ø ext. (mm)	Ø int. (mm)	Hauteur (mm)	Référence
Filtre hydraulique	99	50	275,5	P 76-1490
Filtre hydraulique	99	59	229	SH52012
Filtre hydraulique	100	27,4	120	P 55-0477
Filtre hydraulique	100	42	231	P 55-1290
Filtre hydraulique	100	59	179	P 17-3060
Filtre hydraulique	100	59	210	P 55-1054
Filtre hydraulique	102	40	376	P 16-3447
Filtre hydraulique	102	42	222	HF 28914
Filtre hydraulique	102	58,4	235	P 55-9740
Filtre hydraulique	104	27	34	SH 59002
Filtre hydraulique	105,5	90	243	V3.0924-08
Filtre hydraulique	106	64	190	P 17-1819
Filtre hydraulique	106	64	260	P 17-1806
Filtre hydraulique	106	64	260	P 17-1813
Filtre hydraulique	106	64	260	P 17-1827
Filtre hydraulique	106	64 - 10	190	X 77-9034
Filtre hydraulique	106	53	230	V3.1023-58
Filtre hydraulique	107	45	229	P 55-0084
Filtre hydraulique	110	36,8	226	P 55-0132
Filtre hydraulique	112	62	406	P 17-6221
Filtre hydraulique	112	69	438	P 17-3207
Filtre hydraulique	112	70	292	P 55-0083
Filtre hydraulique	114	45	178	P 55-0138
Filtre hydraulique	114	69	333	P 17-0619
Filtre hydraulique	115	46	178	P 55-3293
Filtre hydraulique	117	56	139	P 55-5603
Filtre hydraulique	117	56	142	H 1265
Filtre hydraulique	117	56	198	P 16-4906
Filtre hydraulique	117	56	198	P 16-4904
Filtre hydraulique	117	59	163	P 17-5120
Filtre hydraulique	118	59	163	P 17-3485
Filtre hydraulique	118	59	165	P 55-0308
Filtre hydraulique	118	59,5	167	V2.1217-36
Filtre hydraulique	118	59	600	V2.1260-26
Filtre hydraulique	126	-	130	P 17-6885
Filtre hydraulique	126	10	290	P 17-2464
Filtre hydraulique	126	10	390	P 17-3098
Filtre hydraulique	126	10	390	P 17-3097
Filtre hydraulique	126	10	390	P 17-3096
Filtre hydraulique	126	92	211	P 17-2460
Filtre hydraulique	126	92	289,5	HF 35142
Filtre hydraulique	126	92	290	P 17-2463
Filtre hydraulique	126	92	290	P 17-2465
Filtre hydraulique	126	92	480	HF 7964
Filtre hydraulique	126	92	480	P 17-2466
Filtre hydraulique	126	84	240	P 17-6712
Filtre hydraulique	127	71	155	P 55-4636
Filtre hydraulique	127	76	76	P 55-0128
Filtre hydraulique	127	54	-	HY 90311
Filtre hydraulique	128,8	85,1	229	P 55-6064
Filtre hydraulique	129	85	178	P 55-0523
Filtre hydraulique	129	85	280	P 55-5461
Filtre hydraulique	131	30	86	K3.1409-51
Filtre hydraulique	137	80	360	HF 7560
Filtre hydraulique	140	-	203	P 17-2459
Filtre hydraulique	140	52	136	P 17-1552
Filtre hydraulique	140	52	203	P 17-1556
Filtre hydraulique	140	65	203	P 17-1563
Filtre hydraulique	140	65	203	P 17-1564
Filtre hydraulique	140	65	203	P 17-1565
Filtre hydraulique	140	65	203	P 17-1567
Filtre hydraulique	140	65	203	P 17-1569
Filtre hydraulique	140	65	203	P 17-1570
Filtre hydraulique	140	65	250	P 17-1574
Filtre hydraulique	140	52	203	P 17-1557
Filtre hydraulique	142	97,5	425,5	P 55-0577

Les références produits, descriptions ou équivalences sont données à titre indicatif et ne sont pas pour autant des pièces d'origine.

Description	Ø ext. (mm)	Ø int. (mm)	Hauteur (mm)	Référence
Filtre hydraulique	150	92	200	P 76-4626
Filtre hydraulique	150	110	450	P 55-0702
Filtre hydraulique	150	110	450	P 55-1333
Filtre hydraulique	150	97	451	P 76-3257
Filtre hydraulique	152	85,1	414,8	P 17-3483
Filtre hydraulique	152	48 - 88	624	HF 6301
Filtre hydraulique	152,5	100	650	P 17-3081
Filtre hydraulique	158	64	90,5	HF 35309
Filtre hydraulique	167	143	363	HY 90252
Filtre hydraulique	173	100	229	P 55-6700
Filtre hydraulique	173	92 - 17	239	SH 59064
Filtre hydraulique	202	2	330	P 76-1354
Filtre hydraulique	210	70	42	P 17-1843

FILTRES HYDRAULIQUES À VISSER



Description	Filet	Ø ext. (mm)	Hauteur (mm)	Référence
Filtre hydraulique	M 33 x 1,5	93	110	SH55324
Filtre hydraulique	M 40 x 2	110	147	SH63421
Filtre hydraulique	1" - 14UNF	93	97	SH70018
Filtre hydraulique	M 20 x 1,5-6H	88,5	74	HF 7615
Filtre hydraulique	M 22 x 1,5	93	137	P 55-0166
Filtre hydraulique	10 mm	150	129	P 76-4679
Filtre hydraulique	M 24 x 1,5	93,5	142	HF 6316
Filtre hydraulique	M 24 x 1,5	94	143	HF 28859
Filtre hydraulique	M 24 x 1,5	94	223	P 55-0416
Filtre hydraulique	M 24 x 1,5	96	173	P 76-3758
Filtre hydraulique	M 24 x 2	97	148	P 76-2647
Filtre hydraulique	M 32 x 2	95	102	P 76-1266
Filtre hydraulique	M 40 x 2	108	183	P 76-4606
Filtre hydraulique	M 40 x 2	108	183	P 76-4638
Filtre hydraulique	M 40 x 2	108	261	HF 28934
Filtre hydraulique	M 40 x 2	108	229	HF 6350
Filtre hydraulique	M 42 x 2	128	100	P 76-4260
Filtre hydraulique	M 42 x 2	137	181	HF 7541
Filtre hydraulique	M 42 x 2	137	259	HF 8084
Filtre hydraulique	M 45 x 2	128	180	P 76-4259
Filtre hydraulique	1/2" BSP	44	103	HF 28690
Filtre hydraulique	3/4"	86	210	P 17-1609
Filtre hydraulique	3/4"	96	149	P 17-1607
Filtre hydraulique	3/4"	75	95	P 17-1870
Filtre hydraulique	3/4"	96	149	P 17-1602
Filtre hydraulique	3/4"	96	149	P 17-1625
Filtre hydraulique	3/4"	96	179	P 17-1611
Filtre hydraulique	3/4"	96	209	P 17-1610
Filtre hydraulique	3/4" BSP	96	149	P 17-1606
Filtre hydraulique	3/4" - 14 BSP	96	149	P 55-0268
Filtre hydraulique	3/4" - 16	93	136	P 55-0222
Filtre hydraulique	3/4" - 16 UNF	76	138	WD 724/6
Filtre hydraulique	3/4" - 16 UNF	76	88	P 50-2107
Filtre hydraulique	3/4" - 16 UNF	94	143	HF 6315
Filtre hydraulique	3/4" - 16 UNF	94	98	HF 6446
Filtre hydraulique	3/4" G	75	95	P 17-1871
Filtre hydraulique	3/4" G	96	209	P 17 -1612
Filtre hydraulique	3/4" NPT	89	149	P 76-3889
Filtre hydraulique	3/4" - 16	76	86	P 55-0426
Filtre hydraulique	3/4" - 16	93	93	P 55-0940
Filtre hydraulique	3/4" - 16	94	110	P 55-1758
Filtre hydraulique	13/16"	77,5	139,7	P 55-0486
Filtre hydraulique	13/16"	95	112	P 55-1324
Filtre hydraulique	13/16" - 16 UN	94,2	151,6	P 17-9342
Filtre hydraulique	7/8" - 14	97	100	P 17-3739
Filtre hydraulique	1" G	75	141	P 17-1879
Filtre hydraulique	1" G	75	180	P 76-3081

Les références produits, descriptions ou équivalences sont données à titre indicatif et ne sont pas pour autant des pièces d'origine.



FILTRES HYDRAULIQUES À VISSER

Description	Filet	Ø ext. (mm)	Hauteur (mm)	Référence
Filtre hydraulique	1" - 12 UNF	93	136	P 55-1551
Filtre hydraulique	1" - 12 UNF	93	172	WD 950/4
Filtre hydraulique	1" - 12 UNF	94	136	P 55-1553
Filtre hydraulique	1" - 12 UNF	94	175	HF 28818
Filtre hydraulique	1" - 12 UNF	94	175	HF 6360
Filtre hydraulique	1" - 12 UNF	94	210	HF 6267
Filtre hydraulique	1"-12 UNF	96	212	P 55-0230
Filtre hydraulique	1" - 14 UNS	99	220	HF 6349
Filtre hydraulique	1 1/8"	93	173	P 55-1348
Filtre hydraulique	1 1/8" - 16 UNF	93	136	P 55-6005
Filtre hydraulique	1 1/8" - 16 UNF	94	134	P 55-1323
Filtre hydraulique	1 1/8" - 16 UNF	95	178	HF 35274
Filtre hydraulique	1 1/8" - 16 UNF	97	151	HF 7990
Filtre hydraulique	1 1/8"-16	98	207	P 55-2483
Filtre hydraulique	1 1/4"	-	236	P 17-1620
Filtre hydraulique	1 1/4"	126	181	P 17-1635
Filtre hydraulique	1 1/4"	126	181	P 55-0148
Filtre hydraulique	1 1/4"	126	236	P 17-1618
Filtre hydraulique	1 1/4"	126	236	P 17-1621
Filtre hydraulique	1 1/4"	94	136	P 16-4348
Filtre hydraulique	1 1/4"	94	221	P 16-4352
Filtre hydraulique	1 1/4" - 12 UNF	94,2	245,4	P 56-4042
Filtre hydraulique	1 1/4" - 11 BSP	126	181	P 17-1613
Filtre hydraulique	1 1/4" - 11 BSP	126	181	P 17-1616
Filtre hydraulique	1 1/4" - 11 BSP	126	181	P 17-3062
Filtre hydraulique	1 1/4" - 11 BSP	128	228	HF 28918
Filtre hydraulique	1 1/4" - 12 UNF	94	221	P 16-4351
Filtre hydraulique	1 1/4" UN	129	179	P 76-3835
Filtre hydraulique	1 1/4" UNF	94	136	P 16-2766
Filtre hydraulique	1 1/2"	123	290	P 55-0417
Filtre hydraulique	1 1/2"	127	289	P 55-0251
Filtre hydraulique	1 1/2"	128	199,4	P 56-0653
Filtre hydraulique	1 1/2"	128,93	227,69	HF 6226
Filtre hydraulique	1 1/2"	129	169	P 16-5875
Filtre hydraulique	1 1/2"	129	169	P 16-5877
Filtre hydraulique	1 1/2"	129	169	P 16-7162
Filtre hydraulique	1 1/2"	129	169	P 16-9430
Filtre hydraulique	1 1/2"	129	271	P 16-5876
Filtre hydraulique	1 1/2"	129	271	P 16-9077
Filtre hydraulique	1 1/2"	93	144	P 55-1234
Filtre hydraulique	1" - 12 UNF	93,5	210,6	P 55-0591
Filtre hydraulique	1 1/2"	95	140	P 56-6922
Filtre hydraulique	1 1/2" - 12 UNF	98	170	HF 6279
Filtre hydraulique	1 1/2" - 16 UN	125	179	P 55-0388
Filtre hydraulique	1 1/2" - 16 UN	136	177	W 1374/6
Filtre hydraulique	1 3/4" - 12 UN	105	297	P 16-5569
Filtre hydraulique	1 1/2" UNF	93	200	P 56-5059
Filtre hydraulique	1 1/2" UNF	93,5	92,5	HF 35139
Filtre hydraulique	1 1/2" UNF	96	207	P 76-3577
Filtre hydraulique	1 1/2"-16	127	271	P 55-0252
Filtre hydraulique	1 1/2"-16	127	298	P 55-0320
Filtre hydraulique	1 1/2"-16	128	271	P 56-1183
Filtre hydraulique	1 1/2-16 UN	95	203	P 56-9383
Filtre hydraulique	1 3/4"	121	362	P 17-0949
Filtre hydraulique	1 3/4" - 12 UN - 2B	121	297	P 16-5705
Filtre hydraulique	1 3/4" - 12 UN	121	295	P 17-3521
Filtre hydraulique	1 3/4" - 12 UN	121	295,4	P 16-5659
Filtre hydraulique	1 3/4" - 16 UNF	136	243	P 50-2224
Filtre hydraulique	1 3/4" UN	119,4	295,4	P 17-9518
Filtre hydraulique	1 3/4"-12	121	295	P 16-5675
Filtre hydraulique	1 3/4"-12	136	175	P 76-5662
Filtre hydraulique	1 3/4"-16	136,5	178	5174.044

Les références produits, descriptions ou équivalences sont données à titre indicatif et ne sont pas pour autant des pièces d'origine.

Description	Filet	Ø ext. (mm)	Hauteur (mm)	Référence
Filtre hydraulique	1 1/4" - 12UN-2B	121	195	P 17-6207
Filtre hydraulique	1 3/8"	-	-	P 76-3695
Filtre hydraulique	1 3/8"	97	240	P 16-3555
Filtre hydraulique	1 3/8"	97	240	P 17-0950
Filtre hydraulique	1 3/8" - 12 UNF	121	295	P 17-3689
Filtre hydraulique	1 3/8" - 12 UNF	94	114	P 17-8619
Filtre hydraulique	1 3/8" - 12 UNF	94	240	P 17-7047
Filtre hydraulique	1 3/8" - 12 UNF	97	114	P 16-9078
Filtre hydraulique	1 3/8" - 12 UNF	97	152,5	P 16-4381
Filtre hydraulique	1 3/8" - 12 UNF	97	240	P 16-4378
Filtre hydraulique	1 3/8" - 12 UNF	97	240	P 16-5332
Filtre hydraulique	1 3/8" - 12 UNF	97	240	P 17-3737
Filtre hydraulique	1 3/8" -12	94,23	245	P 56-9401
Filtre hydraulique	1 3/8" UNF	122	295	P 17-9343
Filtre hydraulique	1 3/8" UNF	94	151	P 76-3694
Filtre hydraulique	1 3/8" UNF	97	152	P 16-3419
Filtre hydraulique	1 3/8" UNF	97	152	P 16-4375
Filtre hydraulique	1 3/8" UNF	97	240	P 16-3324
Filtre hydraulique	1 3/8" UNF	97	240	P 16-4384
Filtre hydraulique	1 3/8" x 12	94,23	114	P 76-5352
Filtre hydraulique	1 3/8" -12	-	294	P 76-3529
Filtre hydraulique	1 3/8" -12	97	180	P 76-4367
Filtre hydraulique	1 3/8" -12 UNF	97	152	P 16-5354
Filtre hydraulique	2"	80	140	P 17-0310
Filtre hydraulique	2"	94	152	P 17-4675
Filtre hydraulique	2" - 12 UN - 2B	79,5	241,8	P 17-0089
Filtre hydraulique	2" - 16 UN	96	140,5	P 55-2850
Filtre hydraulique	2" - 16 UN - 2B	93,5	173	P 55-0445
Filtre hydraulique	1 1/4"	126	236	P 17-1622
Filtre hydraulique	1 1/4" BSP	140	93	P 17-1881
Filtre hydraulique	M 48 x 2	127	174	P 50-2382
Filtre hydraulique	3/4" - 16 UNF	76	138,5	SPH 9852
Filtre hydraulique	-	95	203	K 05-1114
Filtre hydraulique	1 1/2" - 16 UNF	140	178	HF 7946
Filtre hydraulique	1 3/8" - 12 UNF	98	114	AL 156624
Filtre hydraulique	1"	93	200	P 17-9089
Filtre hydraulique	1"-12	94	152	P 55-0786
Filtre hydraulique	1 1/2" - 16 UNF	140	185	SH64176
Filtre hydraulique	M 33 x 1,5	97	176	SH62157
Filtre hydraulique	M 20 x 1,5	83	76	SH60033
Filtre hydraulique	1" - 12UNF	96	175	SH62192
Filtre hydraulique	1 1/2" - 16UNF	94	131	SH66218
Filtre hydraulique	M 20 x 1,5	84	121	SPH 9258
Filtre hydraulique	1" - 12UNF	97	154	SH 60306
Filtre hydraulique	M 20 x 1,5	84	119	SH 60153
Filtre hydraulique	M 16 x 1,5	76,71	66,8	P 56-6130

FILTRES DONALDSON



Nous venons de changer de fournisseur pour nos pièces filtration ; nous travaillons maintenant avec Donaldson via Kramp et, franchement, on ne le regrette pas. D'abord, on a retrouvé toutes nos anciennes références de pièces chez Donaldson via le site internet Kramp qui est très bien fait. On n'a plus besoin de prendre le téléphone et de déranger quelqu'un. En plus, les pièces sont disponibles rapidement. Pour moi, le service est impeccable chez Kramp.

Philippe, magasinier chez Bergeron et fils à Saint-Marcellin-en-Forez (42) à propos de la gamme filtration Donaldson



FILTRES HYDRAULIQUES EN LIGNE

Donaldson



Description	Ø ext. (mm)	Ø int. (mm)	Hauteur (mm)	Référence
Filtre hydraulique	74	28	146	P 17-5142
Filtre hydraulique	69	38	145	P 17-5143
Filtre hydraulique	80	50	178	P 17-6904
Filtre hydraulique	73	38	208	P 76-1040



Les références produits, descriptions ou équivalences sont données à titre indicatif et ne sont pas pour autant des pièces d'origine.

PIÈCES DE PONT AVANT

Pièces de
moteur

Pièces de
pont avant

Pièces d'attelage
et de relevage

Pièces de
cabine

Pièces de
climatisation

Pièces pour remorque
et benne agricole

Pièces pour remorque
bagagère

Pièces de
freinage

CARDANS

ZF 4RM	77
Croisillons	104

PIÈCES DE DIRECTION

Barres de direction	105
Rotules de direction	106



Pièces de
moteur

Pièces de
pont avant

Pièces d'attelage
et de relevage

Pièces de
cabine

Pièces de
climatisation

Pièces pour remorque
et benne agricole

Pièces pour remorque
bagagère

Pièces de
freinage



*Votre Spécialiste
Pièces Tracteur*

Moteur
Batteries et accessoires
Embrayage
Hydraulique
Attelage/relevage
Filtration
Climatisation
Pièces de cabine
Electronique embarquée
Electricité
Eclairage
Freinage
Pont avant
Essieux
Pièces de remorque
Roues et pneus



Pièces de moteur

Pièces de pont avant

Pièces d'attelage et de relevage

Pièces de cabine

Pièces de climatisation

Pièces pour remorque et benne agricole

Pièces pour remorque bagagère

Pièces de freinage



PIÈCES D'ESSIEU ZF

Veuillez définir en détail les pièces d'essieu ZF à l'aide du **formulaire de demande** de la page suivante. Il vous suffit d'indiquer le fabricant, le type de tracteur et le numéro APL de l'essieu, et de renvoyer le formulaire à Kramp. Nous vous enverrons en retour une offre de prix et de plus amples informations.

Pièces d'essieu ZF
FORMULAIRE DE DEMANDE



KRAMP France
Fax : 05 49 61 80 95

Adresse postale :
Zone République 3
1 rue Galilée
86000 POITIERS

Veillez faire une copie de cette page et la remplir.

Fabricant du tracteur : _____

Type de tracteur : _____

Essieu (numéro APL) : _____

Numéro de série de l'essieu : _____

Autre : _____

Expéditeur :

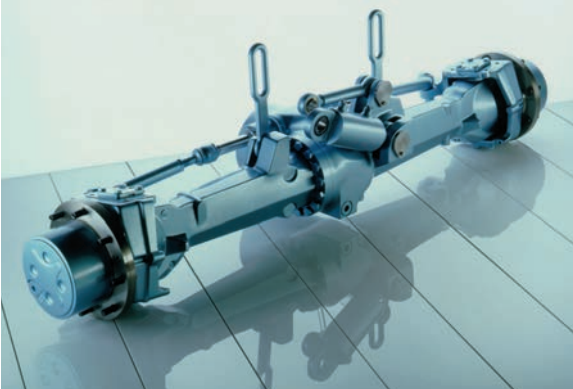
N° de client : _____

Société : _____

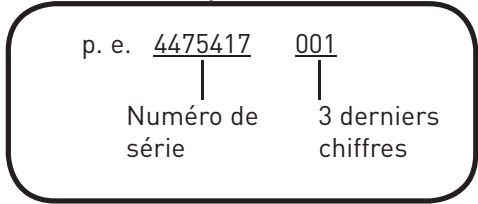
N° de tél. : _____

Date : _____

Personne à contacter : _____



Le numéro d'essieu se trouve sur la plaque signalétique de l'essieu ou est estampé directement sur celui-ci et permet l'attribution des pièces de rechange.



Aperçu des pivots de pont



4464351002



4468353016



4468354007



4468356005



4468361087



4472351239



4472352062



4472352162



4472353089



4472363332



4472364125



4472364215



4472364216



4472305212



4472305287

PIÈCES DE PONT AVANT

CARDANS

ZF 4RM

Pièces de
moteur

Pièces de
pont avant

Pièces d'attelage
et de relevage

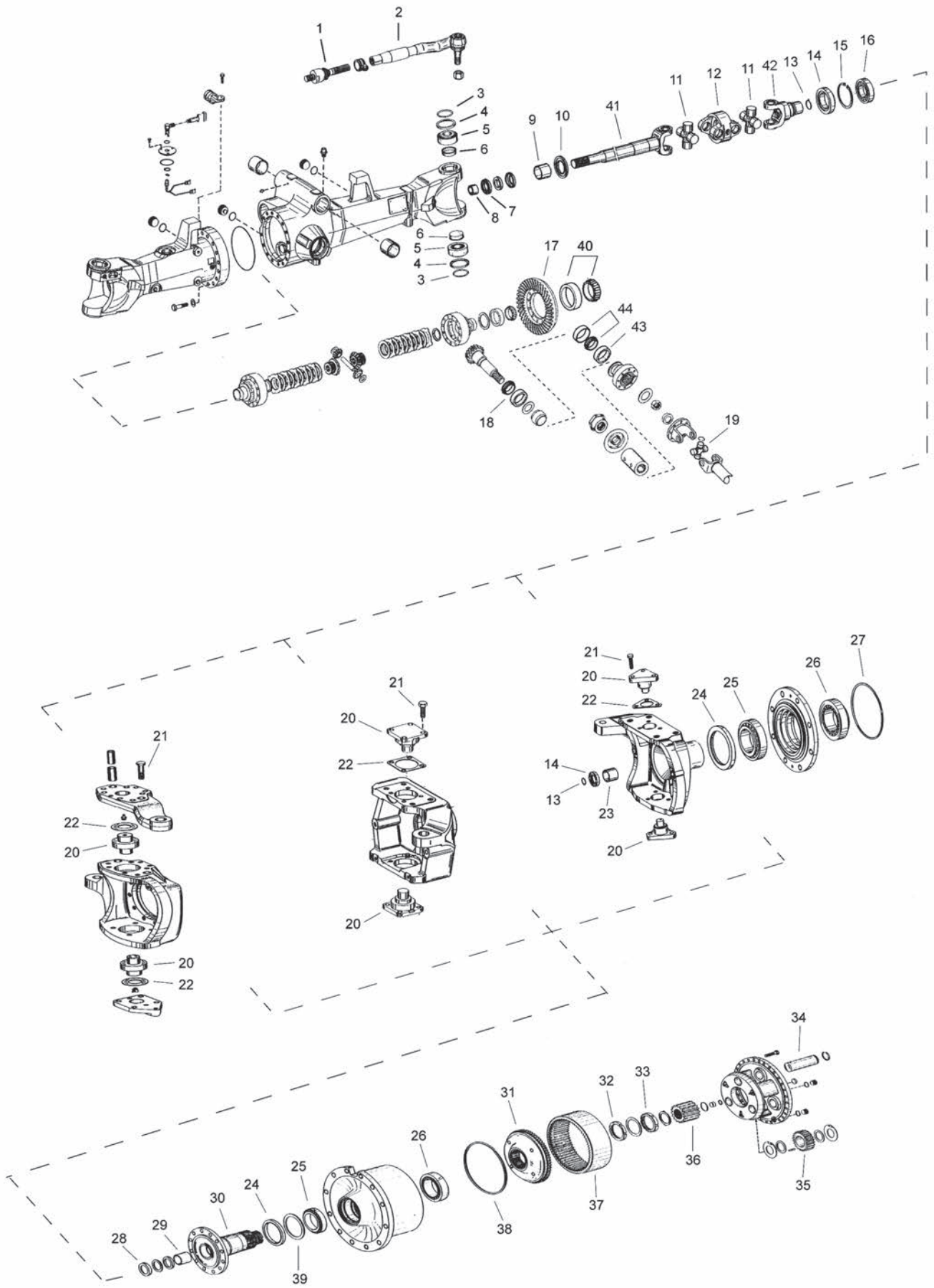
Pièces de
cabine

Pièces de
climatisation

Pièces pour remorque
et benne agricole

Pièces pour remorque
bagagère

Pièces de
freinage



PONTS ZF 4RM

APL - 310



Application :

- Pont avant de tracteur
- Gamme d'essieu APL-310

Position	Description	Marque	Information	Référence
3	Joint torique		4472059 017/018/020/021/022	OR 34-3
4	Plaque de sécurité	ZF	4472059 017/018/020/021/022	4472.351.010
5	Roulement	ZF	4472059 017/018/020/021/022	0750.117.306
8	Douille	ZF	4472059 017/018/020/021/022	0730.260.616
11-12-41-42	Croisillon double	ZF	4472059 017/018/020/021/022	7029.910.211
13	Circlips	ZF	4472059 017/018/020/021/022	4472.351.035
20	Pivot de pont	ZF	4472059 017/018/020/021/022	4472.351.239
21	Boulon zingué		4472059 017/018/020/021/022	933.1230.109
23	Douille	ZF	4472059 017/018/020/021/022	0501.317.332
25+26	Roulement	ZF	4472059 017/018/020/021/022	0750.117.062

PONTS ZF 4RM

APL - 315



Application :

- Pont avant de tracteur
- Gamme d'essieu APL-315

Position	Description	Marque	Information	Référence
1	Tête de rotule axiale	ZF	4472050 013/016/017	0750.125.014
3	Joint torique		4472050 013/016/017/020/021	OR 34-3
4	Plaque de sécurité	ZF	4472050 013/016/017/020/021	4472.351.010
5	Roulement	ZF	4472050 013/016/017/020/021	0750.117.306
6	Chape	ZF	4472050 013/016/017/020/021	0630.361.049
8	Douille	ZF	4472050 013/016/017/020/021	0730.260.616
11-12-41-42	Croisillon double	ZF	4472050 20/21	7029.910.202
13	Circlips	ZF	4472050 013/016/017/020/021	4472.351.449
20	Pivot de pont	ZF	4472050 013/016/017/020/021	4472.351.239
21	Boulon zingué		4472050 013/016/017/020/021	933.1230.109
23	Douille	ZF	4472050 013/016/017/020/021	0501.317.332
25+26	Roulement	ZF	4472050 013/016/017/020/021	0750.117.062

PONTS ZF 4RM

APL - 325



Application :

- Pont avant de tracteur
- Gamme d'essieu APL-325

Position	Description	Marque	Information	Référence
1	Tête de rotule axiale	ZF	4472051 027/042/051/052/092/102/103	0750.125.014
1	Tête de rotule axiale	ZF	4472051 063/064/065/066	0750.125.020
2	Rotule de direction	ZF	4472051 063/064/065/066	0501.205.954
2	Rotule de direction	ZF	4472051 051	0501.205.144
2	Rotule de direction	ZF	4472051 027/042	0750.125.038
2	Rotule de direction	ZF	4472051 102/103/092	0750.125.013
3	Joint torique		4472050	OR 34-3
4	Plaque de sécurité	ZF	4472050 013/016/017	4472.351.010
5	Roulement	ZF	4472051 092/094/096/097/098/099/102/103	0750.117.306
6	Chape	ZF	4472050	0630.361.049
8	Douille	ZF	4472051 027/042/051/052/063/064/065/066	0730.260.616
13	Circlips	ZF	4472051	4472.351.035
20	Pivot de pont	ZF	4472205 20/21	4472.351.239
21	Boulon zingué		4472050	933.1230.109
23	Douille	ZF	4472051	0501.317.332
25+26	Roulement	ZF	4472051	0750.117.062

PIÈCES DE PONT AVANT

CARDANS

ZF 4RM

Pièces de
moteur

Pièces de
pont avant

Pièces d'attelage
et de relevage

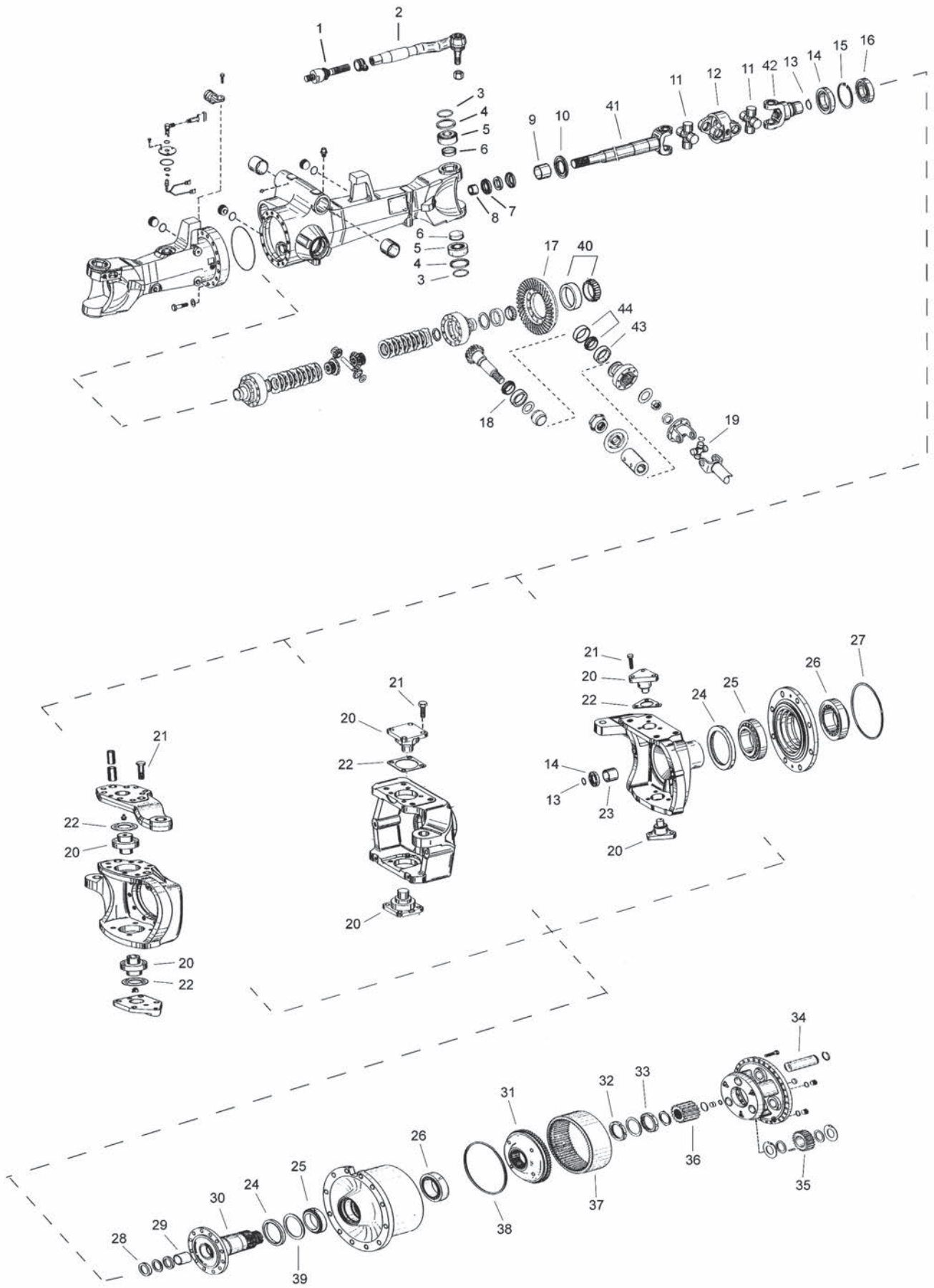
Pièces de
cabine

Pièces de
climatisation

Pièces pour remorque
et benne agricole

Pièces pour remorque
bagagère

Pièces de
freinage



PONTS ZF 4RM

APL - 330



Application :
- Pont avant de tracteur
- Gamme d'essieu APL-330

Position	Description	Marque	Information	Référence
1	Tête de rotule axiale	ZF	4472057 019/020/021/022/023/024/025	0750.125.020
2	Rotule de direction	ZF	4472057 018/019/020/021/022/023/024/025	0501.205.954
3	Joint torique		4472057 022/023/024/025	OR 34-3
4	Plaque de sécurité	ZF	4472057 022/023/024/025	4472.351.010
5	Roulement	ZF	4472057 018/019/020/021/ 023/024/025	0750.117.306
6	Chape	ZF	4472057 018/019/020/021/022/023/024/025	0630.361.049
8	Douille	ZF	4472057 018/019/020/021/022/023/024/025	0730.260.616
13	Circlips	ZF	4472057 018/019/020/021/022/023/024/025	4472.351.035
20	Pivot de pont	ZF	4472057	4472.351.239
21	Boulon zingué		4472057 018/019/020/021/022/023/024/025	933.1230.109
23	Douille	ZF	4472057 018/019/020/021	0501.317.332
24	Joint spy	ZF	4472057 018/019/020/021	0734.309.421
25+26	Roulement	ZF	4472057 018/019/020/021/022/023/024/025	0750.117.062
35	Roulement planétaire	ZF	-	0750.118.072

PONTS ZF 4RM

APL - 335



Application :
- Pont avant de tracteur
- Gamme d'essieu APL-335

Position	Description	Marque	Information	Référence
1	Tête de rotule axiale	ZF	4472052 002/004/011/012	0750.125.014
1	Tête de rotule axiale	ZF	4472052 013	0750.125.020
2	Rotule de direction	ZF	4472052 031/032/033/034	0501.205.954
3	Joint torique		4472052 001/002/004/012	OR 40-3
4	Joint spy	ZF	4472052 031/032/033/034	0734.309.213
4	Plaque de sécurité	ZF	4472052 001/002/004/012	4472.352.029
5	Roulement à rouleaux	ZF	4472052	0750.117.169
6	Chape	ZF	4472052 001/002/004/012/031/032/033/034	4472.352.030
7+14	Joint spy	ZF	4472052 004/011/012/031/032/033/034	0750.110.134
8	Douille	ZF	4472052 002	0730.260.616
8	Douille	ZF	4472052 004/011/012/031/032/033/034	0501.317.330
13	Circlips	ZF	4472052 002	4472.351.035
13	Circlips	ZF	4472052 004/011/012/031/032/033/034	4472.352.082
20	Pivot de pont	ZF	4472052 001/002/004/012/031/032/033/034	4472.352.062
21	Boulon zingué		4472052 001/002/004/012/031/032/033/034	933.1230.109
23	Douille	ZF	4472052 002	0501.317.332
23	Douille	ZF	4472052 004/011/012/031/032/033/034	0750.101.011
25+26	Roulement	ZF	4472052 002/004/011/012/031/032/033/034	0750.117.062
35	Roulement planétaire	ZF	-	0750.118.072

PIÈCES DE PONT AVANT

CARDANS

ZF 4RM

Pièces de
moteur

Pièces de
pont avant

Pièces d'attelage
et de relevage

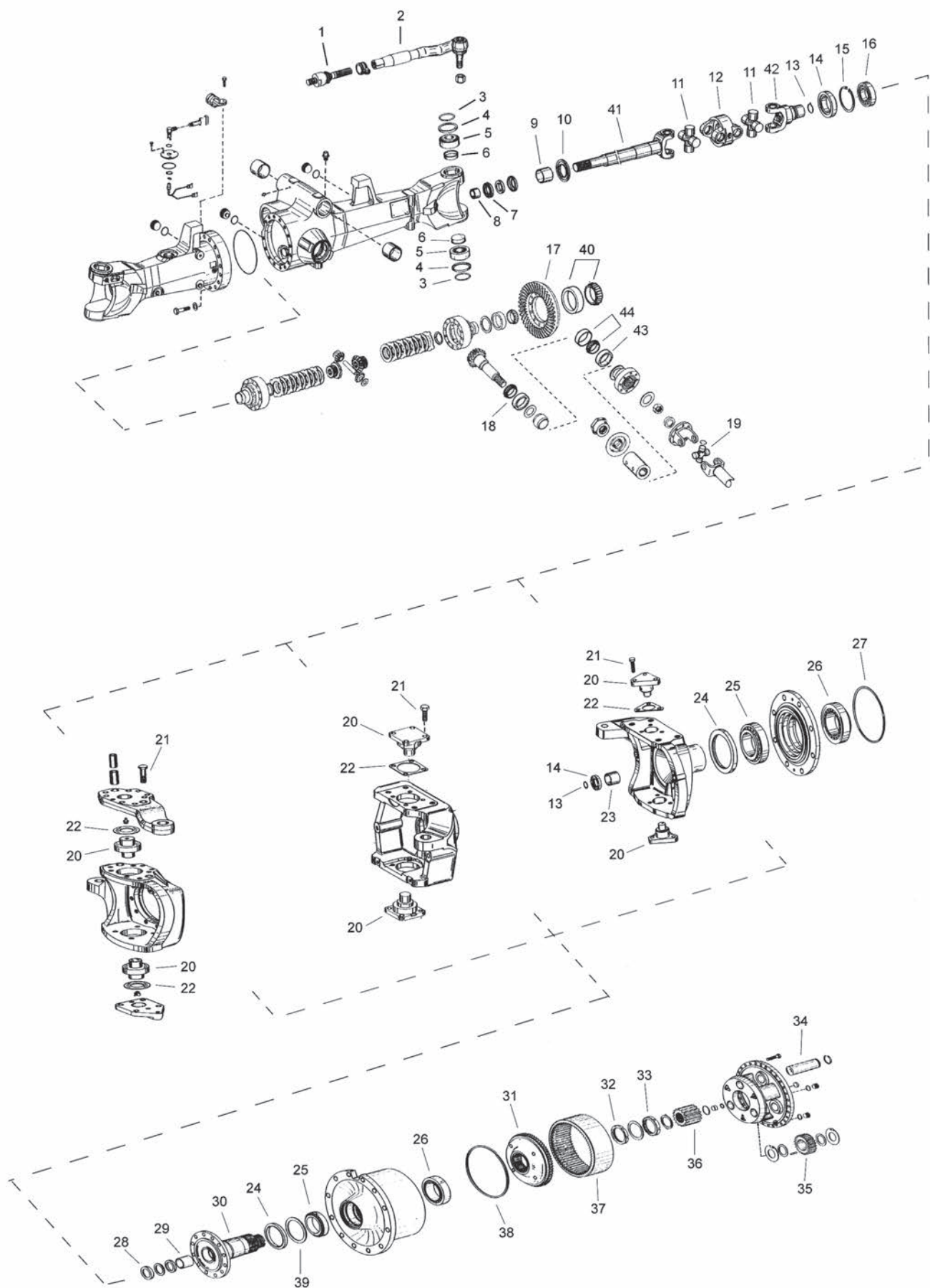
Pièces de
cabine

Pièces de
climatisation

Pièces pour remorque
et benne agricole

Pièces pour remorque
bagagère

Pièces de
freinage



PONTS ZF 4RM

APL - 345



Application :

- Pont avant de tracteur
- Gamme d'essieu APL-345

Position	Description	Marque	Information	Référence
1	Tête de rotule axiale	ZF	4472053 806/015/027/820/020/805/807/010/800/082/808/817/816/815/818/800/030/014/044/002/083/011/006/045/103	0750.125.010
1	Tête de rotule axiale	ZF	4472050 022/103/087/019/054/041/068/003/092/059/021/027/016/042/036/008/031/013/037	0750.125.014
1	Tête de rotule axiale	ZF	4472053 84/85	0750.125.020
2	Rotule de direction	ZF	4472053 84/85	0501.206.276
2	Rotule de direction	ZF	4472053 082/045/044/103/083	0750.125.015
2	Rotule de direction	ZF	4472053 045/103/082/044/083	0750.125.016
2	Barre de connexion	ZF	4472053 008	0750.137.056
3	Joint torique	ZF	4472053 008/010/011	0634.303.417
4	Joint	ZF	4472053 041	0734.309.212
4	Plaque de sécurité	ZF	4472053 008/010/011	4472.353.330
5	Roulement conique en pouces	Timken	4472053 008/010/011	M 84548/84510
6	Chape	ZF	4472053 008/010/011/041/084/085	4472.353.096
7+14	Joint spy	ZF	4472053 041/084/085	0750.110.134
8	Douille	ZF	4472053 008/010/011/041	0501.317.330
11-12-41-42	Croisillon double	ZF	4472053 008/010/011	7029.910.401
11-12-41-42	Croisillon double	ZF	4472053 041	7029.910.402
14-24	Joint spy	ZF	4472053 041	0734.309.169
13	Circlips	ZF	4472053 008/010/011/041/084/085	4472.353.040
20	Pivot de pont	ZF	4472053 008/010/011/041	4472.353.089
20	Pivot de pont	ZF	4472053 84/85	4472.353.682
21	Boulons	ZF	4472053 008/010/011	0636.016.014
21	Boulon zingué	ZF	4472053 041/084/085	933.1230.109
23	Douille	ZF	4472053 008/010/011	0750.101.011
23	Douille	ZF	4472053 041	4472.353.256
24	Joint spy	ZF	4472053 008/010/011	0734.317.057
25+26	Roulement à rouleaux	ZF	4472053 008/010/011	0750.117.167
25 + 26	Roulement	ZF	4472053 041/084/085	0750.117.635
35	Roulement planétaire	ZF	-	0750.118.072

PONTS ZF 4RM

APL - 350



Application :

- Pont avant de tracteur
- Gamme d'essieu APL-350

Position	Description	Marque	Information	Référence
1	Tête de rotule axiale	ZF	-	0501.205.257
1	Tête de rotule axiale	ZF	4472058 002/003/006	0750.125.010
1	Tête de rotule axiale	ZF	4472058 019	0750.125.014
2	Rotule de direction	ZF	4472058 019	0501.205.463
2	Rotule de direction	ZF	4472058 019	0501.205.464
2	Rotule de direction	Kramp	4472058 020/027/017/009/029	SHP190KR
4	Plaque de sécurité	ZF	4472058 002/003/006/010/019	4472.353.330
5	Roulement conique en pouces	Timken	4472058 002/003/006/010/019	M 84548/84510
6	Chape	ZF	4472058 002/003/006/010/019	4472.353.096
7+14	Joint spy	ZF	4472058 002/003/006/010/019	0750.110.134
8	Douille	ZF	4472058 002/003/006/010/019	0501.317.330
11-12-41-42	Croisillon double	ZF	4472058 019	7029.910.401
11-12-41-42	Croisillon double	ZF	4472058 2/3	7029.910.402
13	Circlips	ZF	4472058 002/003/006/010/019	4472.353.040
20	Pivot de pont	ZF	4472058 2/3	4472.353.089
20	Pivot de pont	ZF	4472058 006/010/019	4472.353.682
21	Boulon zingué	ZF	4472058 002/003/006/010/019	933.1230.109
23	Douille	ZF	4472058 002/003/006/010/019	0501.316.248
24	Joint spy	ZF	4472058 002/003/006/010/019	0734.309.169
25 + 26	Roulement	ZF	4472058 002/003/006/010/019	0750.117.635
35	Roulement planétaire	ZF	-	0750.118.072

PIÈCES DE PONT AVANT

CARDANS

ZF 4RM

Pièces de
moteur

Pièces de
pont avant

Pièces d'attelage
et de relevage

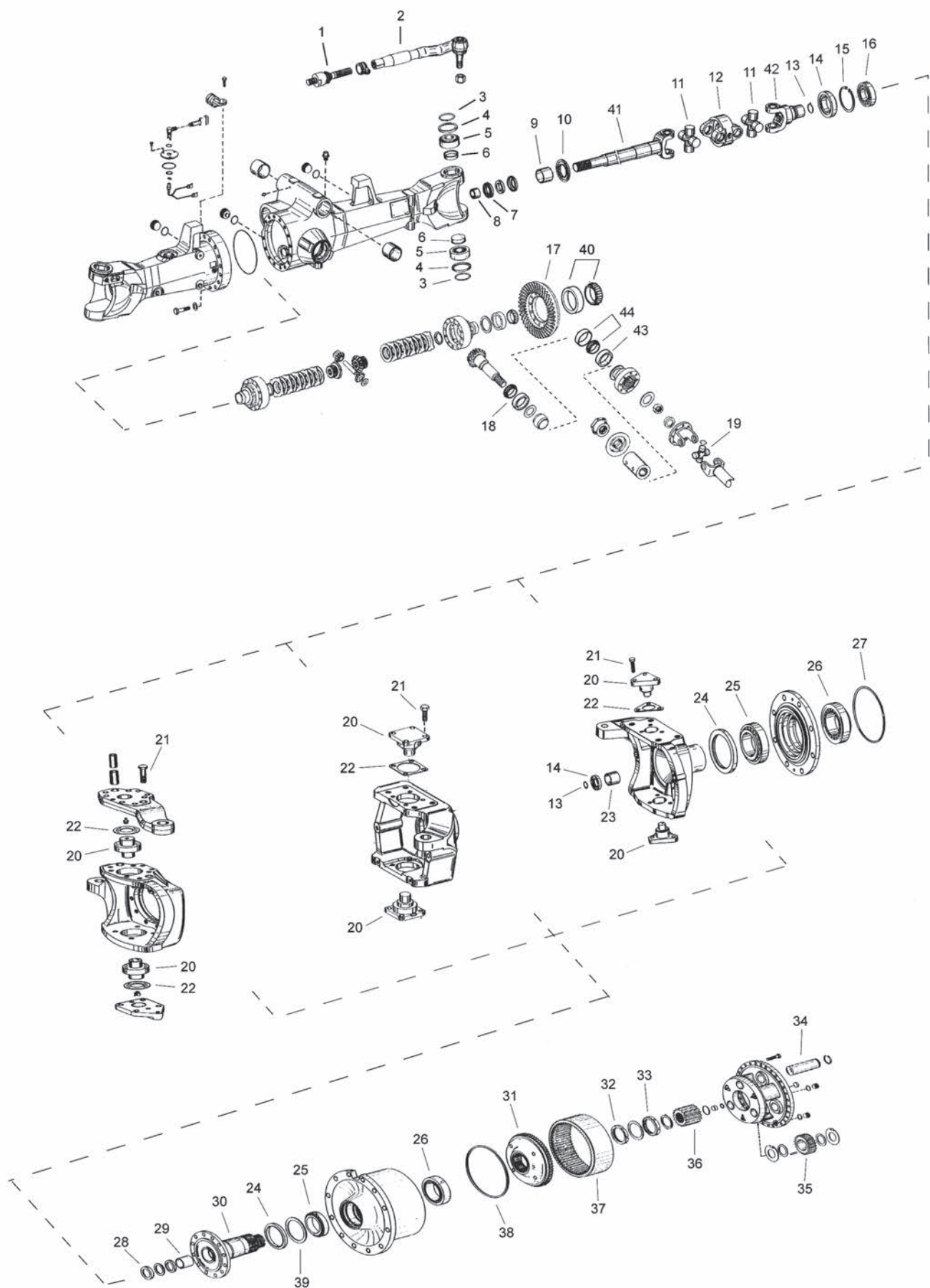
Pièces de
cabine

Pièces de
climatisation

Pièces pour remorque
et benne agricole

Pièces pour remorque
bagagère

Pièces de
freinage



PONTS ZF 4RM

APL - 355



Application :

- Pont avant de tracteur
- Gamme d'essieu APL-355

Position	Description	Marque	Information	Référence
1	Tête de rotule axiale	ZF	4472054 017/019/020/022	0750.125.010
2	Rotule de direction	ZF	4472054 017/019/020/022	0501.205.461
2	Rotule de direction	ZF	4472054 017/019/020/022	0501.205.462
3	Joint torique		4472054 017/019/020/022	OR 48-4
5	Roulement à rouleaux	ZF	4472054 017/019/020/022	0750.117.308
6	Chape	ZF	4472054 017/019/020/022	4472.354.168
7	Joint spy	ZF	4472054 017/019/020/022	0734.309.171
7	Joint spy	ZF	4472054 017/019/020/022	0734.309.429
8	Douille pour axe	ZF	4472054 017/019/020/022	0501.317.333
11-12-41-42	Croisillon double	ZF	4472054 017/019/020/022	0501.205.427
11-12-41-42	Croisillon double	ZF	4472052 004/011/012/031/032/033/034	7029.910.301
11-41-42	Fourche	ZF	4472054 017/019/020/022	0501.310.246
12	Mâchoire double	ZF	4472054 017/019/020/022	0501.310.247
13	Circlips	ZF	4472054 017/019/020/022	4472.354.026
20	Pivot de pont	ZF	4472054 017/019/020/022	4472.354.188
21	Boulon zingué		4472054 017/019/020/022	933.1235.109
23	Douille	ZF	4472054 017/019/020/022	0730.260.621
25 + 26	Roulement	ZF	4472054 017/019/020/022	0750.117.635
35	Roulement planétaire	ZF	-	0750.118.072

PONTS ZF 4RM

APL - 365



Application :

- Pont avant de tracteur
- Gamme d'essieu APL-365

Position	Description	Marque	Information	Référence
1	Tête de rotule axiale	ZF	4472055 15/17	0501.205.257
2R	Barre de connexion	ZF	4472055 15/17	0501.205.665
2L	Barre de connexion	ZF	4472055 15/17	0501.205.664
3	Joint torique		4472055 15/17	OR 57-4
4	Joint	ZF	4472055 15/17	4464.351.003
5	Roulement	ZF	4472055 15/17	0750.117.205
6	Chape	ZF	4472055 15/17	0630.361.063
7+14	Joint spy	ZF	4472055 15/17	0734.309.171
8	Douille pour axe	ZF	4472055 15/17	0501.317.333
11-12-41-42	Croisillon double	ZF	4472055 15/17	0501.205.519
13	Circlips	ZF	4472055 15/17	4472.354.026
20	Pivot de pont	ZF	4472055 15/17	4472.355.141
21	Boulon zingué		4472055 15/17	933.1435.109
23	Douille	ZF	4472055 15/17	0730.260.621
24	Joint spy	ZF	4472055 15/17	0734.309.182
25	Roulement à rouleaux	ZF	4472055 15/17	0750.119.020

PIÈCES DE PONT AVANT

CARDANS

ZF 4RM

Pièces de
moteur

Pièces de
pont avant

Pièces d'attelage
et de relevage

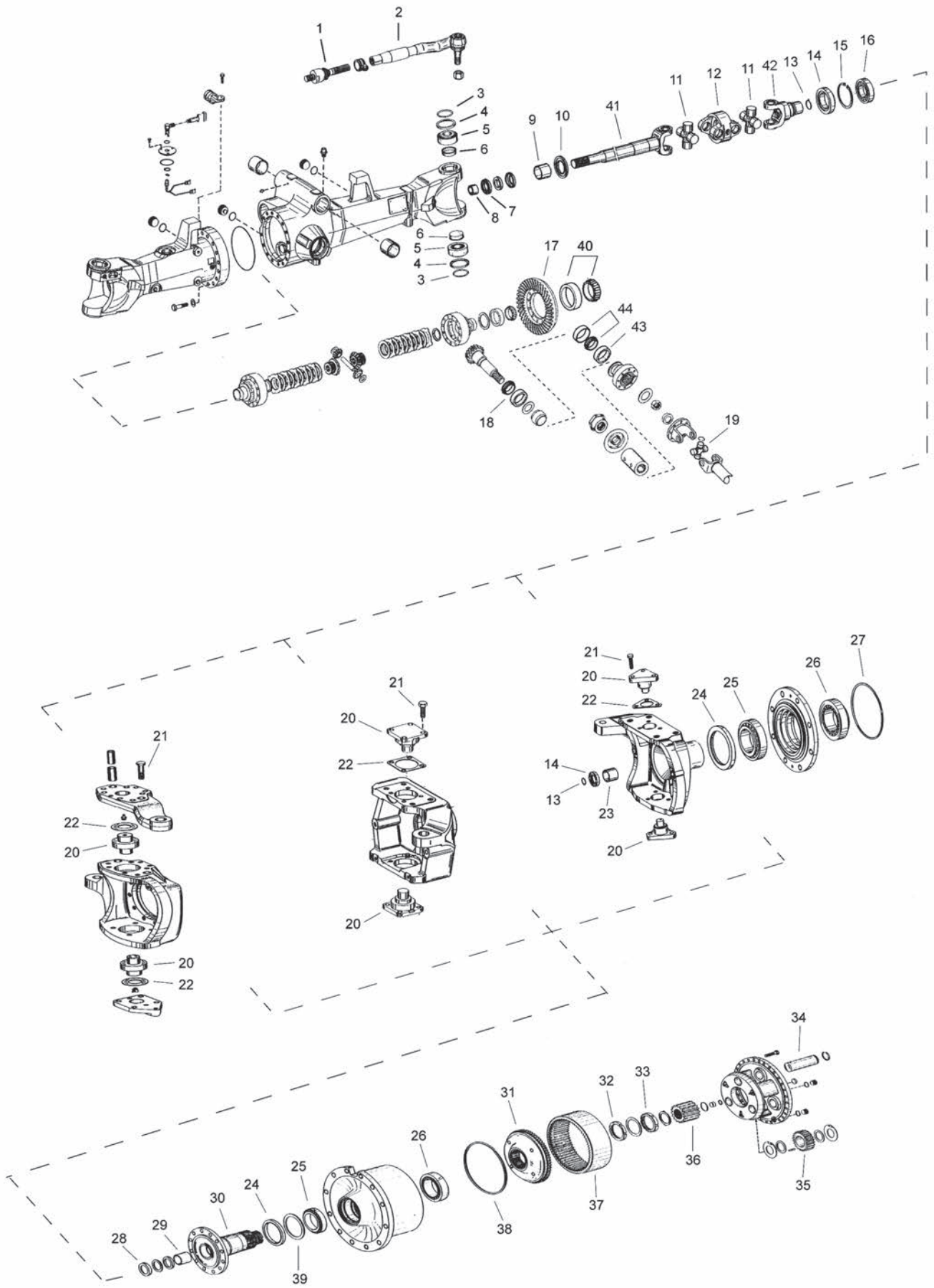
Pièces de
cabine

Pièces de
climatisation

Pièces pour remorque
et benne agricole

Pièces pour remorque
bagagère

Pièces de
freinage



PONTS ZF 4RM

APL - 735



Application : - Pont avant de tracteur
- Gamme d'essieu APL-735

Position	Description	Marque	Information	Référence
1	Tête de rotule axiale	ZF	4472063 003/060/061/062/065	0750.125.014
1	Tête de rotule axiale	ZF	4472063 001/002/004/005	0750.125.020
2	Rotule de direction	ZF	4472063 005	0501.206.190
2	Rotule de direction	ZF	4472063 005	0501.206.191
2	Rotule de direction	ZF	4472063 003	0750.125.013
3	Joint torique		4472063 001/002/003/004/005	OR 40-3
3	Joint torique		4472063 060/061/062/065	OR 55.50-3
4	Joint spy	ZF	4472063 006	0734.309.213
4	Plaque de sécurité	ZF	4472063 001/002/003/004/005	4472.352.029
4	Joint	ZF	4472063 060/061/062/065	4472.363.330
5	Roulement à rouleaux	ZF	4472063 001/002/003/004/005/006	0750.117.169
5	Roulement à rouleaux	ZF	4472063 060/061/062/065	0750.117.370
6	Chape	ZF	4472063 001/002/003/004/005/006	4472.352.030
7+14	Joint spy	ZF	4472063 001/002/003/004/005/006	0750.110.134
7+14	Joint spy	ZF	4472063 060/061/062/065	0734.309.430
8	Douille	ZF	4472063 001/002/003/004/005/006/060/061/062/065	0501.317.330
11-12-41-42	Croisillon double	ZF	4472063 060/061/062/065	7029.910.308
11	Croisillon	ZF	4472063 001/002/003/004/005/006	0501.202.937
11	Croisillon	ZF	4472063 060/061/062/065	7029.457.210
12	Mâchoire double	ZF	4472063 001/002/003/004/005/006	0501.310.471
12	Mâchoire double	ZF	4472063 060/061/062/065	7029.310.230
13	Circlips	ZF	4472063 001/002/003/004/005/006/060/061/062/065	4472.352.082
20	Pivot de pont	ZF	4472063 006	4472.352.062
20	Pivot de pont	ZF	4472063 001/002/003/004/005	4472.352.162
20	Pivot de pont	ZF	4472063 060/061/062/065	4472.363.331
20	Pivot de pont	ZF	4472063 060/061/062/065	4472.363.332
21	Boulons	ZF	4472063 060/061/062/065	0501.313.448
21	Boulon zingué		4472063 001/002/003/004/005/006	933.1230.109
21	Boulon zingué		4472063 060/061/062/065	933.1235.109
23	Douille	ZF	4472063 001/002/003/004/005/006/060/061/062/065	0501.316.248
24	Joint spy	ZF	4472063	0734.309.422
25+26	Roulement	ZF	4472063 001/002/003/004/005/006	0750.117.062
25+26	Roulement à rouleaux	ZF	4472063 060/061/062/065	0750.117.366
41	Fourche	ZF	4472063 060/061/062/065	7029.310.336
42	Fourche	ZF	4472063 060/061/062/065	7029.310.337
41+42	Fourche	ZF	4472063 001/002/003/004/005/006	0501.310.473
35	Roulement planétaire	ZF	-	0750.118.072

PONTS ZF 4RM

APL - 755



Application : - Pont avant de tracteur
- Gamme d'essieu APL-755

Position	Description	Marque	Information	Référence
1	Tête de rotule axiale	ZF	4472066 002/004/0206	0750.125.010
2	Rotule de direction	ZF	4472066 002/004/006	0501.205.461
2	Rotule de direction	ZF	4472066 002/004/006	0501.205.462
3	Joint torique		4472066 002/004/006	OR 48-4
4	Joint	ZF	4472066 002/004/006	4469.350.006
5	Roulement à rouleaux	ZF	4472066 002/004/006	0750.117.308
6	Chape	ZF	4472066 002/004/006	4472.354.168
7	Joint spy	ZF	4472066 002/004/006	0734.309.429
8+23	Douille	ZF	4472066 002/004/006	0730.260.621
13	Circlips	ZF	4472066 002/004/006	4472.354.026
20	Pivot de pont	ZF	4472066 002/004/006	4472.354.188
21	Boulon zingué		4472066 002/004/006	933.1235.109
24	Joint spy	ZF	4472066 002/004/006	0734.309.169
25	Roulement	ZF	4472066 002/004/006	0750.117.635

Les références produits, descriptions ou équivalences sont données à titre indicatif et ne sont pas pour autant des pièces d'origine.

PIÈCES DE PONT AVANT

CARDANS

ZF 4RM

Pièces de
moteur

Pièces de
pont avant

Pièces d'attelage
et de relevage

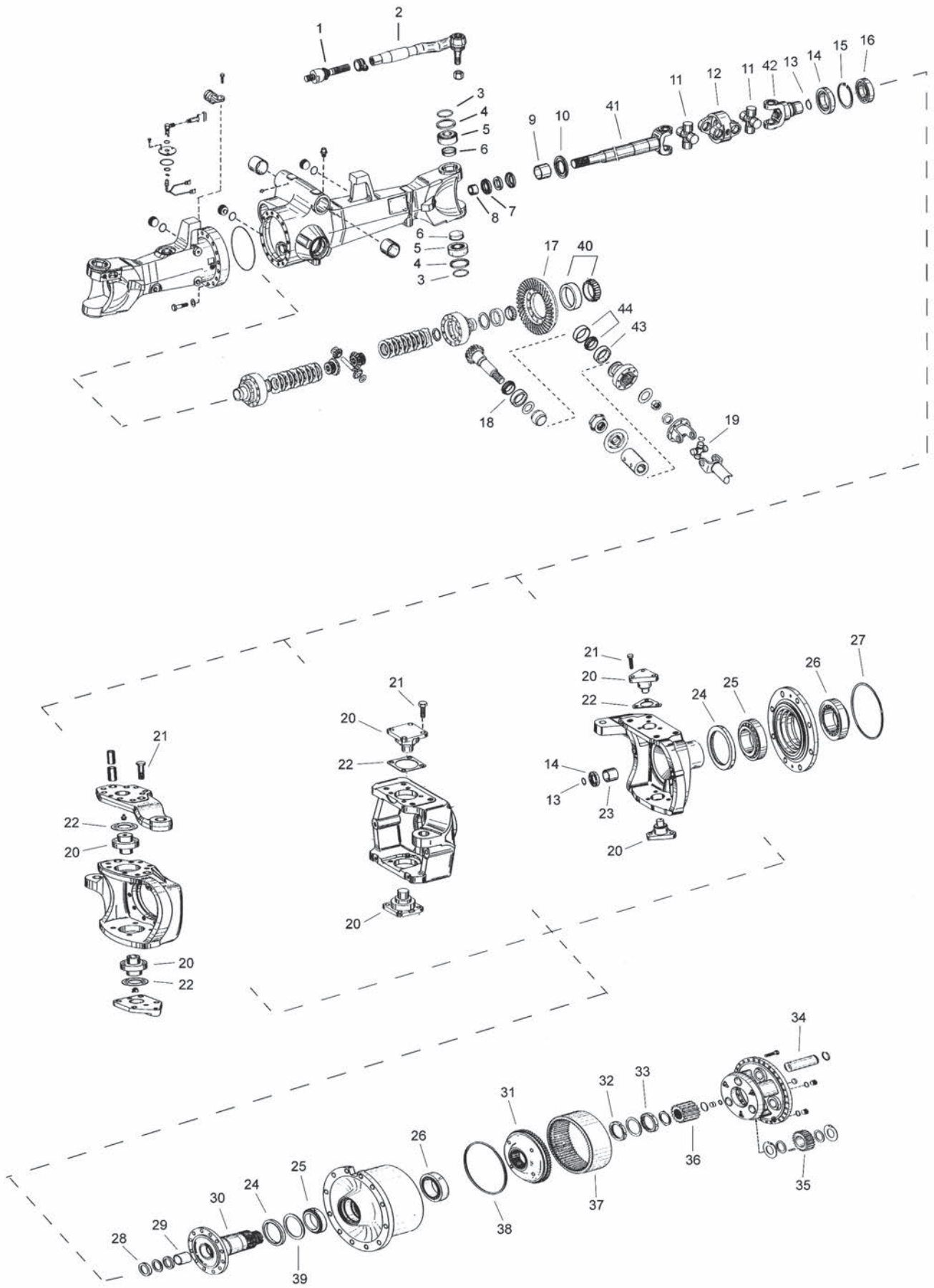
Pièces de
cabine

Pièces de
climatisation

Pièces pour remorque
et benne agricole

Pièces pour remorque
bagagère

Pièces de
freinage



PONTS ZF 4RM

APL - 745



Application : - Pont avant de tracteur
- Gamme d'essieu APL-745

Position	Description	Marque	Information	Référence
1	Tête de rotule axiale	ZF	4472064 003/004/007/008/009/010	0750.125.020
4	Joint	ZF	4472064 003/004/007	0734.309.212
4	Joint	ZF	4472064 008/009/010	4472.364.092
4	Joint	ZF	4472064 042/043/044/045/046/047/048/050/061	4472.364.214
5	Roulement à rouleaux	ZF	4472064 042/043/044/045/046/047/048/050/061/008/009/010	0750.117.308
5	Roulement conique en pouces	Timken	4472064 003/004/007	M 84548/84510
6	Chape	ZF	4472064 003/004/007	4472.353.096
7+14	Joint spy	ZF	4472064 003/004/007	0750.110.134
7+14	Joint spy	ZF	4472064 042/043/044/045/046/047/048/050/061	0734.309.430
8	Douille	ZF	4472064 003/004/007	0501.317.330
8-23	Douille	ZF	4472064 008/009/010/042/043/044/045/046/047/048/050/061	0501.316.248
11-12-41-42	Croisillon double	ZF	4472064 042/047/050/061	0501.207.875
11-12-41-42	Croisillon double	ZF	4472064 003/004/007	7029.910.412
11-12-41-42	Croisillon double	ZF	4472064 043/044/045/046/048	7029.910.427
11	Croisillon	ZF	4472064 042/047/050/061	0501.208.669
11	Croisillon	ZF	4472064 003/004/007/008/009/010/043/044/045/046/048	7029.457.404
12	Mâchoire double	ZF	4472064 042/047/050/061	0501.208.274
12	Mâchoire double	ZF	4472064 003/004/007	7029.310.430
12	Mâchoire double	ZF	4472064 008/009/010/043/044/045/046/048	7029.310.446
13	Circlips	ZF	4472064 003/004/007/008/009/010/043/044/045/046/048	4472.353.040
13	Circlips	ZF	4472064 042/047/050/061	4472.364.188
20	Pivot de pont	ZF	4472064 003/004/007	4472.353.089
20	Pivot de pont	ZF	4472064 008/009/010	4472.364.125
21	Boulon zingué		4472064 003/004/007/008/009/010	933.1230.109
21	Boulon zingué		4472064 042/043/044/045/046/047/048/050/061	933.1235.109
24	Joint spy	ZF	4472064 003/004/007	0734.309.169
24	Joint spy	ZF	4472053 818/047/013/083/805/802/027/082/817/037/036/816/803/804/806/800/047/800/061/077/042/019/807/049/009/815/035/020/103/002/017/076/041/013/020/820/012/030/805/027/017/036/008/085/808	0734.309.422
25+26	Roulement	ZF	4472064 003/004/007/008/009/010/043/044/045/046/048	0750.117.635
25+26	Roulement à rouleaux	ZF	4472064 042/047/050/061	0750.117.652
41	Fourche	ZF	4472064 042/047/050/061	0501.208.276
41	Fourche	ZF	4472064 003/004/007	7029.310.442
41	Fourche	ZF	4472064 008/009/010/043/044/045/046/048	7029.310.447
42	Fourche	ZF	4472064 042/047/050/061	0501.208.277
42	Fourche	ZF	4472064 003/004/007	7029.310.435
42	Fourche	ZF	4472064 008/009/010/043/044/045/046/048	7029.310.448
35	Roulement planétaire	ZF	-	0750.118.072

PONTS ZF 4RM

APL - 765



Application : - Pont avant de tracteur
- Gamme d'essieu APL-765

Position	Description	Marque	Information	Référence
1	Tête de rotule axiale	ZF	4472067 001/002/004/011/012/	0501.205.257
2	Rotule de direction	ZF	4472067 001/002/004/011/012	0501.206.730
3	Joint torique		4472067 11/12	OR 64-3
3	Joint torique		4472067 001/002/004	OR 70-4
4	Joint	ZF	4472067 11/12	4472.366.075
5	Roulement	ZF	4472067 001/002/004/011/012	0750.117.205
7+14	Joint spy	ZF	4472067 001/002/004/011/012	0750.110.139
8+23	Douille	ZF	4472067 001/002/004/011/012	0501.317.363
11	Croisillon	ZF	4472067 001/002/004/011/012	0501.206.744
13	Circlips	ZF	4472067 001/002/004/011/012	4472.367.012
21	Boulon zingué		4472067 001/002/004/011/012	933.1435.109
24	Joint spy	ZF	4472067 001/002/004/011/012	0734.309.182

Les références produits, descriptions ou équivalences sont données à titre indicatif et ne sont pas pour autant des pièces d'origine.

PONTS ZF 4RM

APL - 1251



Application : - Pont avant de tracteur
- Gamme d'essieu APL - 1251

Position	Description	Marque	Information	Référence
5	Roulement conique en pouces	Timken	4468056 049/050/051/052	M 84548/84510
6	Chape	ZF	4468056	4468.354.009
8	Douille	ZF	4468056 033/049/034/035/020/044/057/061/064/041/018/043/038/ 010/021/058/022/014/063/022/043/052/001/069/036/044/020/019/ 046/045/006/062/021/014/023/013/008	0750.101.015
14	Joint spy	ZF	4468056 049	0734.309.047
20	Pivot de pont	ZF	4468056	4468.356.005
24	Joint spy	ZF	4468056 049/050/051/052	0750.110.048
25	Roulement à rouleaux	ZF	4468056	0735.501.005
26	Roulement à rouleaux	ZF	4468056	0750.117.195
26	Roulement conique en pouces	Timken	4468056 014/020/021/022	LM 503349/503310
-	Kit de joints	ZF		KIT 4468.298.932

PONTS ZF 4RM

APL - 1351



Application : - Pont avant de tracteur
- Gamme d'essieu APL-1351

Position	Description	Marque	Information	Référence
6	Chape	ZF	4468058	4468.354.009
8	Douille	ZF	4468058	0750.101.015
11	Croisillon	ZF	4468058 025/026/031/032	0501.203.185
11-12-41-42	Axe d'entraînement	ZF	4468058 041/042/043/044	0501.203.415
14	Joint spy	ZF	4468058 63/64	0734.309.047
20	Pivot de pont	ZF	4468058	4468.356.005
21	Boulon zingué		4468058	933.1450.109
25	Roulement à rouleaux	ZF	4468058 054	0750.117.097
42	Fourche courte	ZF	4468058 025/026/031/032	0501.305.669
42	Fourche	ZF	4468058 006/010/011	4468.258.008
-	Plaque de sécurité	ZF	4468058	4468.356.044
-	Kit de joints	ZF	4468058	KIT 4468.298.932
41	Mâchoire courte	ZF	4468058 006/010/011	4468.256.016

PONTS ZF 4RM

APL - 1552



Application : - Pont avant de tracteur
- Gamme d'essieu APL-1552

Position	Description	Marque	Information	Référence
8+23	Douille	ZF	4468060	0750.101.016
11-12-41-42	Axe d'entraînement	ZF	4468060 14/15	0501.203.362
11	Croisillon	ZF	4468060 14/15	0501.202.552
14	Joint spy	ZF	4468060 019/023/025/026/027/028	0734.309.048
20	Pivot de pont	ZF	4468060	4468.354.007
24	Joint spy	ZF	4468060	0634.309.112
25	Roulement à rouleaux	ZF	4468060 010/013/014/019/023/025/026/027/028	0750.117.396
26	Roulement à rouleaux	ZF	4468060 010/013/014	0635.376.025
42	Axe d'entraînement	ZF	4468060 14/15	0501.305.940
-	Disque	ZF		0630.000.197
-	Grattoir	ZF	4468054004	0734.317.043
-	Plaque de sécurité	ZF	4468054004	4468.354.035
-	Kit de joints	ZF		KIT 4468.298.931

PIÈCES DE PONT AVANT

CARDANS

ZF 4RM

Pièces de
moteur

Pièces de
pont avant

Pièces d'attelage
et de relevage

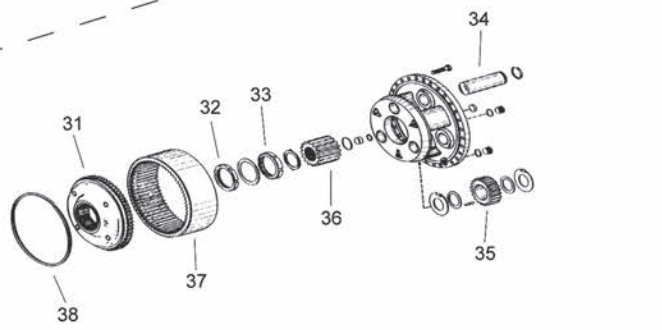
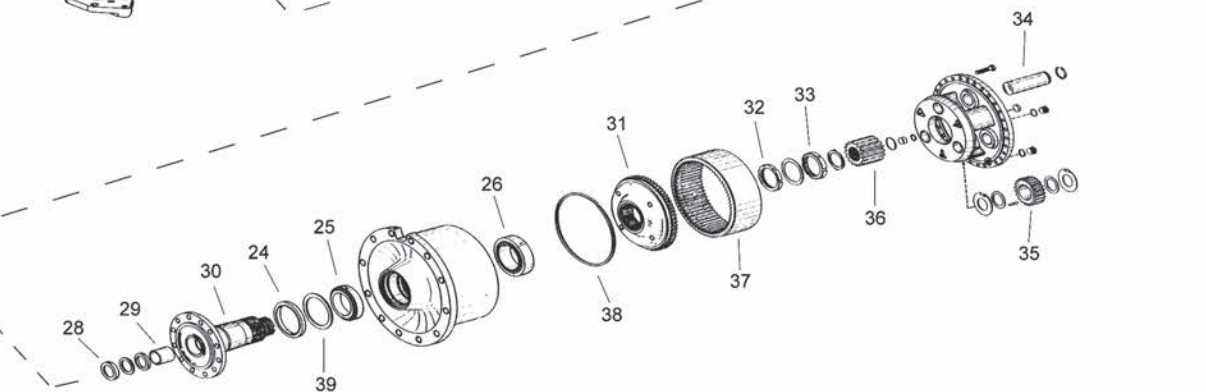
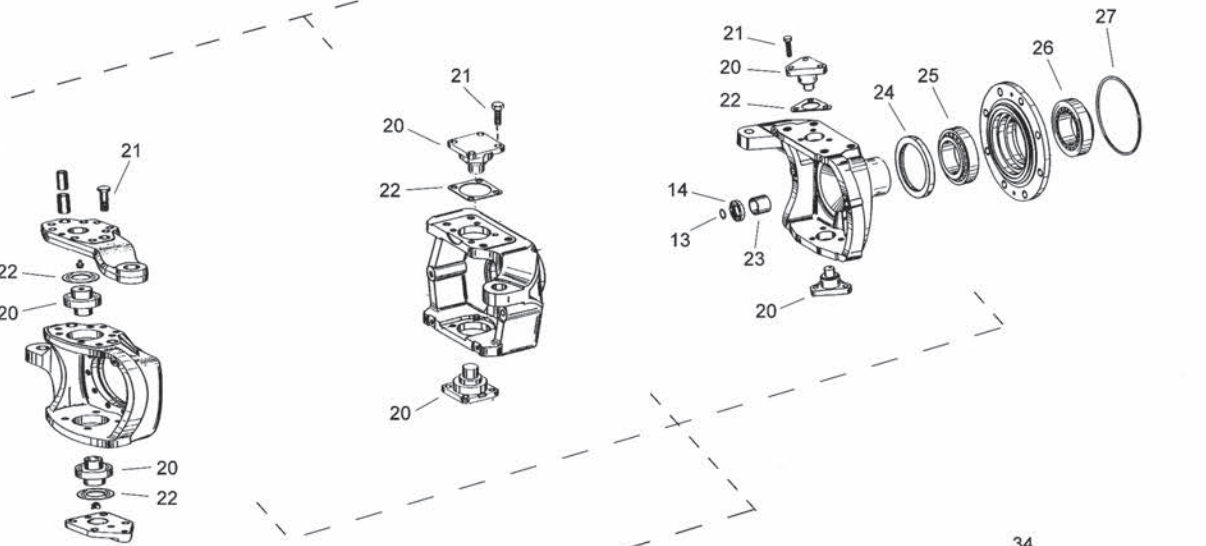
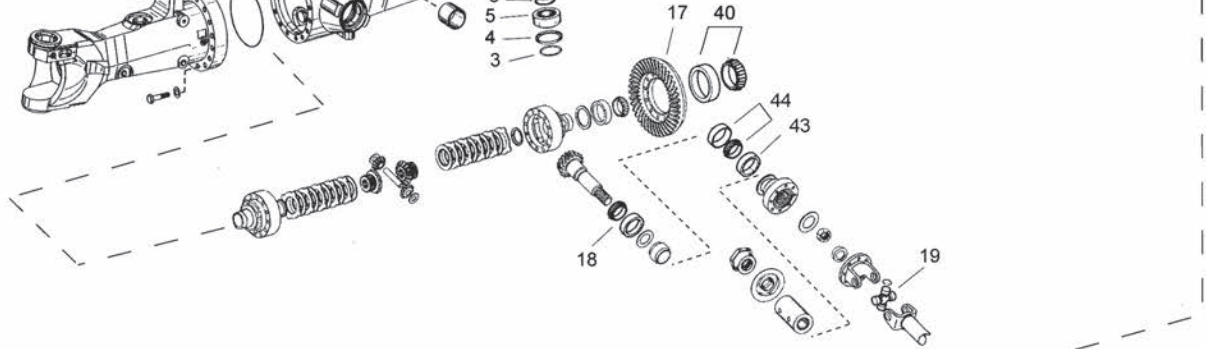
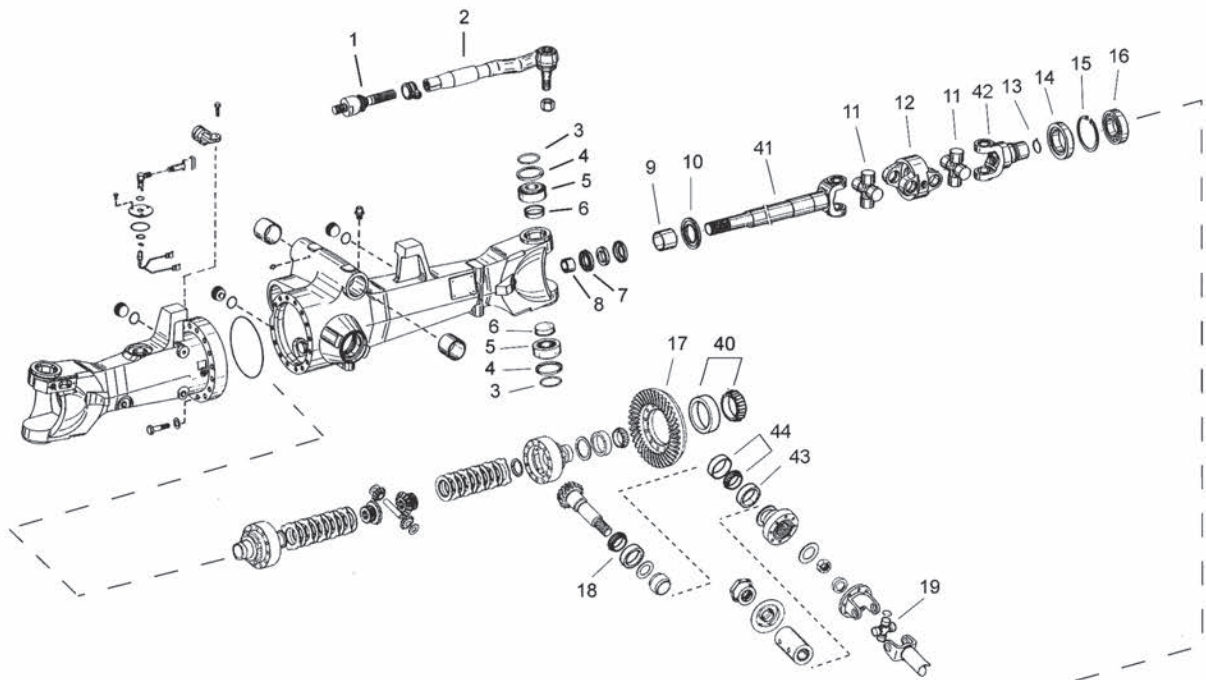
Pièces de
cabine

Pièces de
climatisation

Pièces pour remorque
et benne agricole

Pièces pour remorque
bagagère

Pièces de
freinage



PONTS ZF 4RM

APL - 1551



Application : - Pont avant de tracteur
- Gamme d'essieu APL-1551

Position	Description	Marque	Information	Référence
4	Plaque de sécurité	ZF	4468054	4472.353.330
6	Chape	ZF	4468054	4468.354.009
8+23	Douille	ZF	4460175	0750.101.016
11-12-41-42	Axe d'entraînement	ZF	4468054 11/17	0501.202.337
11	Croisillon	ZF	4468054 29/30	0501.202.552
11	Croisillon	ZF	4468054 047/050/051	0501.203.185
12	Mâchoire double	ZF	4468054 047/050/051	0501.306.584
14	Pivot de pont	ZF	4468054	4468.354.007
23	Joint spy	ZF	4460175	0634.309.112
41	Fourche courte	ZF	4468054 11/17	0501.305.871
41	Fourche longue	ZF	4468054 29/30	0501.305.873
42	Fourche	ZF	4468054 29/30	0501.304.718
-	Disque	ZF	4468054 047/050/051	0630.000.197
-	Grattoir	ZF	4468054004	0734.317.043
-	Plaque de sécurité	ZF	4468054004	4468.354.035
-	Kit de joints	ZF	4468054 047/050/051	KIT 4468.298.931

PONTS ZF 4RM

APL - 2015



Application : - Pont avant de tracteur
- Gamme d'essieu APL-2015

Position	Description	Marque	Information	Référence
1	Tête de rotule axiale	ZF	4475003 012	0750.125.014
5	Roulement	ZF	4475003 012	0750.117.306
11	Croisillon	ZF	4475003 012	7029.457.210
12	Mâchoire double	ZF	4475003 012	7029.310.230
13	Circlips	ZF	4475003 012	4472.351.035
20	Pivot de pont	ZF	4475003 012	4475.303.040
21	Boulon zingué	ZF	4475003 012	933.1230.109
23	Douille	ZF	4475003 012	0501.317.332
25+26	Roulement	ZF	4475003 012	0750.117.062
41	Fourche	ZF	4475003 012	0501.208.780
42	Fourche	ZF	4475003 012	7029.310.231

PONTS ZF 4RM

APL - 2025



Application : - Pont avant de tracteur
- Gamme d'essieu APL-2025

Position	Description	Marque	Information	Référence
1	Tête de rotule axiale	ZF	4475004 054/089/118/039/078/046/043/077/085/049/083/053	0501.213.503
1	Tête de rotule axiale	ZF	4475004 026/027/028	0501.313.813
2	Rotule de direction	ZF	4475004 026/027/028	0501.209.890
2	Rotule de direction	ZF	4475004 026/027/028	0501.210.954
2	Rotule de direction	ZF	4475004 026/027/028	0501.210.955
35	Roulement planétaire	ZF	-	0750.118.072

PIÈCES DE PONT AVANT

CARDANS

ZF 4RM

Pièces de
moteur

Pièces de
pont avant

Pièces d'attelage
et de relevage

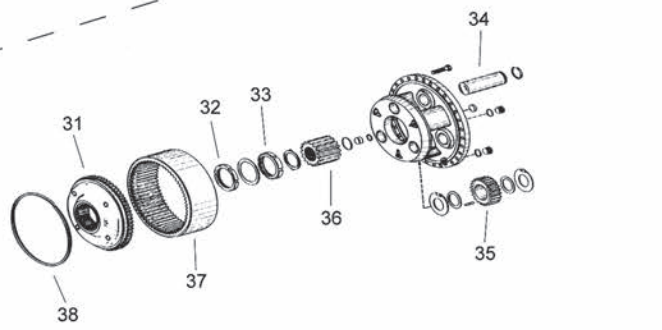
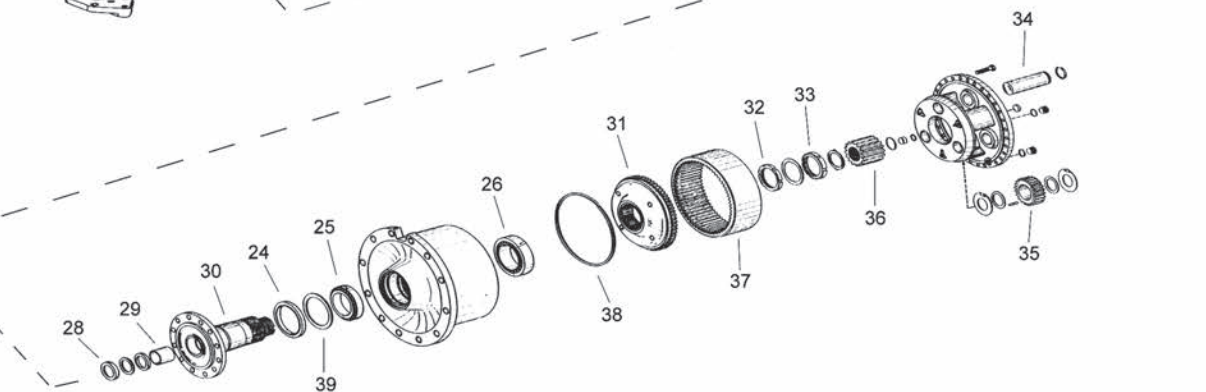
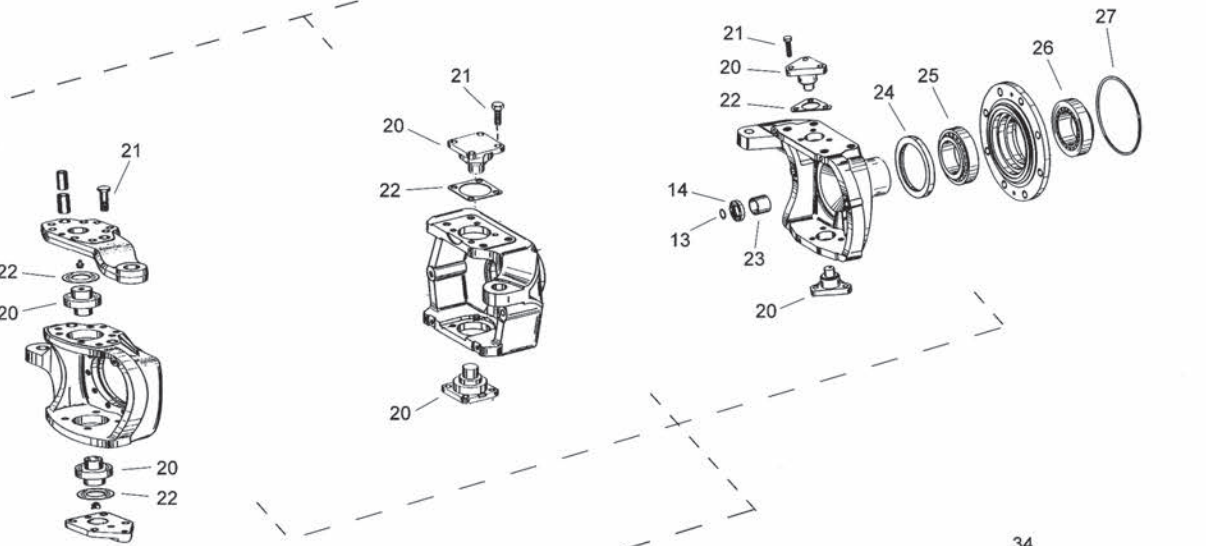
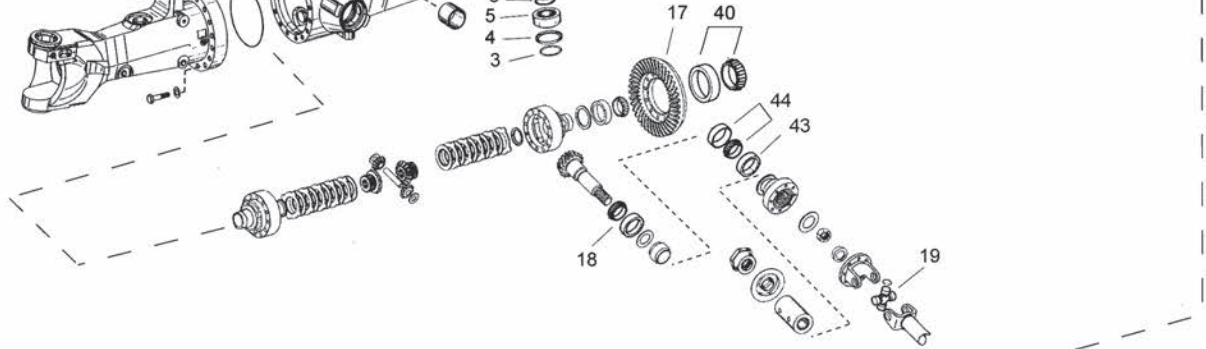
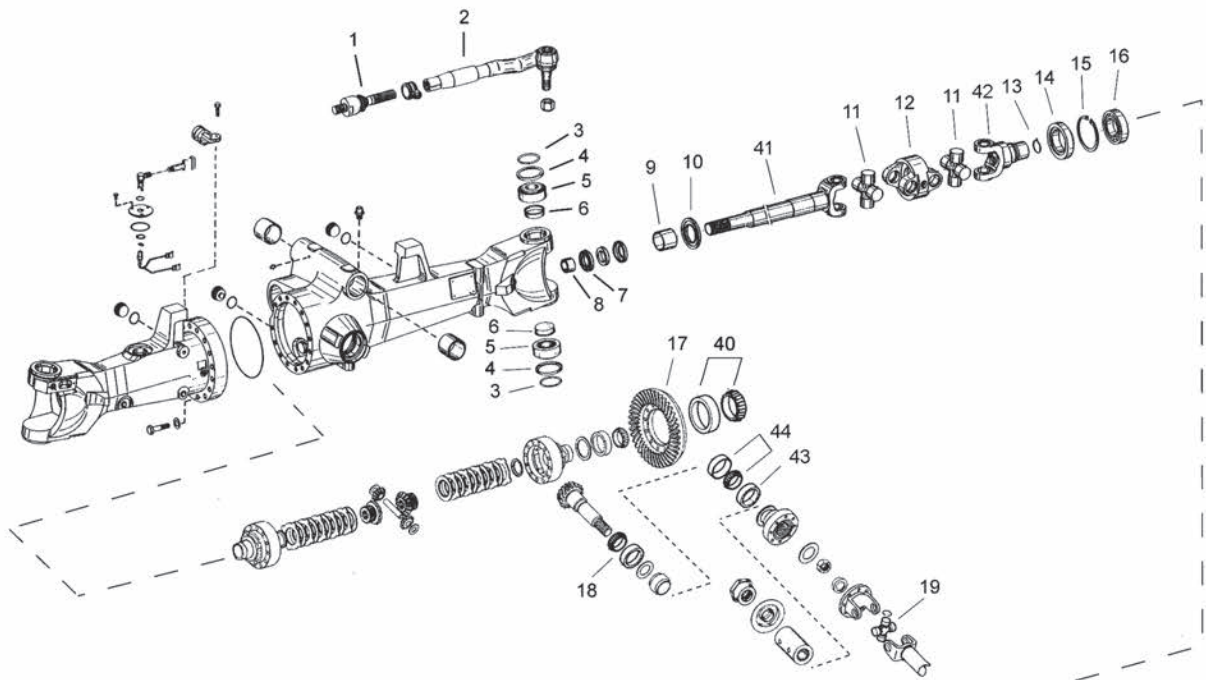
Pièces de
cabine

Pièces de
climatisation

Pièces pour remorque
et benne agricole

Pièces pour remorque
bagagère

Pièces de
freinage



PONTS ZF 4RM

APL - 2035



Application :

- Pont avant de tracteur
- Gamme d'essieu APL-2035

Position	Description	Marque	Information	Référence
1	Tête de rotule axiale	ZF		0501.213.503
2	Rotule de direction	ZF	4472005 69/70	0501.209.900
2	Rotule de direction	ZF	4472005 69/70	0501.209.901
4	Joint spy	ZF	4475005 69/70	0734.309.369
5	Roulement à rouleaux	ZF	4475005 69/70	0750.117.308
7	Joint spy	ZF	4475005 69/70	0734.309.430
8	Douille	ZF	4475005 69/70	0501.315.509
11	Croisillon	ZF	4475005 69/70	0501.208.560
12	Mâchoire double	ZF	4475005 69/70	0501.208.559
13	Circlips	ZF	4475005 69/70	0630.501.033
14	Joint spy	ZF	4475005 69/70	0734.309.419
20	Pivot de pont	ZF	4475005 69/70	4475.305.212
20	Pivot de pont	ZF	4475005 69/70	4475.305.287
24	Joint spy	ZF	4475005 69/70	0734.309.423
25+26	Roulement	ZF	4475005 69/70	0750.117.635
41	Fourche	ZF	4475005 69/70	0501.209.898
41	Fourche	ZF	4475005 69/70	0501.209.899
42	Fourche	ZF	4475005 69/70	0501.314.667

PONTS ZF 4RM

APL - 2045



Application :

- Pont avant de tracteur
- Gamme d'essieu APL-2045

Position	Description	Marque	Information	Référence
1	Tête de rotule axiale	ZF	4475006 51/52	0501.213.503
2	Rotule de direction	ZF	4475006 51/52	0501.209.903
4	Joint spy	ZF	4475006 51/52	0734.309.369
5	Roulement à rouleaux	ZF	4475006 51/52	0750.117.308
7	Joint spy	ZF	4475006 51/52	0734.309.430
8	Douille	ZF	4475006 51/52	0501.315.509
11	Croisillon	ZF	4475006 51/52	0501.208.669
12	Mâchoire double	ZF	4475006 51/52	0501.208.274
13	Circlips	ZF	4475006 51/52	0630.531.346
14	Joint spy	ZF	4475006 51/52	0734.309.758
20	Pivot de pont	ZF	4475006 51/52	4475.306.115
20	Pivot de pont	ZF	4475006 51/52	4475.306.116
21	Boulon zingué	ZF	4475006 51/52	933.1230.109
25+26	Roulement à rouleaux	ZF	4475006 51/52	0750.117.570
41	Fourche	ZF	4475006 51/52	0501.209.396
41	Fourche	ZF	4475006 51/52	0501.209.397
42	Fourche	ZF	4475006 51/52	0501.208.670

PONTS ZF 4RM

APL - 2075



Application :

- Pont avant de tracteur
- Gamme d'essieu APL-2075

Position	Description	Marque	Information	Référence
1	Tête de rotule axiale	ZF	4475009 021	0501.210.063
2	Barre de connexion	ZF	4475009 021	0501.211.406

PIÈCES DE PONT AVANT

CARDANS

ZF 4RM

Pièces de
moteur

Pièces de
pont avant

Pièces d'attelage
et de relevage

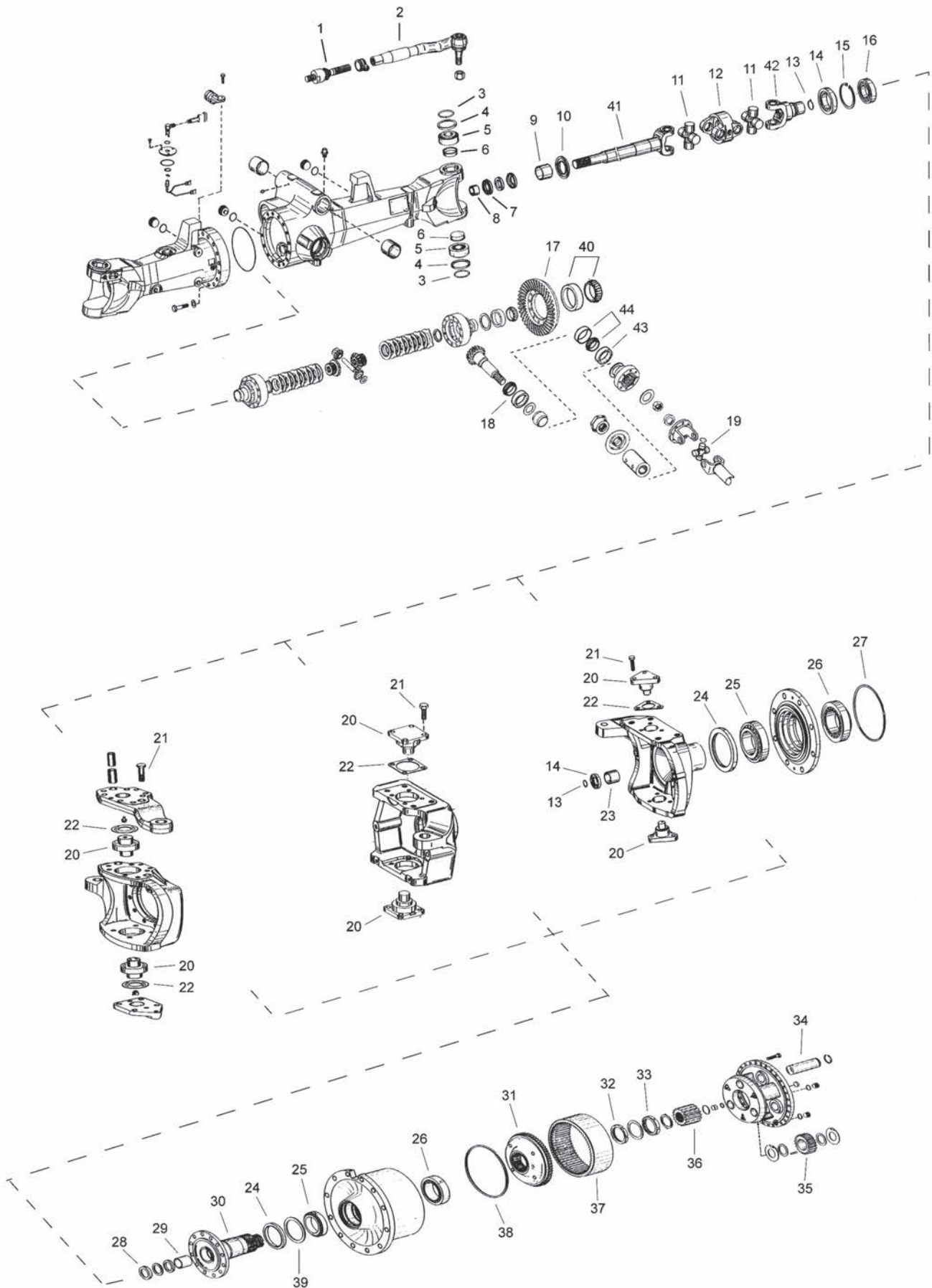
Pièces de
cabine

Pièces de
climatisation

Pièces pour remorque
et benne agricole

Pièces pour remorque
bagagère

Pièces de
freinage



PONTS ZF 4RM

APL - 3052



Application : - Pont avant de tracteur
- Gamme d'essieu APL-3052

Position	Description	Marque	Information	Référence
3	Joint torique		4468053	OR 48-4
4	Joint	ZF	4468053	4469.350.006
5	Roulement à rouleaux	ZF		0750.117.308
6	Chape	ZF	4468053	0630.362.031
7+14	Joint spy	ZF	4460155	0734.309.049
11	Croisillon	ZF	4468053 84/85	0501.202.275
20	Pivot de pont	ZF	4468053	4468.353.016
24	Joint spy	ZF	4460155	0734.309.029
41	Fourche	ZF	4468053 84/85	0501.305.935
42	Fourche	ZF	4468053 84/85	0501.304.305
-	Grattoir	ZF		0734.307.151
-	Kit de joints	ZF		KIT 4468.298.902

PONTS ZF 4RM

APL - 3054



Application : - Pont avant de tracteur
- Gamme d'essieu APL-3054

Position	Description	Marque	Information	Référence
3	Joint torique		4468061 029/037/037/053/054/055	OR 48-4
4	Joint	ZF	4468061 029/037/037/053/054/055	4469.350.006
5	Roulement à rouleaux	ZF	4468061 029/037/037/053/054/055	0750.117.308
6	Chape	ZF	4468061 029/037/037/053/054/055	0630.362.031
8+23	Douille	ZF	4468061 029/037/052/053/054/055	0501.310.770
11-12-41-42	Axe d'entraînement	ZF	4468061 037	0501.203.388
-	Rotule de direction	ZF	4468061 29/37	0501.212.025
11	Croisillon	ZF	4468061 037	0501.202.275
11	Croisillon	ZF	4468061 053/054/055	0501.205.795
11	Croisillon	ZF	4468061 053/054/055	0501.205.796
12	Mâchoire double	ZF	4468061 053/054/055	0501.204.372
14	Joint spy	ZF	4468061 029/037/052/053/054/055	0734.309.049
20	Pivot de pont	ZF	4468061 029/037/037	4468.353.016
20	Pivot de pont	ZF	4468061 053/054/055	4468.361.087
21	Boulon	ZF	4468061 029/037/037/053/054/055	0750.108.007
21	Boulon zingué		4468061 29/37	931.1450
24	Joint spy	ZF	4468061 020/021/025/029/037/052	0634.309.253
24	Joint spy	ZF	4468061 053/054/055	0750.110.108
25	Roulement à rouleaux	ZF	4468061 029/037/052/053/054/055	0750.117.093
26	Roulement à rouleaux	ZF	4468061 029/037/052/053/054/055	0750.117.459
42	Axe d'entraînement	ZF	4468061 037	0501.305.926
42	Mâchoire courte	ZF	4468061 053/054/055	0501.310.778
-	Kit de joints	ZF		KIT 4468.298.902

PIÈCES DE PONT AVANT

CARDANS

ZF 4RM

Pièces de
moteur

Pièces de
pont avant

Pièces d'attelage
et de relevage

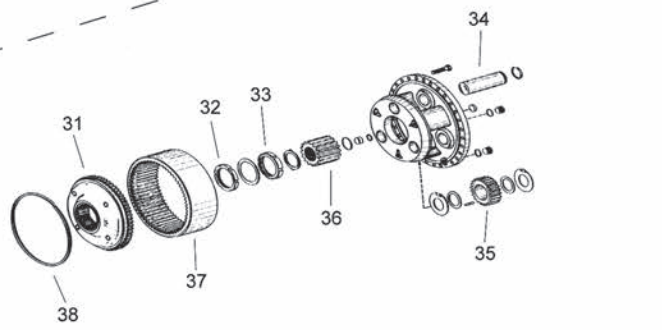
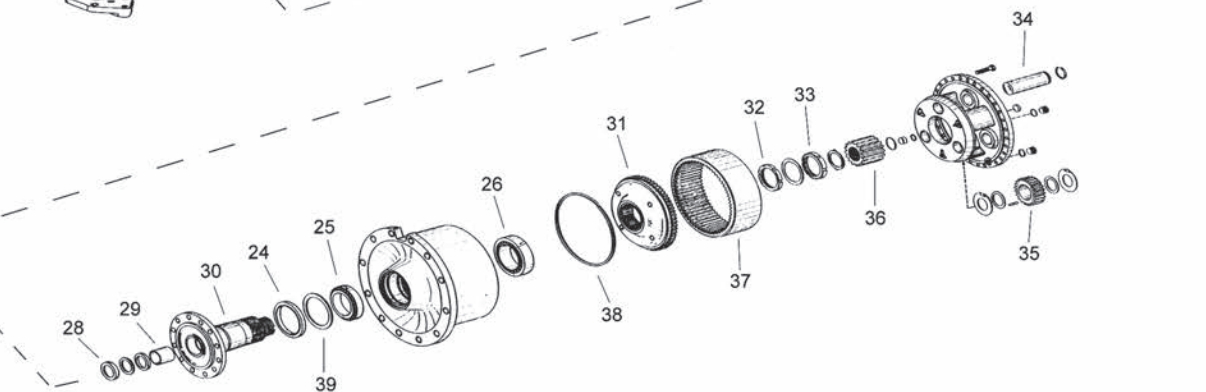
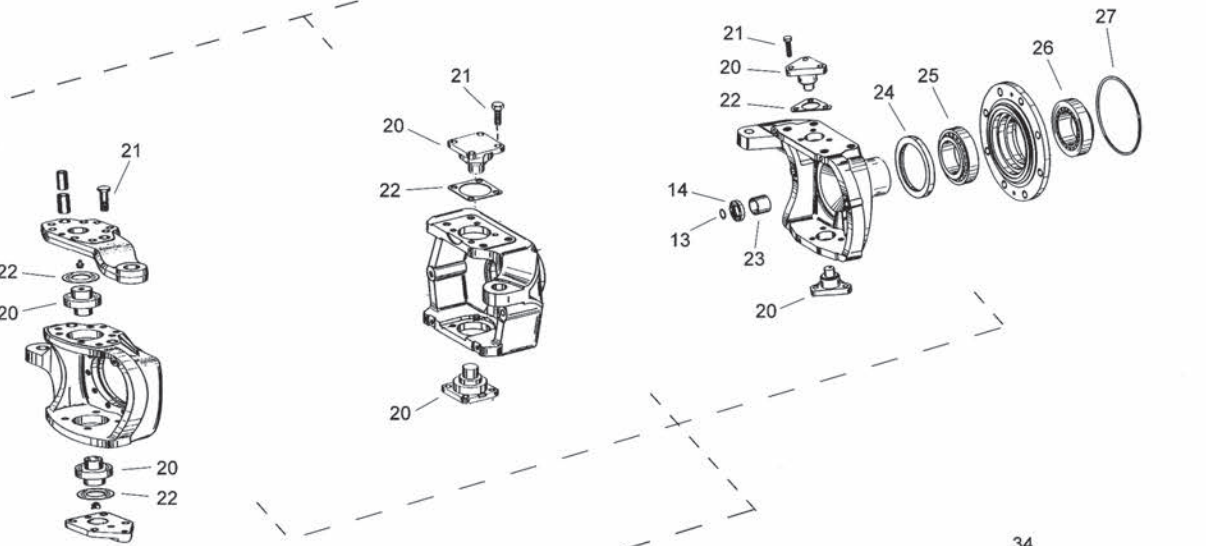
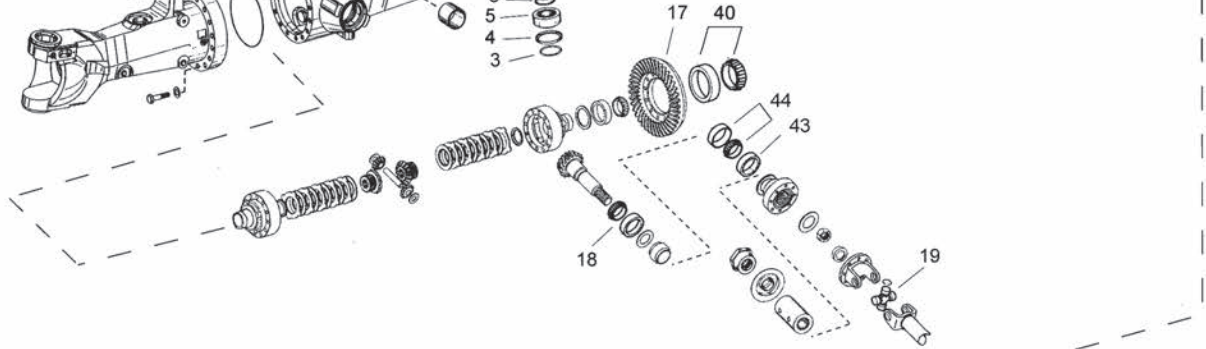
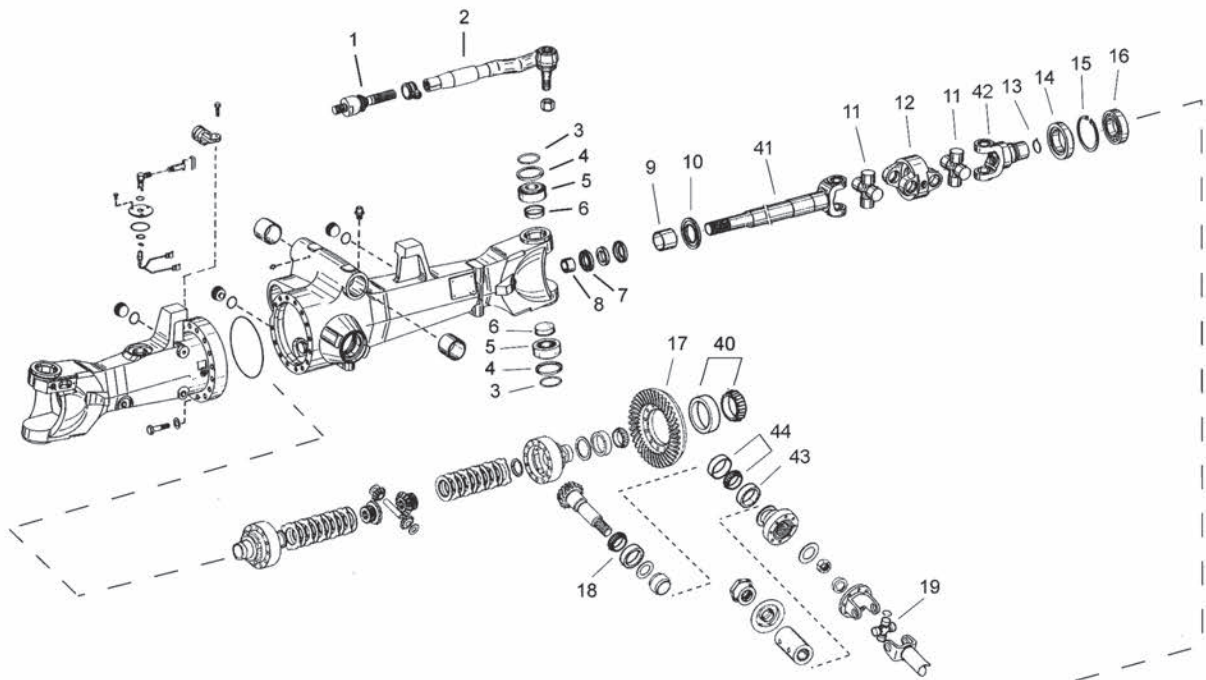
Pièces de
cabine

Pièces de
climatisation

Pièces pour remorque
et benne agricole

Pièces pour remorque
bagagère

Pièces de
freinage



PONTS ZF 4RM

APL - 4053



Application :

- Pont avant de tracteur
- Gamme d'essieu APL-4053

Position	Description	Marque	Information	Référence
3	Joint torique		4468057 11/19	OR 48-4
4	Joint	ZF	4468057 11/19	4469.350.006
6	Chape	ZF	4468057 11/19	0630.362.031
7	Joint spy	ZF	4468057 11/19	0750.110.134
11-12-41-42	Croisillon	ZF	4468057 003/004/005	0501.202.275
11-12-41-42	Axe d'entraînement	ZF	4468057 11/13	0501.203.206
11-12-41-42	Axe d'entraînement	ZF	4468057 11/13	0501.203.205
20	Pivot de pont	ZF	4468057 11/19	4468.353.016
24	Joint spy	ZF	4468057 003/004/005/011/011/013/019	0734.309.029
26	Roulement à rouleaux	ZF	4468057 011	0750.117.267
26	Roulement conique en pouces	Timken	4468057 003/004/005/011	399A/394A
41	Fourche	ZF	4468057 003/004/005	0501.304.306
41	Fourche	ZF	4468057 003/004/005	0501.304.307
41	Fourche	ZF	4468057 11/13	0501.305.761
41	Fourche	ZF	4468057 11/13	0501.305.762
42	Fourche	ZF	4468057 11/13	0501.305.763
-	Kit de joints	ZF		KIT 4468.298.902

PONTS ZF 4RM

APL - 5051



Application :

- Pont avant de tracteur
- Gamme d'essieu APL-5051

Position	Description	Marque	Information	Référence
3	Joint torique		4468059 3/8	OR 57-4
4	Joint	ZF	4468059 3/8	4464.351.003
5	Roulement conique en pouces	Timken	4468059 3/8	HM 88649/88610
6	Chape	ZF	4468059 3/8	4464.350.013
20	Pivot de pont	ZF	4468059 3/8	4464.351.002
24	Joint spy	ZF	4468059 008	0634.309.209
24	Joint spy	ZF	4468059 003	0634.309.253
-	Kit de joints	ZF		KIT 4468.298.902

PONTS ZF 4RM

RPL - 310



Application :

- Pont avant de tracteur
- Gamme d'essieu RPL-310

Position	Description	Marque	Information	Référence
11-12-41-42	Croisillon double	ZF	4472059 008	7029.910.211
11	Croisillon	ZF	4472059 008	7029.457.210
12	Mâchoire double	ZF	4472059 008	7029.310.230
25+26	Roulement	ZF	4472059 008	0750.117.062
41	Fourche	ZF	4472059 008	7029.310.231
42	Fourche	ZF	4472059 008	7029.310.232

PIÈCES DE PONT AVANT

CARDANS

ZF 4RM

Pièces de
moteur

Pièces de
pont avant

Pièces d'attelage
et de relevage

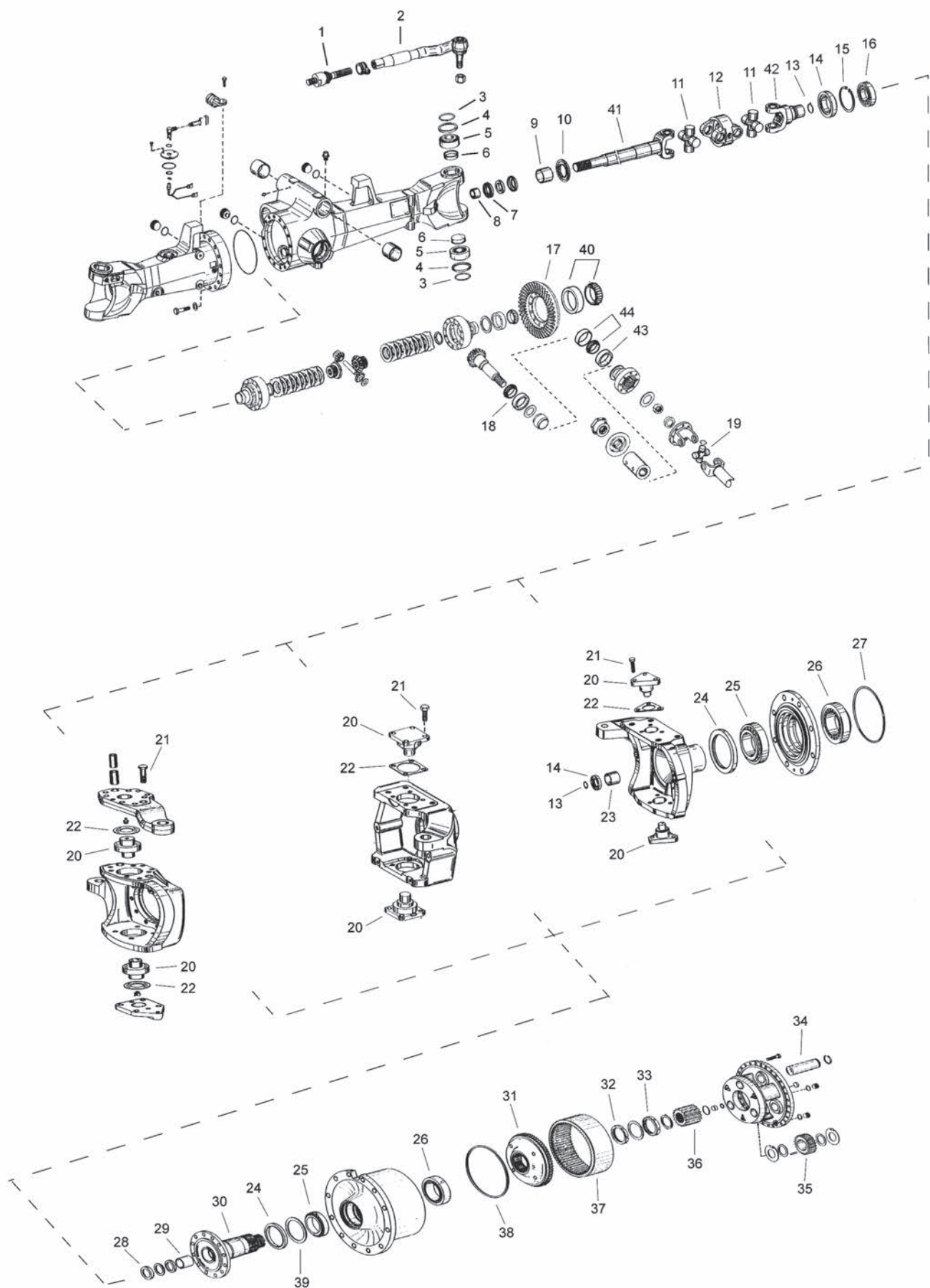
Pièces de
cabine

Pièces de
climatisation

Pièces pour remorque
et benne agricole

Pièces pour remorque
bagagère

Pièces de
freinage



PONTS ZF 4RM

APL - 5052



Application :
- Pont avant de tracteur
- Gamme d'essieu APL-5052

Position	Description	Marque	Information	Référence
3	Joint torique		4468062 002/009/010/010/011/019/022/023	OR 57-4
4	Joint	ZF	4468062 002/009/010/010/011/019/022/023	4464.351.003
5	Roulement	ZF	4468062 010/019/022/023	0750.117.205
5	Roulement conique en pouces	Timken	4468062 002/009/010/011	HM 88649/88610
6	Chape	ZF	4468062 002/009/010/010/011/019/022/023	4464.350.013
8+23	Douille	ZF	4468062 010/019/022/023	0501.310.770
11-12-41-42	Axe d'entraînement	ZF	4468062 010/019/022/023	0501.205.709
11	Croisillon avec graisseur	ZF	4468062 010/019/022/023	0501.204.933
12	Mâchoire double	ZF	4468062 010/019/022/023	0501.310.252
14	Joint spy	ZF	4468062 010/019/022/023	0734.309.049
20	Pivot de pont	ZF	4468062 002/009/010/010/011/019/022/023	4464.351.002
24	Joint spy	ZF	4468062 002/004/009/010/010/011/019/022/023	0634.309.209
41	Fourche	ZF	4468062 010/019/022/023	0501.308.379
-	Kit de joints	ZF	4468062 010/019/022/023	KIT 4468.298.902

KRAMP MOBILE

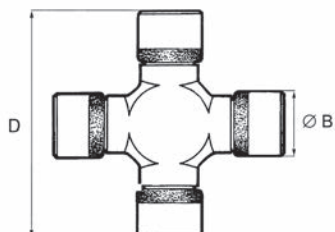


Chercher, trouver, commander – partout et à tout moment

Le Kramp Mobile vous permet d'accéder à notre gamme complète de produits partout et à tout moment . Que vous soyez à l'atelier ou au milieu d'un champ, vous pouvez commander les articles dont vous avez besoin rapidement et facilement grâce à ce nouveau service. Le Kramp Mobile associe à la perfection un matériel d'excellente qualité et une application intelligente développée par Kramp.

Cette solution repose sur l'iPad d'Apple. Nous avons installé une application conviviale sur cette tablette compacte et légère, qui permet de consulter nos catalogues à tout moment. L'écran tactile vous permet d'accéder à l'article souhaité en quatre étapes seulement. Vous profitez ainsi d'un processus de commande pratique et particulièrement flexible. **Kramp. C'est tellement simple**

CROISILLONS



CROISILLONS

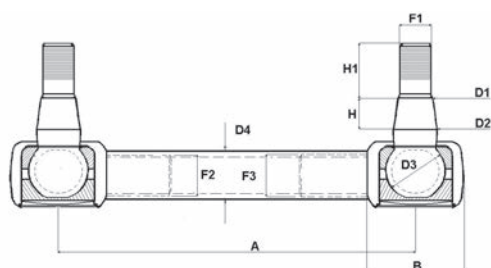
Application : - Ponts avant de tracteurs, 4x4 et machines de construction

Description	B (mm)	D (mm)	Référence
Croisillon	22	54,8	070.610.047
Croisillon	23,8	61,3	070.610.016
Croisillon	23,8	61,3	070.610.042
Croisillon	23,8	62,5	070.610.021
Croisillon	27	70	070.610.018
Croisillon	27	74,6	070.610.006
Croisillon	27	81,7	070.610.009
Croisillon	27	81,7	070.610.015
Croisillon	27	70,0	070.610.023
Croisillon	27	71	070.610.019
Croisillon	27	71,0	070.610.035
Croisillon	27	74,6	070.610.025
Croisillon	27	74,6	070.610.034
Croisillon	27	81,8	070.610.010
Croisillon	27	85,0	070.610.044
Croisillon	28	71,5	070.610.014
Croisillon	30	55,1	070.610.022
Croisillon	30	79,0	070.610.029
Croisillon	30	81,8	070.610.005
Croisillon	30	82,4	070.610.036
Croisillon	30	83,0	070.610.003
Croisillon	30	86,8	070.610.040
Croisillon	30	94,0	070.610.030
Croisillon	30,1	82,0	070.610.002
Croisillon	30,1	92,0	070.610.013
Croisillon	30,1	106,4	070.610.012
Croisillon	30,2	92,1	070.610.001
Croisillon	30,2	92,1	070.610.043
Croisillon	32	86,0	070.610.017
Croisillon	32	96,0	070.610.020
Croisillon	34	97,0	070.610.011
Croisillon	34	96,0	070.610.039
Croisillon	34	97,0	070.610.033
Croisillon	34,9	106,3	070.610.045
Croisillon	34,9	126,0	070.610.046
Croisillon	35	87	070.610.026
Croisillon	35	97,0	070.610.004
Croisillon	35	97,0	070.610.037
Croisillon	35	97,0	070.610.038
Croisillon	38	112,0	070.610.007
Croisillon	38	106,0	070.610.028
Croisillon	38	112,0	070.610.041
Croisillon	39,7	116,4	070.610.008
Croisillon	49,2	42,9	070.610.031
Croisillon	49,2	104,0	070.610.027

BARRES DE DIRECTION ET D'ÉCARTEMENT DE VOIE

Barres réglables, progressif

- Caractéristiques :**
- Réglable en continu
 - A1 = longueur mini
 - A2 = longueur maxi



Description	A1 (mm)	A2 (mm)	B (mm)	D1 (mm)	D2 (mm)	D4 (mm)	H (mm)	F2 (mm)	F1 (mm)	F3 (mm)	H1 (mm)	Référence
Barre de direction	960	1000	36	12	14	22	17	M16	M10	-	18	SHP050KR
Barre de direction	980	1580	45	14	16	32	22,5	16	M12	-	22,5	SHP052KR
Barre de direction	1010	1500	45	16	18	28	22,5	M22	M14	M22	22,5	SHP046KR
Barre de direction	1040	1074	36	12	14	22	18	M16	M10	-	18	SHP059KR
Barre de direction	1330	1370	45	18	20	30	23	M20 x 1	M16 x 1,5	-	23	SHP091KR
Barre de direction	1510	1550	51	20	22	34	22,5	M22	M18	M22	23	SHP099KR
Barre de direction	1650	1705	45	18	20	34	24	M20 x 1	M16	-	22	SHP101KR
Barre de direction	710	800	43	18	20	27	21	M16	M16	M16	23	4927900866

BARRES DE DIRECTION SPS



Universelles

- Particularités :**
- Le tube est fileté sur un côté, couper l'autre côté à la longueur désirée.
 - Couper le filet, monter la rotule et fixer avec l'écrou de blocage

- Avantages :**
- Utilisation universelle
 - A fabriquer

- Caractéristiques :**
- Peut être raccourci à la longueur souhaitée
 - R = droit
 - L = gauche



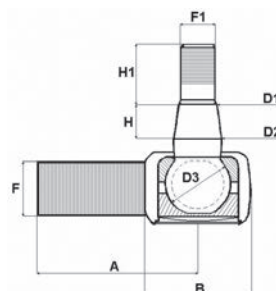
Description	Ø de barre (mm)	Longueur totale (mm)	Ecrou femelle	Référence
Barre de direction	22	920	11/16x18	SHP227KR
Barre de direction	18 x 12,3	1300	M14 x 1,5R	SHP311KR
Barre de direction	18 x 12,3	1300	M14 x 1,5L	SHP312KR
Barre de direction	20 x 14,3	1300	M16 x 1,5R	SHP313KR
Barre de direction	20 x 14,3	1300	M16 x 1,5L	SHP314KR
Barre de direction	22 x 16,3	1300	M18 x 1,5R	SHP315KR
Barre de direction	22 x 16,3	1300	M18 x 1,5L	SHP316KR
Barre de direction	26 x 20,3	1300	M22 x 1,5R	SHP317KR
Barre de direction	26 x 20,3	1300	M22 x 1,5L	SHP318KR
Barre de direction	28 x 22,3	1300	M24 x 1,5R	SHP319KR
Barre de direction	28 x 22,3	1300	M24 x 1,5L	SHP320KR



ROTULES DE DIRECTION

Mâle

- Caractéristiques :**
- Mâle
 - R = droit
 - L = gauche

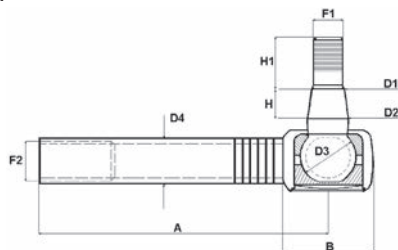


Description	A (mm)	B (mm)	D1 (mm)	D2 (mm)	F (mm)	F1 (mm)	H (mm)	H1 (mm)	Référence
Rotule de direction	65	51	20	22	M18 x 1,5 R	M18 x 1,5	25	22,5	SHP069KR
Rotule de direction	100	45	16	18	M18 x 1,5	M14 x 1,5	16	23	SHP255KR
Rotule de direction	70	51	20	22	M20 x 1,5 R	M18 x 1,5	21	23	SHP080KR
Rotule de direction	70	51	20	22	M24 x 1,5 L	3/4 UNF	25	23	SHP202KR
Rotule de direction	70	61	28	32	1 1/4 R	M22 x 1,5	33	38	SHP133KR
Rotule de direction	75	55	23,9	27,2	1 1/4 UNF	M18 x 1,5	27	30	SHP149KR
Rotule de direction	80	54	14	16	M22 x 1,5 R	M12 x 1,5	18	19	SHP087KR
Rotule de direction	80	41,5	15	17	3/4 UNF L	1/2 UNF	12	22	SHP114KR
Rotule de direction	80	45	16	18	M20 x 1	M14 x 1,5	22	19	SHP093KR
Rotule de direction	80	45	15	17	M20 x 1 R	M14 x 1,5	12	20	SHP104KR
Rotule de direction	80	45	18	20	M16 x 1,5 L	M16 x 1,5	22,5	22,5	SHP248KR
Rotule de direction	80	50	18	20	M20 x 1,0 R	M16 x 1,5	25	26	SHP096KR
Rotule de direction	85	45	18	20	M16 x 1,5 R	M16 x 1,5	23	23	SHP247KR
Rotule de direction	90	38	10	12	M14 x 1,5	M10 x 1,5	18	13	SHP258KR
Rotule de direction	90	37	12	14	M16 x 1,5 R	M10 x 1,0	17	18	SHP048KR
Rotule de direction	90	37	14	16	M16 x 1,5 R	M12 x 1,5	16	19	SHP256KR
Rotule de direction	107	55	18	20	M24 x 1,5 R	-	-	-	SHP257KR
Rotule de direction	90	38	14	16	11/16 R	1/2 UNF	14,5	19,5	SHP201KR
Rotule de direction	90	38	14	16	M18 x 1,5 R	M12 x 1,5	16	18	SHP253KR
Rotule de direction	90	41,5	17	19	11/16 UNF	1/2 UNF	17	15	SHP216KR
Rotule de direction	100	41,5	14	16	M18 x 1,5 R	M12 x 1,5	23	18	SHP049KR
Rotule de direction	100	41	14	16	M20 x 1,5 R	M12 x 1,5	-	-	3147 510R1
Rotule de direction	100	41	15	17	11/16	9/16 UNF	14	17,5	SHP113KR
Rotule de direction	100	45	16	18	M16 x 1,5 R	M14 x 1,5	22,5	19,5	SHP040KR
Rotule de direction	100	45	16	18	M22 x 1,5 L	M14 x 1,5	21,5	19	SHP244KR
Rotule de direction	100	45	18	20	M18 x 1,5 L	M16 x 1,5	16	23	SHP252KR
Rotule de direction	100	45	18	20	M18 x 1,5 R	M16 x 1,5	22,5	22,5	SHP251KR
Rotule de direction	100	44	18	20	M20 x 1,5 R	M16 x 1,5	23	23	SHP074KR
Rotule de direction	100	60	28	30	1	M22 x 1,5	30	30	SHP136KR
Rotule de direction	100	-	16	18	M18 x 1,5 R	M14 x 1,5	-	-	3059 432R1
Rotule de direction	105	51	17	19	1 L	5/8 UNF	21,5	24	SHP124KR
Rotule de direction	105	51	17	19	1 L	5/8 UNF	22	24	SHP119KR
Rotule de direction	105	51	17	19	1 R	5/8 UNF	22	24	SHP118KR
Rotule de direction	105	45	17	20	M20 x 1,5 R	M14 x 1,5	24	21	SHP184KR
Rotule de direction	105	65	18,4	20,4	M 18 x 1,5 R	M 16 x 1,5	26	24	5511 3905
Rotule de direction	105	51,5	18	20	M24 x 1,5 L	M16 x 1,5	23	23	SHP194KR
Rotule de direction	105	51	20	22	M24 x 1,5 L	M18 x 1,5	25	22,5	SHP242KR
Rotule de direction	105	51,5	20	22	M24 x 1,5 R	M18 x 1,5	26	24	SHP169KR
Rotule de direction	105	51	20	22	M24 x 1,5	M18 x 1,5	24	24	SHP175KR
Rotule de direction	105	51	20	22	M28 x 1,5 L	M18 x 1,5	25	22,5	SHP250KR
Rotule de direction	-	41,5	-	-	-	-	-	-	3148 926R1
Rotule de direction	105	51	20	22,5	M28 x 1,5 R	M18 x 1,5	25	24	SHP249KR
Rotule de direction	110	51	20	22	M24 x 1,5 R	M18 x 1,5	25	22,5	SHP259KR
Rotule de direction	115	51	20	22	M32 x 1,5	M18 x 1,5	23,5	29	SHP102KR
Rotule de direction	120	-	27	30	M30 x 1,5 R	M24 x 1,5	-	-	3221 270R91
Rotule de direction	150	48	20	22	13/16 R	3/4 UNF	17	38	SHP199KR
Rotule de direction	110	-	24	26	M30 x 1,5 R	M20 x 1,5	-	-	3141 529R93

ROTULES DE DIRECTION

Femelle

Caractéristiques : - Femelle
- R = droit

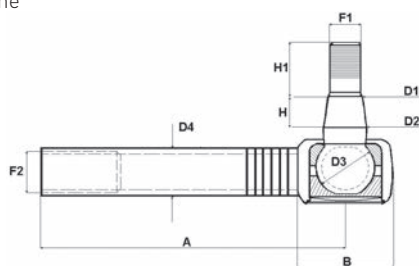


Description	A (mm)	B (mm)	D1 (mm)	D2 (mm)	D4 (mm)	F1 (mm)	F2 (mm)	H (mm)	H1 (mm)	Remarque	Référence
Rotule de direction	340	58	25	28	36	M22 x 1,5	M22 x 1,5	28	28	-	F308.300.100.030
Rotule de direction	80	60	24	26	37	20x1,5	M20 x 1,5	60	30	-	3146 035R95
Rotule de direction	140	63	24	26	49	M20 x 1,5	M34 x 1,5R	25	23,5	avec boulon de serrage	0501.310.506

ROTULES DE DIRECTION

Coudées, filet femelle

Caractéristiques : - Coudée, femelle
- L = gauche

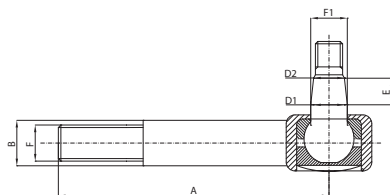


Description	A (mm)	B (mm)	D1 (mm)	D2 (mm)	F1 (mm)	F2 (mm)	H (mm)	H1 (mm)	Référence
Rotule de direction	240	64	24	26	M20 x 1,5	M24 x 1,5 L	30	28	SHP134KR

ROTULES

Universelles

Caractéristiques : - L = gauche



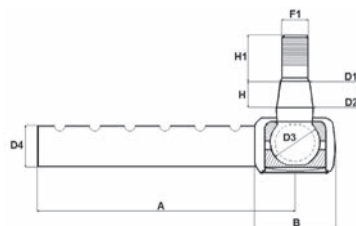
Description	A (mm)	B (mm)	D1 (mm)	D2 (mm)	F (mm)	F1 (mm)	H (mm)	H1 (mm)	Référence
Rotule de direction	100	59	17	19	-	M16 x 1,5	22	-	SHP139KR
Rotule de direction	325	63	25	28	1 1/4 UNF	5/8 BSP	29	28	SHP004KR
Rotule de direction	385	62,5	27	31	1 1/4 UNF L	M22 x 1,5	34	35	SHP193KR
Rotule de direction	385	62,5	27	31	1 1/4 UNF	M22 x 1,5	34	35	SHP192KR



ROTULES DE DIRECTION

Avec barre

Caractéristiques : - Avec barre



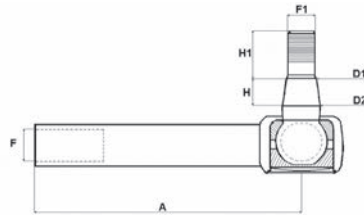
Description	A (mm)	B (mm)	D1 (mm)	D2 (mm)	D4 (mm)	F1 (mm)	H (mm)	H1 (mm)	Remarque	Référence
Rotule de direction	165	40	14	16	16	M12 x 1,5	14,5	19	7 crans	SHP228KR
Rotule de direction	173	45,5	14	16	16	-	16	22,5	7 crans	SHP195KR
Rotule de direction	200	49	17	19	24	5/8 UNF	21,5	24	4 crans	SHP127KR
Rotule de direction	230	45	16	18	20	M14 x 1,5	21,5	20	8 crans	SHP178KR
Rotule de direction	272	-	16	18	-	M22 X 1,5	22	-	-	3147 525R1
Rotule de direction	230	45	18	20	22	5/8 UNF	21,5	21,5	6 crans	SHP141KR
Rotule de direction	230	51	20	22	-	M18 x 1,5	25	24	3 crans	SHP045KR
Rotule de direction	230	45	17	19	22	1/2 UNF	16	19	6 crans	SHP129KR
Rotule de direction	305	40	14	16	16	M12 x 1,5	15	18	-	SHP047KR
Rotule de direction	310	45	16	18	20	M14 x 1,5	21,5	20	11 crans	SHP181KR
Rotule de direction	330	45	18	20	19	M16 x 1,5	19	22	10 crans	SHP225KR
Rotule de direction	330	45	18	20	19	16	19	22	10 crans	SHP223KR
Rotule de direction	345	51	20	22	22	M18 x 1,5	24	24	6 crans	SHP171KR
Rotule de direction	345	51	20	22	22	M22 x 1,5	24	23,5	6 crans	SHP176KR
Rotule de direction	373	45	18	20	19	M16 x 1,5	22	20,5	7 crans	SHP221KR
Rotule de direction	380	45	15	17	20	M14 x 1,5	16,5	20	7 crans	SHP105KR
Rotule de direction	380	45	15	17	20	M14 x 1,5	16,5	20	7 crans	SHP106KR
Rotule de direction	380	45	16	18	20	M14 x 1,5	22	20	13 crans	SHP183KR
Rotule de direction	380	45	16	18	20	M14 x 1,5	22,5	20	7 crans	SHP094KR
Rotule de direction	725	41,5	16,5	18,4	22	M14 x 1,5	22	19	-	3148 923R1
Rotule de direction	380	46	16	18	20	M14 x 1,5	24	20	7 crans	SHP254KR
Rotule de direction	380	45	17	19	3/4	5/8 UNF	19	22	7 crans	SHP218KR
Rotule de direction	380	45	17	19	3/4	5/8 UNF	19	22	7 crans	SHP219KR
Rotule de direction	380	45	18	20	20	M16 x 1,5	22,5	22,5	7 crans	SHP089KR
Rotule de direction	400	40	17	19	24	5/8 UNF	21,5	24	7 crans	SHP123KR
Rotule de direction	420	47	17	19	24	5/8 UNF	21,5	24	7 crans	SHP111KR
Rotule de direction	445	50	17	19	24	5/8 UNF	22	25	7 crans	SHP112KR
Rotule de direction	450	47	17	19	24	5/8 UNF	21,5	24	7 crans	SHP122KR
Rotule de direction	450	47	17	19	24	5/8 UNF	22	24,5	7 crans	SHP125KR
Rotule de direction	450	50	21	23	32	M14 x 1,5	22	25	7 trous	SHP157KR
Rotule de direction	480	44	17	19	3/4	1/2 UNF	-	22	7 crans	SHP109KR
Rotule de direction	645	45	16	18	20	M14 x 1,5	22,5	22,5	6 crans	SHP095KR
Rotule de direction	760	51	20	22	26	M18 x 1,5	26	24	7 crans	SHP042KR
Rotule de direction	760	51	20	22	28	M18 x 1,5	26	24	7 crans	SHP060KR
Rotule de direction	835	50	17	19	30	M16 x 1,5	21,5	24	8 trous	SHP140KR
Rotule de direction	900	51	20	22	32	M18 x 1,5	24	29	7 crans	SHP103KR

ROTULES DE DIRECTION

Avec tube



Caractéristiques : - Avec tube femelle

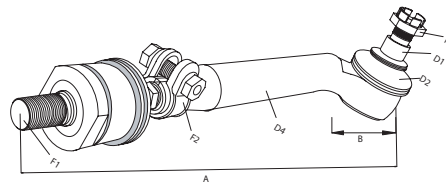


Description	A (mm)	D1 (mm)	D2 (mm)	F (mm)	F1 (mm)	H (mm)	H1 (mm)	Remarque	Référence
Rotule de direction	460	17	19	24	5/8 UNF	21	24	Extrémité de tube fendu	SHP121KR
Rotule de direction	1020	17	19	22	1/2 UNF	16	19	Extrémité de tube fendu	SHP120KR
Rotule de direction	1030	16	18	16	M14 x 1,5	16,5	16,5	Avec boulon de serrage	SHP196KR
Rotule de direction	1035	-	18	20	-	-	5/8 UNF	-	SHP142KR

ROTULES DE DIRECTION

Avec rotule axiale

Caractéristiques : - Avec tête de rotule axiale
- R = filet droit



Description	A (mm)	B (mm)	D1 (mm)	D2 (mm)	D4 (mm)	F1 (mm)	F2 (mm)	F3 (mm)	Remarque	Référence
Barre de connexion	142	-	19,9	22,3	28	20 x 1,5 R	18 x 1,5 R	M18 x 1,5	-	SHP034KR
Barre de connexion	245	-	23,4	26,4	36	20 x 1,5 R	24 x 1,5 R	M20 x 1,5	-	SHP007KR
Barre de connexion p/ NH	285	61	24	26	36	M22 x 1,5 R	M24 x 1,5 R	M20 x 1,5	Coudée droite	SHP131KR
Barre de connexion p/ NH	320	61	23,4	26,4	36	M18 x 1,5 R	M18 x 1,5 R	M20 x 1,5	Coudée gauche	SHP145KR
Barre de connexion p/ NH	320	64	23,4	26,4	36	M18 x 1,5 R	M18 x 1,5 R	M20 x 1,5	Coudée droite	SHP146KR
Barre de connexion p/ NH	340	64	20	22	36	M20 x 1,5 R	M22 x 1,5 R	M18 x 1,5	Coudée	SHP150KR
Barre de connexion p/ NH	340	64	20	22	36	M20 x 1,5 R	M22 x 1,5 R	M18 x 1,5	Coudée gauche	SHP151KR
Barre de connexion p/ NH	475	52	20	22	19	M18 x 1,5 R	M18 x 1,5 R	M18 x 1,5	-	SHP138KR
Barre de connexion	480	62	24	-	42	M22 x 1,5	M24 x 1,5	M20 x 1,5	Coudée gauche	0750.137.059
Barre de connexion	530	62	24	-	42	M22 x 1,5	M24 x 1,5	M20 x 1,5	Coudée droite	0750.137.057
Barre de connexion	480	61	24	-	42,5	M22 x 1,5 R	M24	M20 x 1,5	Coudée gauche	0750.137.060
Barre de connexion	285	-	24	26	36	M22 x 1,5 R	M24 x 1,5 R	M20 x 1,5	-	SHP130KR
Barre de connexion	245	-	23,4	26,6	34	M20 x 1,5 R	M24 x 1,5 R	M20 x 1,5	-	1-33-743-621
Barre de connexion	-	62	24	-	42	M22 x 1,5	M24 x 1,5	M20 x 1,5	Coudée gauche	0750.137.056



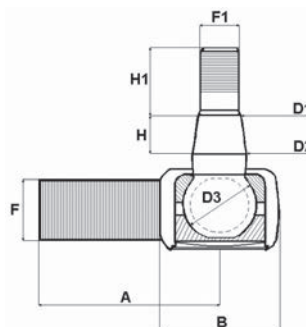
ROTULES SHP

Universelles



Application : - Pour barres d'accouplement SPS

Caractéristiques : - L = filet gauche
- R = filet droit

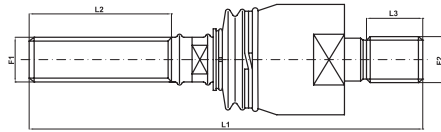


Description	A (mm)	B (mm)	D1 (mm)	D2 (mm)	F (mm)	F1 (mm)	H (mm)	H1 (mm)	Référence
Rotule de direction	90	37	10,8	12,1	M16 x 1,5 L	M10 x 1,5	18	16	SHP272KR
Rotule de direction	90	37	10,8	12,1	M16 x 1,5 R	M10 x 1,5	18	16	SHP273KR
Rotule de direction	90	38	10,8	12,1	M14 x 1,5 L	M10 x 1,5	14	16	SHP270KR
Rotule de direction	90	38	10,8	12,1	M14 x 1,5 R	M10 x 1,5	14	16	SHP271KR
Rotule de direction	90	41	12,65	14,2	M18 x 1,5 L	M10 x 1,5	16,5	15,5	SHP276KR
Rotule de direction	90	41	12,65	14,2	M18 x 1,5 R	M10 x 1,5	16,5	15,5	SHP277KR
Rotule de direction	90	41,5	12,65	14,2	M16 x 1,5 L	M10 x 1,5	16	16	SHP274KR
Rotule de direction	90	41,5	12,65	14,2	M16 x 1,5 R	M10 x 1,5	16	16	SHP275KR
Rotule de direction	90	41	14,45	16,2	M18 x 1,5 L	M12 x 1,5	19	18	SHP282KR
Rotule de direction	90	41	14,45	16,2	M18 x 1,5 R	M12 x 1,5	19	18	SHP283KR
Rotule de direction	90	51,5	14,5	16,15	M16 x 1,5 L	M12 x 1,5	18	18	SHP280KR
Rotule de direction	90	51,5	14,5	16,15	M16 x 1,5 R	M12 x 1,5	18	18	SHP281KR
Rotule de direction	100	41	14,5	16,15	M14 x 1,5 L	M12 x 1,5	19	17	SHP278KR
Rotule de direction	100	41	14,5	16,15	M14 x 1,5 R	M12 x 1,5	19	17	SHP279KR
Rotule de direction	100	41	14,5	16,15	M20 x 1,5 L	M12 x 1,5	19	17	SHP284KR
Rotule de direction	100	41	14,5	16,15	M20 x 1,5 R	M12 x 1,5	19	17	SHP285KR
Rotule de direction	100	44,5	16,25	18,25	M18 x 1,5 L	M14 x 1,5	21	20	SHP290KR
Rotule de direction	100	44,5	16,25	18,25	M18 x 1,5 R	M14 x 1,5	21	20	SHP291KR
Rotule de direction	100	45	14,5	16,15	M22 x 1,5 L	M12 x 1,5	19,5	18	SHP286KR
Rotule de direction	100	45	14,5	16,15	M22 x 1,5 R	M12 x 1,5	19,5	18	SHP287KR
Rotule de direction	100	45	16,25	18,25	M20 x 1,5 L	M14 x 1,5	19,5	19,5	SHP292KR
Rotule de direction	100	45	16,25	18,25	M20 x 1,5 R	M14 x 1,5	19,5	19,5	SHP293KR
Rotule de direction	100	45	16,25	18,25	M22 x 1,5 L	M14 x 1,5	20	20	SHP294KR
Rotule de direction	100	45	16,25	18,25	M22 x 1,5 R	M14 x 1,5	20	20	SHP295KR
Rotule de direction	100	45	16,25	18,25	M24 x 1,5 L	M14 x 1,5	20,5	20,5	SHP296KR
Rotule de direction	100	45	16,25	18,25	M24 x 1,5 R	M14 x 1,5	20,5	20,5	SHP297KR
Rotule de direction	100	45	18,15	20,25	M16 x 1,5 L	M14 x 1,5	22	22	SHP288KR
Rotule de direction	100	45	18,15	20,25	M16 x 1,5 R	M14 x 1,5	22	22	SHP289KR
Rotule de direction	100	45	18,15	20,25	M16 x 1,5 L	M16 x 1,5	22	22	SHP299KR
Rotule de direction	100	45	18,15	20,25	M16 x 1,5 R	M16 x 1,5	22	22	SHP300KR
Rotule de direction	100	45	18,15	20,25	M18 x 1,5 L	M16 x 1,5	-	-	SHP301KR
Rotule de direction	100	45	18,15	20,25	M18 x 1,5 R	M16 x 1,5	-	-	SHP302KR
Rotule de direction	100	45	18,15	20,25	M20 x 1,5 L	M16 x 1,5	21,5	21,5	SHP303KR
Rotule de direction	100	45	18,15	20,25	M20 x 1,5 R	M16 x 1,5	21,5	21,5	SHP304KR
Rotule de direction	100	45	18,25	20,25	M22 x 1,5 L	M16 x 1,5	21,5	21,5	SHP305KR
Rotule de direction	-	45	18,25	20,25	M24 x 1,5 L	M16 x 1,5	21,5	21,5	SHP307KR
Rotule de direction	100	45	18,25	20,25	M24 x 1,5 R	M16 x 1,5	21,5	21,5	SHP308KR
Rotule de direction	-	41	19,95	22,25	M24 x 1,5 L	M18 x 1,5	25,5	24,5	SHP309KR
Rotule de direction	105	41	19,95	22,25	M24 x 1,5 R	M18 x 1,5	25,5	25,5	SHP310KR

Les références produits, descriptions ou équivalences sont données à titre indicatif et ne sont pas pour autant des pièces d'origine.

ROTULES DE DIRECTION AXIALES

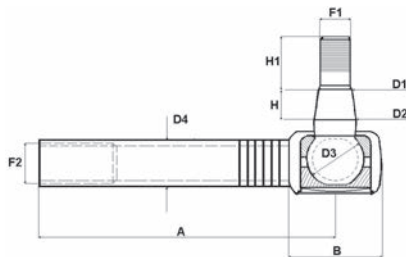
Caractéristiques :
- Filet gauche (L)
- Filet droit (R)



Description	L1 (mm)	L2 (mm)	L3 (mm)	F1 (mm)	F2 (mm)	No. correspondant	Référence
Rotule de direction axiale	175	56	28	M18 x 1,5 L	M20 x 1,5 R	133743602	112 508A1
Rotule de direction axiale	182	61	35	M18 x 1,5 L	M20 x 1,5 R	-	SHP154KR
Rotule de direction axiale	182	61	35	M18 x 1,5 R	M18 x 1,5 R	-	SHP207KR
Rotule de direction axiale	182	61	35	M18 x 1,5 R	M20 x 1,5 R	-	SHP241KR
Rotule de direction axiale	192	60	37	M22 x 1,5 R	M22 x 1,5 R	35700431009	SHP062KR
Rotule de direction axiale	210	80	28	M22 x 1,5 R	M22 x 1,5 R	-	1-33-743-011
Rotule de direction axiale	213	75	37	M24 x 1,5 R	M22 x 1,5 R	-	SHP067KR
Rotule de direction axiale	213	75	37	M24 x 1,5 L	M22 x 1,5 R	-	SHP158KR
Rotule de direction axiale	213	75	30	M24 x 1,5 R	M22 x 1,5 R	-	SHP240KR
Rotule de direction axiale	213	75	37	M22 x 1,5 R	M22 x 1,5 R	-	SHP065KR
Rotule de direction axiale	213	75	37	M22 x 1,5 R	M22 x 1,5 R	-	SHP246KR
Rotule de direction axiale	224	79	40	M28 x 1,5 R	M22 x 1,5 R	-	SHP152KR
Rotule de direction axiale	235	79	52	M28 x 1,5 R	M30 x 1,5 R	-	SHP079KR

ROTULE AVEC FILETAGE LONG

A partir de 140 mm



Description	A (mm)	B (mm)	D1 (mm)	D2 (mm)	D4 (mm)	F1 (mm)	F2 (mm)	H (mm)	H1 (mm)	Remarque	Référence
Rotule de direction	155	50	20	22	28	M18 x 1,5	M18 x 1,5 R	23,5	28	-	SHP236KR
Rotule de direction	170	50	20	22	28	M18 x 1,5	M18 x 1,5 L	25	28	-	SHP008KR
Rotule de direction	195	-	20	22	-	M18 x 1,5	M18 x 1,5 R	-	-	-	SHP009KR
Rotule de direction	200	51	20	22	28	M18 x 1,5	M18 x 1,5	26	27	-	SHP205KR
Rotule de direction	205	62	23,5	26,3	36	M20 x 1,5	M22 x 1,5	30	23	-	SHP245KR
Rotule de direction	210	59	23,5	26,4	36	M24 X 1,5 L	M24 x 1,5 L	-	-	-	SHP002KR
Rotule de direction	220	62,5	24	26	36	M20 x 1,5	M18 x 1,5 R	30	26	-	SHP212KR
Rotule de direction	220	50	20	22	28	M18 x 1,5	M18 x 1,5 R	23,5	27,5	-	SHP156KR
Rotule de direction	220	50	20	22	28	M18 x 1,5	M18 x 1,5 L	23,5	27,5	-	SHP155KR
Rotule de direction	235	59	23,5	26,4	36	M20 x 1,5	M24 x 1,5 R	59	30	-	SHP001KR
Rotule de direction	240	63	27	30	36	M24 x 1,5	M24 x 1,5	33	27	-	SHP215KR
Rotule de direction	240	64	24	26	-	M20 x 1,5	M24 x 1,5 R	30	28	-	SHP135KR
Rotule de direction	240	64	24	26	-	M20 x 1,5	M24 x 1,5 L	30	28	coudée	SHP134KR
Rotule de direction	250	50	20	22	28	M18 x 1,5	M18 x 1,5 R	28	24	-	SHP204KR
Rotule de direction	255	59	24	26	36	M20 x 1,5	M28 x 1,5	30	30	-	SHP190KR
Rotule de direction	258	63	24	26	36	M20 x 1,5	M24 x 1,5	-	26,5	-	SHP239KR
Rotule de direction	265	50	20	22	28	M18 x 1,5	M18 x 1,5	27	23	-	SHP208KR
Rotule de direction	265	62	24	26	36	M20 x 1,5	M24 x 1,5 R	31	24	-	SHP203KR
Rotule de direction	270	63	24	26	36	M20 x 1,5	M18 x 1,5	29	26	-	SHP213KR
Rotule de direction	335	-	23,5	26,3	36	M20 x 1,5	M22 x 1,5	28,8	24	courbée	SHP073KR
Rotule de direction	65	51	20	22	30	M18 x 1,5	M20 x 1,5 R	25	23	-	SHP082KR
Rotule de direction	255	63	24	26	36	M20 x 1,5	M24 x 1,5	29,5	25,5	-	SHP211KR



ROTULE AVEC FILETAGE FEMELLE COURT

Jusqu'à

Caractéristiques : - R = filet droit

Description	A (mm)	B (mm)	D1 (mm)	D2 (mm)	D4 (mm)	F1 (mm)	F2 (mm)	H (mm)	H1 (mm)	Référence
Rotule de direction	73	51	19,2	20,3	30	M16 x 1,5	M20 x 1,5	23	23	SHP020KR
Rotule de direction	95	59	27	30	36	M24 x 1,5	M24 x 1,5	33,5	27	SHP028KR
Rotule de direction	80	60	24	26	37	20x1,5	M20 x 1,5	60	30	3146 035R95
Rotule de direction	105	51	20	22	30	M18 x 1,5	M18 x 1,5R	22,5	24,5	SHP043KR
Rotule de direction	110	51	20	22	30	M 18 x 1,5	M 18 x 1,5	23	28	SHP063KR
Rotule de direction	70	51	20	22	30	M18 x 1,5	M18 x 1,5R	2,5	22	SHP068KR



SOUFFLETS POUR ROTULE



Universels

Application : - Pour toutes les rotules de direction

Description	Ø int. (mm)	Ø ext. (mm)	Hauteur (mm)	Référence
Soufflet pour rotule	13	38	28	SHP914KR
Soufflet pour rotule	22	65	30	SHP917KR



VOLANTS



Pour colonne de direction OTPB Sauer-Danfoss

Particularités : - Sélection des types les plus courants dans la vaste gamme de volants

Avantages : - Se monte directement sur les colonnes OTPB

Se compose de : - Sans couvercle

Description	Adaptable sur	Raccordement (mm)	Diamètre (mm)	Hauteur (mm)	Ø moyeu (mm)	Référence
Volant	Danfoss Type 1	24,52	250	69	41(46) x 101	0032.0433
Volant	Danfoss Type 1	24,52	300	71	-	0032.0180
Volant	Danfoss Type 1	24,52	350	77	50	0032.0171
Volant	Danfoss Type 1	24,52	380	110	-	0032.0427
Volant	Danfoss Type 1	24,52	407	90	60	0032.0022

PIÈCES D'ATTELAGE ET DE RELEVAGE

Pièces de moteur

Pièces de pont avant

Pièces d'attelage et de relevage

Pièces de cabine

Pièces de climatisation

Pièces pour remorque et benne agricole

Pièces pour remorque bagagère

Pièces de freinage

SYSTEMES D'ACCOUPLLEMENT RAPIDE

Attelage triangulaire	117
Accessoires pour chargeur et fourche à palette	121
Accessoires pour accouplement rapide	125

STABILISATEURS

Chaînes et barres de stabilisateur	128
Stabilisateurs ASST-B Walterscheid	130
Stabilisateurs CBM	131

BRAS DE RELEVAGE

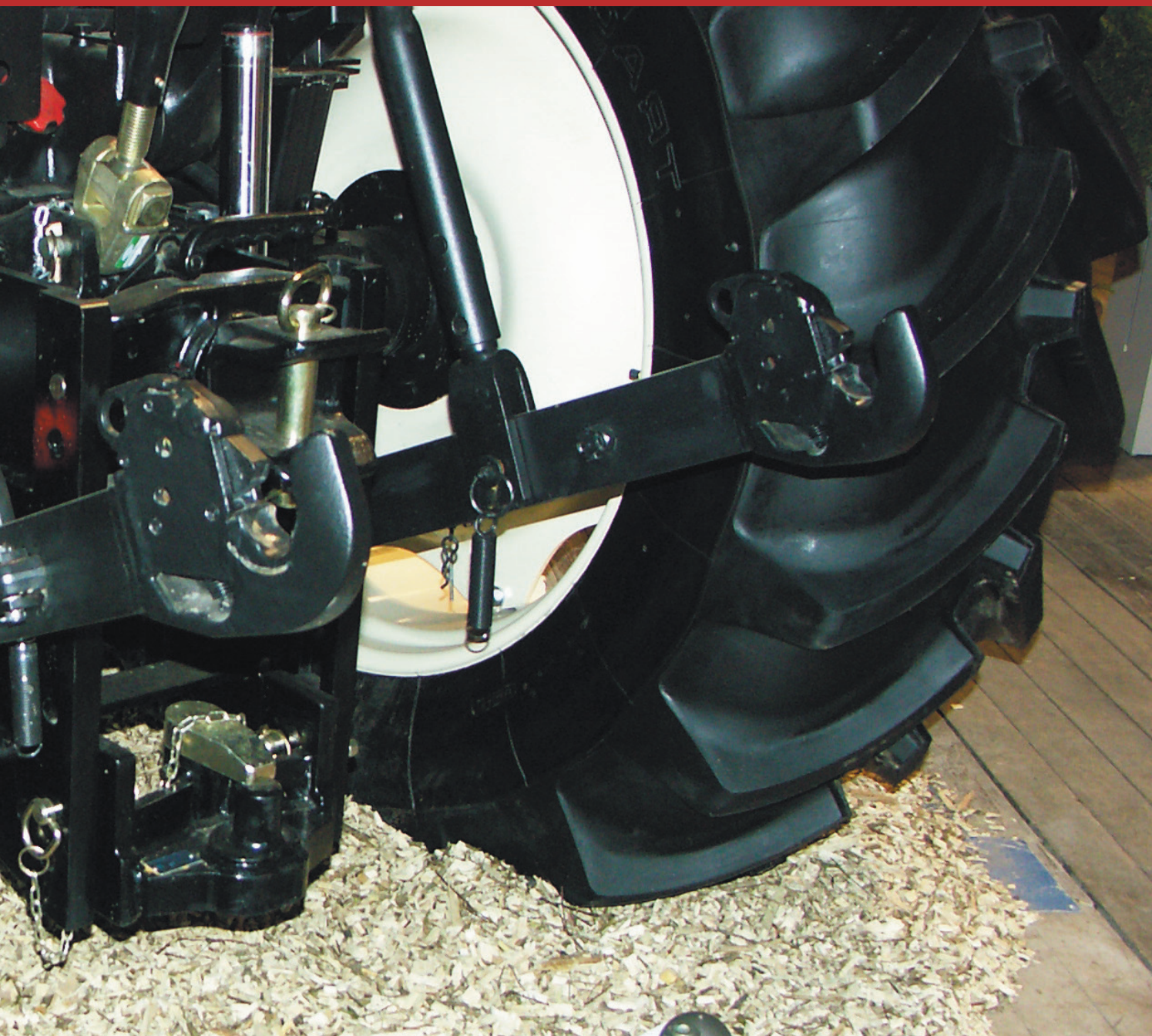
Kits de relevage complets et kits de crochets	132
Accessoires pour accouplement rapide Walterscheid	137
Crochets Walterscheid	138
Crochets CBM	143
Rotules et douilles de réduction	143

BARRES DE POUSSÉE

Barres de poussée CBM	147
Barres de poussée Walterscheid	152

BARRES DE POUSSÉE

Barres de poussée Kramp et Gopart	155
Barres de poussée hydrauliques Walterscheid	163
Barres de poussée hydrauliques universelles	171
Barre de poussée télescopiques Walterscheid	179
Crochets supérieurs de barre de poussée Walterscheid	180
Rotules et douilles de réduction	182



Pièces de moteur

Pièces de pont avant

Pièces d'attelage et de relevage

Pièces de cabine

Pièces de climatisation

Pièces pour remorque et benne agricole

Pièces pour remorque bagagère

Pièces de freinage

ROTULES À SOUDER

Rotules à souder 183

PITONS, BROCHES ET GOUPILLES

Axes et pitons d'attelage 185
 Broches d'attelage 190
 Clips et goupilles 191

ATTELAGE POUR REMORQUE

Adaptateurs 199
 Attelage automatique 200
 Attelage manuel 200
 Attelage à rotule K80 202
 Attelage à piton 206

PIÈCES D'ATTELAGE POUR TRACTEUR

Pièces d'attelage CBM 209
 Pièces d'attelage Walterscheid 219
 Pièces d'attelage Rockinger 225
 Pièces d'attelage Sauermann 240
 Pièces d'attelage Scharmüller 242

ANNEAUX

Anneaux à bride 247
 Anneaux d'attelage ronds 249
 Oeillets en équerre 249
 Anneaux à souder 251



ATTELAGE TRIANGULAIRE CÔTÉ TRACTEUR

- Avantages :**
- Très bonne durée de vie
 - Durée de vie de la référence TL 150.679KR testée par la DLG. La meilleure note (« très bien ») a été obtenue
 - L'utilisation ne laisse prévoir aucun dommage dans des conditions normales
 - Changement d'outils sans sortir de la cabine

- Caractéristiques :**
- ISO 11001-2
 - Poids total : 40 kg
 - Rouge, peint par électrolyse
 - X = largeur intérieure des bras de relevage
 - H = hauteur totale

- Se compose de :**
- Complet avec pivots nécessaires et manuel d'utilisation

Description	H (mm)	X (mm)	Catégorie	Référence
Triangle d'attelage côté tracteur	420	335	Communal	TL 150.678KR
Triangle d'attelage côté tracteur	420	370	Communal	TL 150.677
Triangle d'attelage côté tracteur	600	480	0	TL 150.779
Triangle d'attelage côté tracteur	750	680	1	TL 150.834
Triangle d'attelage côté tracteur	750	825	2	TL 150.679KR
Triangle d'attelage côté tracteur	750	950	3	TL 151.006

SUR LE BANC D'ESSAI DE LA DLG



Le triangle d'attelage Kramp Cat 2 a obtenu la meilleure note

Contenu du test

Le triangle d'attelage côté tracteur Kramp de catégorie 2 [référence TL 150.679KR] s'est vu attribuer la note « très bien » après avoir réussi un essai d'endurance. Les critères « capacité de charge » et « durée de vie » ont été testés. Pour les besoins du test, il a été attelé sur le relevage arrière d'un tracteur.

Les conditions d'utilisation les plus difficiles

Pendant l'essai, le triangle d'attelage a été soumis à une masse de 1380 kg à une distance de 1500 mm des points d'accouplement. Cette charge est beaucoup plus élevée que celles rencontrées dans la pratique. Sous cette charge, le dispositif a supporté 3950 cycles sans subir de dommages sur le banc d'essai. La vitesse de départ était fixée à 4 km/h, puis elle a progressé de 0,5 km/h tous les 450 cycles pour atteindre finalement une vitesse d'essai de 7 km/h. Le tracteur a ensuite effectué 200 cycles supplémentaires à des vitesses de 4 km/h, 5 km/h, 6 km/h et 7 km/h. À la fin de l'essai, le triangle d'attelage avait parcouru une distance de 530 km, ce qui correspond à la simulation du stress imposé à ce type d'attelage tout au long de sa durée de d'utilisation.



Excellente performance

Grâce à cette performance, le triangle d'attelage côté tracteur Kramp a obtenu la note « très bien » de la DLG. Aucune usure anormale n'a pu être constatée par rapport à l'état neuf. En conséquence, aucun dommage n'est attendu lors de son utilisation normale pour des applications agricoles.

ATTELAGE TRIANGULAIRE CÔTÉ MACHINE

Application :

- Post-équipement sur tout outil avec attelage 3 points
- Pour des outils jusqu'à 1.500 kg
- Pour des tracteurs jusqu'à 74 kW

Caractéristiques :

- Traité avec un primaire
- X = largeur intérieure des bras de relevage



Description	Hauteur (mm)	X (mm)	Catégorie	Référence
Triangle d'attelage côté outil	400	480	Spécial	TL 150.680
Triangle d'attelage côté outil	440	660	0	TL 150.781
Triangle d'attelage côté outil	600	870	1, 2, 3	TL 150.681 KR

FOURCHES À BALLES RONDES

Avantages :

- Grande hauteur d'excavation

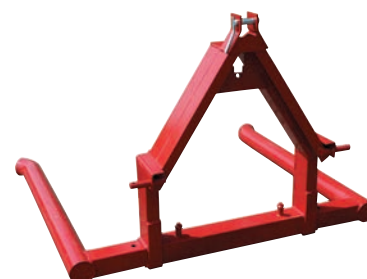
Application :

- Fourche frontale pour balles rondes
- Idéal pour les tracteurs de petite taille

Caractéristiques :

- Rouge, peint par électrolyse
- Relevage Cat 2
- Réglable en 5 paliers de 900 à 1 300 mm par course de 100 mm
- Diamètre du tube : 106 mm
- TL 150.851 : avec profil en U pour accouplement 3e point

Description	Info	Référence
Fourche à balles rondes	Accouplement par attelage 3 points	TL 150.853
Fourche à balles rondes	Accouplement par attelage triangulaire ou par attelage 3 points	TL 150.851



ATTELAGE TRIANGULAIRE

Pièces de
moteur

Pièces de
pont avant



PIQUE-BOTTE POUR BALLEES RONDES

3e point

Caractéristiques : - Laquage rouge
- Cat. 2

Se compose de : - Complet avec 2 dents de chargeur RT1 pour balles rondes 1 100 mm

Pièces d'attelage
et de relevage

Description	Référence
Pique-botte pour balles rondes	TL 150.850

Pièces de
cabine



CHARGEUR POUR BALLEES CARRÉES OU RONDES

Avec accouplement rapide

Application : - Pour accouplement rapide norme Euro

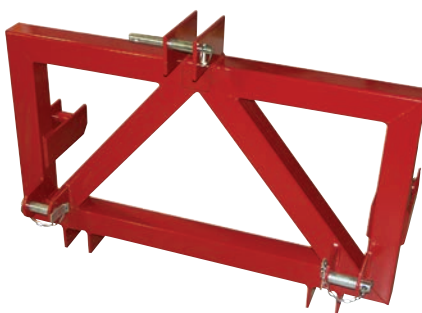
Caractéristiques : - Laquage rouge
- Longueur bati : 1105 mm
- Distance entre les 2 dents : 720 mm
- Distance entre les trous de fixation : 743 mm

Se compose de : - Complet avec 2 dents pour balles rondes 1 100 mm

Pièces de
climatisation

Description	Ø alésage (mm)	Référence
Chargeur pour balles carrées et rondes	40	FT 2050

Pièces pour remorque
et benne agricole



ADAPTATEUR ATTELAGE 3 POINTS

Avantages : - Avec adaptateur, possibilité d'accrocher des interfaces de chargeur frontal

Application : - Pour accouplement rapide norme Euro

Caractéristiques : - Laquage rouge

Pièces pour remorque
bagagère

Description	Référence
Adaptateur attelage 3 points	TL 150.852

Pièces de
freinage

BÂTI DE DENTS

Pour dents de chargeur frontal

Application : - Pour dents de chargeur frontal et de grosses balles

Caractéristiques : - Fabrication robuste
- Espacement des dents : 190-200 mm



Description	Epaisseur (mm)	Ø int. (mm)	Longueur (mm)	Nombre de dents	Dimension (mm)	Référence
Bâti de dents	4	22 - 32	L 94	820	5	80 x 60 x 5 FT 082-5
Bâti de dents	4	22 - 32	L 94	990	6	80 x 60 x 5 FT 099-6
Bâti de dents	4	22 - 32	L 94	1200	7	80 x 60 x 5 FT 120-7
Bâti de dents	4	22 - 32	L 94	1400	8	80 x 60 x 5 FT 140-8
Bâti de dents	4	22 - 32	L 94	1600	9	80 x 60 x 5 FT 160-9
Bâti de dents	4	22 - 32	L 94	1700	9	80 x 60 x 5 FT 170-9

BÂTI POUR CHARGEUR FRONTAL

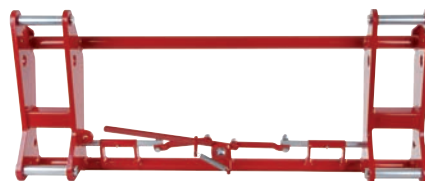
Avec accouplement rapide

Particularités : - Verrouillage centralisé

Avantages : - Facilité d'utilisation

Application : - Chargeur frontal
- Petites pelles chargeuses

Caractéristiques : - Norme Euro
- Exécution robuste
- Laquage rouge



Description	Largeur (mm)	Référence
Bâti d'accouplement rapide pour chargeur	1110	FT 2060

TABLIER POUR FOURCHES À PALETTE

Accouplement rapide, 4 douilles

Particularités : - Utilisable pour les dents de fourche (ex : FEM 2A/ ISO 2), ou les dents de chargeur frontal (RT1)

Avantages : - Multifonction

Application : - Pour chargeur frontal avec système d'accouplement rapide norme Euro

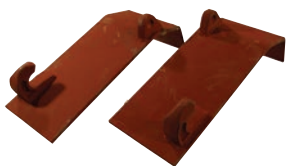




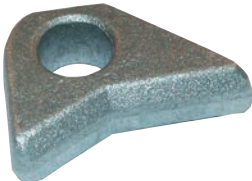
Caractéristiques : - Laquage rouge
- Norme Euro
- Avec 4 douilles pour dents de chargeur M28x1,5



Description	Largeur (mm)	Référence
Tablier pour fourches à palette	1555	FT 3155

CROCHETS ET OEILLETES À SOUDER

Application : - Pour modification et montage sur fourche à palette

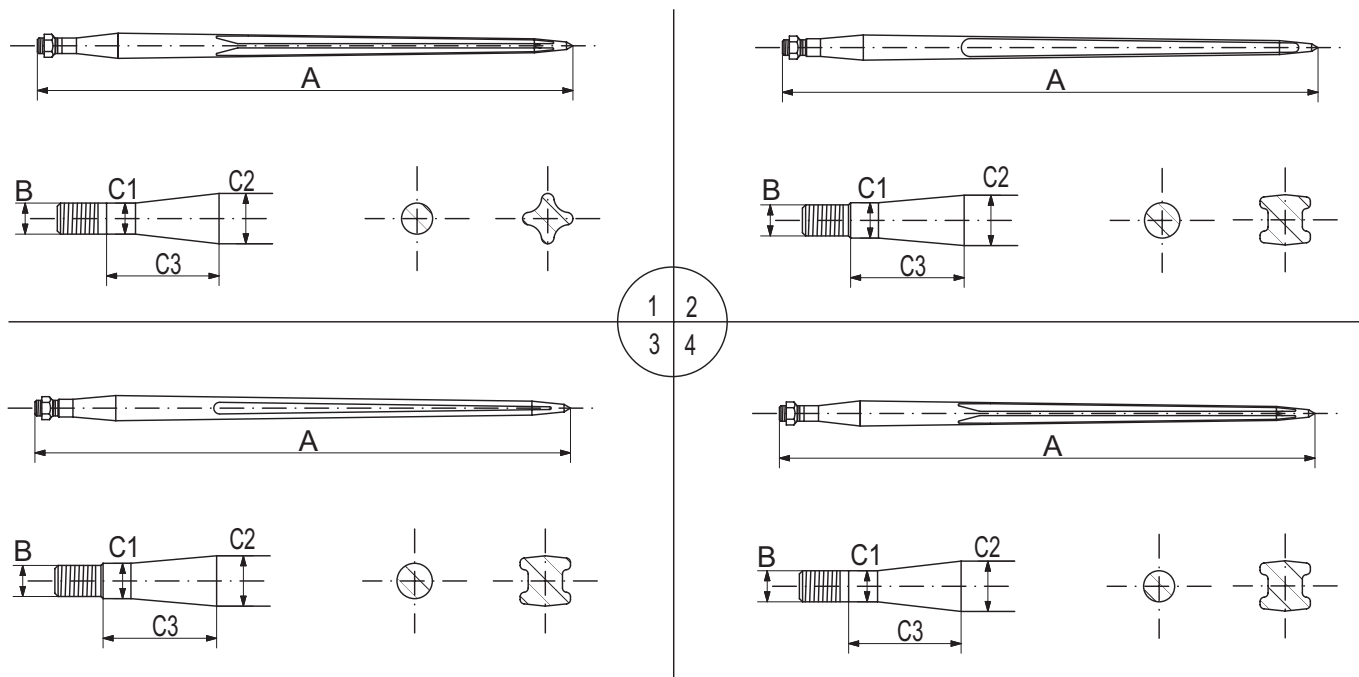
	Description	Epaisseur (mm)	Longueur (mm)	Largeur (mm)	Ø alésage (mm)	Référence
	Jeu de crochets à souder	10	500 / TL. 610	200	25	FT 2001
	Jeu de crochets à souder	10	500 / TL. 610	200	25	FT 2005
	Crochet à souder	40	98 / 78	80	40	FT 2010
	Crochet à souder	30	90 / 65	92	40	FT 2012
	Crochet à souder	40	115 / 90	87	40	FT 2015
	Oeillet à souder	25	84	60	25	FT 2020

ACCESSOIRES

Pour bâti pour dents de chargeur

Application : - Porte-dents et dent avec filetage M22 x 1,5

Caractéristiques : - Laquage rouge



Description	A (mm)	Écrou	B	Forme	C1 (mm)	C2 (mm)	C3 (mm)	Manchon d'adaptation	Référence
Dent de chargeur	1100	FT 22152	M22x1,5	3	24	36	20 + 72	FT 1001	RT-1
Dent de chargeur	1100	FT 22152	M22 x 1,5	1	22	36	90	FT 1001	RT-1100
Dent de chargeur	1100	FT 22152	M22 x 1,5	-	22	36	95	FT 1001	RT-1 SHW
Support de dent	-	-	-	-	-	-	-	-	FT 3020
Dent de chargeur	1100	FT 22152	M20 x 1,5	4	26	35	80	FT483620	FT410451GP

ACCESSOIRES POUR CHARGEUR ET FOURCHE A PALETTE

Pièces de
moteur

Pièces de
pont avant

Pièces d'attelage
et de relevage

Pièces de
cabine

Pièces de
climatisation

Pièces pour remorque
et benne agricole

Pièces pour remorque
bagagère

Pièces de
freinage



FOURCHES À PALETTE POUR CHARIOT ÉLÉVATEUR

Suspension ISO/FEM

- Particularités :** - Identification durable des dents de fourche conformément à la norme DIN 16175
- Avantages :** - Prêt au montage avec arrêt par boulon ressort zingué
- Avec coude de fourche renforcé Optima et zone d'usure supplémentaire
- Application :** - Suspension : FEM 2A / ISO 2
- Caractéristiques :** - Centre de gravité de la charge : 500 mm
- Matériau : 30Mn5Vs

Description	Longueur (mm)	Dimension (mm)	Poids max autorisé (kg)	Référence
Fourche de chariot élévateur	900	80 x 40	2000	FT3038
Fourche de chariot élévateur	900	100 x 40	2.500	FT 3042
Fourche de chariot élévateur	1000	100 x 40	2000	FT3044
Fourche de chariot élévateur	1200	80 x 40	1500	FT3039
Fourche de chariot élévateur	1200	80 x 40	1500	FT3045GL
Fourche de chariot élévateur	1200	80 x 40	1500	FT3045GR
Fourche de chariot élévateur	1200	100 x 40	2.500	FT 3043
Fourche de chariot élévateur	1200	100 x 40	2000	FT3046GL
Fourche de chariot élévateur	1200	100 x 40	2000	FT3046GR



KIT CAVAGE À PARALLÉLOGRAMME HYDRAULIQUE

Pour chargeur frontal

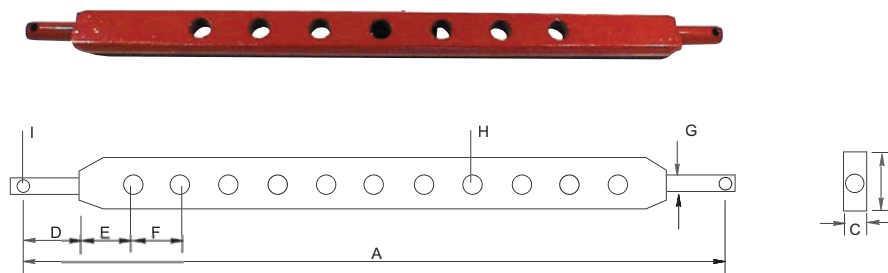
- Avantages :** - Montage facile grâce au socle monobloc à souder
- Points de rotation sans entretien grâce à des douilles autolubrifiantes
- Puissance de traction élevée avec une configuration des forces idéale
- Construction compacte
- Caractéristiques :** - Vérin hydraulique : alésage Ø 70 mm, bielle Ø 35 mm
- Course du vérin : 300 mm
- Course de travail : 830 mm
- Force de traction : 2,6 t à 120 bar
- Force de pression : 2 t à 120 bar
- Se compose de :** - Vérin HD, flexibles HD, embase, levier de renvoi, barres de tiroir, douilles et boulons

Description	Référence
Kit cavage hydraulique pour chargeur	FT 2070

BARRES À TROUS



Particularités : - Peint



Description	A (mm)	B (mm)	C (mm)	D (mm)	E (mm)	F (mm)	G (mm)	H (mm)	I (mm)	Nombre de trous	Référence
Barre à trous	540	61,5	30	50	40	53,5	22	20	11,5	7	Z 622.540KR
Barre à trous	730	61,5	30	58	107	41	22	20	11,5	9	Z 622.735KR
Barre à trous	800	61,5	30	52,5	60	55	22	20	11,5	11	Z 622.800KR
Barre à trous	800	62,0	30	60	60	55	28,3	20	11,5	11	Z 628.800KR
Barre à trous	920	51,5	30	60	183	80	28,3	28,3	11,5	7	Z 628.960KR
Barre à trous	920	79,0	30	50	92	80	28,3	33	11,5	9	Z 628.961KR
Barre à trous	920	89,0	44	60	71	110	28,3	32	11,5	7	Z 628.962KR
Barre à trous	1085	89,0	45	60	152	110	36	32	17	7	Z 636.085KR

ATTELAGE



Nous avons choisi Kramp pour les attelages car ils sont les seuls à les proposer pièce par pièce et pas forcément complets. Ça permet au client de ne changer que l'élément défectueux et, pour nous, ça simplifie grandement la gestion du stock. Quand nous avons mis en place notre libre-service, ça a été un élément déterminant dans notre choix. Et pour la qualité de service, elle est excellente. Quand il y a une erreur de commande, et c'est rare, on est très vite dépanné.

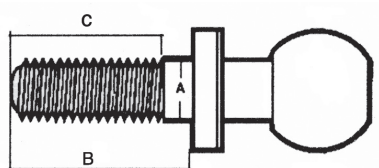
« On apprécie beaucoup la pièce à la demande chez Kramp ». Mathieu Lemoine, responsable magasin chez Duret à Sainte-Gemmes







BOULES D'ATTELAGE

50 mm

Particularités : - ISO 1103

Caractéristiques : - Zinguée



	Description	A (mm)	B (mm)	C (mm)	Ecrou	Ø rotule (mm)	Référence
	Boule d'attelage	19,0	70	57,0	3/4"	50	Z 991.970KR
	Boule d'attelage	22,0	70	57,0	7/8"	50	Z 992.270KR
	Boule d'attelage	25,4	70	57,0	1"UNF	50	Z 992.570KR
	Boule d'attelage	22,0	190	102,0	7/8"	50	Z.992.219KR
	Boule d'attelage	25,4	190	102,0	1"	50	Z 992.519KR
	Boule d'attelage	26,0	63	57,0	M 22 x 1,5	50	Z 992.465

BARRES D'ATTELAGE RONDES



Description	Raccord (mm)	Longueur (mm)	Diamètre (mm)	Référence
Barre ronde	28	970	40	SA 4028KR
Barre ronde	28	970	45	SA 4528KR
Barre ronde	36	970	45	SA 4536KR
Barre ronde	28	970	50	SA 5028KR
Barre ronde	36	970	50	SA 5036SKR
Barre ronde	36	1020	50	SA 5036KR
Barre ronde	36	1020	55	SA 5536KR

COUPELLES À SOUDER



Description	Diamètre (mm)	Référence
Coupelle à souder	40	SR 40KR
Coupelle à souder	45	SR 45KR
Coupelle à souder	50	SR 50KR
Coupelle à souder	55	SR 55KR

CROCHET DE BARRE D'ATTELAGE

Description	Référence
Crochet de barre d'attelage Ø 40 mm	SH 40



STABILISATEURS UNIVERSELS



Application : - Utilisation universelle pour bras de relevage

Description	Longueur (mm)	Référence
Stabilisateur	514 - 607	Z 700.100
Stabilisateur	356 - 444	Z 700.101KR
Stabilisateur	530 - 660	Z 700.102KR
Stabilisateur	840 - 940	Z 700.103KR
Stabilisateur	640 - 700	Z 700.304KR
Stabilisateur	650 - 730	Z 700.305KR
Stabilisateur	440 - 600	Z 700.313KR

BARRES DE STABILISATEUR



Application : - Massey Ferguson, Ford

Caractéristiques : - Zinguée

Description	Longueur (mm)	Écrou (métrique)	Référence
Barre de stabilisateur	362 - 444	3/4" x 16 UNF	Z 700.105KR
Barre de stabilisateur	737 - 889	3/4" x 16 UNF	Z 700.107KR

TENDEURS



pour stabilisateur



Application : - Pour stabilisateurs

Caractéristiques : - Zingué

Description	Longueur (mm)	Écrou (métrique)	Référence
Tendeur	230 - 270	M18 x 2,5	Z 700.544KR
Tendeur	250 - 310	M22 x 2,5	Z 700.540KR
Tendeur	260 - 375	3/4" UNC	Z 700.551KR
Écrou de serrage	170	3/4" UNC	Z 790.763KR

SUPPORTS



pour stabilisateur

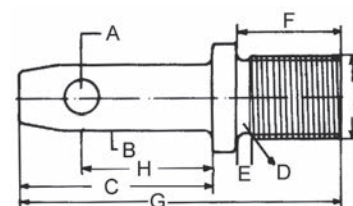


Application : - Pour stabilisateurs

Caractéristiques : - Zingué

Description	Référence
Plaque de stabilisateur	Z 790.122KR
Plaque de stabilisateur	Z 790.118KR

PITONS DE STABILISATEUR À VISSER



Application : - Pour stabilisateurs

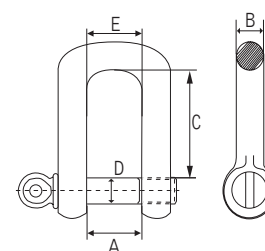
Caractéristiques : - Zingué

Description	A (mm)	B (mm)	C (mm)	D (mm)	E (mm)	F (mm)	G (mm)	H (mm)	I	Référence
Piton de stabilisateur à visser	12	22	54	18	17	35	94	42	M18 x 2,5	Z 722.035KR
Piton de stabilisateur à visser	12	22	54	18	25	48	106	42	M18 x 2,5	Z 722.047KR
Piton de stabilisateur à visser	12	22	28	19	51	76	114	19	5/8 UNF	Z 722.075KR
Piton de stabilisateur à visser	12	22	21	16	14	28	68	17	5/8 UNF	Z 722.032KR
Piton de stabilisateur à visser	12	19	49	20	14	38	99	36	3/4 UNC	Z 719.038KR
Piton de stabilisateur à visser	12	22	32	19	10	40	98	17	3/4 UNF	Z 722.040KR
Piton de stabilisateur à visser	12	22	33	19	19	57	116	22	3/4 UNF	Z 722.057KR
Piton de stabilisateur à visser	12	22	33	19	18	42	83	11	3/4 UNF	Z 722.045KR
Piton de stabilisateur à visser	12	22	36	19	19	57	103	22	3/4 UNF	Z 722.060KR
Piton de stabilisateur à visser	12	22	38	16	38	64	106	22	7/16 UNF	Z 722.064KR

MANILLES DE STABILISATEUR

Application : - Pour chaînes de stabilisateur

Caractéristiques : - Zinguée



Description	A (mm)	B (mm)	C (mm)	D (mm)	Référence
Manille en D	40	19	71	19	Z 790.201
Manille en D	22	11	38	11	Z 790.202
Manille en D	26	12	52	12	Z 790.203KR

STABILISATEURS WALTERSCHEID



Les stabilisateurs Walterscheid de type ASST-B présentés dans ce chapitre sont des stabilisateurs complets avec les pièces détachées fournies.

Vous retrouvez toutes les pièces par marque et série de tracteur sur www.kramp.com

PIÈCES POUR STABILISATEUR

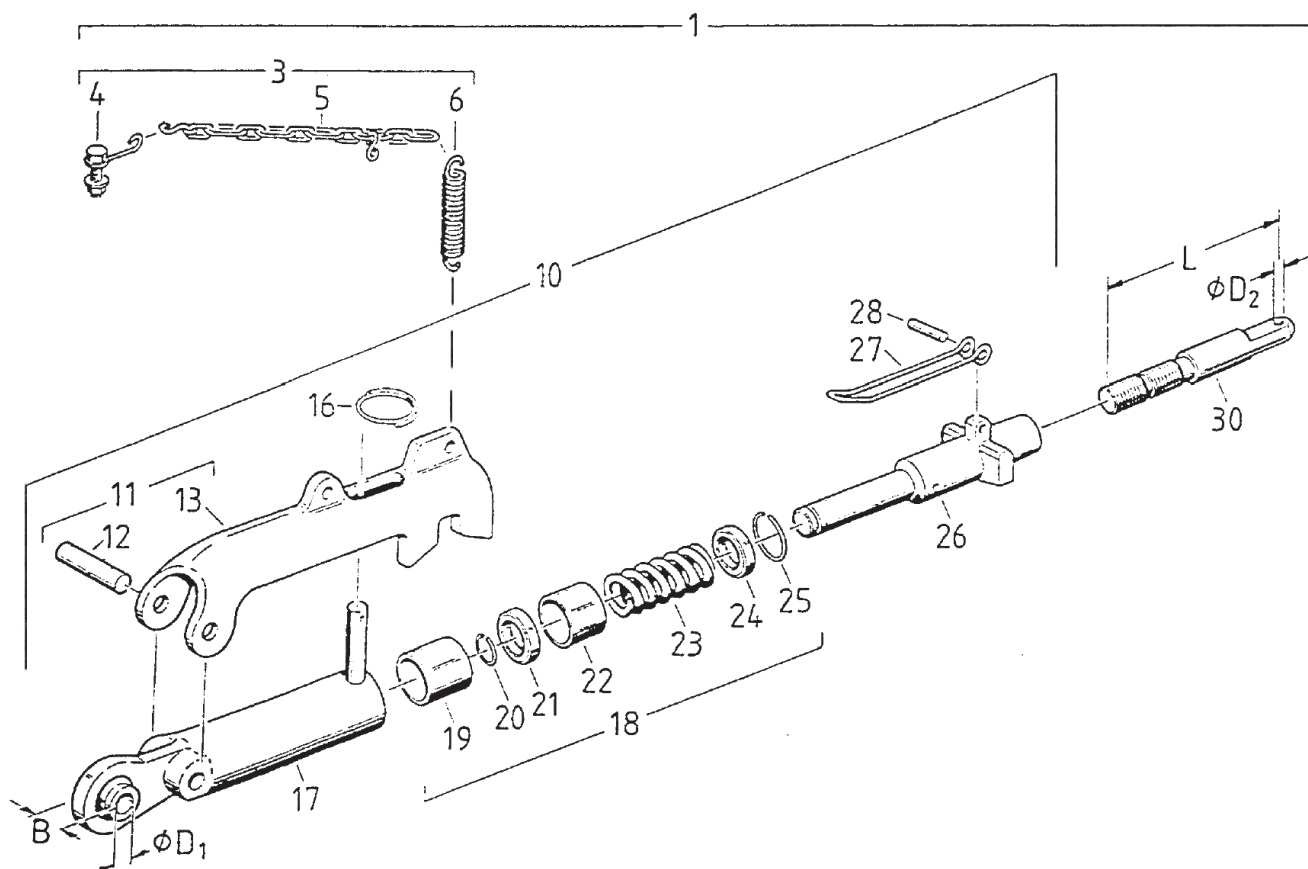
ASST-B



Particularités :

- 309064 = longueur 36 mm
- 309209 = longueur 33 mm
- 309329 = longueur 40 mm

Application : - Stabilisateurs ASST-B Walterscheid



Position	Description	Marque	Référence
1	Stabilisateur	Walterscheid	201960
1	Stabilisateur	Walterscheid	307967
1	Stabilisateur	Walterscheid	309185
1	Stabilisateur	Walterscheid	308770
3	Kit de réparation Agraset 347	Walterscheid	309099
3	Kit de réparation Agraset 351	Walterscheid	309213
3	Kit de réparation Agraset 352	Walterscheid	309392
3	Kit de réparation Agraset 359	Walterscheid	309398
13	Verrou	Walterscheid	308952
18	Kit de réparation Agraset 349	Walterscheid	309064
18	Kit de réparation Agraset 353	Walterscheid	309209
18	Kit de réparation Agraset 356	Walterscheid	309329
20	Circlips	Walterscheid	7993.RW32
25	Circlips	Walterscheid	7993.RB50
26	Barre de verrouillage	Walterscheid	308137
27	Etrier	Walterscheid	307982
30	Axe avec mâchoire	Walterscheid	308968
30	Axe avec mâchoire	Walterscheid	308769
30	Oeillet fileté	Walterscheid	083259
30	Chape avec tige filetée M30	Walterscheid	308817
30	Oeillet avec tige filetée M30	Walterscheid	309739

STABILISATEURS

Verrouillage manuel



Application : - Pour les tracteurs de petites et moyennes puissances

Caractéristiques : - Verrouillage manuel

Description	Ø alésage (mm)	D max. (mm)	D min. (mm)	Ø tube (mm)	Référence
Stabilisateur	19,0	600	560	M27 x 2	SL-7
Stabilisateur	25,4	502	407	M30 x 2	SL-8
Stabilisateur	25,4	570	479	38	SLF-100 CBM
Stabilisateur	19,0	510	400	30	SLF-101
Stabilisateur	19,0	544	404	30	SLF-102
Stabilisateur	19,0	520	375	30	SLF-103

STABILISATEURS



Application : - Avec stabilisateur automatique

Description	Ø alésage (mm)	D max. (mm)	D min. (mm)	Référence
Stabilisateur	28	682	661	SLL-010
Stabilisateur	28	622	601	SLL-020
Stabilisateur	28	545	515	SLL-030
Stabilisateur	24	459	429	SLL-050

STABILISATEURS AUTOMATIQUES

Verrouillage automatique



Caractéristiques : - Verrouillage automatique

Description	Ø alésage (mm)	D max. (mm)	D min. (mm)	Référence
Stabilisateur	25,4	518	496,5	SLA-A-010
Stabilisateur	25,4	467	448	SLA-A-030
Stabilisateur	25,4	482	461	SLA-A-050
Stabilisateur	25,4	672	648	SLA-A-060 HD
Stabilisateur	25,4	625	601	SLA-A-070 HD
Stabilisateur	25,4	767	743	SLA-A-080 HD
Stabilisateur	25,4	577	553	SLA-A-100 HD
Stabilisateur	19,0	545	515	SLA-A-110 HD
Stabilisateur	25,4	616	594	SLA-A-120 HD
Stabilisateur	25,4	590	568	SLA-A-130 HD
Stabilisateur	19,0	480	460	SLA-B-010
Stabilisateur	19,0	404	385	SLA-B-020
Stabilisateur	19,0	490	430	SLA-B-030
Stabilisateur	19,0	420	420	SLA-B-040
Stabilisateur	19,0	490	430	SLAB050
Stabilisateur	19,0	443	443	SLA-B-060
Stabilisateur	25,4	414	399	SLA-B-070 HD

KITS DE RELEVAGE COMPLETS ET KITS DE CROCHETS

Pièces de
moteur

Pièces de
pont avant

Pièces d'attelage
et de relevage

Pièces de
cabine

Pièces de
climatisation

Pièces pour remorque
et benne agricole

Pièces pour remorque
bagagère

Pièces de
freinage



KIT DE RELEVAGE COMPLET ADAPTABLE

Convient pour tracteurs Kubota et Iseki



Application : - Tracteurs Kubota et Iseki

Caractéristiques : - Cat.1

Se compose de : - Fourni avec une paire de fourches LA040004KR et une paire de fourches LA040005KR

Description	Référence
Kit de relevage complet	LA 040.000KR

KIT DE CROCHETS AUTOMATIQUES POUR BRAS DE RELEVAGE

Type C Cat. 1



Particularités :

- Accouplement facile grâce aux plans de centrage
- Verrouillage de sécurité empêchant une ouverture accidentelle
- Forme compacte assurant de l'espace pour l'outil
- Insensible à l'encrassement par le faible nombre de composants et l'ouverture d'évacuation des saletés
- Pour un verrouillage complet, le cliquet de verrouillage peut être bloqué par exemple avec une vis 8 x 50

Avantages :

- Conçu pour accepter des forces de traction, de pression et latérales élevées
- La forme spéciale offre la mobilité angulaire requise
- Le mécanisme est protégé contre les chocs et la saleté à l'intérieur du crochet
- Verrouillage de sécurité automatique ne pouvant être débloqué que par le levier d'ouverture
- Tout déverrouillage spontané est exclu

Application : - Pour les tracteurs de moins de 40 kW (55 ch)

Caractéristiques : - Cat. 1

Se compose de :

- 2 x bras et crochet de relevage Cat. 1
- 1 x douille entretoise
- 2 x crochets à rotule Cat. 1
- 2 x douilles sphériques Cat. 1
- 1 x câble de commande 3500 mm
- 1 x double collier
- 2 x doubles œillets
- 1 x électrode

Description	Catégorie	Référence
Jeu de crochets	1	200325

PIÈCES DÉTACHÉES POUR KIT DE RELEVAGE

Convient pour tracteurs Kubota et Iseki

Application : - Tracteurs Kubota et Iseki

Caractéristiques : - Cat.1



Description	Information	Adaptable sur	Référence
Bras de relevage	- Entraxe 520 mm	LA040000KR	LA 040.001KR
Barre de relevage réglable	- Longueur 270 mm, axes ø 14 mm	LA040000KR	LA 040.002KR
Barre de relevage fixe	- Longueur 270 mm, axes ø 14 mm	LA040000KR	LA 040.003KR
Fourche type Kubota 13 mm	- ø tube 14 mm	LA040000KR	LA 040.004KR
Fourche type Iseki 20 mm	- ø tube 14 mm	LA040000KR	LA 040.005KR
Axe de relevage	- ø 22 mm x 450 mm	LA040000KR	LA 040.006KR
Barre de poussée	- M22	-	TL 230.22.11GP
Stabilisateur	- douille ø 22 x 50 mm	-	Z 700.400KR

KIT DE CROCHETS AUTOMATIQUES POUR BRAS DE RELEVAGE

Type C Cat. 2



Particularités :

- Accouplement facile grâce aux plans de centrage
- Verrouillage de sécurité empêchant une ouverture accidentelle
- Forme compacte assurant de l'espace pour l'outil
- Insensible à l'encrassement par le faible nombre de composants et l'ouverture d'évacuation des saletés
- Pour un verrouillage complet, le cliquet de verrouillage peut être bloqué par exemple avec une vis 8 x 50

Avantages :

- Conçu pour accepter des forces de traction, de pression et latérales élevées
- La forme spéciale offre la mobilité angulaire requise
- Le mécanisme est protégé contre les chocs et la saleté à l'intérieur du crochet
- Verrouillage de sécurité automatique ne pouvant être débloqué que par le levier d'ouverture
- Tout déverrouillage spontané est exclu

Application : - Pour les tracteurs de moins de 74 kW (100 ch)

Caractéristiques : - Cat. 2

Se compose de :

- 2 x bras et crochet de relevage cat. 2
- 1 x douille entretoise
- 2 x crochets à rotule Cat. 2
- 2 x douilles sphériques Cat. 2
- 2 x douilles réducteur Cat. 2/1
- 1 x câble de commande 3500 mm
- 1 x double collier
- 2 x doubles œillets
- 1 x électrode

Description	Catégorie	Référence
Jeu de crochets	2	200050KK

KIT DE CROCHETS AUTOMATIQUES POUR BRAS DE RELEVAGE

Type C Cat. 3L



- Particularités :**
- Accouplement facile grâce aux plans de centrage
 - Verrouillage de sécurité empêchant une ouverture accidentelle
 - Forme compacte assurant de l'espace pour l'outil
 - Insensible à l'encrassement par le faible nombre de composants et l'ouverture d'évacuation des saletés
 - Pour un verrouillage complet, le cliquet de verrouillage peut être bloqué par exemple avec une vis 8 x 50

- Avantages :**
- Conçu pour accepter des forces de traction, de pression et latérales élevées
 - La forme spéciale offre la mobilité angulaire requise
 - Le mécanisme est protégé contre les chocs et la saleté à l'intérieur du crochet
 - Verrouillage de sécurité automatique ne pouvant être débloqué que par le levier d'ouverture
 - Tout déverrouillage spontané est exclu

Application : - Pour les tracteurs de moins de 92 kW (125 ch)

Caractéristiques : - Cat. 3L

- Se compose de :**
- 2 x bras et crochet de relevage Cat. 3L
 - 1 x douille entretoise
 - 2 x crochets à rotule Cat. 3/2
 - 2 x douilles sphériques Cat. 3/2
 - 1 x câble de commande 3500 mm
 - 1 x double collier
 - 2 x doubles œillets
 - 1 x électrode

Description	Catégorie	Référence
Jeu de crochets	3L	200051

KIT DE CROCHETS AUTOMATIQUES POUR BRAS DE RELEVAGE

Type C Cat. 3



- Particularités :**
- Accouplement facile grâce aux plans de centrage
 - Verrouillage de sécurité empêchant une ouverture accidentelle
 - Forme compacte assurant de l'espace pour l'outil
 - Insensible à l'encrassement par le faible nombre de composants et l'ouverture d'évacuation des saletés
 - Pour un verrouillage complet, le cliquet de verrouillage peut être bloqué par exemple avec une vis 8 x 50

- Avantages :**
- Conçu pour accepter des forces de traction, de pression et latérales élevées
 - La forme spéciale offre la mobilité angulaire requise
 - Le mécanisme est protégé contre les chocs et la saleté à l'intérieur du crochet
 - Verrouillage de sécurité automatique ne pouvant être débloqué que par le levier d'ouverture
 - Tout déverrouillage spontané est exclu

Application : - Pour les tracteurs de moins de 165 kW (225 ch)

Caractéristiques : - Cat. 3

- Se compose de :**
- 2 x bras et crochet de relevage Cat. 3
 - 1 x douille entretoise
 - 2 x crochets à rotule Cat. 3/2
 - 2 x douilles sphériques Cat. 3/2
 - 1 x câble de commande 3500 mm
 - 1 x double collier
 - 2 x doubles œillets
 - 1 x électrode

Description	Catégorie	Référence
Jeu de crochets	3	200052KK



KIT DE CROCHETS AUTOMATIQUES POUR BRAS DE RELEVAGE

Type C Cat. 4



Particularités :

- Accouplement facile grâce aux plans de centrage
- Verrouillage de sécurité empêchant une ouverture accidentelle
- Forme compacte assurant de l'espace pour l'outil
- Insensible à l'encrassement par le faible nombre de composants et l'ouverture d'évacuation des saletés
- Pour un verrouillage complet, le cliquet de verrouillage peut être bloqué par exemple avec une vis 8 x 50

Avantages :

- Conçu pour accepter des forces de traction, de pression et latérales élevées
- La forme spéciale offre la mobilité angulaire requise
- Le mécanisme est protégé contre les chocs et la saleté à l'intérieur du crochet
- Verrouillage de sécurité automatique ne pouvant être débloqué que par le levier d'ouverture
- Tout déverrouillage spontané est exclu

Application :

- Pour les tracteurs de moins de 294 kW (400 ch)

Caractéristiques :

- Cat. 4

Se compose de :

- 2 x crochets de relevage Cat. 4
- 2 x douilles sphériques Cat. 4/4
- 2 x douilles sphériques Cat. 4/3
- 3 x électrodes

Description	Catégorie	Référence
Jeu de crochets	4	200053KK



CROCHETS AUTOMATIQUES POUR BRAS DE RELEVAGE

Type C



Particularités :

- Accouplement facile grâce aux plans de centrage
- Verrouillage de sécurité empêchant une ouverture accidentelle
- Forme compacte assurant de l'espace pour l'outil
- Insensible à l'encrassement par le faible nombre de composants et l'ouverture d'évacuation des saletés
- Pour un verrouillage complet, le cliquet de verrouillage peut être bloqué par exemple avec une vis 8 x 50

Avantages :

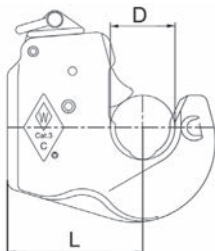
- Conçu pour accepter des forces de traction, de pression et latérales élevées
- La forme spéciale offre la mobilité angulaire requise
- Le mécanisme est protégé contre les chocs et la saleté à l'intérieur du crochet
- Verrouillage de sécurité automatique ne pouvant être débloqué que par le levier d'ouverture
- Tout déverrouillage spontané est exclu

Application :

- Catégorie 1 : pour les tracteurs de moins de 40 kW (55 ch)
- Catégorie 2 : pour les tracteurs de moins de 74 kW (100 ch)
- Catégorie 3L : pour les tracteurs de moins de 92 kW (125 ch)
- Catégorie 3 : pour les tracteurs de moins de 165 kW (225 ch)
- Catégorie 4 : pour les tracteurs de moins de 294 kW (400 ch)

Caractéristiques :

- En acier haute résistance



Description	B (mm)	D (mm)	L (mm)	Catégorie	Puissance (kW)	Référence
Crochet	28	44	105	1	40	200182
Crochet	34	56	115	2	74	200016
Crochet	38	64	134	3L	92	200018
Crochet	38	64	134	3	165	200020KK
Crochet	50	85	180	4	294	309746

KIT DE BAGUETTES À SOUDER



Application : - Pour la soudure de crochets

Description	Référence
Kit d'électrodes	094008

CÂBLES DE COMMANDE

pour crochets de bras de relevage



Application : - Pour bras et crochet de relevage

Description	Longueur (mm)	Référence
Câble de commande	3500	305393
Câble de commande	4000	305451
Câble de commande	4000	098675

ETRIER DE SERRAGE



Application : - Pour câble de commande

Description	Référence
Etrier de serrage	305432

OEILLET DE CÂBLE

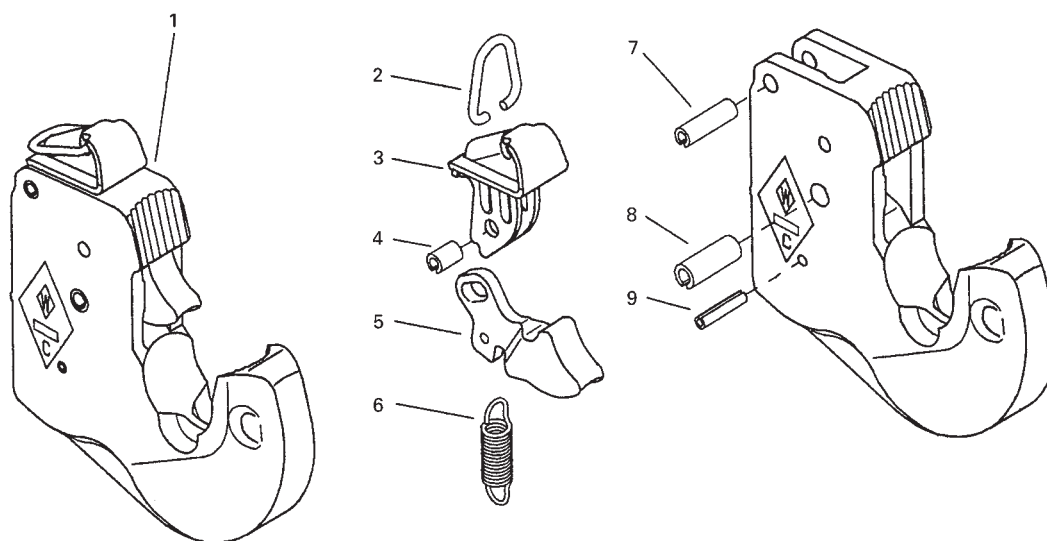


Application : - Guide de câble de commande

Caractéristiques : - Zingué

Description	Référence
Oeillet de câble	098647

CROCHETS WALTERSCHEID



CROCHETS DE BRAS DE RELEVAGE TYPE C CAT. 1

Pièces



Application : - Pour bras et crochet de relevage de type C Cat. 1 Walterscheid

Position	Description	Marque	Référence
1	Crochet seul C-Cat. 1	Walterscheid	200182
2, 3, 4, 5, 6	Kit de réparation C Cat. 2	Walterscheid	200001
2	Etrier	Walterscheid	309098
3	Levier C-Cat. 2	Walterscheid	200029
4	Goupille élastique	Walterscheid	308511
4	Goupille élastique		1481.830
5	Doigt de verrou	Walterscheid	308515
6	Ressort de traction	Walterscheid	308524
8	Goupille élastique 10 x 30		1481.1030
9	Goupille élastique 6 x 24		1481.624

CROCHETS DE BRAS DE RELEVAGE TYPE C CAT. 2

Pièces



Application : - Bras et crochet de relevage de type C Cat. 2 Walterscheid

Position	Description	Marque	Référence
1	Crochet	Walterscheid	200016
	Kit crochet C-Cat. 2	Walterscheid	200016KIT
2, 3, 4, 5, 6	Kit de réparation C Cat. 2	Walterscheid	200001
2	Etrier	Walterscheid	309098
3	Levier C-Cat. 2	Walterscheid	200029
4	Goupille élastique	Walterscheid	308511
4	Goupille élastique		1481.830
5	Doigt de verrou	Walterscheid	308515
6	Ressort de traction	Walterscheid	308524

CROCHETS DE BRAS DE RELEVAGE TYPE C CAT. 3L

Pièces



Application : - Bras et crochet de relevage de type C Cat. 3L Walterscheid

Position	Description	Marque	Référence
1	Crochet	Walterscheid	200018
2, 3, 4, 5, 6	Kit de réparation	Walterscheid	200002KK
2	Etrier	Walterscheid	309098
3	Levier	Walterscheid	200030KK
4	Goupille élastique	Walterscheid	309988
4	Goupille élastique		1481.830
5	Verrou cat. 3/3L-C	Walterscheid	309758
6	Ressort de traction	Walterscheid	308524
7	Goupille élastique	Walterscheid	308520KK
8	Goupille élastique 13 x 50		1481.1350
9	Goupille élastique 6 x 32		1481.632

CROCHETS DE BRAS DE RELEVAGE TYPE C CAT. 3

Pièces



Application : - Bras et crochet de relevage de type C Cat. 3 Walterscheid

Position	Description	Marque	Référence
1	Crochet	Walterscheid	200020KK
2, 3, 4, 5, 6	Kit de réparation	Walterscheid	200002KK
2	Etrier	Walterscheid	309098
3	Levier	Walterscheid	200030KK
4	Goupille élastique	Walterscheid	309988
4	Goupille élastique		1481.830
5	Verrou cat. 3/3L-C	Walterscheid	309758
6	Ressort de traction	Walterscheid	308524
7	Goupille élastique	Walterscheid	308520KK
8	Goupille élastique 13 x 50		1481.1350
9	Goupille élastique 6 x 32		1481.632

CROCHETS DE BRAS DE RELEVAGE TYPE C CAT. 4

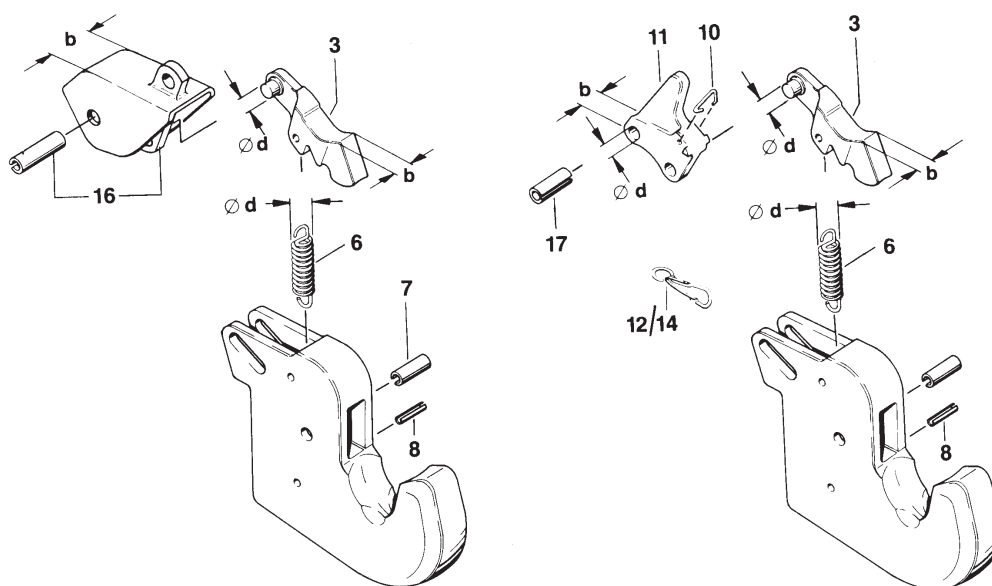
Pièces



Application : - Bras et crochet de relevage de type C Cat. 4 Walterscheid

Position	Description	Marque	Référence
1	Crochet	Walterscheid	309746
	Kit Crochet inf. Cat 4	Walterscheid	309746KIT
2,3,4,5,6	Jeu de rivets	Walterscheid	309751
2	Etrier	Walterscheid	309098
3	Levier C-Cat. 4	Walterscheid	200031
4	Goupille élastique 10 x 30		1481.1030
5	Verrou Cat. 4	Walterscheid	309752
6	Ressort de traction	Walterscheid	309755
7	Goupille élastique 13 x 50		1481.1350
8	Goupille élastique	Walterscheid	306342
9	Goupille élastique		1481.845

CROCHETS WALTERSCHEID



CROCHETS DE BRAS DE RELEVAGE CAT. 2L

Pièces



Application : - Pour bras et crochet de relevage Cat. 2L Walterscheid

Position	Description	Marque	Référence
3	Tige Cat. 2	Walterscheid	305236
5	Goupille élastique 10 x 45		1481.1045
6	Ressort Cat. 2L	Walterscheid	305126
12	Câble de commande	Walterscheid	305393
13	Crochet	Walterscheid	099218
14	Crochet	Walterscheid	099225
15	Oeillet de câble	Walterscheid	098647
16	Kit Agra 309	Walterscheid	306257

LARGEUR DE LA GAMME PIÈCES TRACTEUR



« Aujourd'hui, je vais chez Kramp, je travaille comme il faut et tout le monde est content ». Ainsi s'exprime Christophe Cuche quand il parle de son approvisionnement en pièces pour tracteur. Ses clients sont très satisfaits notamment en raison d'un rapport qualité prix « époustoufflant ». « Je ne cherche pas à comprendre, j'en prends un maximum chez Kramp, c'est aussi simple que ça » résume-t-il.

Christophe Cuche de Valagri prend la majorité de ses pièces tracteur chez Kramp grâce à la largeur de la gamme disponible

CROCHETS DE BRAS DE RELEVAGE CAT. 2

Pièces



Application : - Bras et crochet de relevage Cat. 2 Walterscheid

Position	Description	Marque	Référence
3	Verrou Cat. 2	Walterscheid	099478
5	Goupille élastique 10 x 45		1481.1045
6	Ressort de traction	Walterscheid	099481
7, 17	Goupille élastique 13 x 50		1481.1350
10	Etrier	Walterscheid	099015
11	Levier Cat. 2	Walterscheid	099480
12	Câble de commande	Walterscheid	305393
13	Crochet	Walterscheid	099218
14	Crochet	Walterscheid	099225
15	Oeillet de câble	Walterscheid	098647
16	Levier de fermeture Cat. 2	Walterscheid	306103

CROCHETS DE BRAS DE RELEVAGE CAT. 3

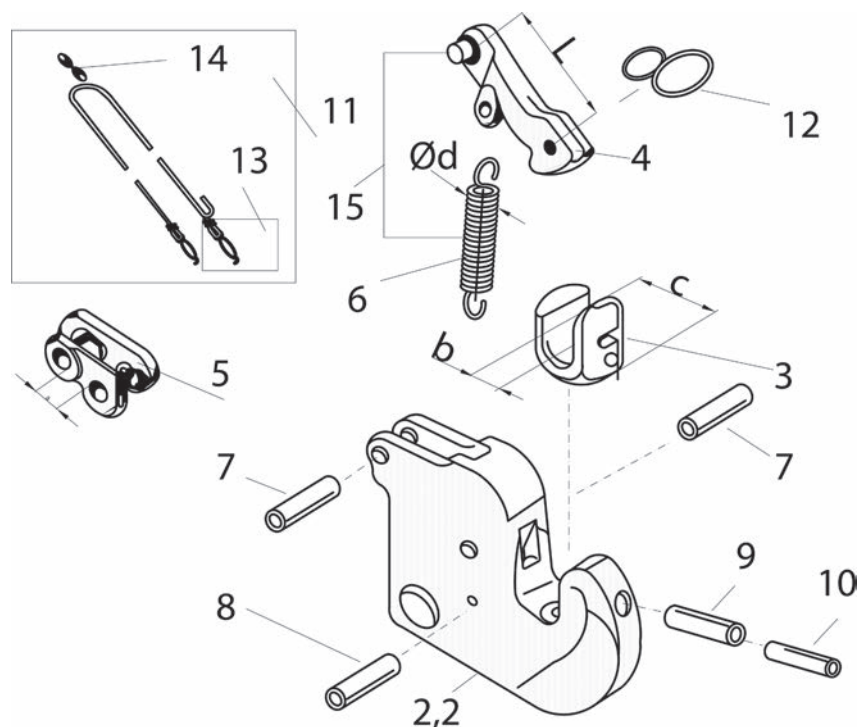
Pièces



Application : - Bras et crochet de relevage Cat. 3 Walterscheid

Position	Description	Marque	Référence
3	Verrou Cat. 3	Walterscheid	099474
5	Goupille élastique 13 x 50		1481.1350
6	Ressort de traction	Walterscheid	099481
8	Goupille élastique 6 x 32		1481.632
10	Etrier	Walterscheid	099015
11	Levier Cat. 3	Walterscheid	099476
12	Corde de commande	Walterscheid	305451
13	Crochet	Walterscheid	099218
14	Crochet	Walterscheid	099225
15	Oeillet de câble	Walterscheid	098647
16	Levier de fermeture Cat. 3	Walterscheid	306104

CROCHETS WALTERSCHEID



CROCHET DE BRAS DE RELEVAGE CLAW-HITCH CAT. 2

Pièces (livraison jusqu'à épuisement de stock)



Application : - Pour bras et crochet de relevage Claw Hitch cat. 2 Walterscheid

Position	Description	Marque	Référence
3	Bloc cat. 2	Walterscheid	082778
6	Ressort	Walterscheid	090929
7	Goupille élastique 13 x 50		1481.1350
8	Goupille élastique noir		1481.636
9	Goupille élastique noir		1481.840
10	Goupille élastique noir		1481.540
11	Corde de commande	Walterscheid	098675
12	Oeillet de câble	Walterscheid	098647
13	Crochet	Walterscheid	099218

CROCHET DE BRAS DE RELEVAGE CLAW-HITCH CAT. 3

Pièces (livraison jusqu'à épuisement de stock)



Application : - Bras et crochet de relevage Claw Hitch cat.3 Walterscheid

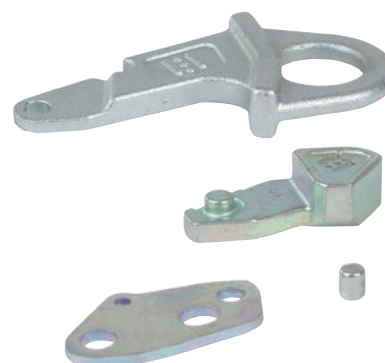
Position	Description	Marque	Référence
6	Ressort	Walterscheid	090929
7	Goupille élastique 13 x 50		1481.1350
8	Goupille élastique noir		1481.636
9	Goupille élastique noir		1481.1040
9	Goupille élastique noir		1481.840
10	Goupille élastique noir		1481.640
10	Goupille élastique noir		1481.540
11	Corde de commande	Walterscheid	098675
12	Oeillet de câble	Walterscheid	098647
13	Crochet	Walterscheid	099218

CROCHETS DE BRAS DE RELEVAGE



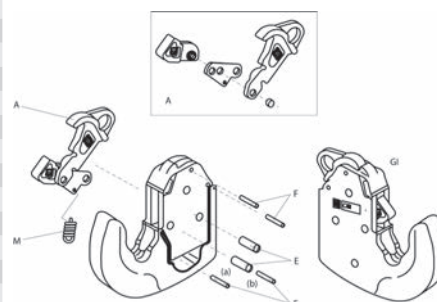
Catégorie	Description	Référence
1	Crochet	08.0001.81.4
2L	Crochet	LA 201.000
2	Crochet	LA 202.000
3	Crochet	LA 301.000
4	Crochet	LA 401.000

PIÈCES POUR CROCHETS DE BRAS DE RELEVAGE



Application : - Pour les catégories 1 à 4

Position	Description	Référence
A	Cliquet de verrouillage cat. 1	08.0104.00.6
M	Ressort Cat. 1	33.0185.00.0
E	Jeu de goupilles élastiques Cat. 1	08.0093.00.6
F	Jeu de goupilles élastiques Cat. 1	08.0094.00.6
A	Cliquet de verrouillage Cat. 2L	LA 201.100
M	Ressort de traction Cat. 2L	LA 201.200
E	Jeu de goupilles élastiques Cat. 2L	LA 201.300
F	Jeu de goupilles élastiques Cat. 2L	LA 201.400
A	Cliquet de verrouillage Cat. 2C	LA 202.100
M	Ressort de traction Cat. 2/3	LA 202.200
F	Jeu de goupilles élastiques Cat. 2	LA 202.400
A	Cliquet de verrouillage Cat. 3 C	LA 301.100
E	Jeu de goupilles élastiques Cat. 3	LA 301.300
F	Jeu de goupilles élastiques Cat. 3	LA 301.400
A	Cliquet de verrouillage Cat. 4	LA 401.100
M	Ressort de traction Cat. 4	LA 402.200
E	Jeu de goupilles élastiques Cat. 4	LA 401.300
F	Jeu de goupilles élastiques Cat. 4	LA 401.400

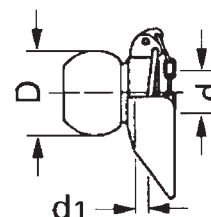


CÔNES DE GUIDAGE AVEC ROTULE POUR CROCHET INFÉRIEUR

Application : - Système de crochet bras de relevage

Caractéristiques :

- GP = qualité Economy (matériau : SAE1020 durci)
- KR = qualité constructeur (matériau : 16 Mn Cr 5, acier au chrome-manganèse durci)
- Zingué



Description	D (mm)	d (mm)	d1 (mm)	Catégorie	Référence
Cône de guidage avec rotule	44	22,4	12	1/1	LA 944.211KR
Cône de guidage avec rotule	56	28,7	12	2/2	LA 956.222KR
Cône de guidage avec rotule	56	28,7	12	2/2	LA 956.222.GP
Cône de guidage avec rotule	64	28,7	12	3/2	LA 964.232KR
Cône de guidage avec rotule	64	28,7	12	3/2	LA 964.232.GP
Cône de guidage avec rotule	64	37,3	15	3/3	LA 964.233KR
Cône de guidage avec rotule	64	37,3	17	3/3	LA 964.733KR



DOUILLES DE RÉDUCTION SANS TROU



Application : - Pour bras de relevage

Caractéristiques : - Sans alésage
- Zinguée

Description	Ø ext. (mm)	Longueur (mm)	Ø int. (mm)	Catégorie	Référence
Douille de réduction	22.6	33	16.0	0/1	Z 916.022KR
Douille de réduction	28.7	51	22.6	2/1	Z 922.028KR
Douille de réduction	28	51	22.0	2/1	Z 922.128KR
Douille de réduction	36.6	53	28.7	3/2	Z 928.036KR
Douille de réduction	36.6	64	28.7	3/2	Z 928.136KR

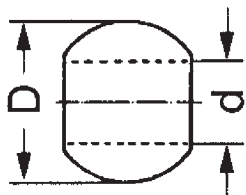


ROTULES DE RELEVAGE



Application : - Système de crochet bras de relevage

Caractéristiques : - Matériau 16 Mn Cr 5 (acier au chrome-manganèse durci) qualité constructeur
- Zinguée



Description	Diamètre (mm)	Largeur (mm)	Ø int. (mm)	Catégorie	Référence
Rotule de relevage	44	35	22,4	1/1	305051
Rotule de relevage	56	45	28,7	2/2	099037
Rotule de relevage	64	45	28,7	3/2	099039
Rotule de relevage	64	45	37,3	3/3	099038
Rotule de relevage	64	45	37,3	3/3	202332
Rotule de relevage	85	57	37,3	4/3	200049
Rotule de relevage	85	57	51	4/4	306330

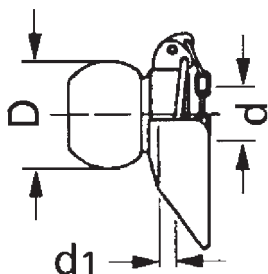


CÔNES DE GUIDAGE AVEC ROTULE POUR CROCHET INFÉRIEUR



Application : - Système de crochet bras de relevage

Caractéristiques : - Matériau 16 Mn Cr 5 (acier au chrome-manganèse durci) qualité constructeur
- Zingué



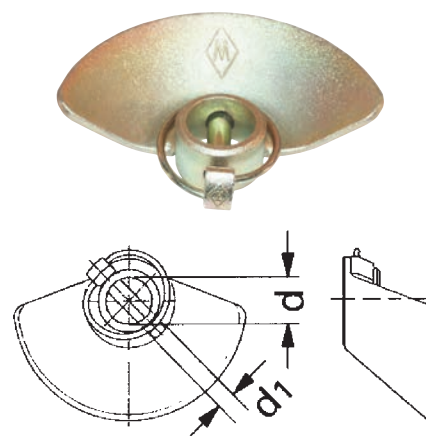
Description	D (mm)	d (mm)	d1 (mm)	Catégorie	Référence
Cône de guidage	44	22,4	12	1/1	305209
Cône de guidage	56	28,7	12	2/2	099032
Cône de guidage	64	28,7	12	3/2	099035
Cône de guidage	64	37,3	12	3/3	099034
Cône de guidage	64	37,3	17	3/3	099033

CÔNE DE GUIDAGE



Application : - Système de crochet de bras de relevage

Caractéristiques : - Zingué



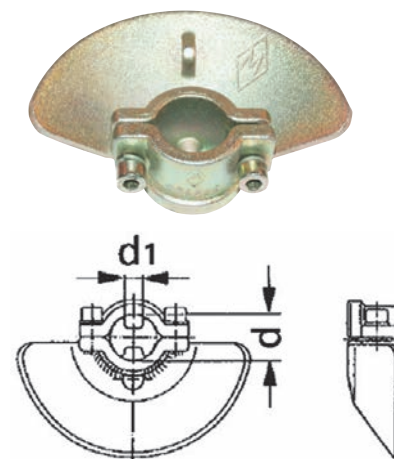
Description	d (mm)	d1 (mm)	Catégorie	Référence
Cône guidage	28,7	12,0	2	082646

CÔNES DE GUIDAGE AVEC SERRAGE À PINCE



Application : - Système de crochet de bras de relevage

Caractéristiques : - Zingué



Description	d (mm)	d1 (mm)	Catégorie	Référence
Cône de guidage	28	12	2	089714
Cône de guidage	36,6	17	3	089716

DOUILLES DE RÉDUCTION AVEC TROU



Application : - Pour bras de relevage

Caractéristiques :
- Avec perçage
- Zinguée
- Durcie



Description	Ø ext. (mm)	Longueur (mm)	Ø alésage (mm)	Ø int. (mm)	Catégorie	Référence
Douille de réduction	28,8	63,0	12,0	22,4	2/1	082651
Douille de réduction	37,0	62,0	12,0	28,7	3/2	305281



DOUILLES DE RÉDUCTION SANS TROU



Application : - Pour bras de relevage

Caractéristiques : - Sans perçage
- Zinguée
- Durcie

Description	Ø ext. (mm)	Longueur (mm)	Ø int. (mm)	Catégorie	Référence
Douille de réduction	28,8	45,0	22,4	2/1	305279
Douille de réduction	37,0	45,0	28,7	3/2	305280



TIGE D'ÉCARTEMENT



Application : - Cat. 1 à 3
- Pour guide de bras de relevage

Caractéristiques : - Zinguée

Description	Exécution	Longueur (mm)	Référence
Entretoise	Cat. 3	555 - 860	090243
Ressort de traction	-	460	088099
Barre de réglage	Cat. 2	292	088202
Barre de réglage	Cat. 3	417	099416

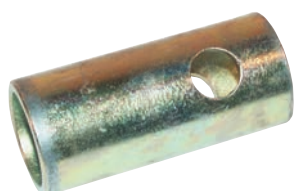


ROTULES DE RELEVAGE DIVERS

Application : - Convient à différents modèles avec rotules spéciales

Caractéristiques : - Zinguée

Position	Description	Diamètre (mm)	Largeur (mm)	Ø int. (mm)	Catégorie	Référence
1	Rotule de relevage	57	35	22,6	1	Z 902.200KR
2	Rotule de relevage	57	45	28,8	2	Z 902.800KR
3	Rotule de relevage	57	44,5	22,6 - 28,8	2/1	Z 902.201
3	Rotule de relevage	57	45	22,6 - 28,8	2/1	Z 902.228KR
4	Rotule de relevage	56,6	35	22,6	1 (MF)	886.428M1KR
4	Rotule de relevage	56,6	49,5	28,8	2 (MF)	886.429M1KR



DOUILLE DE RÉDUCTION AVEC TROU

Application : - Pour bras de relevage

Caractéristiques : - Avec perçage
- Zinguée

Description	Ø ext. (mm)	Longueur (mm)	Ø alésage (mm)	Ø int. (mm)	Catégorie	Référence
Douille de réduction	28,8	51	12	22,4	2/1	UFH 328.220

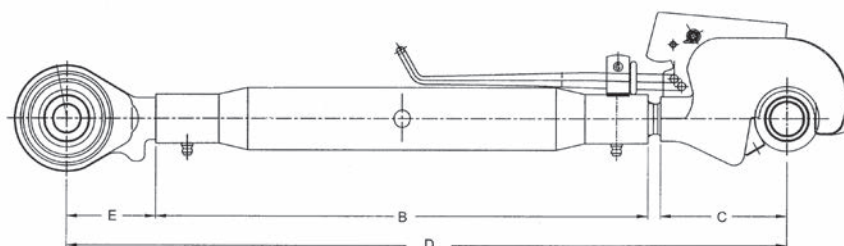
BARRES DE POUSSÉE ROTULE/CROCHET

Cat. 2 - 3



Application : - Pour une variété de modèles de tracteurs de grande et moyenne puissance

Caractéristiques : - Cat. 2 & 3
- Fabrication robuste
- Avec levier



Description	B (mm)	Ecrou (métrique)	Ø alésage (mm)	Ø rotule (mm)	D max. (mm)	D min. (mm)	Catégorie	Référence
Barre de poussée rotule/crochet	460	M36 x 3	25,4	50	940	635	2	3PGGH 2546
Barre de poussée rotule/crochet	400	M36 x 3	32,0	60	890	590	3	3PGGH 3240
Barre de poussée rotule/crochet	460	M36 x 3	32,0	60	950	650	3	3PGGH 3246
Barre de poussée rotule/crochet	510	M36 x 3	32,0	60	1000	700	3	3PGGH 3252

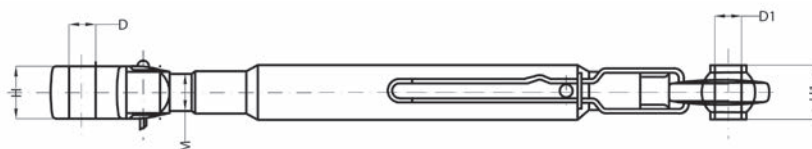
BARRES DE POUSSÉE CHAPE/ROTULE

Cat. 3 / 4



Application : - Convient pour une variété de modèles de tracteurs de grande et moyenne puissance

Caractéristiques : - Cat. 3 & 4
- Fabrication robuste
- Avec levier



Description	D (mm)	D1 (mm)	H (mm)	Tube (mm)	Ecrou	H1 (mm)	D max. (mm)	D min. (mm)	Catégorie	Référence
Barre de poussée chape/rotule	32	32	50,5	441	1 3/4"	51	956	672	4	3PCGH 2854
Barre de poussée chape/rotule	32	32	51	460	M36 x 3	51	905	620	3	3PCGH 3246
Barre de poussée chape/rotule	32	32	51	510	M36 x 3	51	945	680	3	3PCGH 3256

Les références produits, descriptions ou équivalences sont données à titre indicatif et ne sont pas pour autant des pièces d'origine.

BARRES DE POUSSÉE CBM



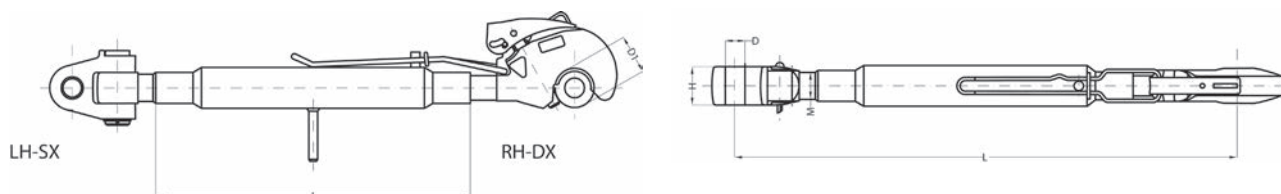
BARRES DE POUSSÉE CHAPE/CROCHET

Cat. 2 - 3



Application : - Convient pour un grand nombre de modèles de tracteurs

Caractéristiques : - Cat. 2 & 3
- Fabrication robuste
- Avec levier



Description	D (mm)	D1 (mm)	H (mm)	Tube (mm)	Ecrou	D max. (mm)	D min. (mm)	Catégorie	Référence
Barre de poussée chape/crochet	25,4	50	51	460	M36 x 3	955	660	2	3PGCGH 2546
Barre de poussée chape/crochet	28	50	66	460	M36 x 3	945	650	2	3PGCGH 2846
Barre de poussée chape/crochet	28	60	66	460	M36 x 3	960	665	3	3PGCGH 2847
Barre de poussée chape/crochet	32	78	50,5	490	1 3/4"	1021	816	4	3PGCGH 2854
Barre de poussée chape/crochet	32	60	51	400	M36 x 3	905	610	3	3PGCGH 3240
Barre de poussée chape/crochet	32	60	51	460	M36 x 3	965	670	3	3PGCGH 3246
Barre de poussée chape/crochet	32	60	51	510	M36 x 3	1010	730	3	3PGCGH 3252



BARRES DE POUSSÉE HYDRAULIQUES CHAPE/CROCHET

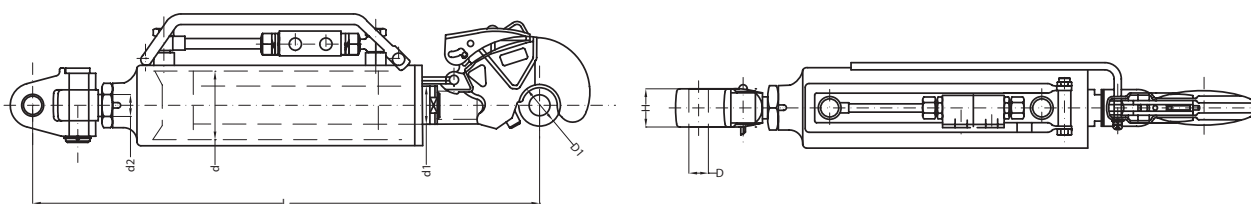
Cat. 2 - 4



Application : - Convient pour un grand nombre de modèles de tracteurs

Caractéristiques : - Avec crochet
- Cat. 2 - 4

Se compose de : - Clapet anti-retour
- Echelle de course
- Câble d'arrêt
- Etrier de fixation



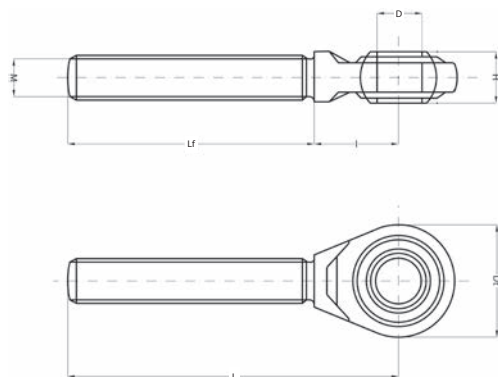
Description	D (mm)	D1 (mm)	H (mm)	d (mm)	d1 (mm)	L max. (mm)	L min. (mm)	Catégorie	Référence
Barre de poussée hydraulique	28,0	50	67	63	36	915	675	2	3PHGC B1VS
Barre de poussée hydraulique	28,0	60	67	90	50	966	726	3	3PHGC A2VS
Barre de poussée hydraulique	32,0	60	51	90	50	906	666	3	3PHGC A7VS
Barre de poussée hydraulique	32,0	60	51	90	50	826	626	3	3PHGC A9VS
Barre de poussée hydraulique	45,2	78	60	120	50	970	745	4	3PHGC C1VS
Barre de poussée hydraulique	45,2	78	60	120	50	1102	802	4	3PHGC C2VS

ROTULES FILETÉES

Cat. 1 - 3



- Caractéristiques :**
- Cat. 1, 2, 3
 - R = Droit
 - L = Gauche



Description	Sens de rotation	L (mm)	M (mm)	Ø alésage (mm)	Catégorie	Longueur du filet (mm)	Diamètre de rotule (mm)	Référence
Rotule fileté	Droite	200	M24 x 3R	19,0	1	155	62	TF 24-5 DX
Rotule fileté	Gauche	200	M24 x 3L	19,0	1	155	62	TF 24-5 SX
Rotule fileté	Droite	205	M27 x 3R	19,0	1	155	62	TF 27-1 DX
Rotule fileté	Gauche	205	M27 x 3L	19,0	1	155	62	TF 27-1 SX
Rotule fileté	Droite	220	M27 x 3R	25,4	2	165	75	TF 27-2 DX
Rotule fileté	Gauche	220	M27 x 3L	25,4	2	165	75	TF 27-2 SX
Rotule fileté	Droite	220	M30 x 3R	25,4	2	165	75	TF 30 DX
Rotule fileté	Gauche	220	M30 x 3L	25,4	2	165	75	TF 30 SX
Rotule fileté	Droite	270	M36 x 3R	25,4	2	200	94	TF 36-1 DX
Rotule fileté	Gauche	270	M36 x 3L	25,4	2	200	94	TF 36-1 SX
Rotule fileté	Droite	270	M36 x 3R	32,0	3	200	94	TF 36-2 DX
Rotule fileté	Gauche	270	M36 x 3L	32,0	3	200	94	TF 36-2 SX

CHAPES ARTICULÉES FILETÉES

Cat. 2 - 3



- Application :** - Pour différentes barres de poussée

- Caractéristiques :** - Cat. 2 - 3

Description	Sens de rotation	Ecrou	Epaisseur de chape (mm)	Ø alésage (mm)	Catégorie	Longueur du filet (mm)	Longueur totale (mm)	Référence
Chape articulée fileté	Droite	M30 x 3,5	51	25,4	2	207	295	TFS-01 DX
Chape articulée fileté	Gauche	M30 x 3,5	51	25,4	2	207	295	TFS-01 SX
Chape articulée fileté	Droite	M36 x 3	51	25,4	2	207	295	TFS-02 DX
Chape articulée fileté	Gauche	M36 x 3	51	25,4	2	207	295	TFS-02 SX
Chape articulée fileté	Droite	M36 x 4	51	32,0	3	169	282	TFS-04 DX
Chape articulée fileté	Gauche	M36 x 4	51	32,0	3	169	282	TFS-04 SX
Chape articulée fileté	Droite	M36 x 3	51	32,0	3	169	282	TFS-05 DX
Chape articulée fileté	Droite	M36 x 3	51	32,0	3	56	156	TFS-08 DX
Chape articulée fileté	Droite	M30 x 2	51	28,0	2/3	207	295	TFS-17 DX
Chape articulée fileté	Droite	1 3/4"	51	35,0	3	156	309	TFS-23 DX
Chape articulée fileté	Gauche	M36 x 3	51	22,25	2	207	295	TFS-28 SX

BARRES DE POUSSÉE CBM

Pièces de
moteur

Pièces de
pont avant

Pièces d'attelage
et de relevage

Pièces de
cabine

Pièces de
climatisation

Pièces pour remorque
et benne agricole

Pièces pour remorque
bagagère

Pièces de
freinage



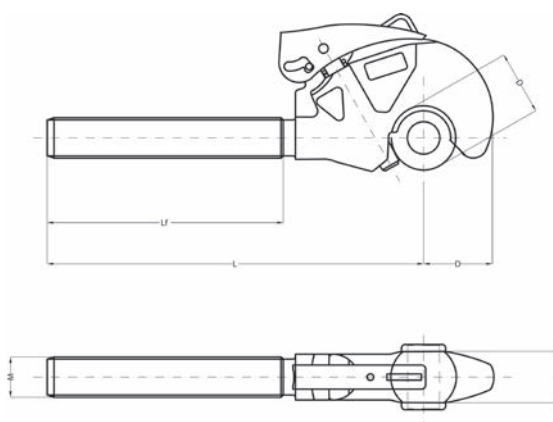
CROCHETS DE BARRE DE POUSSÉE

Cat. 1 - 4



Application : - Pour différentes barres de poussée

Caractéristiques : - Cat. 1 - 4
- R = Droit
- L = Gauche



Description	L1 (mm)	L2 (mm)	Ecrou	Ø rotule (mm)	Catégorie	Référence
Crochet	150	235	M24 x 3,0 R	38	1	G3P E001DX
Crochet	150	235	M27 x 3,0 R	38	1	G3P E002DX
Crochet	165	272	M30 x 3,5 R	50	2	G3P-D112 DX
Crochet	195	302	M30 x 3,5 L	50	2	G3P-D112 SX
Crochet	165	272	M27 x 3,0 R	50	2	G3P-D116 DX
Crochet	195	302	M27 x 3,0 L	50	2	G3P-D116 SX
Crochet	165	272	M30 x 3,0 R	50	2	G3P-D118 DX
Crochet	195	302	M30 x 3,0 L	50	2	G3P-D118 SX
Crochet	166	286	M30 x 3 R	60	3/2	G3P-C689 DX
Crochet	210	330	M30 x 3,0 L	60	3/2	G3P-C689 SX
Crochet	166	286	M30 x 3,5 R	60	3/2	G3P-C690 DX
Crochet	166	286	M30 x 3,5 L	60	3/2	G3P-C690 SX
Crochet	210	330	M36 x 3,0 R	60	3/2	G3P-C691 DX
Crochet	210	330	M36 x 3,0 L	60	3/2	G3P-C691 SX
Crochet	210	330	1 1/2"UNC L	60	3	G3PC693SX
Crochet	205	340	1 3/4"UNC L	60	3	G3P-C694 SX
Crochet	185	375	1 3/4"UNC L	78	4	G3P-4-001 SX



TUBES DE BARRE DE POUSSÉE

M24 - M36



Application : - Pour différents modèles de barres de poussée

Caractéristiques : - Tube fileté
- M24 - M36

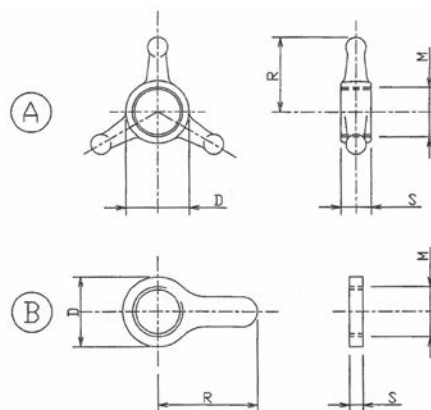
Description	Ecrou	Longueur totale (mm)	Ø tube (mm)	Référence
Tube de barre de poussée	M24 x 2,5	435	38 x 4	M3PE 2404
Tube de barre de poussée	M27 x 3,0	400	42,5 x 5	M3PE 2703
Tube de barre de poussée	M30 x 3,0	450	42,5 x 5	M3PE 3013
Tube de barre de poussée	M30 x 3,0	500	42,5 x 5	M3PE 3014
Tube de barre de poussée	M36 x 3,0	520	54 x 5,6	M3PE 3614

ECROUS DE BLOCAGE



Application : - Pour le blocage de la barre de poussée

Caractéristiques : - M27 - M36



Description	Type	Ecrou	Hauteur (mm)	Référence
Ecrou	A	M27 x 3,0	18	CA 27
Ecrou	B	M27 x 3,0	8	CA 27-E
Ecrou	A	M30 x 3,0	18	CA 30
Ecrou	B	M30 x 3,0	8	CA 30-E
Ecrou	A	M30 x 3,5	18	CA 30-1
Ecrou	A	M36 x 3,0	23	CA 36

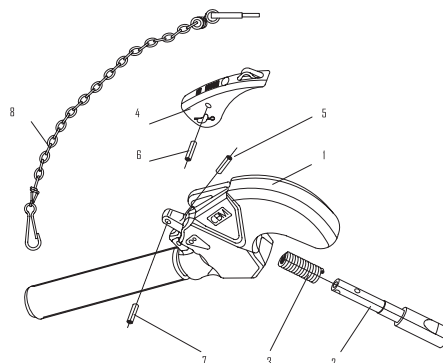
PIÈCES DE RECHANGE POUR BARRES DE POUSSÉE CAT. 1

Cat. 1



Application : - Pour crochet de barre de poussée

Caractéristiques : - Cat. 1



Position	Description	Référence
2	Pivot de verrouillage	E002
3	Ressort de pression	E003
4	Levier	E001
5 / 6	Goupille élastique	E004
7	Goupille élastique	E005
8	Câble de commande	D960

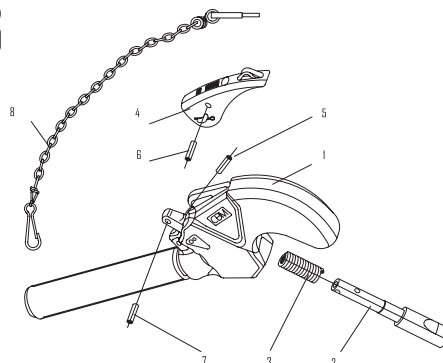
PIÈCES DE RECHANGE POUR BARRES DE POUSSÉE CAT. 2

Cat. 2

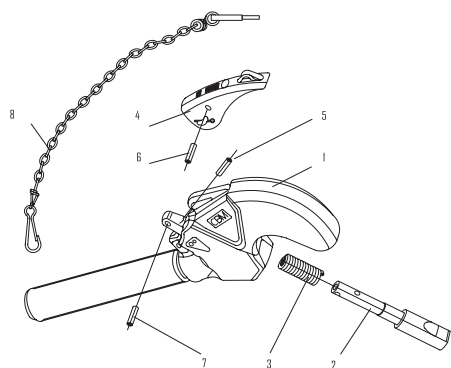


Application : - Pour crochet de barre de poussée

Caractéristiques : - Cat. 2



Position	Description	Référence
2	Pivot de verrouillage	TL 220.002
3	Ressort de pression	TL 220.003
4	Levier	TL 220.004
5	Goupille élastique	TL 220.005
6	Goupille élastique	TL 220.006
7	Goupille élastique	TL 220.007
8	Câble de commande	TL 220.008



PIÈCES DE RECHANGE POUR BARRES DE POUSSÉE CAT. 3/2

Cat. 3



Application : - Pour les crochets de barre de poussée cat. 3/2

Caractéristiques : - Cat. 3

Position	Description	Référence
2	Pivot de verrouillage	TL 320.002
3	Ressort de pression	TL 220.003
4	Levier	TL 220.004
5	Goupille élastique	TL 220.005
6	Goupille élastique	TL 220.006
7	Goupille élastique	TL 220.007
8	Câble de commande	TL 320.008



BARRES DE POUSSÉE CHAPE/CROCHET

M30 x 3,5 Cat. 2



Particularités :

- La barre de poussée se compose de 2 pièces
- La chape doit être commandée séparément
- La taille D min/max spécifiée décrit la longueur avec tête de fourche, à mi-distance

Application : - Pour tracteurs jusqu'à 74 kW (100 ch)

Caractéristiques :

- Cat. 2
- Broche galvanisée
- Tube peint en noir

Description	D max. (mm)	D min. (mm)	Catégorie	Ecrou	Ø goupille (mm)	Référence
Barre de poussée chape/crochet	737	522	2	M30 x 3,5	20	200187
Barre de poussée chape/crochet	937	622	2	M30 x 3,5	20	200189



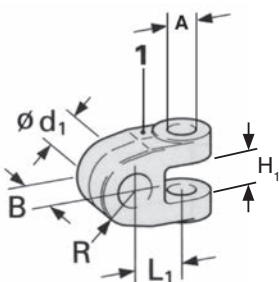
CHAPES DE BARRE DE POUSSÉE

Cat. 2



Application : - Articulation à chape pour barres de poussée Walterscheid 200187, 200188, 200189

Caractéristiques : - Cat. 2



Description	A (mm)	B (mm)	L1 (mm)	R (mm)	d1 (mm)	H1 (mm)	Référence
Chape	20	41	46,5	26	19,3	28,1	306403
Chape	20	44	46,5	26	20,2	28,1	306400
Chape	20	44	46,5	26	22,2	28,1	306401
Chape	20	44	46,5	26	25,7	28,1	306404
Chape	20	44	46,5	26	28,2	28,1	306405

BARRES DE POUSSÉE CHAPE/CROCHET

M36 x 3,0 Cat.3



Particularités :

- La barre de poussée se compose de 2 pièces
- La chape doit être commandée séparément
- La taille D min/max spécifiée décrit la longueur avec tête de fourche, à mi-distance

Application :

- Pour tracteurs jusqu'à 135 kW (185 ch)

Caractéristiques :

- Cat. 3

Description	D max. (mm)	D min. (mm)	Catégorie	Ecrou	Ø goupille (mm)	Référence
Barre de poussée chape/crochet	815	585	3	M36 x 3	25	200190
Barre de poussée chape/crochet	855	625	3	M36 x 3	25	200191
Barre de poussée chape/crochet	975	665	3	M36 x 3	25	200192
Barre de poussée chape/crochet	1015	705	3	M36 x 3	25	200193
Barre de poussée chape/crochet	1055	745	3	M36 x 3	25	200194

CHAPES DE BARRE DE POUSSÉE

Cat. 3

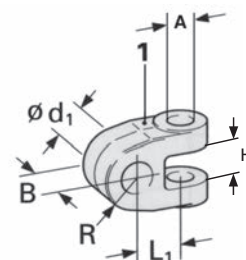


Application :

- Articulation à chape pour barres de poussée Walterscheid 200190, 200191, 200192, 200193, 200194

Caractéristiques :

- Cat. 3



Description	A (mm)	B (mm)	L1 (mm)	R (mm)	d1 (mm)	H1 (mm)	Référence
Chape	25	50	63	35	25,7	40,1	306372
Chape	25	50	68	35	25,7	40,1	200043
Chape	25	50	100	35	25,7	40,1	309341
Chape	25	50	63	35	28,2	40,1	306406
Chape	25	50	100	35	28,2	40,1	309143
Chape	25	50	63	35	32,3	40,1	306399
Chape	25	50	100	35	32,3	40,1	308016
Chape	25	50	63	35	35,2	40,1	309181
Chape	25	50	100	35	35,2	40,1	309144
Chape	25	50	63	35	37,3	40,1	309125
Chape	25	50	100	35	37,3	40,1	309126



Les références produits, descriptions ou équivalences sont données à titre indicatif et ne remplacent pas les données d'origine.

BARRES DE POUSSÉE WALTERSCHEID

Pièces de moteur

Pièces de pont avant

Pièces d'attelage et de relevage

Pièces de cabine

Pièces de climatisation

Pièces pour remorque et benne agricole

Pièces pour remorque bagagère

Pièces de freinage



BARRES DE POUSSÉE AVEC CROCHET

M30 x 3,5 Cat.2



- Particularités :**
- La barre de poussée se compose de 2 pièces
 - La chape doit être commandée séparément
 - La taille D min/max spécifiée décrit la longueur avec tête de chape, à mi-distance

Application : - Pour tracteurs jusqu'à 74 kW (100 ch)

- Caractéristiques :**
- Cat. 2
 - Broche galvanisée
 - Tube peint en noir

Se compose de : - Attention, la chape articulée ou la rotule d'articulation côté tracteur doit être commandée séparément

Description	D max. (mm)	D min. (mm)	Catégorie	Ecrou	Référence
Barre de poussée rotule/crochet	925	610	2	M30 x 3,5	309957



ROTULES D'ARTICULATION FILETÉES

Cat. 2-3



- Application :**
- Pour barre de poussée Cat. 2 ou 3
 - Adaptable sur 309950, 309952, 309954

Description	Sens de rotation	Ecrou	Largeur (mm)	Ø rotule (mm)	Catégorie	Longueur du filet (mm)	Référence
Embout	Droite	M36 x 3	51	25,7	2	200	309678
Embout	Droite	M36 x 3	51	28,2	3	200	309676
Embout	Droite	M36 x 3	51	32,3	3	160	309675
Embout	Droite	M36 x 3	51	32,3	3	200	309659
Embout	Droite	1 3/4" - 5UNC	51	32,2	3	190	201540
Embout	Gauche	1 3/4" - 5UNC	51	32,2	3	190	201539



BARRES DE POUSSÉE AVEC CROCHET

M36 x 3,0 Cat.3



- Particularités :**
- La barre de poussée se compose de 2 pièces
 - La chape doit être commandée séparément
 - La taille D min/max spécifiée décrit la longueur avec tête de chape, à mi-distance

Application : - Pour tracteurs jusqu'à 135 kW (185 ch)

- Caractéristiques :**
- Cat. 3
 - Broche galvanisée
 - Tube peint en noir

Se compose de : - Attention, la chape articulée ou la rotule d'articulation côté tracteur doit être commandée séparément

Description	D max. (mm)	D min. (mm)	Catégorie	Ecrou	Référence
Barre de poussée rotule/crochet	795	565	3	M36 x 3,0	309950
Barre de poussée rotule/crochet	850	640	3	M36 x 3,0	308658
Barre de poussée rotule/crochet	955	645	3	M36 x 3,0	309952
Barre de poussée rotule/crochet	1035	725	3	M36 x 3,0	309954

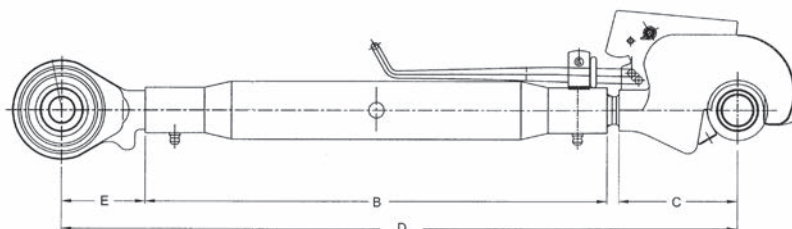
BARRES DE POUSSÉE ROTULE/CROCHET

Cat. 3/2 et 2



Particularités : - Références TCL4003622KR, TCL4503622KR et TCL5103622KR équipées de crochet Cat. 3 et d'une rotule Cat. 2

Application : - M30 pour tracteurs jusqu'à 74 kW (100 ch)
- M36 pour tracteurs jusqu'à 135 kW (185 ch)



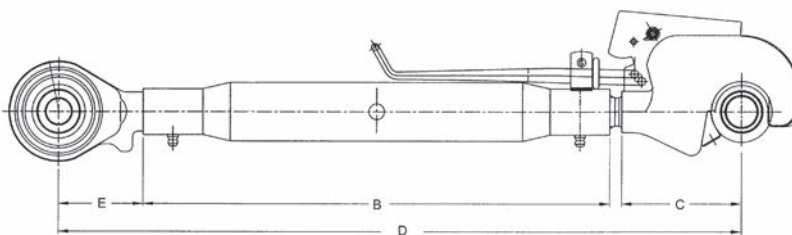
Description	Ecrou (mm)	B (mm)	C (mm)	D min. (mm)	D max. (mm)	Ø rotule côté tracteur (mm)	Catégorie crochet	Référence
Barre de poussée rotule/crochet	M30 x 3,5	290	100	425	625	25,4	2	TLC 290.30.22KR
Barre de poussée rotule/crochet	M30 x 3,5	390	100	575	785	25,4	2	TLC 390.30.22KR
Barre de poussée rotule/crochet	M36 x 3	400	117	617	830	25,4	3/2	TLC 400.36.22KR
Barre de poussée rotule/crochet	M36 x 3	450	117	667	880	25,4	3/2	TLC 450.36.22KR
Barre de poussée rotule/crochet	M30 x 3,5	490	100	675	885	25,4	2	TLC 490.30.22KR
Barre de poussée rotule/crochet	M36 x 3	510	117	727	940	25,4	3/2	TLC 510.36.22KR
Barre de poussée rotule/crochet	M30 x 3,5	540	100	725	935	25,4	2	TLC 540.30.22KR
Barre de poussée rotule/crochet	M30 x 3,5	640	100	785	985	25,4	2	TLC 640.30.22KR
Barre de poussée rotule/crochet	M30 x 3,5	800	100	945	1145	25,4	2	TLC 800.30.22KR

BARRES DE POUSSÉE ROTULE/CROCHET

Cat. 3



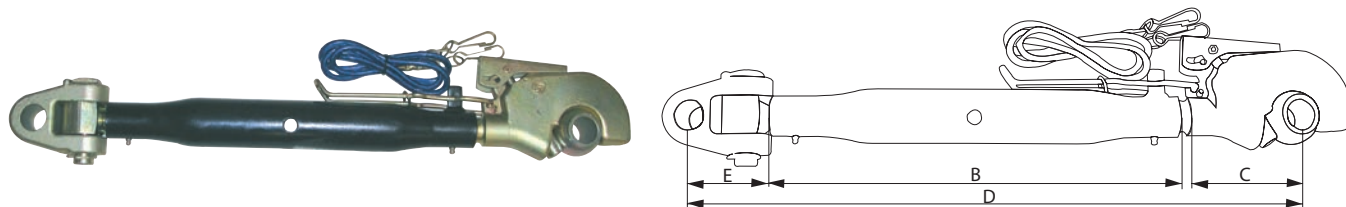
Application : - M36 pour tracteurs jusqu'à 135 kW (185 ch)



Description	Ecrou (mm)	B (mm)	C (mm)	D min. (mm)	D max. (mm)	Ø rotule côté tracteur (mm)	Catégorie crochet	Référence
Barre de poussée rotule/crochet	M36 x 3	400	117	570	800	25,4	3	TLC 400.36.23KR
Barre de poussée rotule/crochet	M36 x 3	400	117	617	830	32	3	TLC 400.36.33KR
Barre de poussée rotule/crochet	M36 x 3	450	117	650	870	25,4	3	TLC 450.36.23KR
Barre de poussée rotule/crochet	M36 x 3	450	117	650	870	32	3	TLC 450.36.33KR
Barre de poussée rotule/crochet	M36 x 3	510	117	670	890	25,4	3	TLC 510.36.23KR
Barre de poussée rotule/crochet	M36 x 3	510	117	710	930	32	3	TLC 510.36.33KR

BARRES DE POUSSÉE CHAPE/CROCHET TLC

Cat. 2-3



Description	Ecrou (mm)	B (mm)	C (mm)	E (mm)	D min. (mm)	D max. (mm)	Ø Chape (mm)	Catégorie crochet	Référence
Barre de poussée chape/crochet	M30 x 3,5	290	100	93	485	675	25,4	2	TLC2903025422KR
Barre de poussée chape/crochet	M30 x 3,5	390	100	93	585	785	25,4	2	TLC3903025422KR
Barre de poussée chape/crochet	M36 x 3	400	117	93	610	830	25,4	3/2	TLC4003625432KR
Barre de poussée chape/crochet	M36 x 3	400	117	93	610	830	25,4	3	TLC4003625433KR
Barre de poussée chape/crochet	M36 x 3	400	117	93	610	830	28	3/2	TLC4003628032KR
Barre de poussée chape/crochet	M36 x 3	400	117	93	610	830	28	3	TLC4003628033KR
Barre de poussée chape/crochet	M36 x 3	400	117	93	610	830	32	3/2	TLC4003632032KR
Barre de poussée chape/crochet	M36 x 3	400	117	93	610	830	32	3	TLC4003632033KR
Barre de poussée chape/crochet	M36 x 3	450	117	93	630	850	25,4	3/2	TLC4503625432KR
Barre de poussée chape/crochet	M36 x 3	450	117	93	660	880	25,4	3	TLC4503625433KR
Barre de poussée chape/crochet	M36 x 3	450	117	93	660	880	28	3/2	TLC4503628032KR
Barre de poussée chape/crochet	M36 x 3	450	117	93	660	880	28	3	TLC4503628033KR
Barre de poussée chape/crochet	M36 x 3	450	117	93	660	880	32	3/2	TLC4503632032KR
Barre de poussée chape/crochet	M36 x 3	450	117	93	660	880	32	3	TLC4503632033KR
Barre de poussée chape/crochet	M30 x 3,5	490	117	93	685	885	25,4	2	TLC4903025422KR
Barre de poussée chape/crochet	M36 x 3	510	117	93	720	940	25,4	3/2	TLC5103625432KR
Barre de poussée chape/crochet	M36 x 3	510	117	93	720	940	25,4	3	TLC5103625433KR
Barre de poussée chape/crochet	M36 x 3	510	117	93	720	940	28	3/2	TLC5103628032KR
Barre de poussée chape/crochet	M36 x 3	510	117	93	720	940	28	3	TLC5103628033KR
Barre de poussée chape/crochet	M36 x 3	510	117	93	720	940	32	3/2	TLC5103632032KR
Barre de poussée chape/crochet	M30 x 3,5	540	100	93	735	935	25,4	2	TLC5403025422KR
Barre de poussée chape/crochet	M30 x 3,5	640	100	93	835	1035	25,4	2	TLC6403025422KR
Barre de poussée chape/crochet	M30 x 3,5	800	100	93	995	1195	25,4	2	TLC8003025422KR



ROTULES AVEC TIGE FILETÉE POUR BARRE DE POUSSÉE UNIVERSELLE

M20 x 2,5 - M40 x 3,0

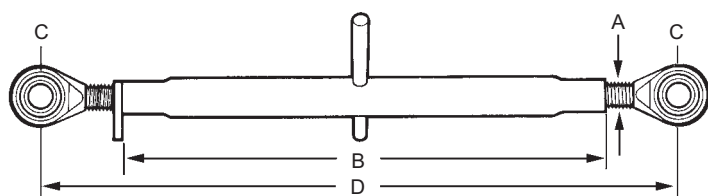


- Caractéristiques :
- M20 x 2,5 - M40 x 3,0
 - Version légère
 - Zinguée

Description	Sens de rotation	Ecrou (mm)	Ø rotule (mm)	Catégorie	Longueur du filet (mm)	Référence
Rotule filetée	Gauche	M20 x 2,5	16,0	-	90	TL 090.200-LGP
Rotule filetée	Droite	M20 x 2,5	16,0	-	90	TL 090.200-RGP
Rotule filetée	Gauche	M24 x 3,0	19,4	1	165	TL 165.241-LGP
Rotule filetée	Droite	M24 x 3,0	19,4	1	165	TL 165.241-RGP
Rotule filetée	Gauche	M30 x 3,0	19,4	1	165	TL 165.301-LGP
Rotule filetée	Droite	M30 x 3,0	19,4	1	165	TL 165.301-RGP
Rotule filetée	Gauche	M30 x 3,0	25,7	2	165	TL 165.302-LGP
Rotule filetée	Droite	M30 x 3,0	25,7	2	165	TL 165.302-RGP
Rotule filetée	Gauche	M36 x 3,0	25,7	2	185	TL 185.362-LGP
Rotule filetée	Droite	M36 x 3,0	25,7	2	185	TL 185.362-RGP
Rotule filetée	Gauche	M36 x 3,0	32,0	3	185	TL 185.363-LGP
Rotule filetée	Droite	M36 x 3,0	32,0	3	185	TL 185.363-RGP
Rotule filetée	Gauche	M40 x 3,0	25,7	2	175	TL 175.402-LGP
Rotule filetée	Droite	M40 x 3,0	25,7	2	175	TL 175.402-RGP
Rotule filetée	Gauche	M40 x 3,0	32,0	3	200	TL 200.403-LGP
Rotule filetée	Droite	M40 x 3,0	32,0	3	200	TL 200.403-RGP

BARRES DE POUSSÉE UNIVERSELLES

M20 x 2,5 - M40 x 3,0



Avantages : - Également utilisée comme tige de réglage

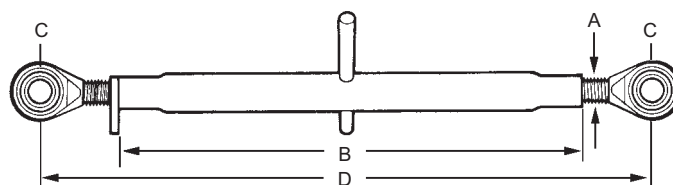
Application : - Pour une utilisation en travaux légers

Caractéristiques : - M20 x 2,5 - M40 x 3,0
- Version légère
- Zinguée

Description	A (mm)	B (mm)	C (mm)	D min. (mm)	D max. (mm)	Catégorie	Référence
Barre de poussée	M20 x 2,5	190	16,0	280	415	-	TL 190.20.00GP
Barre de poussée	M20 x 2,5	250	16,0	340	470	-	TL 250.20.00GP
Barre de poussée	M20 x 2,5	400	16,0	490	620	-	TL 400.20.00GP
Barre de poussée	M22	230	19,4	330	475	1	TL 230.22.11GP
Barre de poussée	M24 x 3,0	150	19,4	265	335	1	TL 150.24.11GP
Barre de poussée	M24 x 3,0	200	19,4	320	520	1	TL 200.24.11GP
Barre de poussée	M24 x 3,0	250	19,4	370	570	1	TL 250.24.11GP
Barre de poussée	M24 x 3,0	300	19,4	420	640	1	TL 300.24.11GP
Barre de poussée	M24 x 3,0	350	19,4	470	690	1	TL 350.24.11GP
Barre de poussée	M24 x 3,0	400	19,4	520	740	1	TL 400.24.11GP
Barre de poussée	M24 x 3,0	452	19,4	570	790	1	TL 450.24.11GP
Barre de poussée	M24 x 3,0	500	19,4	620	840	1	TL 500.24.11GP
Barre de poussée	M24 x 3,0	600	19,4	720	940	1	TL 600.24.11GP
Barre de poussée	M30 x 3,0	230	25,7	360	530	2	TL 230.30.22GP
Barre de poussée	M30 x 3,0	300	25,7	430	600	2	TL 300.30.22GP
Barre de poussée	M30 x 3,0	350	19,4 - 25,7	480	710	1/2	TL 350.30.12GP
Barre de poussée	M30 x 3,0	350	25,7	480	710	2	TL 350.30.22GP
Barre de poussée	M30 x 3,0	400	19,4 - 25,7	530	760	1/2	TL 400.30.12GP
Barre de poussée	M30 x 3,0	400	25,7	530	760	2	TL 400.30.22GP
Barre de poussée	M30 x 3,0	452	19,4 - 25,7	580	810	1/2	TL 450.30.12GP
Barre de poussée	M30 x 3,0	452	25,7	580	810	2	TL 450.30.22GP
Barre de poussée	M30 x 3,0	500	19,4 - 25,7	630	860	1/2	TL 500.30.12GP
Barre de poussée	M30 x 3,0	500	25,7	630	860	2	TL 500.30.22GP
Barre de poussée	M30 x 3,0	600	25,7	730	960	2	TL 600.30.22GP
Barre de poussée	M30 x 3,0	700	25,7	830	1060	2	TL 700.30.22GP
Barre de poussée	M30 x 3,0	800	25,7	930	1160	2	TL 800.30.22GP
Barre de poussée	M36 x 3,0	400	25,7 - 32,0	570	800	2/3	TL 400.36.23GP
Barre de poussée	M36 x 3,0	500	25,7 - 32,0	660	920	2/3	TL 500.36.23GP
Barre de poussée	M36 x 3,0	500	32,0	660	920	3	TL 500.36.33GP
Barre de poussée	M36 x 3,0	600	25,7 - 32,0	760	1020	2/3	TL 600.36.23GP
Barre de poussée	M36 x 3,0	600	32,0	760	1020	3	TL 600.36.33GP
Barre de poussée	M40 x 3,0	400	25,7	570	800	2	TL 400.40.22GP
Barre de poussée	M40 x 3,0	400	32,0	570	800	3	TL 400.40.33GP
Barre de poussée	M40 x 3,0	500	25,7	660	920	2	TL 500.40.22GP
Barre de poussée	M40 x 3,0	500	32,0	660	920	3	TL 500.40.33GP
Barre de poussée	M40 x 3,0	620	25,7	990	760	2	TL 620.40.22GP

BARRES DE POUSSÉE ROTULE/ROTULE

M24 x 3,0 - M36 x 3,0



- Application :**
- M24 pour tracteurs jusqu'à 42 kW (57 ch)
 - M27 pour tracteurs jusqu'à 42 kW (57 ch) Cat. 1
 - M27 pour tracteurs jusqu'à 74 kW (100 ch) Cat. 2
 - M30 pour tracteurs jusqu'à 74 kW (100 ch)
 - M36 pour tracteurs jusqu'à 135 kW (185 ch)

- Caractéristiques :**
- Broche galvanisée
 - Tube peint en noir

Description	A (mm)	B (mm)	C (mm)	D min. (mm)	D max. (mm)	Catégorie	Ø tube (mm)	Référence
Barre de poussée rotule/rotule	M24 x 3,0	290	19,4	400	600	1	41 x 5,0	TL 290.24.11KR
Barre de poussée rotule/rotule	M24 x 3,0	370	19,4	480	680	1	41 x 5,0	TL 370.24.11KR
Barre de poussée rotule/rotule	M24 x 3,0	450	19,4	570	790	1	41 x 5,0	TL 450.24.11KR
Barre de poussée rotule/rotule	M24 x 3,0	540	19,4	670	850	1	41 x 5,0	TL 540.24.11KR
Barre de poussée rotule/rotule	M24 x 3,0	590	19,4	700	900	1	41 x 5,0	TL 590.24.11KR
Barre de poussée rotule/rotule	M24 x 3,0	640	19,4	750	950	1	41 x 5,0	TL 640.24.11KR
Barre de poussée rotule/rotule	M27 x 3,0	290	19,4	400	600	1	44,5 x 5,5	TL 290.27.11KR
Barre de poussée rotule/rotule	M27 x 3,0	290	25,7	400	600	2	44,5 x 5,5	TL 290.27.22KR
Barre de poussée rotule/rotule	M27 x 3,0	370	19,4	480	680	1	44,5 x 5,5	TL 370.27.11KR
Barre de poussée rotule/rotule	M27 x 3,0	370	25,7	480	680	2	44,5 x 5,5	TL 370.27.22KR
Barre de poussée rotule/rotule	M27 x 3,0	450	22,6 - 25,7	560	760	2	44,5 x 5,5	TL 450.27.222KR
Barre de poussée rotule/rotule	M27 x 3,0	450	19,4	560	760	1	44,5 x 5,5	TL 450.27.11KR
Barre de poussée rotule/rotule	M27 x 3,0	450	25,7	560	760	2	44,5 x 5,5	TL 450.27.22KR
Barre de poussée rotule/rotule	M27 x 3,0	510	19,4	620	820	1	44,5 x 5,5	TL 510.27.11KR
Barre de poussée rotule/rotule	M27 x 3,0	510	25,7	680	880	2	44,5 x 5,5	TL 510.27.22KR
Barre de poussée rotule/rotule	M27 x 3,0	570	19,4	680	880	1	44,5 x 5,5	TL 570.27.11KR
Barre de poussée rotule/rotule	M27 x 3,0	570	25,7	680	880	2	44,5 x 5,5	TL 570.27.22KR
Barre de poussée rotule/rotule	M30 x 3,5	290	25,7	425	625	2	48,3 x 5,5	TL 290.30.22KR
Barre de poussée rotule/rotule	M30 x 3,5	390	25,7	535	735	2	48,3 x 5,5	TL 390.30.22KR
Barre de poussée rotule/rotule	M30 x 3,5	490	25,7	635	835	2	48,3 x 5,5	TL 490.30.22KR
Barre de poussée rotule/rotule	M30 x 3,5	540	25,7	685	885	2	48,3 x 5,5	TL 540.30.22KR
Barre de poussée rotule/rotule	M30 x 3,5	590	25,7	735	935	2	48,3 x 5,5	TL 590.30.22KR
Barre de poussée rotule/rotule	M30 x 3,5	640	25,7	785	985	2	48,3 x 5,5	TL 640.30.22KR
Barre de poussée rotule/rotule	M30 x 3,5	800	25,7	945	1145	2	48,3 x 5,5	TL 800.30.22KR
Barre de poussée rotule/rotule	M36 x 3,0	350	31,6	510	730	3	60,3 x 6,35	TL 350.36.33KR
Barre de poussée rotule/rotule	M36 x 3,0	400	25,7	560	780	2	60,3 x 6,35	TL 400.36.22KR
Barre de poussée rotule/rotule	M36 x 3,0	400	32,0	560	780	3	60,3 x 6,35	TL 400.36.33KR
Barre de poussée rotule/rotule	M36 x 3,0	450	25,7	610	830	2	60,3 x 6,35	TL 450.36.22KR
Barre de poussée rotule/rotule	M36 x 3,0	450	32,0	610	830	3	60,3 x 6,35	TL 450.36.33KR
Barre de poussée rotule/rotule	M36 x 3,0	510	25,7	670	890	2	60,3 x 6,35	TL 510.36.22KR
Barre de poussée rotule/rotule	M36 x 3,0	510	25,7 - 32,0	670	890	2/3	60,3 x 6,35	TL 510.36.23KR
Barre de poussée rotule/rotule	M36 x 3,0	510	32,0	670	890	3	60,3 x 6,35	TL 510.36.33KR

ROTULES AVEC TIGE FILETÉE POUR BARRE DE POUSSÉE

M24 x 3,0 - M36 x 3,0



Caractéristiques : - M24 x 3,0 - M36 x 3,0
- Zinguée

Description	Sens de rotation	Ecrou (mm)	Ø rotule (mm)	Catégorie	Longueur du filet (mm)	Référence
Rotule filetée	Gauche	M24 x 3	19,4	1	160	TL 160.241-LKR
Rotule filetée	Droite	M24 x 3	19,4	1	160	TL 160.241-RKR
Rotule filetée	Gauche	M24 x 3	25,7	2	160	TL 160.242-LKR
Rotule filetée	Droite	M24 x 3	25,7	2	160	TL 160.242-RKR
Rotule filetée	Gauche	M27 x 3	19,4	1	160	TL 160.271-LKR
Rotule filetée	Droite	M27 x 3	19,4	1	160	TL 160.271-RKR
Rotule filetée	Gauche	M27 x 3	25,7	2	160	TL 160.272-LKR
Rotule filetée	Droite	M27 x 3	25,7	2	160	TL 160.272-RKR
Rotule filetée	Gauche	M30 x 3,5	25,7	2	160	TL 160.302-LKR
Rotule filetée	Droite	M30 x 3,5	25,7	2	160	TL 160.302-RKR
Rotule filetée	Gauche	M36 x 3	25,7	2	175	TL 175.362-LKR
Rotule filetée	Droite	M36 x 3	35,7	2	175	TL 175.362-RKR
Rotule filetée	Gauche	M36 x 3	32	3	175	TL 175.363-LKR
Rotule filetée	Droite	M36 x 3	32	3	175	TL 175.363-RKR

CHAPES ARTICULÉES AVEC TIGE FILETÉE

M30 x 3,0 - M36 x 3,0



Caractéristiques : - M30 x 3,0 - M36 x 3,0
- Zinguée

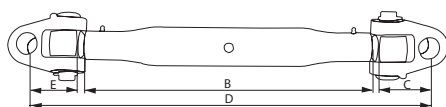
Description	Sens de rotation	Ecrou (mm)	Hauteur d'oeillet (mm)	Ø alésage (mm)	Longueur du filet (mm)	Référence
Chape articulée filetée	Gauche	M30 x 3,0	50	25,4	190	TL 30.30.254-LKR
Chape articulée filetée	Droite	M30 x 3,0	50	25,4	190	TL 30.30.254-RKR
Chape articulée filetée	Gauche	M30 x 3,0	50	28	190	TL 30.30.280-LKR
Chape articulée filetée	Droite	M30 x 3,0	50	28	190	TL 30.30.280-RKR
Chape articulée filetée	Gauche	M30 x 3,0	50	32	190	TL 30.30.320-LKR
Chape articulée filetée	Droite	M30 x 3,0	50	32	190	TL 30.30.320-RKR
Chape articulée filetée	Gauche	M30 x 3,5	50	19	190	TL 30.35.190-LKR
Chape articulée filetée	Droite	M30 x 3,5	50	19	190	TL 30.35.190-RKR
Chape articulée filetée	Gauche	M30 x 3,5	50	20	190	TL 30.35.200-LKR
Chape articulée filetée	Droite	M30 x 3,5	50	20	190	TL 30.35.200-RKR
Chape articulée filetée	Gauche	M30 x 3,5	50	22	190	TL 30.35.220-LKR
Chape articulée filetée	Droite	M30 x 3,5	50	22	190	TL 30.35.220-RKR
Chape articulée filetée	Gauche	M30 x 3,5	50	25,4	190	TL 30.35.254-LKR
Chape articulée filetée	Droite	M30 x 3,5	50	25,4	190	TL 30.35.254-RKR
Chape articulée filetée	Droite	M30 x 3,0	65	28	190	TL 30.35.280-RKR
Chape articulée filetée	Droite	M30 x 3,0	50	32	190	TL 30.35.320-RKR
Chape articulée filetée	Gauche	M36 x 3,0	50	22	190	TL 36.30.220-LKR
Chape articulée filetée	Droite	M36 x 3,0	50	22	190	TL 36.30.220-RKR
Chape articulée filetée	Gauche	M36 x 3,0	50	25,4	190	TL 36.30.254-LKR
Chape articulée filetée	Droite	M36 x 3,0	50	25,4	190	TL 36.30.254-RKR
Chape articulée filetée	Gauche	M36 x 3,0	65	28	190	TL 36.30.280-LKR
Chape articulée filetée	Droite	M36 x 3,0	65	28	190	TL 36.30.280-RKR
Chape articulée filetée	Gauche	M36 x 3,0	50	30	190	TL 36.30.300-LKR
Chape articulée filetée	Droite	M36 x 3,0	50	30	190	TL 36.30.300-RKR
Chape articulée filetée	Gauche	M36 x 3,0	50	32	190	TL 36.30.320-LKR
Chape articulée filetée	Droite	M36 x 3,0	50	32	190	TL 36.30.320-RKR

BARRES DE POUSSÉE KRAMP ET GOPART



BARRES DE POUSSÉE CHAPE/CHAPE

M36 x 3,0



Application : - M36 pour tracteurs jusqu'à 135 kW (185 ch)

Description	B (mm)	Filetage (mm)	C (mm)	D min. (mm)	D max. (mm)	Ø rotule (mm)	Référence
Barre de poussée chape/chape	400	M36 x 3,0	93	580	800	25,4 / 25,4	TL 400.36.254.254KR
Barre de poussée chape/chape	400	M36 x 3,0	93	580	800	25,4 / 32	TL 400.36.254.320KR
Barre de poussée chape/chape	400	M36 x 3,0	93	580	800	28 / 25,4	TL 400.36.280.254KR
Barre de poussée chape/chape	400	M36 x 3,0	93	580	800	28 / 32	TL 400.36.280.320KR
Barre de poussée chape/chape	400	M36 x 3,0	93	580	800	32 / 32	TL 400.36.320.320KR
Barre de poussée chape/chape	450	M36 x 3,0	93	630	850	25,4 / 25,4	TL 450.36.254.254KR
Barre de poussée chape/chape	450	M36 x 3,0	93	630	850	25,4 / 32	TL 450.36.254.320KR
Barre de poussée chape/chape	450	M36 x 3,0	93	630	850	28 / 25,4	TL 450.36.280.254KR
Barre de poussée chape/chape	450	M36 x 3,0	93	630	850	28 / 32	TL 450.36.280.320KR
Barre de poussée chape/chape	450	M36 x 3,0	93	630	850	32 / 32	TL 450.36.320.320KR
Barre de poussée chape/chape	510	M36 x 3,0	93	690	910	25,4 / 25,4	TL 510.36.254.254KR
Barre de poussée chape/chape	510	M36 x 3,0	93	690	910	25,4 / 32	TL 510.36.254.320KR
Barre de poussée chape/chape	510	M36 x 3,0	93	690	910	28 / 25,4	TL 510.36.280.254KR
Barre de poussée chape/chape	510	M36 x 3,0	93	690	910	28 / 32	TL 510.36.280.320KR
Barre de poussée chape/chape	510	M36 x 3,0	93	690	910	32 / 25,4	TL 510.36.320.254KR
Barre de poussée chape/chape	510	M36 x 3,0	93	690	910	32 / 32	TL 510.36.320.320KR



TUBES SEULS POUR BARRE DE POUSSÉE

M27 x 3,0 - M36 x 3,0



Caractéristiques : - Peint en noir

Description	Ecrou (mm)	Longueur (mm)	Ø tube (mm)	Référence
Tube de barre de poussée	M27 x 3,0	290	44,5 x 5,5	TL 290.27KR
Tube de barre de poussée	M27 x 3,0	370	44,5 x 5,5	TL 370.27KR
Tube de barre de poussée	M27 x 3,0	450	44,5 x 5,5	TL 450.27KR
Tube de barre de poussée	M27 x 3,0	510	44,5 x 5,5	TL 510.27KR
Tube de barre de poussée	M27 x 3,0	570	44,5 x 5,5	TL 570.27KR
Tube de barre de poussée	M30 x 3,5	290	48,3 x 5,5	TL 290.30KR
Tube de barre de poussée	M30 x 3,5	390	48,3 x 5,5	TL 390.30KR
Tube de barre de poussée	M30 x 3,5	490	48,3 x 5,5	TL 490.30KR
Tube de barre de poussée	M30 x 3,5	540	48,3 x 5,5	TL 540.30KR
Tube de barre de poussée	M30 x 3,5	590	48,3 x 5,5	TL 590.30KR
Tube de barre de poussée	M30 x 3,5	640	48,3 x 5,5	TL 640.30KR
Tube de barre de poussée	M30 x 3,5	800	48,3 x 5,5	TL 800.30KR
Tube de barre de poussée	M36 x 3,0	330	60,3 x 6,35	TL 330.36KR
Tube de barre de poussée	M36 x 3,0	400	60,3 x 6,35	TL 400.36KR
Tube de barre de poussée	M36 x 3,0	450	60,3 x 6,35	TL 450.36KR
Tube de barre de poussée	M36 x 3,0	510	60,3 x 6,35	TL 510.36KR

CONTRE-ÉCROUS POUR BARRE DE POUSSÉE

M27 - M36



Caractéristiques : - Zingué

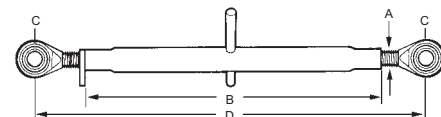
Description	Ecrou	Référence
Ecrou de blocage	M27 x 3,0 R	TL 27.30.00-RKR
Ecrou de blocage	M30 x 3,0 R	TL 30.30.00-RKR
Ecrou de blocage	M30 x 3,5 R	TL 30.35.00-RKR
Ecrou de blocage	M36 x 3,0 R	TL 36.30.00-RKR

BARRES DE POUSSÉE

UNC

Application : - Modèle léger

Caractéristiques : - Filetage en pouce
- Utilisation avec faible charge
- Zinguée



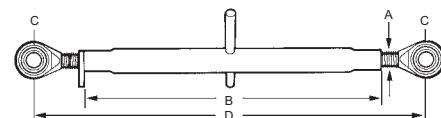
Description	A (mm)	B (mm)	C (mm)	D min. (mm)	D max. (mm)	Catégorie	Référence
Barre de poussée	1 1/8	180	19,4	295	375	1	Z119180KR
Barre de poussée	1 1/4	485	25,7	635	835	2	Z 125.475

BARRES DE POUSSÉE

UNC

Application : - Modèle léger

Caractéristiques : - Filetage en pouce
- Utilisation avec faible charge
- Zinguée



Description	A (mm)	B (mm)	C (mm)	D min. (mm)	D max. (mm)	Catégorie	Référence
Barre de poussée	3/4	190	16,0	300	500	-	TL 116.190GP
Barre de poussée	1 1/8	288	19,4	418	618	1	TL 119.288GP
Barre de poussée	1 1/8	368	19,4	498	698	1	TL 119.368GP
Barre de poussée	1 1/8	368	19,4	498	698	1/2	TL 119.369GP
Barre de poussée	1 1/8	445	19,4	575	775	1	TL 119.440GP
Barre de poussée	1 1/8	440	19,4	570	770	1/2	TL 119.441GP
Barre de poussée	1 1/8	330	25,7	460	660	2	TL 125.330GP
Barre de poussée	1 1/8	405	25,7	535	735	2	TL 125.405GP
Barre de poussée	1 1/4	405	25,7	555	755	2	TL 125.406GP
Barre de poussée	1 1/8	440	25,7	570	770	2	TL 125.440GP
Barre de poussée	1 1/8	510	25,7	640	840	2	TL 125.510GP

BARRES DE POUSSÉE KRAMP ET GOPART



ROTULES AVEC TIGE FILETÉE DE BARRE POUR POUSSÉE

UNC



Caractéristiques : - Filetage en pouce
- Zinguée

Description	Sens de rotation	Ecrou	Ø rotule (mm)	Catégorie	Longueur du filet (mm)	Référence
Rotule filetée	Gauche	1 1/8	19,4	1	150	TL 119.118-LGP
Rotule filetée	Droite	1 1/8	19,4	1	150	TL 119.118-RGP
Rotule filetée	Gauche	1 1/8	25,7	2	150	TL 125.118-LGP
Rotule filetée	Droite	1 1/8	25,7	2	150	TL 125.118-RGP
Rotule filetée	Gauche	1 1/4	25,7	2	150	TL 125.114-LGP
Rotule filetée	Droite	1 1/4	25,7	2	150	TL 125.114-RGP
Rotule filetée	Droite	1 1/4	31,7	3	150	TL 137.114-RGP



TUBE SEUL POUR BARRE DE POUSSÉE

UNC



Caractéristiques : - Peint en noir

Description	Référence
Tube de barre de poussée	TL330118GP



CONTRE-ÉCROU POUR BARRE DE POUSSÉE

UNC



Application : - Pour 3e point avec filetage en pouce

Description	Référence
Contre-écrou	Z 100.114GP



PIVOTS DE BARRE DE POUSSÉE



Universel

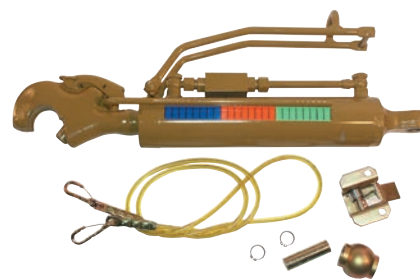
Application : - Pour barre de poussée

Caractéristiques : - Zingué

Description	Longueur (mm)	Diamètre (mm)	Référence
Axe pour tube de barre de poussée	200	13	TL 113.200KR
Axe pour tube de barre de poussée	200	16	TL 116.200KR

BARRES DE POUSSÉE HYDRAULIQUES CHAPE/CROCHET CAT. 2/63 MM

Série 3

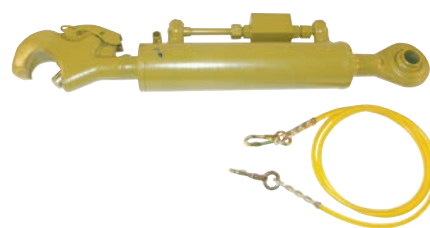


- Particularités :** - Tous les composants peuvent être remplacés séparément
- Avantages :** - Utilisation polyvalente grâce au montage de différentes chapes
- Grande longévité
- Protection du bloc de soupape par un arceau spécial renforcé
- Application :** - Pour tracteurs jusqu'à 74 kW (100 ch)
- Se compose de :** - Entièrement équipé avec tige de marquage et autocollant ainsi que rotule, câble, étrier et support sur le côté du tracteur
- Livré sans chape et sans kit de tuyaux

Description	Ø ext. (mm)	Course (mm)	Ø de barre (mm)	Fixation (côté tige)	Raccord (BSP)	Longueur (mm)	Int. (mm)	Ø rotule (mm)	Catégorie	Référence
Barre de poussée hydraulique	75	180	36	Crochet cat. 2	3/8	503 - 623	63	50/25,4	2	309534
Barre de poussée hydraulique	75	230	36	Crochet cat. 2	3/8	553 - 783	63	50/25,4	2	309535
Kit flexible 950 mm										202527

BARRES DE POUSSÉE HYDRAULIQUES ROTULE/CROCHET CAT. 2

Série 3



- Particularités :** - Kit de joints et bloc de soupape remplaçables séparément
- Avantages :** - Commande confortable grâce au câble
- Large gamme d'accessoires
- Application :** - Pour tracteurs jusqu'à 66 kW (90 ch)
- Se compose de :** - Etrier pour 3e point non fourni
- Livré sans kit de tuyaux

Description	Course (mm)	Fixation (côté fond)	Fixation (côté tige)	Raccord (BSP)	Longueur (mm)	Int. (mm)	Ø rotule (mm)	Catégorie	Référence
Barre de poussée hydraulique	180	25,4	Crochet cat. 2	3/8	567 - 747	73	50/25,4	2	203550
Barre de poussée hydraulique	230	25,4	Crochet cat. 2	3/8	617 - 847	73	50/25,4	2	203551
Barre de poussée hydraulique	180	25,4	Crochet cat. 2	3/8	567 - 747	63	50/25,4	2	204864
Barre de poussée hydraulique	230	25,4	Crochet cat. 2	3/8	617 - 847	63	50/25,4	2	204865
Kit flexible 950 mm									202527

BARRES DE POUSSÉE HYDRAULIQUES ROTULE/CROCHET CAT. 3/70 MM



Description	Ø ext. (mm)	Course (mm)	Fixation (côté fond)	Fixation (côté tige)	Raccord (BSP)	Longueur (mm)	Int. (mm)	Ø rotule (mm)	Catégorie	Référence
Barre de poussée hydraulique	80	210	32,2	Crochet cat. 3	3/8	626 - 836	70	60	3/3	204867
Barre de poussée hydraulique	80	210	25,4	Crochet cat. 3	3/8	626 - 836	70	60	2/3	204866
Barre de poussée hydraulique	80	250	25,4	Crochet cat. 3	3/8	666 - 916	70	60	2/3	204868
Barre de poussée hydraulique	80	250	32,2	Crochet cat. 3	3/8	666 - 916	70	60	3	204869
Barre de poussée hydraulique	80	210	25,4	Crochet cat. 3	3/8	626 - 836	70	60	2/3	203552
Barre de poussée hydraulique	80	210	32,2	Crochet cat. 3	3/8	626 - 836	70	60	3/3	203553
Barre de poussée hydraulique	80	250	25,4	Crochet cat. 3	3/8	666 - 916	70	60	2/3	203554
Barre de poussée hydraulique	80	250	32,2	Crochet cat. 3	3/8	666 - 916	70	60	3/3	203555
Kit flexible 950 mm										202527

BARRES DE POUSSÉE HYDRAULIQUES WALTERSCHEID



BARRES DE POUSSÉE HYDRAULIQUES ROTULE/CROCHET CAT. 3/70 MM



Série 3

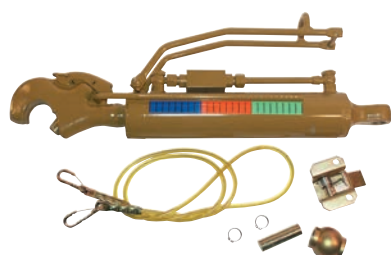
Particularités : - Kit de joints et bloc de soupape remplaçables séparément

Avantages : - Commande confortable grâce au câble
- Large gamme d'accessoires

Application : - Pour tracteurs jusqu'à 103 kW (140 ch)

Se compose de : - Etrier pour 3e point non fourni
- Livré sans kit de tuyaux

Description	Ø ext. (mm)	Course (mm)	Fixation (côté fond)	Fixation (côté tige)	Raccord (BSP)	Longueur (mm)	Int. (mm)	Ø rotule (mm)	Catégorie	Référence
Barre de poussée hydraulique	80	210	25,4	Crochet cat. 3	3/8	626 - 836	70	60	2/3	204866
Barre de poussée hydraulique	80	210	32,2	Crochet cat. 3	3/8	626 - 836	70	60	3/3	204867
Barre de poussée hydraulique	80	250	25,4	Crochet cat. 3	3/8	666 - 916	70	60	2/3	204868
Barre de poussée hydraulique	80	250	32,2	Crochet cat. 3	3/8	666 - 916	70	60	3	204869
Barre de poussée hydraulique	80	210	25,4	Crochet cat. 3	3/8	626 - 836	70	60	2/3	203552
Barre de poussée hydraulique	80	210	32,2	Crochet cat. 3	3/8	626 - 836	70	60	3/3	203553
Barre de poussée hydraulique	80	250	25,4	Crochet cat. 3	3/8	666 - 916	70	60	2/3	203554
Barre de poussée hydraulique	80	250	32,2	Crochet cat. 3	3/8	666 - 916	70	60	3/3	203555
Kit flexible 950 mm	-	-	-	-	-	-	-	-	-	202527



BARRES DE POUSSÉE HYDRAULIQUES CHAPE/CROCHET CAT. 3/70 MM



Série 3

Particularités : - Grande longévité
- Tous les composants peuvent être remplacés séparément

Avantages : - Utilisation polyvalente grâce au montage de différentes têtes de fourche
- Protection du bloc de soupape par un arceau spécial renforcé

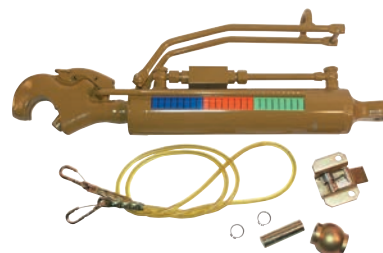
Application : - Pour tracteurs jusqu'à 110 kW (150 ch)

Se compose de : - Entièrement équipé avec tige de marquage et autocollant ainsi que rotule, câble, étrier et support sur le côté du tracteur
- Livré sans chape et sans kit de tuyaux

Description	Ø ext. (mm)	Course (mm)	Ø de barre (mm)	Fixation (côté tige)	Raccord (BSP)	Longueur (mm)	Int. (mm)	Ø rotule (mm)	Catégorie	Référence
Barre de poussée hydraulique	85	185	36	Crochet cat. 3	3/8	537 - 732	70	60/25,4	3	309536
Barre de poussée hydraulique	85	190	36	Crochet cat. 3	3/8	575 - 765	70	60/25,4	3	203020
Barre de poussée hydraulique	85	250	36	Crochet cat. 3	3/8	602 - 852	70	60/25,4	3	309537

BARRES DE POUSSÉE HYDRAULIQUES CHAPE/CROCHET CAT. 3/90 MM

Série 3



Particularités :	- Grande longévité - Tous les composants peuvent être remplacés séparément
Avantages :	- Utilisation polyvalente grâce au montage de différentes têtes de fourche - Protection du bloc de soupape par un arceau spécial renforcé
Application :	- Pour tracteurs jusqu'à 147 kW (200 ch)
Se compose de :	- Entièrement équipé avec tige de marquage et autocollant ainsi que rotule, câble, étrier et support sur le côté du tracteur - Livré sans chape et sans kit de tuyaux

Description	Ø ext. (mm)	Course (mm)	Ø de barre (mm)	Fixation (côté tige)	Raccord (BSP)	Longueur (mm)	Int. (mm)	Ø rotule (mm)	Catégorie	Référence
Barre de poussée hydraulique	110	185	40	Crochet cat. 3	3/8	562 - 747	90	60/32	3	309538
Barre de poussée hydraulique	110	185	40	Crochet cat. 3	3/8	526 - 709	90	60/32	3	203021
Barre de poussée hydraulique	110	250	40	Crochet cat. 3	3/8	637 - 887	90	60/32	3	309539
Kit flexible 950 mm	-	-	-	-	-	-	-	-	-	202527

BARRES DE POUSSÉE HYDRAULIQUES CHAPE/ROTULE CAT. 3/120 MM



Particularités :	- Les longueurs indiquées représentent la longueur sans tête de fourche, entraxe mesuré - Livré sans chape
Avantages :	- Puissance de poussée et de traction maximale pour des exigences de performances élevées - Utilisation polyvalente grâce au montage de différentes têtes de fourche - Protection du bloc de soupape par un arceau spécial renforcé
Application :	- Pour tracteurs jusqu'à 220 kW (300 ch)

Description	Ø ext. (mm)	Course (mm)	Ø de barre (mm)	Fixation (côté fond)	Fixation (côté tige)	Raccord (BSP)	Longueur (mm)	Int. (mm)	Ø rotule (mm)	Catégorie	Référence
Barre de poussée hydraulique	135	223	-	-	32,2	3/8	559 - 782	120	64	3	205129
Barre de poussée hydraulique	135	185	-	-	37,0	3/8	552 - 737	120	64	3	202494
Barre de poussée hydraulique	135	185	-	-	32,0	3/8	552 - 737	-	64	3	6280000
Kit flexible 950 mm	-	-	-	-	-	-	-	-	-	-	202527

BARRES DE POUSSÉE HYDRAULIQUES WALTERSCHEID



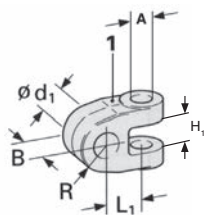
CHAPES

Pour barre de poussée hydraulique, catégorie 2/63 mm



Application : - Cat. 2 - 63 mm
- Convient au 3e point de type TCVA 35-63-180-K2, TCVA 35-63-230-K

Se compose de : - Accessoire : axe de chape 306402



Description	A (mm)	B (mm)	L1 (mm)	R (mm)	d1 (mm)	H1 (mm)	Référence
Chape	20	41	46,5	26	19,3	28,1	306403
Chape	20	44	46,5	26	20,2	28,1	306400
Chape	20	44	46,5	26	22,2	28,1	306401
Chape	20	44	46,5	26	25,7	28,1	306404
Chape	20	44	46,5	26	28,2	28,1	306405



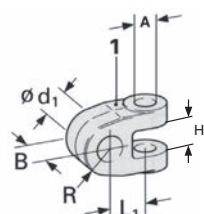
CHAPES

Pour barre de poussée hydraulique, catégorie 3/90 mm



Application : - Cat. 3 - 70 mm
- Cat. 3 - 90 mm

Se compose de : - Accessoire : axe de chape 308609



Description	A (mm)	B (mm)	L1 (mm)	R (mm)	d1 (mm)	H1 (mm)	Référence
Chape	25	50	63	35	25,7	40,1	306372
Chape	25	50	68	35	25,7	40,1	200043
Chape	25	50	100	35	25,7	40,1	309341
Chape	25	50	63	35	28,2	40,1	306406
Chape	25	50	100	35	28,2	40,1	309143
Chape	25	50	63	35	32,3	40,1	306399
Chape	25	50	100	35	32,3	40,1	308016
Chape	25	50	63	35	35,2	40,1	309181
Chape	25	50	100	35	35,2	40,1	309144
Chape	25	50	63	35	37,3	40,1	309125
Chape	25	50	100	35	37,3	40,1	309126



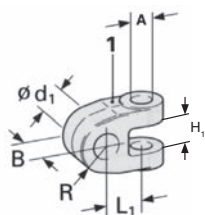
CHAPES

Pour barre de poussée hydraulique, catégorie 3/120 mm



Application : - Cat. 3 - 120 mm

Se compose de : Accessoires :
- Axe de chape 201577 pour chapes 201574, 201575
- Axe de chape 202032 pour chapes 202031, 202023, 204337, 204060



Description	A (mm)	B (mm)	L1 (mm)	R (mm)	d1 (mm)	H1 (mm)	Référence
Chape	32	50	110	35	32,3	56,1	202031
Chape	32	51	110	35	32,3	50,1	201574
Chape	32	51	110	35	37,3	50,1	201575
Chape	32	50	110	35	37,3	56,1	202023
Chape	32	50	110	41	45,2	56,1	204337
Chape	32	60	110	40	45,2	56,1	204060

AXES POUR CHAPE

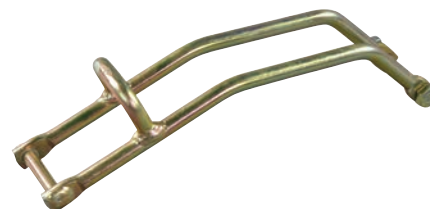


Application : - Pour l'assemblage des chapes sur les barres de poussée hydrauliques Walterscheid

Description	Longueur totale (mm)	Longueur entre rainures (mm)	Ø (mm)	Référence
Axe de chape	70	58,3	20	306402
Axe de chape	101	87,2	25	308609
Axe de chape	113	106,5	32	201577

DISPOSITIFS DE RETENUE

Pour barre de poussée hydraulique Walterscheid



Application : - Pour barre de poussée hydraulique

Description	Adaptable sur	Référence
Clip	202519, 202521, 202523	202526
Clip	309534	203616
Clip	202520, 202522, 202524	202525
Clip	309535, 202494, 202493	203617

WEBSHOP



Depuis 20 ans que je travaille avec Kramp, je suis satisfait de l'ensemble de la prestation. La gamme s'est même considérablement élargie ce qui m'évite de perdre des affaires. J'apprécie la simplicité et la convivialité du site qui permet de passer les commandes à tout moment, 24h sur 24 et 7 jours sur 7. Trouver immédiatement les tarifs des pièces sur le site me fait gagner du temps ce qui est toujours appréciable !

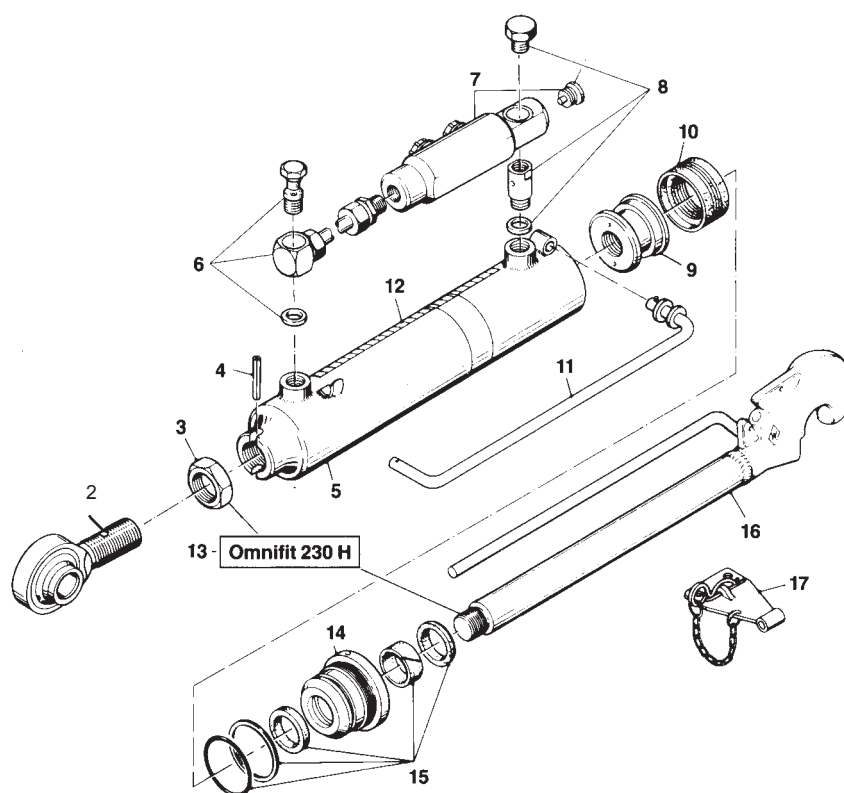
Ludovic Vaudour de Vaudour SA gagne du temps avec Kramp

BARRES DE POUSSÉE HYDRAULIQUES ANCIENNE SÉRIE CAT. 2, 3/2, 3



Pièces

Application : - Pour barre de poussée hydraulique 1ère gamme, ancienne série, Cat. 2, 3/2, 3



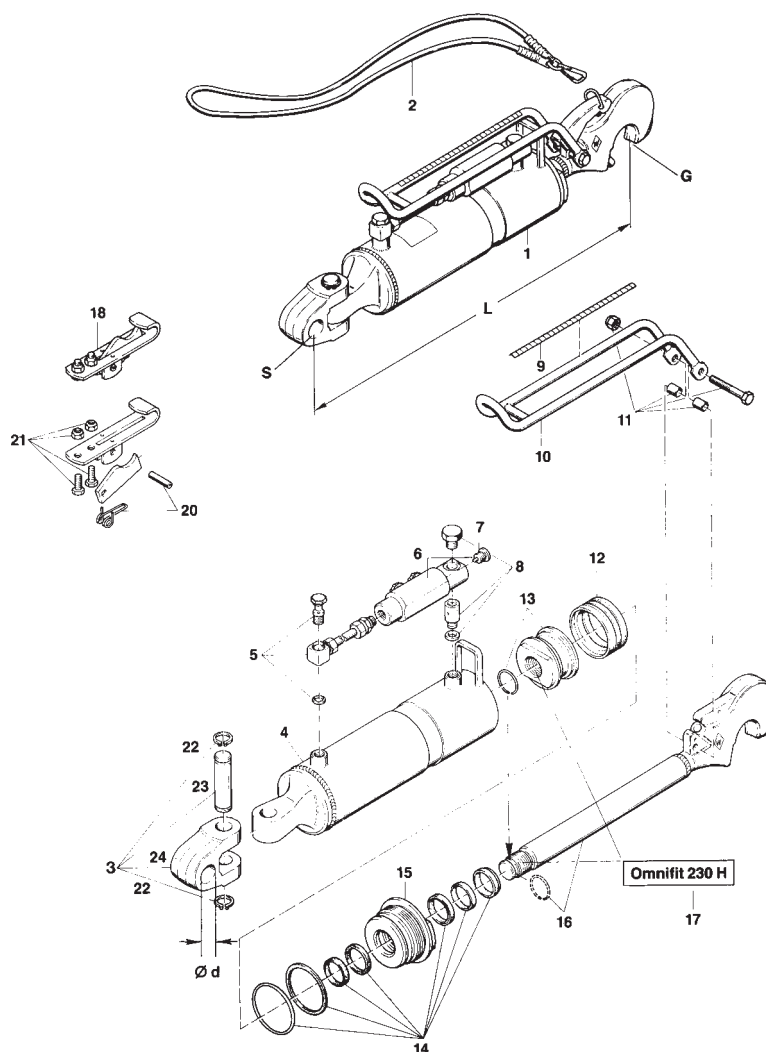
Position	Description	Référence
3	Ecrou Cat. 2	306374
6	Clapet anti-retour Cat. 2	306285
6	Clapet anti-retour Cat. 3/2, 3	306281
7	Clapet anti-retour	305974
9	Piston Cat. 2	306119KK
9	Piston Cat. 3	306120KK
10	Joint Cat. 2	306068
10	Joint Cat. 3/2, 3	306064
12	Etiquette graduée 241 mm	305934
15	Kit de joints Cat. 2	306086
15	Kit de joints Cat. 3/2, 3	306087
16	Tige de vérin Cat. 2	306121
17	Support	305994

BARRES DE POUSSÉE HYDRAULIQUES ANCIENNE SÉRIE CAT. 2, 3

Pièces



Application : - Pour barre de poussée hydraulique 2e gamme, ancienne série, Cat. 2 et 3



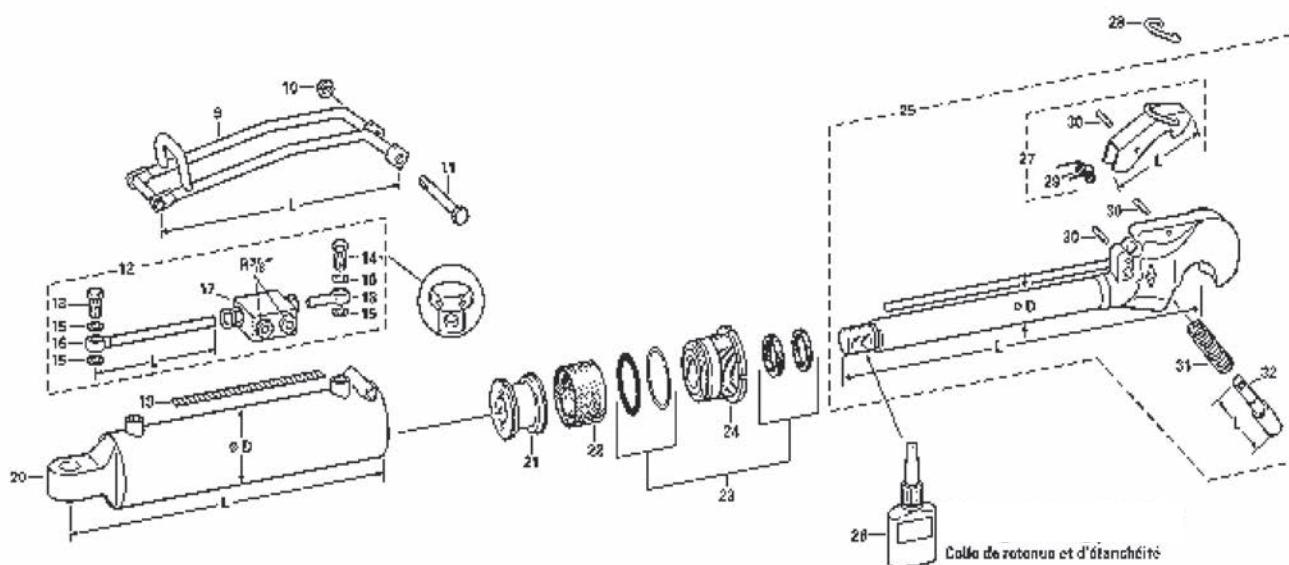
Position	Description	Référence
2	Câble de commande	307612
6	Clapet anti-retour	305974
7	Bouchon	306014
9	Étiquette graduée 241 mm	305934
10	Etrier de 3e point Cat. 2, 3	307476
15	Couvercle Cat. 2, 3	307909
16	Tige de vérin Cat. 2, 3	307908
18	Support	307477
23	Axe de chape	308609
14	Kit de joints Cat. 3 (alésage 90)	309540

BARRES DE POUSSÉE HYDRAULIQUES NOUVELLE SÉRIE CAT. 2, 3



Pièces

Application : - Pour barre de poussée hydraulique 3e gamme, nouvelle série, Cat. 2, 3



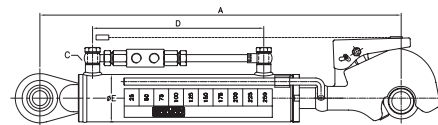
Position	Description	Référence
5	Support	308347
12,13,14,16,17,18	Clapet anti-retour	202194
13,14,16,18	Jeu de vis	202195
17	Clapet anti-retour	201582
19	Etiquette graduée 181 mm	309530
19	Etiquette graduée 241 mm	305934
22	Joint 63 mm	309511
22	Joint 70 mm	309483
22	Joint 90 mm	309525
23	Kit de joints Cat. 2 [alésage 63]	309532
23	Kit de joints Cat. 3 [alésage 70]	309533
23	Kit de joints Cat. 3 [alésage 90]	309540
24	Ecrou M74 x 1,5	309474
24	Ecrou M94 x 2	309524
27	Levier Cat. 2	306841
27	Levier Cat. 3	306842
28	Etrier	099015
29	Ressort torsadé	099049
31	Ressort de pression	305198
32	Tige	305031

Les références produits, descriptions ou équivalences sont données à titre indicatif et ne sont pas pour autant des pièces d'origine.

BARRES DE POUSSÉE HYDRAULIQUES ROTULE/CROCHET CAT. 1-2

SATURN

Série TCVHN



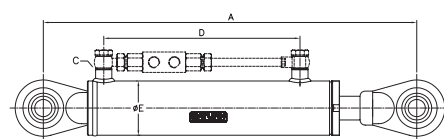
Particularités :	- Avec indication de longueur - Avec clapet anti-retour commandé
Avantages :	- Bras supérieur avec tuyau et embout, donc prêt à l'emploi - Réglage très facile à lire - Le bras supérieur conserve sa position
Application :	- Liaison trois points catégorie 1, 2 et 3 - Pression de service nominale : 200 bar - Pression de service maximale : 250 bar
Caractéristiques :	- Peint en noir (RAL 9005)
Se compose de :	- Rotule - Câble de commande - Jeu de tuyaux avec embout, longueur : 900 mm - Raccords rapides - Bouchons anti-poussière
Matière :	- Tube : St52, H10 - Tige : 20MnV6, chromée dur Ra 0,20 - Tête de guidage : acier ou fonte
Construction :	- Tête de guidage et piston monopièce. Tous les modèles sont pourvus d'un clapet anti-retour double piloté
Blocage :	- Loctite ou mécanique

Description	A (mm)	C	D (mm)	E (mm)	Course (mm)	Alésage (mm)	Fixation (côté fond)	Fixation (côté tige)	Ø rotule (mm)	Catégorie	Référence
Barre de poussée hydraulique	440	3/8"	187,5	60	150	50	19,4	19,4	19,4	1	TCVHN 30-50-150-1.1
Barre de poussée hydraulique	560	3/8"	269	73	230	63	25,7	25,7	25,7	2	TCVHN 35-63-230-2.2
Barre de poussée hydraulique	620	3/8"	340	73	300	63	25,7	25,7	25,7	2	TCVHN 35-63-300-2.2

BARRES DE POUSSÉE HYDRAULIQUES ROTULE/ROTULE CAT. 1

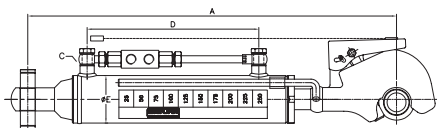
SATURN

Série TEVHN



Particularités :	- Avec clapet anti-retour commandé
Avantages :	- Bras supérieur avec tuyau et embout, donc prêt à l'emploi - Le bras supérieur conserve sa position
Application :	- Liaison trois points catégorie 1 - Pression de service nominale : 200 bar - Pression de service maximale : 250 bar
Caractéristiques :	- Peint en noir (RAL 9005)
Se compose de :	- Jeu de tuyaux avec embout, longueur : 900 mm - Raccords rapides - Bouchons anti-poussière
Matière :	- Tube : St52, H10 - Tige : 20MnV6, chromée dur Ra 0,20 - Tête de guidage : acier ou fonte
Blocage :	- Loctite ou mécanique

Description	A (mm)	C	D (mm)	E (mm)	Course (mm)	Alésage (mm)	Fixation (côté fond)	Fixation (côté tige)	Catégorie	Référence
Barre de poussée hydraulique	390	3/8"	187,5	60	150	50	19,4	19,4	1/1	TEVHN 30-50-150-1.1
Barre de poussée hydraulique	440	3/8"	240	60	200	50	19,4	19,4	1/1	TEVHN 30-50-200-1.1



BARRES DE POUSSÉE HYDRAULIQUES CHAPE/CROCHET CAT. 2-3

Série TCVNA-K

Particularités :

- Avec indication de longueur
- Avec clapet anti-retour commandé

Avantages :

- Réglage très facile à lire
- Le bras supérieur conserve sa position
- Diverses fourches à raccorder peuvent être commandées séparément
- Blocage simple à l'aide d'une languette

Application :

- Liaison trois points catégorie 2 et 3
- Pression de service nominale : 200 bar
- Pression de service maximale : 250 bar
- Convient à des tracteurs jusqu'à 74 kW (alésage 63)
- Convient à des tracteurs jusqu'à 135 kW (alésage 70)
- Convient à des tracteurs jusqu'à 206 kW (alésage 90)

Caractéristiques :

- Peint en noir (RAL 9005)

Se compose de :

- Rotule
- Câble de commande
- Bloc
- Boulon à fourche

Application :

- Attelage 3 points, point d'attelage supérieur

Matière :

- Tube : St52, H10
- Tige : 20MnV6, chromée dur Ra 0,20
- Tête de guidage : acier ou fonte

Construction :

- Tête de guidage et piston monopiece. Tous les modèles sont pourvus d'un clapet anti-retour double piloté

Blocage :

- Loctite ou mécanique

Remarque :

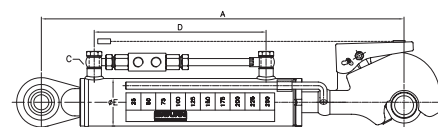
- Les vérins sont revêtus de peinture noire appliquée au pistolet et sont pourvus d'un indicateur de longueur et d'une chaîne de commande. Ils sont livrés dans un emballage solide. Le kit de tuyaux universel TOP9H0900 et le kit de fixation TOP9-AK sont à commander séparément.

Description	A (mm)	C	E (mm)	Course (mm)	Alésage (mm)	Fixation (côté fond)	Fixation (côté tige)	Ø rotule (mm)	Référence
Barre de poussée hydraulique	505	3/8"	73	180	63	20	Crochet Cat. 2	25,7	TCVNA-35-63-180-K.2
Barre de poussée hydraulique	555	3/8"	73	230	63	20	Crochet Cat. 2	25,7	TCVNA-35-63-230-K.2
Barre de poussée hydraulique	540	3/8"	80	185	70	25	Crochet Cat. 3	32	TCVNA-35-70-185-K.3
Barre de poussée hydraulique	605	3/8"	80	250	70	25	Crochet Cat. 3	32	TCVNA-35-70-250-K.3
Barre de poussée hydraulique	565	1/2"	102	185	90	25	Crochet Cat. 3	32	TCVNA-40-90-185-K.3
Barre de poussée hydraulique	640	1/2"	102	250	90	25	Crochet Cat. 3	32	TCVNA-40-90-250-K.3

BARRES DE POUSSÉE HYDRAULIQUES ROTULE/CROCHET CAT. 1-3

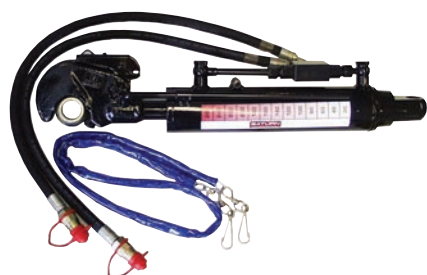
SATURN

Série TCVNN



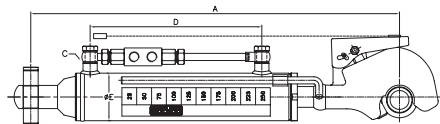
Particularités :	- Avec indication de longueur - Avec clapet anti-retour commandé
Avantages :	- Réglage très facile à lire - Le bras supérieur conserve sa position
Application :	- Liaison trois points catégorie 1, 2 et 3 - Pression de service nominale : 200 bar - Pression de service maximale : 250 bar
Caractéristiques :	- Pression de service : 250 bar
Se compose de :	- Rotule - Câble de commande
Matière :	- Tube : St52, H10 - Tige : 20MnV6, chromée dur Ra 0,20 - Tête de guidage : acier ou fonte
Construction :	- Tête de guidage et piston monopièce. Tous les modèles sont pourvus d'un clapet anti-retour double piloté
Blocage :	- Loctite ou mécanique
Remarque :	Ces vérins sont revêtus de peinture noire appliquée au pistolet et sont pourvus d'un indicateur de longueur et d'une chaîne de commande. Ils sont livrés dans un emballage solide. Le kit de tuyaux universel TOP9H0900 et le kit de fixation TOP9-AK sont à commander séparément.

Description	A (mm)	C	D (mm)	E (mm)	Course (mm)	Alésage (mm)	Fixation (côté fond)	Fixation (côté tige)	Ø rotule (mm)	Référence
Barre de poussée hydraulique	440	3/8" BSP	187,5	60	150	50	19,4	Crochet Cat. 1	0	TCVNN 30-50-150-1.1
Barre de poussée hydraulique	490	3/8" BSP	237,5	60	200	50	19,4	Crochet Cat. 1	0	TCVNN 30-50-200-1.1
Barre de poussée hydraulique	590	3/8" BSP	325	60	285	50	25,7	Crochet Cat. 2	25,7	TCVNN-30-50-285-2.2
Barre de poussée hydraulique	560	3/8" BSP	269	73	230	63	25,7	Crochet Cat. 2	25,7	TCVNN-35-63-230-2.2
Barre de poussée hydraulique	620	3/8" BSP	340	73	300	63	25,7	Crochet Cat. 2	25,7	TCVNN-35-63-300-2.2
Barre de poussée hydraulique	610	3/8" BSP	292,5	80	250	70	25,7	Crochet Cat. 3	32	TCVNN-35-70-250-2.3
Barre de poussée hydraulique	630	3/8" BSP	289	80	250	70	31,6	Crochet Cat. 3	32	TCVNN-35-70-250-3.3
Barre de poussée hydraulique	640	3/8" BSP	340	80	300	70	25,7	Crochet Cat. 3	32	TCVNN-35-70-300-2.3
Barre de poussée hydraulique	660	3/8" BSP	340	80	300	70	31,6	Crochet Cat. 3	32	TCVNN-35-70-300-3.3



BARRES DE POUSSÉE HYDRAULIQUES CHAPE/CROCHET CAT. 2-3

Série TCVHA-K



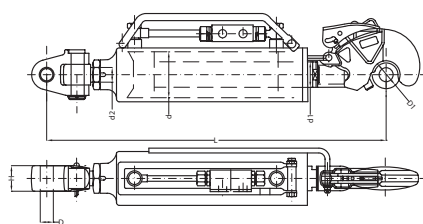
- Particularités :**
- Avec indication de longueur
 - Avec clapet anti-retour commandé
-
- Avantages :**
- Bras supérieur avec tuyau et embout, donc prêt à l'emploi
 - Réglage très facile à lire
 - Le bras supérieur conserve sa position
 - Diverses fourches à raccorder peuvent être commandées séparément
 - Blocage simple à l'aide d'une languette
-
- Application :**
- Liaison trois points catégorie 2 et 3
 - Pression de service nominale : 200 bar
 - Pression de service maximale : 250 bar
 - Convient à des tracteurs jusqu'à 74 kW (alésage 63)
 - Convient à des tracteurs jusqu'à 135 kW (alésage 70)
 - Convient à des tracteurs jusqu'à 206 kW (alésage 90)
-
- Caractéristiques :**
- Peint en noir (RAL 9005)
-
- Se compose de :**
- Rotule
 - Câble de commande
 - Étrier de suspension
 - Boulon à fourche
 - Jeu de tuyaux avec embout, longueur : 900 mm
 - Raccords rapides
 - Bouchons anti-poussière
-
- Matière :**
- Tube : St52, H10
 - Tige : 20MnV6, chromée dur Ra 0,20
 - Tête de guidage : acier ou fonte
-
- Construction :**
- Tête de guidage et piston monopièce. Tous les modèles sont pourvus d'un clapet anti-retour double piloté

Description	A (mm)	C	D (mm)	E (mm)	Course (mm)	Alésage (mm)	Fixation (côté fond)	Fixation (côté tige)	Ø rotule (mm)	Catégorie	Référence
Barre de poussée hydraulique	640	3/8"	224	102	250	90	25	Crochet Cat. 3	32	2-3	TCVHA 40-90-250-K3



BARRES DE POUSSÉE HYDRAULIQUES CHAPE/CROCHET

Cat. 2 - 4



- Application :**
- Convient pour un grand nombre de modèles de tracteurs
-
- Caractéristiques :**
- Avec crochet
 - Cat. 2 - 4
-
- Se compose de :**
- Clapet anti-retour
 - Echelle de course
 - Câble d'arrêt
 - Etrier de fixation

Description	D (mm)	D1 (mm)	H (mm)	d (mm)	d1 (mm)	L min. (mm)	L max. (mm)	Catégorie	Référence
Barre de poussée hydraulique	28,0	50	67	63	36	675	915	2	3PHGC B1VS
Barre de poussée hydraulique	28,0	60	67	90	50	726	966	3	3PHGC A2VS
Barre de poussée hydraulique	32,0	60	51	90	50	666	906	3	3PHGC A7VS
Barre de poussée hydraulique	32,0	60	51	90	50	626	826	3	3PHGC A9VS
Barre de poussée hydraulique	45,2	78	60	120	50	745	970	4	3PHGC C1VS
Barre de poussée hydraulique	45,2	78	60	120	50	802	1102	4	3PHGC C2VS

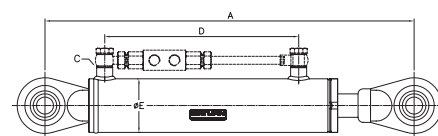
BARRES DE POUSSÉE HYDRAULIQUES ROTULE/ROTULE CAT. 1-2

SATURN

Série Cronus TEN/TEV



Particularités :	- Le type TENNN ne dispose pas d'un clapet anti-retour commandé - Le TEVNN dispose d'un clapet anti-retour commandé
Avantages :	- Le type TEVNN est équipé d'un clapet anti-retour commandé et reste ainsi dans sa position
Application :	- Liaison trois points de catégorie 1 et 2 - Pression de service nominale : 200 bar - Pression de service maximale : 250 bar
Caractéristiques :	- Peint en noir (RAL 9005)
Application :	- Relevage à 3 points
Matière :	- Tube : St52, H10 - Tige : 20MnV6, chromée dur Ra 0,20 - Tête de guidage : acier ou fonte
Construction :	- Tête de guidage et piston en une pièce. Le type TEV est pourvu d'un clapet anti-retour double piloté ; n° de commande TOP9-120-62
Blocage :	- Loctite ou mécanique
Remarque :	Les vérins sont revêtus de peinture noire appliquée au pistolet. Un kit de tuyaux universel TOP9H0900 est livrable pour le type TEV (à clapet anti-retour commandé). Le kit est à commander séparément.



Description	A (mm)	C	D (mm)	E (mm)	Course (mm)	Alésage (mm)	Fixation (côté fond)	Fixation (côté tige)	Catégorie	Référence
Barre de poussée hydraulique	350	3/8"	137	60	100	50	19,4	19,4	1/1	TENNN 30-50-100-1.1
Barre de poussée hydraulique	390	3/8"	187,5	60	150	50	19,4	19,4	1/1	TENNN 30-50-150-1.1
Barre de poussée hydraulique	440	3/8"	240	60	200	50	19,4	19,4	1/1	TENNN 30-50-200-1.1
Barre de poussée hydraulique	440	3/8"	240	60	200	50	25,7	25,7	2/2	TENNN 30-50-200-2.2
Barre de poussée hydraulique	550	3/8"	325	60	285	50	19,4	19,4	1/1	TENNN 30-50-285-1.1
Barre de poussée hydraulique	550	3/8"	325	60	285	50	25,7	25,7	2/2	TENNN 30-50-285-2.2
Barre de poussée hydraulique	550	3/8"	325	60	285	50	25,7	25,7	2/2	TEVNN 30-50-285-2.2
Barre de poussée hydraulique	610	3/8"	385	60	350	50	25,7	25,7	2/2	TENNN 30-50-350-2.2
Barre de poussée hydraulique	550	3/8"	289	70	250	60	25,7	25,7	2/2	TENNN 35-60-250-2.2
Barre de poussée hydraulique	550	3/8"	289	70	250	60	25,7	25,7	2/2	TEVNN 35-60-250-2.2
Barre de poussée hydraulique	580	3/8"	340	70	300	60	25,7	25,7	2/2	TENNN 35-60-300-2.2
Barre de poussée hydraulique	550	3/8"	289	80	250	70	25,7	25,7	2/2	TENNN 35-70-250-2.2
Barre de poussée hydraulique	550	3/8"	289	80	250	70	25,7	25,7	2/2	TEVNN 35-70-250-2.2

BARRE DE POUSSÉE TÉLESCOPIQUE



Application :	- La barre télescopique est destinée aux tracteurs de moins de 81 kW (110 ch)
Caractéristiques :	- La barre de poussée télescopique est réglable des 2 côtés - Le verrouillage reste ouvert seulement pendant les travaux
	Attention : en roulant, la barre de poussée doit être verrouillée








Description	D min. (mm)	D max. (mm)	Catégorie	Référence
Barre de poussée télescopique	420	650	2/2	TLF 415.00.22

PIÈCES DE RECHANGE POUR BARRE DE POUSSÉE HYDRAULIQUE



Type TOP-9

Application : - Pièces de rechange pour barre de poussée hydraulique

	Description	Rapport pression de pilotage	Pression d'ouverture (bar)	Raccord (BSP)	Pression max (bar)	Référence
	Kit clapet A-FPD pour Cat. 3	1 :4	-	3/8	250	TOP 9-12063A
	Kit de fixation pour barre de poussée	-	-	-	-	TOP 9-AK
	Support de retenue	-	-	-	-	TL 9-BEUGEL
	Support de retenue p/CNH	-	-	-	-	TOP 9-CNH
	Crochet de retenue	-	-	-	-	TL 9-HOOK
	Autocollant Saturn 50 x 357 mm	-	-	-	-	TOP 9ST350
	Kit flexibles 900mm avec raccords SKPM12C08	-	-	-	-	TOP 9-H-0900

Description	Rapport pression de pilotage	Pression d'ouverture (bar)	Raccord (BSP)	Pression max (bar)	Référence
Clapet anti-retour piloté	1 :4	2	3/8 - 12 L	250	FPD 3/8 20L 2R0 SR
Raccord Banjo avec tube 12 mm L=42 mm	-	-	3/8	-	TOP-9-38-12-042
Raccord Banjo avec tube 12 mm L=500 mm	-	-	3/8	-	TOP-9-38-12-500
Kit de réparation pour crochet Cat. 3	-	-	-	-	TOP 9-CAT3

Pièces de moteur

Pièces de pont avant

Pièces d'attelage et de relevage

Pièces de cabine

Pièces de climatisation

Pièces pour remorque et benne agricole

Pièces pour remorque bagagère

Pièces de freinage

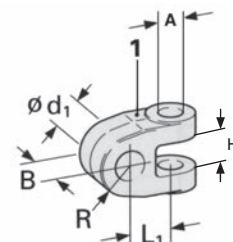
CHAPES

Pour barre de poussée hydraulique Cat. 2 - L = 46,5 mm



Application : - Pour barre de poussée hydrauliques Cat. 2

Se compose de : - Chape fournie avec axe



Description	A (mm)	B (mm)	L1 (mm)	R (mm)	d1 (mm)	H1 (mm)	Référence
Chape	20	44	46,5	26	20,2	28,5	TL 20.202.465KR
Chape	20	44	46,5	26	22,2	28,5	TL 20.222.465KR
Chape	20	44	46,5	26	25,7	28,5	TL 20.257.465KR
Chape	20	44	46,5	26	28,2	28,5	TL 20.282.465KR



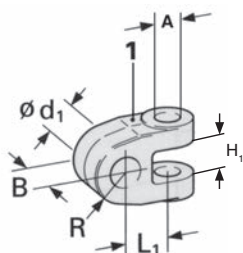
CHAPES



Pour barre de poussée hydraulique Cat. 3 - L = 63 mm

Application : - Pour barre de poussée hydraulique Cat. 3

Se compose de : - Chape fournie avec axe



Description	A (mm)	B (mm)	L1 (mm)	R (mm)	d1 (mm)	H1 (mm)	Référence
Chape	25	50	63	35	25,7	41	TL 25.257.630KR
Chape	25	50	63	35	28,2	41	TL 25.282.630KR
Chape	25	50	63	35	32,3	41	TL 25.323.630KR
Chape	25	50	63	35	35,2	41	TL 25.352.630KR
Chape	25	50	63	35	37,3	41	TL 25.373.630KR



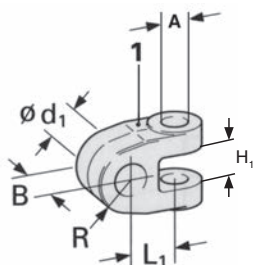
CHAPES



Pour barre de poussée hydraulique Cat. 3 - L = 100 mm

Application : - Pour barre de poussée hydraulique Cat. 3

Se compose de : - Chape fournie avec axe



Description	A (mm)	B (mm)	L1 (mm)	R (mm)	d1 (mm)	H1 (mm)	Référence
Chape	25	50	100	35	25,4	40	TL 25.257.100KR
Chape	25	50	100	35	28,2	40	TL 25.282.100KR
Chape	25	50	100	35	32,3	40	TL 25.323.100KR
Chape	25	50	100	35	35,2	40	TL 25.352.100KR
Chape	25	50	100	35	37,3	40	TL 25.373.100KR



SUPPORT



Pour barres de poussée télescopiques

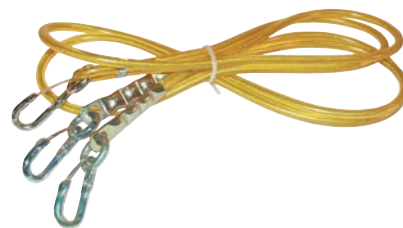
Application : - Fixation pour barre télescopique 306952

Caractéristiques : - Diamètre : ±63 mm

Description	Référence
Support	TL 100.63 KR

CÂBLE DE COMMANDE

Pour barres de poussée télescopiques



Application : - Câble de commande de barre télescopique 306952

Description	Longueur (mm)	Référence
Câble de commande	2 x 1500	305427

CROCHETS POUR BARRE DE POUSSÉE

À souder



Se compose de :

- Sans câble de commande : 305392 (1500 mm), 305453 (1800 mm)
- Sans rotule : 099042 (Cat. 2), 099044 (Cat. 3/2), 099043 (Cat. 3/3)
- Sans électrodes : 094008

Description	L (mm)	Catégorie	Référence
Crochet à souder	118	2	305605
Crochet à souder	128	3	308202



Les références produits, descriptions ou équivalences sont données à titre indicatif et ne sont pas pour autant des marques d'origine.

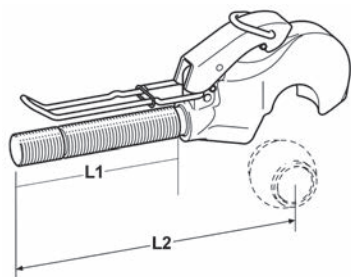


CROCHETS DE BARRE DE POUSSÉE

avec rotule



Se compose de :
 - Sans câble de commande : 305392 (1500 mm), 305453 (1800 mm)
 - Sans rotule : 099042 [Cat. 2], 099044 [Cat. 3/2], 099043 [Cat. 3/3]



Description	Sens de rotation	L1 (mm)	L2 (mm)	Ecrou	Catégorie	Référence
Crochet	Gauche	210	330	M36 x 3,0	3	308343
Crochet	Droite	210	320	M24 x 3,0	2	305612
Crochet	Gauche	165	275	M27 x 3,0	2	305249
Crochet	Droite	195	305	M27 x 3,0	2	305008
Crochet	Gauche	210	320	M30 x 3,0	2	305525
Crochet	Gauche	165	275	M30 x 3,5	2	307441
Crochet	Droite	210	320	M30 x 3,5	2	306229
Crochet	Droite	210	330	M30 x 3,5	3	305286
Crochet	Droite	210	320	M33 x 3,5	2/2	305640
Crochet	Droite	210	320	M36 x 3,0	2	307217
Crochet	Droite	210	330	M36 x 3,0	3	305009
Crochet	Gauche	170	280	M36 x 4,0	2	306297
Crochet	Gauche	185	295	M36 x 4,0	3	306299
Crochet	Droite	190	310	M39 x 3,0	3	306017
Crochet	Droite	210	320	1 1/8 7 UNC	2	305608
Crochet	Droite	210	320	1 1/4 7 UNC	2	309396
Crochet	Droite	210	320	1 1/4 7 UNC	2	305610
Crochet	Gauche	210	320	1 1/4 7 UNC	2	305537
Crochet	Droite	210	320	1 3/8 UNC	3/2	306277
Crochet	Gauche	230	420	1 3/4 5 UNC	3/3	308670
Crochet	Droite	190	320	1 3/4 5 UNC	3/3	308701
Crochet	Gauche	164	296	M42 x 3,0	3	309925
Crochet	Gauche	202	382	1 5/8 8 UNC	3S	309067

KIT DE BAGUETTES À SOUDER



Application : - Pour la soudure de crochets

Description	Référence
Kit d'électrodes	094008

CÂBLES DE COMMANDE

pour crochet de barre de poussée



Application : - Pour crochet de barre de poussée

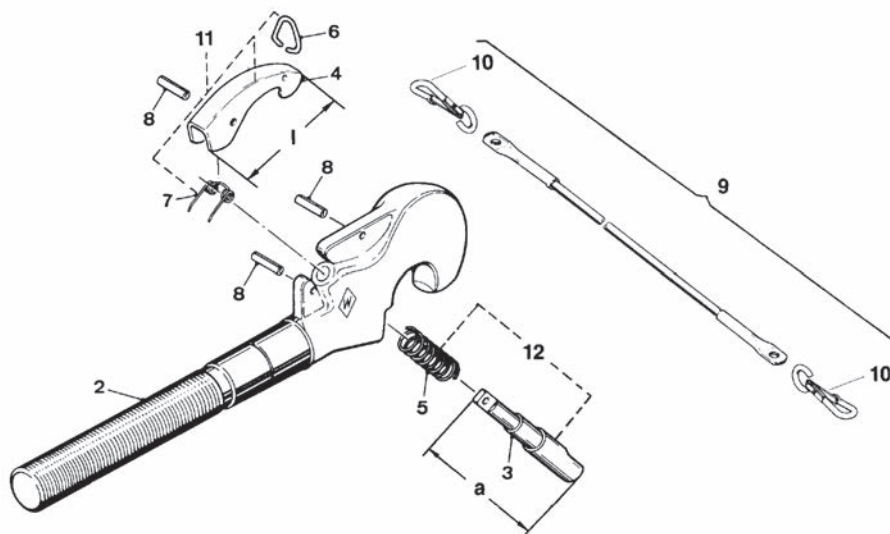
Description	Longueur (mm)	Référence
Câble de commande	1500	305392
Câble de commande	1750	307612
Câble de commande	1800	305453
Câble de commande	2 x 1500	305427

CROCHET DE BARRE DE POUSSÉE

Pièces



Application : - Pour crochet Walterscheid



Position	Description	Référence
3	Tige	305031
4	Levier	099045
5	Ressort de pression	305198
5	Ressort de pression	099050
6	Etrier	099015
7	Ressort torsadé	099049
9	Câble de commande	305392
10	Crochet	099225
11	Levier Cat. 2	306841
11	Levier Cat. 3	306842
12	Kit de verrouillage	305767
12	Kit de verrouillage	305765

CROCHETS DE BARRE DE POUSSÉE

avec rotule

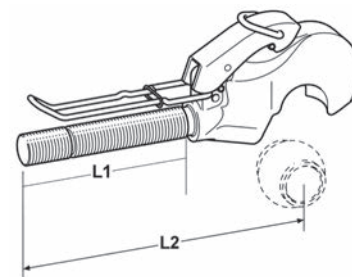


Caractéristiques : - Entièrement zingué
- Filetage métrique

Se compose de : - Câble d'actionnement
- Rotule



Description	L1 (mm)	Ecrou	Catégorie	Référence
Crochet	180	M27 x 3L	2/2	TL 27.30.22-LKR
Crochet	180	M27 x 3R	2/2	TL 27.30.22-RKR
Crochet	180	M30 x 3L	2/2	TL 30.30.22-LKR
Crochet	180	M30 x 3R	2/2	TL 30.30.22-RKR
Crochet	180	M30 x 3,5L	2/2	TL 30.35.22-LKR
Crochet	180	M30 x 3,5R	2/2	TL 30.35.22-RKR
Crochet	180	M36 x 3L	2/2	TL 36.30.22-LKR
Crochet	180	M36 x 3R	2/2	TL 36.30.22-RKR
Crochet	180	M36 x 3L	3/2	TL 36.30.32-LKR
Crochet	180	M36 x 3R	3/2	TL 36.30.32-RKR
Crochet	180	M36 x 3L	3/3	TL 36.30.33-LKR
Crochet	180	M36 x 3R	3/3	TL 36.30.33-RKR





ROTULES DE BARRE DE POUSSÉE

Application : - Crochet 3e point

Caractéristiques : - GP = qualité Economy (matériau : SAE1020 durci)
- KR = qualité constructeur (matériau : 16 Mn Cr 5, acier au chrome-manganèse durci)
- Zinguée

Description	Diamètre (mm)	Ø alésage (mm)	Catégorie	Référence
Rotule	50	25,4	2/2	TL 950.254GP
Rotule	50	25,4	2/2	TL 950.254KR
Rotule	60	25,4	2/2	TL 960.254GP
Rotule	60	25,4	3/2	TL 960.254KR
Rotule	60	32	3/3	TL 960.320GP
Rotule	60	32	3/3	TL 960.320KR



ROTULES DE BARRE DE POUSSÉE



Application : - Crochet 3e point

Caractéristiques : - Matériau 16 Mn Cr 5 (acier au chrome-manganèse durci)
- Zinguée

Description	Diamètre (mm)	Ø alésage (mm)	Catégorie	Référence
Rotule	38	19,2	1/1	305277
Rotule	50	25,4	2/2	099042
Rotule	60	25,4	3/2	099044
Rotule	60	32	3/3	099043
Rotule	60	32	3/3	202484
Rotule	78	32	4/3	205125
Rotule	78	45,2	4/4	204783



DOUILLES DE RÉDUCTION DE BARRE DE POUSSÉE

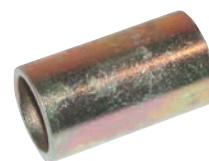


Application : - Pour 3e point

Caractéristiques : - Zinguée

Description	Ø ext. (mm)	Ø int. (mm)	Longueur (mm)	Catégorie	Référence
Doville de réduction	25	19	51	2/1	Z 919.025KR
Doville de réduction	25	22,6	41	2/1	Z 919.026KR
Doville de réduction	32	25	51	3/2	Z 925.031KR

DOUILLES DE RÉDUCTION DE BARRE DE POUSSÉE

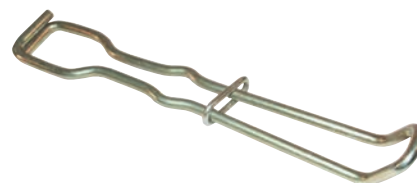


Application : - Pour 3e point

Caractéristiques : - Zinguée

Description	Ø ext. (mm)	Ø int. (mm)	Longueur (mm)	Catégorie	Référence
Douille de réduction	25,0	19,4	44,0	2/1	082649
Douille de réduction	32,0	25,6	49,5	3/2	305278

GOUPILLE CLIP DE BARRE DE POUSSÉE



Caractéristiques : - Zinguée

Description	Référence
Goupille clip	TL 100.200KR

ROTULES À SOUDER

plates



Application : - Pour bras de relevage

Caractéristiques : - Qualité économique : acier non trempé

Description	Longueur (mm)	Largeur (mm)	Ø alésage (mm)	Catégorie	Référence
Rotule à souder	50	44	19.4	1	WE 219.001GP
Rotule à souder	70	35	22.6	1	WE 222.001GP
Rotule à souder	80	38	25.7	2	WE 225.001GP
Rotule à souder	80	45	28.8	2	WE 228.001GP
Rotule à souder	50	45	28.8	2	WE 228.002GP
Rotule à souder	80	35	28.8	2	WE 228.101GP

ROTULES À SOUDER

rondes



Application : - Pour barre de poussée

Caractéristiques : - GP = qualité économique (acier non trempé)
- KR = qualité constructeur (acier trempé)
- Zinguée

Description	Longueur (mm)	Largeur (mm)	Ø alésage (mm)	Catégorie	Référence
Rotule à souder	77	44,0	19,4	1	TL 219.402KR
Rotule à souder	65	43,5	19,4	1	WE 219.002GP
Rotule à souder	54	35,0	22,6	1	TL 222.602KR
Rotule à souder	82	51,0	25,7	2	TL 225.702KR
Rotule à souder	70	50,5	25,7	2	WE 225.002GP
Rotule à souder	85	50,0	32,0	3	WE 231.002GP
Rotule à souder	117	50,0	32,0	3	TL 232.002KR

ROTULES À SOUDER



ROTULES À SOUDER

plates



Application : - Pour bras de relevage

Caractéristiques : - Qualité constructeur : acier trempé 50 - 60 Hrc

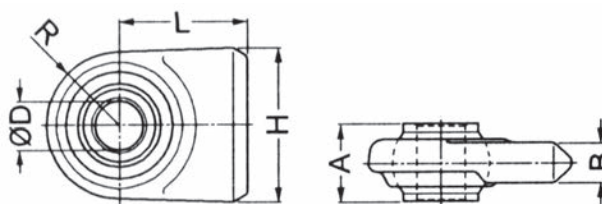
Description	Longueur (mm)	Largeur (mm)	Ø alésage (mm)	Catégorie	Référence
Rotule plate à souder	66	44	19,4	1	LA 219.401KR
Rotule plate à souder	75	35	22,6	1	LA 222.601KR
Rotule plate à souder	80	35 / 45	22,6 / 28,8	1/2	LA 222.281KR
Rotule plate à souder	78	51	25,7	2	LA 225.701KR
Rotule plate à souder	80	45	45	2	LA 228.801KR
Rotule plate à souder	115	70	34,4	-	LA 234.401KR
Rotule plate à souder	90	45	36	3	LA 236.601KR



ROTULES À SOUDER

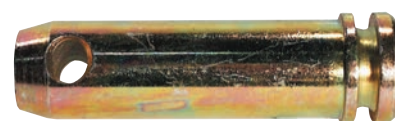


Application : - Pour bras de relevage



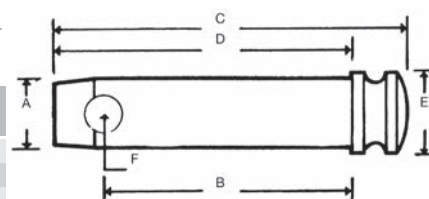
Description	A (mm)	B (mm)	D (mm)	H (mm)	L (mm)	Catégorie	Radius (mm)	Référence
Rotule à souder	35	18	22,1	70	60	1	35	307547
Rotule à souder	30,73	17,6	28,7	-	100,3	1,2	38	200911KK
Rotule à souder	35	22	28,4	70	70	2	42,5	309644
Rotule à souder	45	25	28,4	90	80	2	45	307339
Rotule à souder	35	25	26,2	70	70	2	42,5	307196
Rotule à souder	35	22	28,4	90	75	2	42,5	200920
Rotule à souder	45	22	28	90	120	2	42,5	200750KK
Rotule à souder	45	25	28	90	80	3,2	50	202296
Rotule à souder	45	22	28,4	80	100	2H	42,5	309560
Rotule à souder	45	22	28,4	80	100	2H	42,5	309559
Rotule à souder	45	22	28,4	90	75	2H	42,5	306832
Rotule à souder	35	22	28,4	70	70	2H	42,5	306383
Rotule à souder	45	25	28,4	100	80	3,2	50	307342
Rotule à souder	45	25	29	100	80	3	50	201506KK
Rotule à souder	51	25	32	100	80	3	50	308187
Rotule à souder	47,5	30	37	90	80	3	50	308806
Rotule à souder	45	25	37	100	80	3	50	201505
Rotule à souder	51	22	37	90	120	3	50	200752KK
Rotule à souder	45	25	37	90	80	3	50	200438
Rotule à souder	45	30	37	80	100	3	50	306665
Rotule à souder	45	30	37	90	80	3H	50	307427
Rotule à souder	45	25	37	90	80	3H	50	202372
Rotule à souder	45	25	37	100	80	3H	50	202361
Rotule à souder	45	25	37	100	80	3H	50	306332
Rotule à souder	57	32	45	110	100	4	63,5	309303

AXES D'ATTELAGE SIMPLES



Application : - Barres de poussée

Caractéristiques : - Zingué
- Simple



Description	A (mm)	Catégorie	B (mm)	C (mm)	D (mm)	E (mm)	F (mm)	Référence
Axe d'attelage	14	-	38	46	43	19	4	Z 314.038KR
Axe d'attelage	14	-	58	66	63	19	4	Z 314.058KR
Axe d'attelage	16	Cat.0	43	70	56	22	8	Z 316.043KR
Axe d'attelage	16	Cat.0	76	100	85	19	7	Z 316.076KR
Axe d'attelage	16	Cat.0	80	89	82	21	4	Z 316.078KR
Axe d'attelage	16	Cat.0	97	116	105	25,4	5	Z 316.097KR
Axe d'attelage	19	Cat.1	52	90	73	22	12	Z 319.052KR
Axe d'attelage	19	Cat.1	57	83	75	28	12	Z 319.057KR
Axe d'attelage	19	Cat.1	76	102	95	28	12	Z 319.074KR
Axe d'attelage	19	Cat.1	76	113	95	22	12	Z 319.075KR
Axe d'attelage	19	Cat.1	76	130	90	25	12	Z 319.076KR
Axe d'attelage	19	Cat.1	78	93	87	26	4	Z 319.078KR
Axe d'attelage	19	Cat.1	92	127	110	22	12	Z 319.092KR
Axe d'attelage	19	Cat.1	102	138	121	22	12	Z 319.102KR
Axe d'attelage	19	Cat.1	105	129	125	28	12	Z 319.105KR
Axe d'attelage	19	Cat.1	127	163	146	22	12	Z 319.127KR
Axe d'attelage	20	Cat.1	52	89	68	24	12	Z 320.052KR
Axe d'attelage	20	Cat.1	83	117	99	24	12	Z 320.083KR
Axe d'attelage	22	Cat.1	55	76	68	32	12	Z 422.055KR
Axe d'attelage	22	Cat.1	78	114	95	25,4	8	Z 322.078KR
Axe d'attelage	22	Cat.1	82	110	95	32	12	Z 322.082KR
Axe d'attelage	22	Cat.1	78 + 94	130	112	25,4	12	Z 322.094KR
Axe d'attelage	22	Cat.1	103	131	123	32	12	Z 322.103KR
Axe d'attelage	22	Cat.1	149	189	171	25	12	Z 322.149KR
Axe d'attelage	25	Cat.2	75	110	92	28	12	Z 325.075KR
Axe d'attelage	25	Cat.2	105	140	122	28	12	Z 325.105KR
Axe d'attelage	25,4	Cat.2	75	96	89	35	7	Z 325.074KR
Axe d'attelage	25,4	Cat.2	83	121	105	28	12	Z 325.083KR
Axe d'attelage	25,4	Cat.2	95	130	113	28	12	Z 325.095KR
Axe d'attelage	25,4	Cat.2	109	148	122	29	12	Z 325.110KR
Axe d'attelage	25,4	Cat.2	117	143	135	35	12	Z 325.117KR
Axe d'attelage	25,4	Cat.2	142	180	162	29	12	Z 325.142KR
Axe d'attelage	28	Cat.2	95	133	115	32	12	Z 328.095KR
Axe d'attelage	28	Cat.2	115	142	130	40	12	Z 328.115KR
Axe d'attelage	28	Cat.2	159	197	177	32	12	Z 328.159KR
Axe d'attelage	32	Cat.3	125	162	145	38	12	Z 332.125KR
Axe d'attelage	36	Cat.3	130	172	150	45	17	Z 336.130KR

ALTERNATEURS / DÉMARREURS



Le fait d'avoir deux gammes à proposer avec Iskra pour les clients exigeants et Gopart pour son rapport qualité prix nous convient très bien. C'est une solution complète qui satisfait tous les types d'utilisateurs. Et question service, c'est parfait : Kramp fournit un tableau d'équivalence en fonction des types de tracteurs et, en cas de doute, on est renseigné immédiatement avec un simple coup de fil. Un client qui passe à la concession un matin est livré le lendemain matin avec l'alternateur ou le démarreur de son choix, il n'y a vraiment rien à dire.

Jean-Christophe Blaire, magasinier chez Agri Bannalec, apprécie la largeur de la gamme alternateurs / démarreurs

BROCHES D'ATTELAGE



BROCHES AVEC CHAÎNE ET GOUPILLE DE SÉCURITÉ

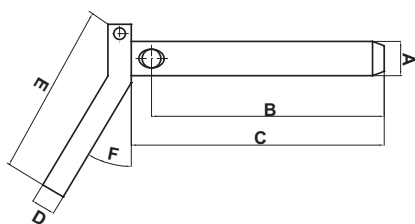
- Application :** - Accouplements 3e point
- Caractéristiques :** - La longueur est mesurée entre le centre du perçage et la butée
- Zinguée
- Se compose de :** - Avec chaîne et goupille clip

Description	Catégorie	Taille (mm)	Référence
Broche d'attelage	Cat. 2	25 x 110	TL 150.682
Broche d'attelage	Cat. 2	28 x 115	TL 150.683
Broche d'attelage	Communal	19 x 85	TL 150.756
Broche d'attelage	Communal	20 x 55	TL 150.757
Broche d'attelage	Cat. 0/1	19 x 100	TL 150.758
Broche d'attelage	Cat. 0/1	22 x 105	TL 150.759



AXE À POIGNÉE COUDÉE AVEC TROU EN HAUT

- Caractéristiques :** - La longueur correspond à la côte B
- Zinguée



Description	Longueur (mm)	Diamètre (mm)	Ø alésage (mm)	Référence
Axe à poignée coudée	220	19	8	Z 519.200



AXES À POIGNÉE COUDÉE



- Caractéristiques :** - Zingué
- Longueur = distance entre le centre du perçage et le haut de l'axe côté poignée

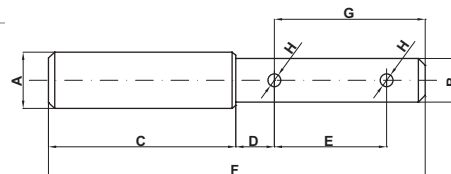
Description	Longueur (mm)	Diamètre (mm)	Ø alésage (mm)	Référence
Axe à poignée coudée	123	19	12	Z 519.123KR
Axe à poignée coudée	123	22	12	Z 522.123KR
Axe à poignée coudée	176	22	12	Z 522.176KR
Axe à poignée coudée	50	25	8	Z 525.050KR
Axe à poignée coudée	123	25	12	Z 525.123KR
Axe à poignée coudée	175	25	12	Z 525.175KR
Axe à poignée coudée	250	25	7	Z 525.250KR
Axe à poignée coudée	330	25	7	Z 525.330KR
Axe à poignée coudée	340	25	12	Z 525.340KR
Axe à poignée coudée	123	28	12	Z 528.123KR
Axe à poignée coudée	370	30	12	Z 530.370KR

AXES DOUBLES



Application : - Pour barres de poussée par exemple

Caractéristiques : - Zingué



Description	Catégorie	A (mm)	B (mm)	C (mm)	D (mm)	E (mm)	F (mm)	G (mm)	H (mm)	Référence
Axe double	Cat. 1/2	25	19	85	18	53	168	75	6	Z 325.168KR
Axe double	Cat. 1/2	28	22	90	17	61	180	75	6	Z 328.180KR
Axe double	Cat. 2/3	32	25,4	83	22	56	178	75	6	Z 332.178KR

AXES DOUBLES REVERSIBLES



Caractéristiques : - Zingué

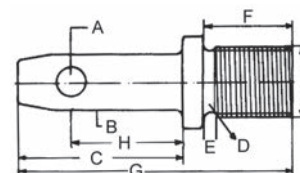
Description	Catégorie	A (mm)	B (mm)	C (mm)	D (mm)	E (mm)	F (mm)	G (mm)	H (mm)	Référence
Axe double réversible	Cat.1	25	19	66	78	26	170	70	6	Z 325.170KR
Axe double réversible	Cat.2	32	25,4	115	92	38	245	81	12	Z 332.243KR
Axe double réversible	Cat.2	32	25	90	110	50	250	95	12	Z 325.220KR
Axe double réversible	Cat.3	36	28	100	115	50	265	100	11	Z 328.235KR
Axe double réversible	Cat.1	28	22	70	100	40	210	80	12	Z 328.245KR
Axe double réversible	Cat.2	35	28	110	97	42	250	79	12	Z 335.250KR

PITONS DE STABILISATEUR À VISSER



Application : - Pour stabilisateurs

Caractéristiques : - Zingué

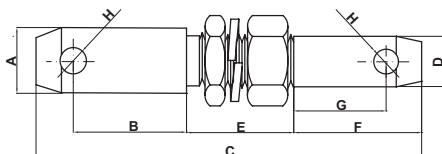


Description	A (mm)	B (mm)	C (mm)	D (mm)	E (mm)	F (mm)	G (mm)	H (mm)	I	Référence
Piton de stabilisateur à visser	12	22	54	18	17	35	94	42	M18 x 2,5	Z 722.035KR
Piton de stabilisateur à visser	12	22	54	18	25	48	106	42	M18 x 2,5	Z 722.047KR
Piton de stabilisateur à visser	12	22	28	19	51	76	114	19	5/8 UNF	Z 722.075KR
Piton de stabilisateur à visser	12	22	21	16	14	28	68	17	5/8 UNF	Z 722.032KR
Piton de stabilisateur à visser	12	19	49	20	14	38	99	36	3/4 UNC	Z 719.038KR
Piton de stabilisateur à visser	12	22	32	19	10	40	98	17	3/4 UNF	Z 722.040KR
Piton de stabilisateur à visser	12	22	33	19	19	57	116	22	3/4 UNF	Z 722.057KR
Piton de stabilisateur à visser	12	22	33	19	18	42	83	11	3/4 UNF	Z 722.045KR
Piton de stabilisateur à visser	12	22	36	19	19	57	103	22	3/4 UNF	Z 722.060KR
Piton de stabilisateur à visser	12	22	38	16	38	64	106	22	7/16 UNF	Z 722.064KR

PITONS DOUBLES À VISSER



Caractéristiques :
- Zingué
- Double

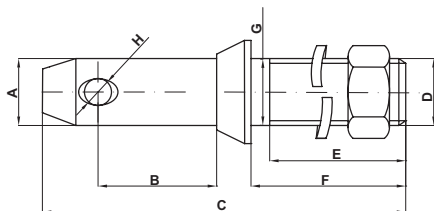


Description	Catégorie	A (mm)	B (mm)	C (mm)	D (mm)	E (mm)	F (mm)	H (mm)	Référence
Piton double à visser	Cat.1/2	28	61	190	22	32	69	12	Z 422.285KR
Piton double à visser	Cat.1/2	28	58	200	22	42	55	12	Z 428.128KR
Piton double à visser	Cat.1/2	28	61	197	22	38	68	12	Z 422.287KR
Piton double à visser	Cat.1/2	28	60	203	22	57	68	12	Z 422.289KR
Piton double à visser	Cat.2/3	36	61	218	28	60	66	17	Z 428.366KR

PITONS À VISSER



Caractéristiques :
- Zingué
- Simple



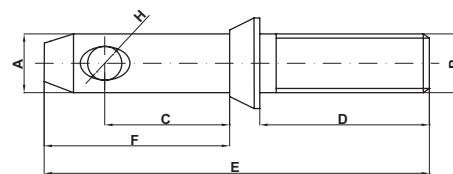
Description	Catégorie	A (mm)	B (mm)	C (mm)	D (mm)	E (mm)	F (mm)	G (mm)	H (mm)	Référence
Piton simple à visser	Cat.1	22	51	137	5/8 UNF	35	54	22	12	Z 422.101KR
Piton simple à visser	Cat.1	22	51	137	3/4 UNF	48	54	-	12	Z 422.112KR
Piton simple à visser	Cat.1	22	46	131	M 18	46	50	18	12	Z 422.118KR
Piton simple à visser	Cat.1	22	52	138	M 20	39	55	20	12	Z 422.120KR
Piton simple à visser	Cat.1	22	50	143	M 22	40	55	27,8	12	Z 422.122KR
Piton simple à visser	Cat.1	22	46	135	7/8 UNF	68	70	21	12	Z 422.123KR
Piton simple à visser	Cat.1	22	50	140	M 22	40	53	22	12	Z 422.124KR
Piton simple à visser	Cat.1	22	51	137	7/8 UNF	41	54	22	12	Z 422.134KR
Piton simple à visser	Cat.1	22	51	146	7/8 UNF	35	60	-	12	Z 422.156KR
Piton simple à visser	Cat.2	28	60	149	3/4 UNF	54	60	-	12	Z 428.102KR
Piton simple à visser	Cat.2	28	51	141	3/4 UNF	35	60	25	12	Z 428.113KR
Piton simple à visser	Cat.2	28	60	150	M 22	46	61	22	12	Z 428.122KR
Piton simple à visser	Cat.2	28	60	137	7/8 UNF	35	48	22	12	Z 428.124KR
Piton simple à visser	Cat.2	28	55	150	M 24	46	60	24	12	Z 428.125KR
Piton simple à visser	Cat.2	28	60	150	M 22	40	60	28	12	Z 428.127KR
Piton simple à visser	Cat.2	28	57	163,5	1 1/8 UNF	60	76	28,5	12	Z 428.137KR
Piton simple à visser	Cat.2	28	60	149	7/8 UNF	35	60	28,5	12	Z 428.146KR
Piton simple à visser	Cat.2	28	60	149	1 1/8 UNF	51	60	-	12	Z 428.150KR
Piton simple à visser	Cat.2	28	60	149	1 UNF	51	60	25	12	Z 428.151KR
Piton simple à visser	Cat.2	28	60	152	1 1/8 UNF	76	76	21	12	Z 428.178KR
Piton simple à visser	Cat.3	36	54	146	1 1/8 UNF	48	64	28,5	12	Z 436.147KR

PITONS À SOUDER

Cat. 1 et Cat. 2



Caractéristiques : - A souder



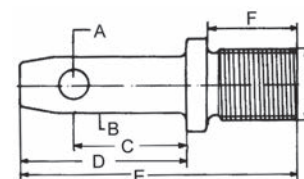
Description	Catégorie	A (mm)	B (mm)	C (mm)	D (mm)	E (mm)	F (mm)	H (mm)	Référence
Piton à souder	Cat.1	22	22	45	47	128	68	12	Z 422.145KR
Piton à souder	Cat.2	28	22	61	60	150	78	-	Z 422.284KR
Piton à souder	Cat.2	28	22	60	48	137	78	12	Z 428.145KR

PITONS À VISSER POUR HOWARD



Application : - Pour rotavator Howard

Caractéristiques : - Zingué

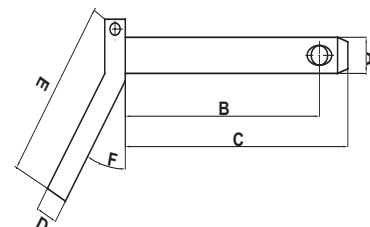


Description	A (mm)	B (mm)	C (mm)	D (mm)	E (mm)	F (mm)	I	Référence
Piton à visser	11,9	28,57	53,4	74,6	119,8	35,7	1 1/8 UNF	Z 422.167KR
Piton à visser	11,9	28,57	53,4	74,6	119,8	35,7	1 1/8 UNF	Z 428.167KR

AXES À POIGNÉE COUDÉE AVEC CHAÎNETTE ET CLIP







Caractéristiques : - Zingué



Description	A (mm)	B (mm)	C (mm)	D (mm)	E (mm)	Référence
Axe à poignée coudée	19	130	145	12	126	Z 519.130KR
Axe à poignée coudée	19	175	190	12	126	Z 519.175KR
Axe à poignée coudée	22	130	145	12	131	Z 522.130KR
Axe à poignée coudée	22	175	190	12	131	Z 522.174KR
Axe à poignée coudée	25	130	145	12	133	Z 525.130KR
Axe à poignée coudée	28	175	190	12	135	Z 528.175KR
Axe à poignée coudée	32	175	190	12	140	Z 532.175KR

BROCHES D'ATTELAGE

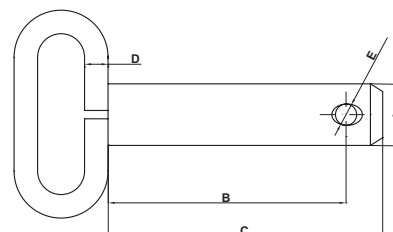
Caractéristiques : - Zinguée

	Description	Diamètre (mm)	Longueur de levier (mm)	Référence	
Pièces de moteur		Broche d'attelage	31	225	CP 30KR
Pièces de pont avant		Broche d'attelage	31	230	CP 33KR
Pièces d'attelage et de relevage		Broche d'attelage	31	360	CP 36KR
Pièces de cabine		Broche d'attelage	31	500	CP 48KR
Pièces de climatisation		Broche d'attelage	31	670	CP 49KR
Pièces pour remorque et benne agricole		Broche d'attelage	31	670	CP 49KR
Pièces pour remorque bagagère		Broche d'attelage	31	670	CP 49KR
Pièces de freinage		Broche d'attelage	31	670	CP 49KR

BROCHES AVEC POIGNÉE ARTICULÉE ET CHAÎNE



- Caractéristiques :** - Zinguée
- Se compose de :** - Boulon
- Chaîne
- Fiche amovible

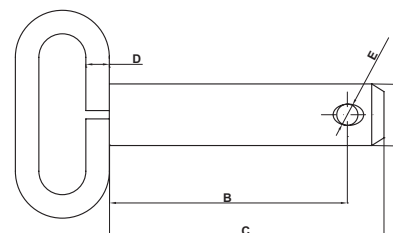


Description	A (mm)	B (mm)	Référence
Broche d'attelage	16	98	Z 516.098KR
Broche d'attelage	16	159	Z 516.157KR
Broche d'attelage	19	98	Z 519.098KR
Broche d'attelage	19	159	Z 519.157KR
Broche d'attelage	22	159	Z 522.157KR
Broche d'attelage	25	183	Z 525.157KR
Broche d'attelage	29	183	Z 528.183KR
Broche d'attelage	32	183	Z 532.183KR
Broche d'attelage	38	189	Z 538.189KR

BROCHES AVEC POIGNÉE FIXE



- Particularités :** - Renforcée
- Caractéristiques :** - Peinte en noir
- Poignée recouverte de PVC bleu

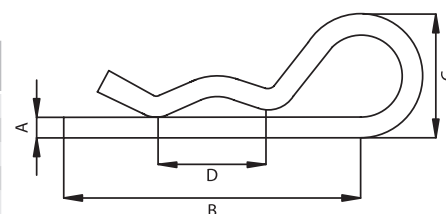


Description	A (mm)	C (mm)	Référence
Broche d'attelage	16	165	Z 516.165KR
Broche d'attelage	19	115	Z 519.115KR
Broche d'attelage	19	165	Z 519.180KR
Broche d'attelage	22	165	Z 522.175KR
Broche d'attelage	25	135	Z 525.135KR
Broche d'attelage	25	190	Z 525.190KR
Broche d'attelage	28	190	Z 528.190KR
Broche d'attelage	32	175	Z 532.190KR
Broche d'attelage	38	230	Z 538.230KR

GOUPILLES BETA simples



- Caractéristiques :** - Zinguée
- Réf. CL6ELKR = DIN11024



Description	A (mm)	B (mm)	C (mm)	D (mm)	Référence
Goupille Beta simple	2	44	17,5	9 - 14	CL 2EKR
Goupille Beta simple	2,5	43,5	18,5	9 - 14	CL 25EKR
Goupille Beta simple	3	61	19,50	9 - 14	CL 3EKR
Goupille Beta simple	4	75	26,05	16 - 22	CL 4EKR
Goupille Beta simple	4,5	76,5	27,5	18 - 26	CL 45EKR
Goupille Beta simple	5	85,5	31	20 - 28	CL 5EKR
Goupille Beta simple	6	82,5	31	25 - 37	CL 6EKR
Goupille Beta simple	6	113	44	28 - 45	CL 6ELKR
Goupille Beta simple	7	96	38,5	28 - 45	CL 7EKR
Goupille Beta simple	8	130	51	30 - 45	CL 8EKR

CLIPS ET GOUPILLES

Pièces de moteur

Pièces de pont avant

Pièces d'attelage et de relevage

Pièces de cabine

Pièces de climatisation

Pièces pour remorque et benne agricole

Pièces pour remorque bagagère

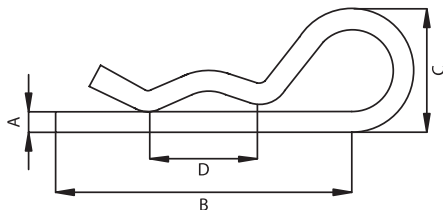
Pièces de freinage



GOUPILLES BETA

simples

Caractéristiques : - RVS
- Inoxydable



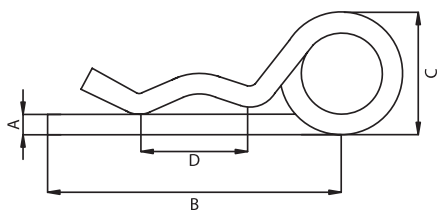
Description	A (mm)	B (mm)	C (mm)	D (mm)	Référence
Goupille Beta	2	44	16	9 - 14	CL 2E RVS
Goupille Beta	3	61	19	10 - 16	CL 3E RVS
Goupille Beta	4	77	26	16 - 20	CL 4E RVS
Goupille Beta	5	85	31	20 - 28	CL 5E RVS



GOUPILLES BETA

doubles

Caractéristiques : - Zinguée



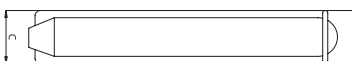
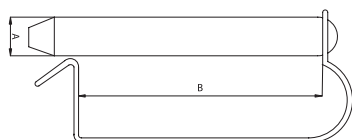
Description	A (mm)	B (mm)	C (mm)	D (mm)	Référence
Goupille Beta double	2	50	15	8 - 14	CL 2DKR
Goupille Beta double	3	65	22	14 - 20	CL 3DKR
Goupille Beta double	4	80	32	17 - 24	CL 4DKR
Goupille Beta double	5	89	37	18 - 30	CL 5DKR
Goupille Beta double	6	122	43	24 - 36	CL 6DKR
Goupille Beta double	7	132	46	26 - 40	CL 7DKR



GOUPILLES CLIPS

avec ressort

Caractéristiques : - Zinguée



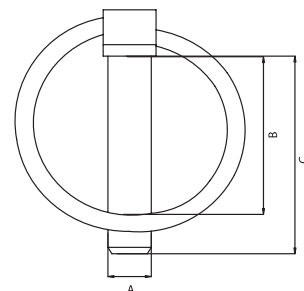
Description	A (mm)	B (mm)	C (mm)	Référence
Goupille	10	55	15	LP 1055
Goupille	10	65	15	LP 1065
Goupille	10	80	15	LP 1080
Goupille	12	55	15	LP 1255
Goupille	12	65	15	LP 1265
Goupille	12	80	15	LP 1280

GOUPILLES CLIPS

RÜBIG
Schmiedetechnik

Application : - Convient particulièrement aux machines, appareils et tracteurs nécessitant une sécurité antidétachement

Caractéristiques : - DIN 11023
- En acier traité CK 40
- Étrier de ressort en fil d'acier (DIN 17223)

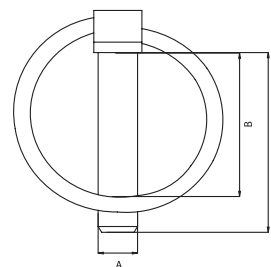


Description	A (mm)	B (mm)	C (mm)	Référence
Goupille clip	12	48	52	01122700
Goupille clip	16	54	61	01162700

GOUPILLES CLIPS

KRAMP

Caractéristiques : - Zinguée



Description	A (mm)	B (mm)	C (mm)	Référence
Goupille clip	4,5	32	36	LP 4KR
Goupille clip	6	36	45	LP 6KR
Goupille clip	7	36	43	LP 7KR
Goupille clip	8	36	45	LP 8KR
Goupille clip	8	36	43	LP 9KR
Goupille clip	9,5	56	63	LP 90KR
Goupille clip	10	36	45	LP 10KR
Goupille clip	11	36	45	LP 11KR

CONSEIL TECHNIQUE / SPÉCIALISTES PRODUIT



Ici, on fait pas mal de TP, notamment avec JCB ; les pièces sont très spécifiques et Kramp nous trouve toujours la bonne référence. On appelle en moyenne une fois par semaine. Les spécialistes produit sont hyper compétents, il n'y a pas de problème. Globalement, les prestations Kramp sont excellentes.

« Ils se débrouillent toujours pour trouver les bonnes pièces ». Romain Boussion de Dyna-Touraine

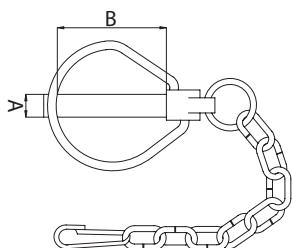
GOUPILLES CLIPS





avec chaîne de sécurité

WALTERSCHEID

Application : - Crochets à rotule

Caractéristiques : - Zinguée

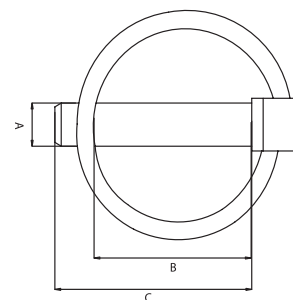


	Description	A (mm)	B (mm)	Référence
	Goupille de sécurité	12	46	095409
				
	Goupille de sécurité	12	45	200322
				
	Goupille de sécurité	12	52	305855
				
	Goupille de sécurité	17	61	305854
				

GOUPILLES CLIPS

à fente de sécurité

RÜBIG
Schmiedetechnik



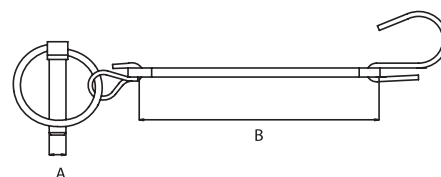
Particularités :	- Contrôlé DLG
Avantages :	- Sûreté
Application :	- Convient particulièrement aux machines, appareils et tracteurs nécessitant une sécurité antidétachement
Caractéristiques :	- DIN 11023 - En acier traité CK 40 - Étrier de ressort en fil d'acier (DIN 17223)
Exécution :	Galvanisé

Description	A (mm)	B (mm)	C (mm)	Référence
Goupille de sécurité	7,5	32	42	02750000
Goupille de sécurité	9,5	32	45	02950000
Goupille de sécurité	10,5	32	45	02110000
Goupille de sécurité	11,5	32	45	02120000

GOUPILLES CLIPS

avec corde en PVC

KRAMP



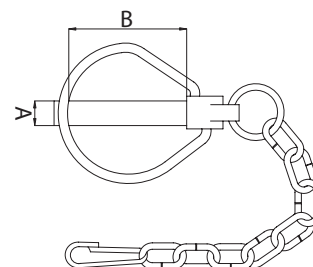
Caractéristiques :	- Zinguée
---------------------------	-----------

Description	A (mm)	B (mm)	Référence
Goupille clip avec corde PVC	4.5	195	LP 4SAKR
Goupille clip avec corde PVC	6	195	LP 6SAKR
Goupille clip avec corde PVC	8	195	LP 8SAKR
Goupille clip avec corde PVC	10	195	LP 10SAKR
Goupille clip avec corde PVC	11	195	LP 11SAKR

GOUPILLES CLIPS

avec chaîne de sécurité

KRAMP



Application :	- Crochets à rotule
Caractéristiques :	- Zinguée

Description	A (mm)	B (mm)	Longueur de chaîne (mm)	Référence
Goupille de sécurité avec chaîne	11	48	200	LP 911.050KR
Goupille de sécurité avec chaîne	16	58	250	LP 916.060KR

CLIPS ET GOUPILLES

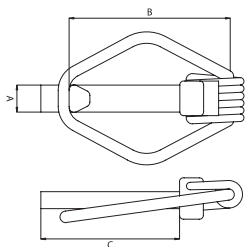


GOUPILLES DE SÉCURITÉ



spéciales

Caractéristiques : - Zinguée



Description	A (mm)	B (mm)	C (mm)	Référence
Gouille de sécurité	8	55	48	LP 812KR
Gouille de sécurité	10	55	50	LP 1012KR

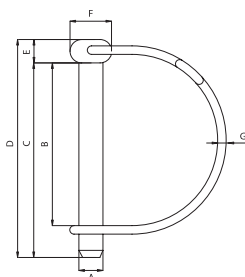


GOUPILLES CLIPS



à arceau

Caractéristiques : - Zinguée



Description	A (mm)	B (mm)	C (mm)	D (mm)	E (mm)	F (mm)	G (mm)	Référence
Gouille à arceau	6	60	68	74,5	6,5	15	2	LP 660KR
Gouille à arceau	8	60	68	74,5	6,5	15	2	LP 868KR
Gouille à arceau	9,5	60	68	75	7	19	2	LP 9568KR
Gouille à arceau	10	60	70	77	7	19	2	LP1070KR

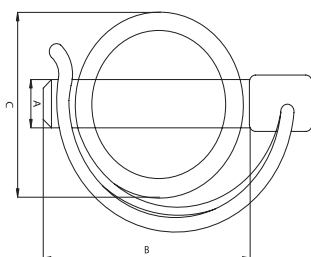


GOUPILLES CLIPS DE TUBE



Application : - Circlip de tube (pour réglage en longueur)

Caractéristiques : - Zinguée
- A (mm) = diamètre
- B (mm) = longueur
- C (mm) = diamètre de tube

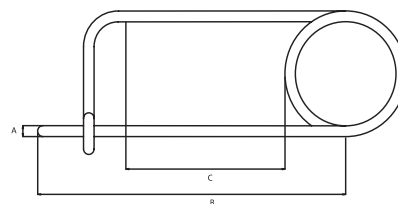


Description	A (mm)	B (mm)	C (mm)	Référence
Gouille	4,5	32	28	SLP.45.32
Gouille	4,5	40	36	SLP.45.40
Gouille	6	32	28	SLP.6.32
Gouille	6	40	36	SLP.6.40
Gouille	6	45	40	SLP.6.45
Gouille	8	50	45	SLP.8.50
Gouille	8	60	55	SLP.8.60
Gouille	11	45	40	SLP.11.45
Gouille	11	55	50	SLP.11.55
Gouille	11	60	55	SLP.11.60

GOUPILLES ÉLASTIQUES



- Caractéristiques :** - Zinguée
- Informations techniques :**
- A (mm) = diamètre
 - B (mm) = longueur
 - C (mm) = diamètre de tube



Description	A (mm)	B (mm)	C (mm)	Référence
Goupille élastique	3	74	45	CL 345GP
Goupille élastique	4	88	55	CL 455GP
Goupille élastique	5	105	65	CL 565GP
Goupille élastique	6	122	75	CL 675GP

CHAÎNE DE SÉCURITÉ



- Caractéristiques :** - Zinguée



Description	Longueur (mm)	Epaisseur (mm)	Référence
Chaîne de sécurité	270	2	11.49.100KR

ASSORTIMENT DE GOUPILLES CLIPS ET BETA



- Caractéristiques :** - Zinguées
- Se compose de :**
- 3 x goupilles clips 8 mm
 - 5 x goupilles clips 11 mm
 - 5 x goupilles bêta 3 mm simples
 - 5 x goupilles bêta 4 mm simples
 - 5 x goupilles bêta 5 mm simples
 - 3 x goupilles bêta 6 mm simples



Description	Référence
Assortiment de goupilles	SE 1000KR

CLIPS ET GOUPILLES



ASSORTIMENT DE GOUPILLES CLIPS ET BETA



Caractéristiques : - Zinguées

Se compose de :

- 15 x goupilles clips LP4KR 4 mm
- 15 x goupilles clips LP6KR 6 mm
- 10 x goupilles clips LP8KR 8 mm
- 10 x goupilles clips LP10KR 10 mm
- 10 x goupilles clips LP11KR 11 mm
- 20 x goupilles bêta CL3DKR 3 mm
- 15 x goupilles bêta CL3EKR 3 mm
- 20 x goupilles bêta CL4DKR 4 mm
- 10 x goupilles bêta CL5EKR 5 mm

Description	Référence
Assortiment de goupilles	SE 63507



PLAQUES DE SUPPORT RO899



Application :

- Support d'accouplement pour barres d'attelage réglables en hauteur
- Adapté pour recevoir les attelages de remorque

Caractéristiques :

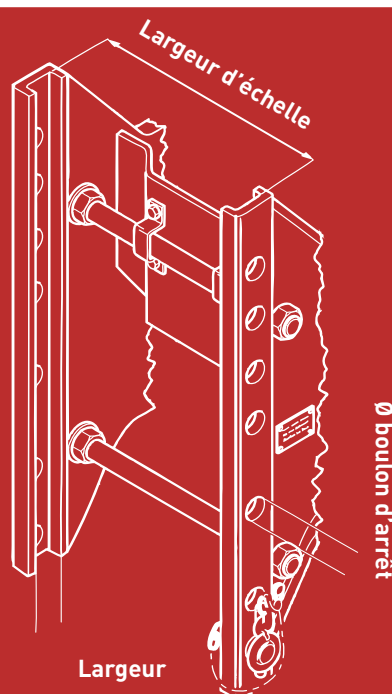
- ABG M 9812 - EG e 1 00 026
- Charge d'appui et valeur D en fonction de la longueur d'appui de l'accouplement (145/245 mm)
- Attention : les valeurs de charge sont les valeurs maximales pour le support d'accouplement

Description	Écartement de la voie (mm)	Ø pivot d'arrêt (mm)	Largeur / entraxe (mm)	Hauteur (mm)	Ø fixation (mm)	Poids admissible (kg)	DC valeur (kN)	Référence
Plaque de support	200	22	85 x 56 / 120 x 55	138	M10/M14	1600	70	RO 899D-00000
Plaque de support	310	22	160 x 100	138	M20	3000	89,3	RO 899D-10500
Plaque de support	323	22	160 x 100	138	M20	3000	89,3	RO 899D-23500
Plaque de support	330	25	83 x 56	138	M10	2000	89,3	RO 899D-30100
Plaque de support	330	25	160 x 100	138	M20	3000	89,3	RO 899D-30500
Plaque de support	336	22	160 x 100	138	M20	3000	89,3	RO 899D-36500

DIMENSIONS ÉCHELLE D'ATTELAGE



Belarus
Case
Claas
Deutz-Fahr
Fendt
Hürlimann
JCB
John Deere
Lamborghini
Landini
Massey Ferguson
McCormick
Mercedes Benz
New Holland
Same
Steyr
Ursus
Valtra
Zetor

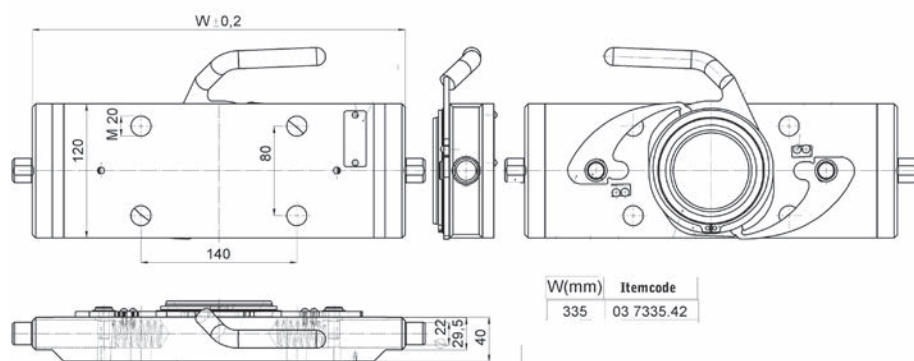


ADAPTATEURS

pour attelages à boule



Caractéristiques : - Pour le montage de l'accouplement sur la plaque d'adaptation, utiliser des vis de qualité 8.8



Description	Écartement de la voie (mm)	Largeur (mm)	Ø pivot d'arrêt (mm)	Largeur / entraxe (mm)	Hauteur (mm)	Ø fixation (mm)	Poids admissible (kg)	DC valeur (kN)	Référence
Plaque d'adaptation	293	30	22	140 x 80	120	M20	3000	89,3	03 7293.42
Plaque d'adaptation	293	30	22	140 x 80	160	M20	3000	89,3	03 7293.52
Plaque d'adaptation	295	26	25	140 x 80	133	M16	2000	83,9	05 7300.00
Plaque d'adaptation	309	30	22	140 x 80	120	M20	3000	89,3	03 7309.42
Plaque d'adaptation	309	30	22	140 x 80	160	M20	3000	89,3	03 7309.52
Plaque d'adaptation	311	30	22	140 x 80	160	M20	2000	89,3	05 7311.42
Plaque d'adaptation	314	30	20	140 x 80	150	M20	3000	89,3	07 7314.52
Plaque d'adaptation	320	38	25	140 x 80	160	M20	2000	82,4	03 7320.50
Plaque d'adaptation	320	30	20	140 x 80	190	M20	2000	82,4	03 7320.55
Plaque d'adaptation	322	30	22	140 x 80	160	M20	3000	89,3	03 7322.52
Plaque d'adaptation	322	30	22	140 x 80	150	M20	3000	89,3	07.7322.52
Plaque d'adaptation	325	36	26	140 x 80	133	M16	2000	83,9	05 7320.00
Plaque d'adaptation	325	26	26	140 x 80	133	M20	2000	89,3	05 7200.20
Plaque d'adaptation	325	26	26	140 x 80	133	M20	3000	89,3	05 7325.33
Plaque d'adaptation	329	32	25	140 x 80	150	M16	3000	89,3	07 7330.50
Plaque d'adaptation	329	32	25	140 x 80	150	M20	3000	89,3	07 7330.52
Plaque d'adaptation	330	32	25	140 x 80	160	M20	2000	89,3	05 7330.42
Plaque d'adaptation	330	30	20	140 x 80	150	M16	3000	89,3	07 7329.50
Plaque d'adaptation	330	30	20	140 x 80	150	M20	3000	89,3	07 7329.52
Plaque d'adaptation	335	30	22	140 x 80	120	M20	3000	83,9	03 7335.42
Plaque d'adaptation	335	30	22	140 x 80	150	M20	3000	89,3	07 7335.52
Plaque d'adaptation	335	30	22	140 x 80	160	M20	3000	89,3	03 7335.52
Plaque d'adaptation	390	38	25	140 x 80	160	M20	2500	97,1	07.7390.42



ATTELAGE

Nous vous proposons une gamme très complète en attelage pour assurer une liaison optimale entre le tracteur et l'outil

Les références produits, descriptions ou équivalences sont données à titre indicatif et ne sont pas pour autant des pièces d'origine.



ATTELAGE AUTOMATIQUE



ATTELAGE AUTOMATIQUE PIVOT 30 MM POUR TRACTEURS

A10 K2



Application : - Pour anneaux de traction DIN 11026/74054

Caractéristiques : - Sans télécommande

Description	Exécution	Largeur (mm)	Ø pivot d'arrêt (mm)	Largeur / entraxe (mm)	Ø axe de raccord (mm)	Poids admissible jusqu'à 40 km/h (kg)	DC valeur (kN)	Référence
Attelage de remorque automatique	K2	102	25	60	31	1500	48,1	05 5041.02



ATTELAGE AUTOMATIQUE AVEC FIXATION VERTICALE



Application : - Pour anneaux de traction DIN 11026/11043/74054/9678

Description	Exécution	Largeur (mm)	Ø pivot d'arrêt (mm)	Largeur / entraxe (mm)	Ø axe de raccord (mm)	Poids admissible jusqu'à 40 km/h (kg)	DC valeur (kN)	PTAC (tonne)	Référence
Attelage de remorque automatique	KU2000/829JD	140/ 190	32	120/ 67,5	37	1878	82,4	12	8004197



ATTELAGES MANUELS

KU 5410/329



Application : - Pièce intérieure d'attelage pour réglage en hauteur
- Pour anneaux de traction DIN 11026/11043/74053/74054/9678
- Convient à l'anneau de traction Schweizer

Caractéristiques : - Série KU 5410
- N° ABG : F 4220
- N° EG : e1 3-0026

Se compose de : - Axe d'attelage fourni

Description	Exécution	Écartement de la voie (mm)	Largeur (mm)	Ø pivot d'arrêt (mm)	Ø axe de raccord (mm)	Poids admissible jusqu'à 40 km/h (kg)	DC valeur (kN)	Référence
Attelage de remorque manuel	KU5410/309	309	30	22	31	2000	91,3	8003697
Attelage de remorque manuel	KU5410/311	311	30	22	31	2000	91,3	8004593
Attelage de remorque manuel	KU5410/322	322	30	22	31	2000	91,3	8003698
Attelage de remorque manuel	KU5410/329	329	32	25	31	2000	91,3	8003699
Attelage de remorque manuel	KU5410/335	335	30	22	31	2000	91,3	8003700

ATTELAGE MANUEL

320 mm, pivot 32 mm



Application : - Pièce intérieure d'attelage pour réglage en hauteur

Se compose de : - Axe d'attelage fourni



Description	Écartement de la voie (mm)	Ø axe de raccord (mm)	Poids admissible jusqu'à 40 km/h (kg)	DC valeur (kN)	Référence
Attelage de remorque manuel	320	32	2000	80,4	HS 12001KU

ATTELAGES MANUELS



Application : - Pour anneaux de traction DIN 11026/11043/74053/74054

Caractéristiques : - Série : KU5405 / KU840 / KU601

Se compose de : - Axe d'attelage fourni



Description	Largeur / entraxe (mm)	Ø alésage (mm)	Ø axe de raccord (mm)	Poids admissible jusqu'à 40 km/h (kg)	DC valeur (kN)	PTAC (tonne)	Référence
Attelage de remorque manuel	120 x 55	15	32	-	-	-	8002461
Attelage de remorque manuel	120 x 55	15	32	1250	45	5,25	8004476
Attelage de remorque manuel	140 x 80	21	32	2000	65	8,5	KU 840A
Attelage de remorque manuel	140 x 80	21	31	2000	82,4	12,0	8004734
Attelage de remorque manuel	160 x 100	21	31	2000	92	12,0	8004452

ATTELAGES MANUELS



Se compose de : - Axe d'attelage fourni



Description	Largeur / entraxe (mm)	Ø alésage (mm)	Ø axe de raccord (mm)	Poids admissible jusqu'à 40 km/h (kg)	DC valeur (kN)	Référence
Attelage de remorque manuel	140 x 80	M16	38	2000	82,4	05 1406.06
Attelage de remorque manuel	140 x 80	M20	38	2000	82,4	05 1406.07
Attelage de remorque manuel	160 x 100	M20	38	2000	89,3	05 1606.06

ATTELAGE À ROTULE K80



ATTELAGES MANUELS



Application :

- Ces attelages de remorque ne sont adaptés qu'à l'attelage de remorques sans charge verticale au timon
- Non autorisé pour les charges d'appui
- Pour anneaux de traction DIN 74054

Caractéristiques : - N° ABG : F 4157

Se compose de : - Axe d'attelage fourni

Description	Largeur / entraxe (mm)	Ø alésage (mm)	PTAC (tonne)	Référence
Attelage de remorque manuel	110-150	16,5	8	K80
Attelage de remorque manuel	150	16	8	K80 145



ATTELAGE À ROTULE K80 sans adaptateur



Caractéristiques :

- Rotule avec sécurité tournante
- Homologation : n° ABG M 9754

Description	Exécution	Largeur (mm)	Ø pivot de verrouillage (mm)	Largeur / entraxe (mm)	Ø de rotule (mm)	Ø alésage (mm)	Poids admissible jusqu'à 40 km/h (kg)	Poids admissible plus de 40 km/h (kg)	DC valeur (kN)	PTAC (tonne)	Référence
Attelage à rotule K80	KDF800-45	180	21	140 x 80	80	21	2700	2000	82,4	12	8004737



ATTELAGES À ROTULE K80 Série KB



Application : - Uniquement destiné aux boules d'attelage 80 conformément à la norme ISO 24347

Caractéristiques :

- Sécurité tournante
- Réglable sans outil
- Homologation : n° ABG M 9689 n° EG e1 0251

Description	Exécution	Écartement de la voie (mm)	Largeur (mm)	Ø pivot de verrouillage (mm)	Ø de rotule (mm)	Poids admissible jusqu'à 40 km/h (kg)	Poids admissible plus de 40 km/h (kg)	DC valeur (kN)	PTAC (tonne)	Référence
Attelage à rotule K80	KB8293	293	30	22	80	3000	2300	89,3	14	8002574
Attelage à rotule K80	KB8309	309	30	22	80	3000	2300	89,3	14	8002576
Attelage à rotule K80	KB8311	311	30	22	80	3000	2300	89,3	14	8002577
Attelage à rotule K80	KB8322	322	30	22	80	3000	2300	89,3	14	8002578
Attelage à rotule K80	KB8329	329	32	25	80	3000	2300	89,3	14	8002579
Attelage à rotule K80	KB8335	335	30	22	80	3000	2300	89,3	14	8002580

ATTELAGE À ROTULE K80



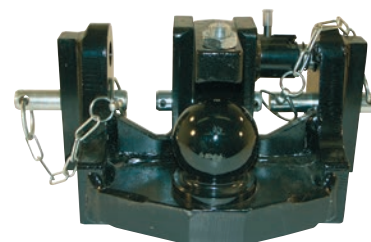
Application : - Uniquement pour raccorder avec des accouplements de remorque 80 ISO 24347

Caractéristiques : - Homologation : ABG n° M 9740 EG n° e1*89/173*2000/1/0334*00

Description	Exécution	Écartement de la voie (mm)	Largeur (mm)	Ø pivot de verrouillage (mm)	Ø de rotule (mm)	Poids admissible jusqu'à 40 km/h (kg)	Poids admissible plus de 40 km/h (kg)	DC valeur (kN)	PTAC (tonne)	Référence
Attelage à rotule K80	KI8329	329	32	25	80	2800	2000	89,3	14	8002589

ATTELAGES À ROTULE K80

RO 825A (KS80)



Avantages :

- Confort de conduite optimal grâce à un minimum de jeu entre le véhicule tracteur et la remorque
- Charge d'appui élevée
- Angle de pivotement axial et vertical plus élevé qu'avec un piton fixe et des accouplements à boulons
- Faible usure, longue durée d'utilisation.
- Confort d'utilisation élevé grâce à un système de fermeture innovant
- Entretien simple avec boule facilement remplaçable

Application :

- Les accouplements de remorque des ABG suivantes peuvent être utilisés : M9679, M9680, M9614, M9615, M9622, M9625, M9785, M9711, M9712 ainsi qu'avec les accouplements de remorque conformes à ISO 24347
- Pour tracteurs selon directive 89/173/CE

Caractéristiques :

- Charge totale autorisée d'un train : 40 t
- Attelage à boule verrouillage manuel 80 mm
- Poids : 27,7 kg
- Post-équipement en option avec direction forcée (droite, gauche, des deux côtés)

Description	Écartement de la voie (mm)	Ø pivot de verrouillage (mm)	Ø de rotule (mm)	Poids admissible jusqu'à 40 km/h (kg)	Poids admissible plus de 40 km/h (kg)	DC valeur (kN)	PTAC (tonne)	Référence
Attelage à rotule K80	312	22	80	3000	2000	89,3	14	RO 825A-1200C
Attelage à rotule K80	323	22	80	3000	2000	89,3	14	RO 825A-2300C
Attelage à rotule K80	336	22	80	3000	2000	89,3	14	RO 825A-3600C

ATTELAGES PAR MARQUE / MODÈLE



La gamme présentée dans ce catalogue est pour des applications universelles. Kramp distribue toutes les grandes marques d'attelage pour vous assurer sécurité et qualité.

Vous trouverez toutes les pièces d'attelage spécifiques par marque et modèle de tracteur sur www.kramp.com

ATTELAGE A ROTULE K80



ATTELAGE À ROTULE K80



- Avantages :**
- Confort de conduite optimal grâce à un minimum de jeu entre le véhicule tracteur et la remorque
 - Charge d'appui élevée
 - Angle de pivotement axial et vertical plus élevé qu'avec un piton fixe et des accouplements à boulons
 - Faible usure, longue durée d'utilisation

- Application :**
- Les accouplements de remorque des ABG suivantes peuvent être utilisés : M9679, M9680, M9614, M9615, M9622, M9625, M9785, M9711, M9712 ainsi qu'avec les accouplements de remorque conformes à ISO 24347

- Caractéristiques :**
- Post-équipement en option avec direction forcée (droite, gauche, des deux côtés)

Description	Écartement de la voie (mm)	Ø de rotule (mm)	Poids admissible jusqu'à 40 km/h (kg)	Poids admissible plus de 40 km/h (kg)	DC valeur (kN)	PTAC (tonne)	Référence
Attelage à rotule K80	320	80	3500	3000	92	12,5	HS 1060-K



ATTELAGE À ROTULE K80

RO 825 B



- Avantages :**
- Confort de conduite optimal grâce à un minimum de jeu entre le véhicule tracteur et la remorque
 - Charge d'appui élevée
 - Angle de pivotement axial et vertical plus élevé qu'avec un piton fixe et des accouplements à boulons
 - Faible usure, longue durée d'utilisation

- Application :**
- Les accouplements de remorque des ABG suivantes peuvent être utilisés : M9679, M9680, M9614, M9615, M9622, M9625, M9785, M9711, M9712 ainsi qu'avec les accouplements de remorque conformes à ISO 24347
 - Adaptable sur plaque d'adaptation Rockinger 899D

- Caractéristiques :**
- Accouplement de remorque 80 mm (selon la norme ISO 24347)

Description	Largeur / entraxe (mm)	Ø de rotule (mm)	Ø alésage (mm)	Poids admissible jusqu'à 40 km/h (kg)	DC valeur (kN)	Adaptable sur	Référence
Attelage à rotule K80	160 x 100	80	21	3000	89,3	Plaque de support R0899D10500, R0899D23500, R0899D30500, R0899D36500, R0899F30500	RO 825B-5000C

ATTELAGE À ROTULE K80

RO E74L avec adaptateur



Avantages :

- Confort de conduite optimal grâce à un minimum de jeu entre le véhicule tracteur et la remorque
- Charge d'appui élevée
- Angle de pivotement axial et vertical plus élevé qu'avec un piton fixe et des accouplements à boulons
- Faible usure, longue durée d'utilisation

Application :

- Attelages triangulaires CBM
- Les accouplements de remorque des ABG suivantes peuvent être utilisés : M9679, M9680, M9614, M9615, M9622, M9625, M9785, M9711, M9712 ainsi qu'avec les accouplements de remorque conformes à ISO 24347

Caractéristiques :

- Post-équipement en option avec direction forcée (droite, gauche, des deux côtés)

Description	Écartement de la voie (mm)	Largeur (mm)	Ø pivot de verrouillage (mm)	Largeur / entraxe (mm)	Ø de rotule (mm)	Poids admissible jusqu'à 40 km/h (kg)	DC valeur (kN)	Référence
Attelage à rotule K80	330	30	20	160 x 100	80	3000	98,1	RO E74L-109

ATTELAGES À ROTULE K80

avec adaptateur



Avantages :

- Confort de conduite optimal grâce à un minimum de jeu entre le véhicule tracteur et la remorque
- Charge d'appui élevée
- Angle de pivotement axial et vertical plus élevé qu'avec un piton fixe et des accouplements à boulons
- Faible usure, longue durée d'utilisation

Application :

- Les accouplements de remorque des ABG suivantes peuvent être utilisés : M9679, M9680, M9614, M9615, M9622, M9625, M9785, M9711, M9712 ainsi qu'avec les accouplements de remorque conformes à ISO 24347

Caractéristiques :

- Post-équipement en option avec direction forcée (droite, gauche, des deux côtés)

Description	Écartement de la voie (mm)	Largeur (mm)	Ø pivot de verrouillage (mm)	Largeur / entraxe (mm)	Ø de rotule (mm)	Ø alésage (mm)	Poids admissible jusqu'à 40 km/h (kg)	DC valeur (kN)	Référence
Attelage à rotule K80	311	30	22	-	80	-	4000	89,3	05 6311.45
Attelage à rotule K80	314	30	20	-	80	20	3000	83,9	07 6314.52
Attelage à rotule K80	320	30	20	-	80	20	2000	82,4	03 6320.45
Attelage à rotule K80	322	30	22	140 x 80	80	20	3000	97,1	07 6322.42
Attelage à rotule K80	325	26	25	140 x 80	80	20	2000	89,3	05 6325.33
Attelage à rotule K80	330	30	20	-	80	20	3000	83,9	07 6330.46
Attelage à rotule K80	330	30	20	-	80	-	4000	89,3	05 6329.45
Attelage à rotule K80	335	30	22	140 x 80	80	20	3000	89,3	07 6335.42

ATTELAGE À PITON



ATTELAGE À ROTULE K80

sans adaptateur



- Caractéristiques :**
- N° ABG : 9667 - n° EG : e4 D 0123
 - 00 670.04.0 : accessoires et composants, jeux de vis 00 950.12.0
 - 00 670.05.2 : accessoires et composants, jeux de vis 00 950.10.0

Description	Ø pivot de verrouillage (mm)	Largeur / entraxe (mm)	Ø de rotule (mm)	Ø alésage (mm)	Poids admissible jusqu'à 40 km/h (kg)	DC valeur (kN)	Référence
Attelage à rotule K80	16	140 x 80	80	16	2000	89,3	00 670.05.2



ATTELAGE À PITON



- Application :** - Pour les anneaux de traction conformes DIN/ISO 9678/5692-1
- Caractéristiques :** - N° ABG : M9668, M9720, e4 D0196 (ISO 6489-4)

Description	Écartement de la voie (mm)	Largeur (mm)	Ø pivot d'arrêt (mm)	Ø axe de raccord (mm)	Poids admissible jusqu'à 40 km/h (kg)	DC valeur (kN)	Référence
Attelage à piton fixe	320	20	30	50	2000	82,4	03 6320.24

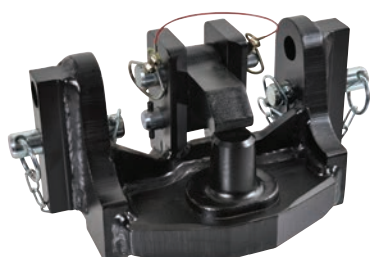


ATTELAGES À PITON



- Application :** - Pour oeillets de traction conformes DIN 9678/ISO 5692
- Caractéristiques :**
- Diamètre de la vis : 50 mm
 - Charge d'appui au point d'accouplement : 2 000 daN
 - Valeur D : 71 kN
 - Plage de vitesse jusqu'à 40 km/h

Description	Exécution	Écartement de la voie (mm)	Largeur (mm)	Ø pivot d'arrêt (mm)	Ø axe de raccord (mm)	Poids admissible jusqu'à 40 km/h (kg)	DC valeur (kN)	Référence
Attelage à piton	-	309	30	22	50	3000	89,3	CPIT 5309
Attelage à piton	PB5329N, CPIT5329	329	32	25	50	3000	89,3	800 3248



ATTELAGE À PITON



- Application :** - Pour les anneaux de traction conformes DIN/ISO 9678/5692-1
- Caractéristiques :**
- N° ABG : 9896 - piton (ISO 6489-4)
 - Valeur D : 89,3 kN
 - Adaptable sur tous les véhicules agricoles jusqu'à 40 km/h selon directive 89/173/EWG et directive européenne 97/54/EG







Description	Écartement de la voie (mm)	Largeur (mm)	Ø pivot d'arrêt (mm)	Ø axe de raccord (mm)	Poids admissible jusqu'à 40 km/h (kg)	DC valeur (kN)	Référence
Attelage à piton	330	30	25	50	3000	89,3	RO 820A -30100

PITONS D'ATTELAGE À SOUDER

45 mm

Avantages : - Goupille trempée pour une plus longue durée de vie

Application : - Pour dispositif d'attelage de remorque

Description	Référence	
Pivot à souder 45 mm	Z 993.545KR	
Bague d'usure 120 x 53 x 11 mm	Z 993.546	
Piton à souder 45 mm	HS4855D2	
Piton avec écrou rainuré Rockinger	RO E75L-006	
Verrou pour piton Rockinger	RO E75L078	
Pièce de blocage	SHFIT	

Pièces de
moteur

Pièces de
pont avant

Pièces d'attelage
et de relevage

Pièces de
cabine

Pièces de
climatisation

Pièces pour remorque
et benne agricole

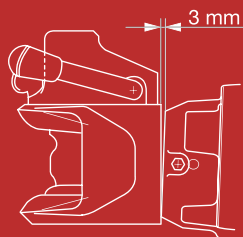
Pièces pour remorque
bagagère

Pièces de
freinage

INDICATEURS D'USURE POUR ATTELAGE REMORQUE

Attelages automatiques

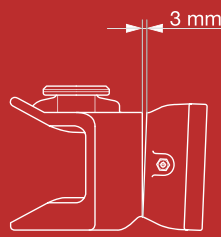
- Articulation tournante



Jeu de l'articulation tournante entre la chape et le bord de la bride lors de contraintes légères de la lèvre inférieure en position de conduite : max. 3 mm

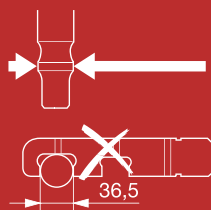
Attelages non automatiques

- Articulation tournante



Jeu de l'articulation tournante entre la chape et le bord de la bride lors de contraintes légères de la lèvre inférieure en position de conduite : max. 3 mm

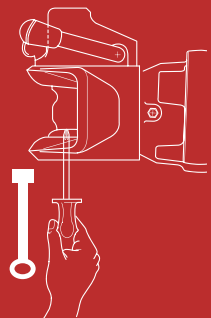
- Broches d'attelage



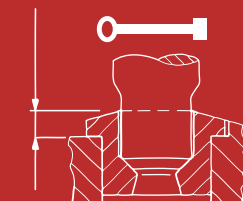
■ Diamètre

Type	Dimension nominale (mm)	Limite d'usure min. (mm)
840	38	36
850	30,6	28,6
860	38	36
873	30,6	28,6

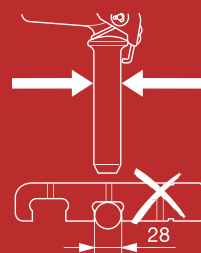
■ Jeu en hauteur : max. 2,5 mm



■ Jeu dans le guidage inférieur de la broche max. 2,5 mm : usure du boulon d'attelage ou de l'alésage max. 1,5 mm

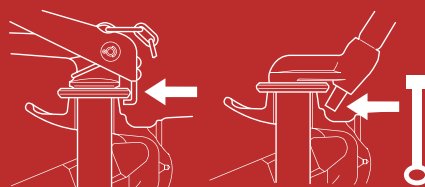


- Pivots d'attelage



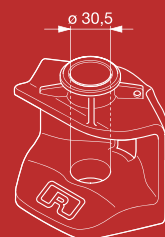
■ Diamètre

Type	Dimension nominale (mm)	Limite d'usure min. (mm)
274	30 - 31,5	28
800	30 - 31,5	28
810	30 - 31,5	28



■ Sécurité : pas de déformation des pièces de sécurité
■ Jeu en hauteur admissible : max. 6 mm

- Alésage de la chape



En haut et en bas, en position de travail : max. 35 mm oval

Paliers de broche



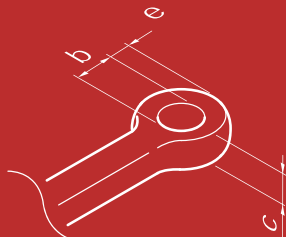
■ Jeu de la broche dans l'alésage max. 3 mm (mesure neuf 0,5 mm)
■ Usure des boulons max. 1,5 mm
■ Usure de l'alésage 1 mm ou inversement

Paliers à hauteur variable



■ Jeu dans les pièces de guidage dans le sens du tirage/de la poussée max. 2,4 mm
■ Usure de la rainure dans la chape max 1,2 mm
■ Usure du guidage de la chape 0,8 mm ou inversement

Anneaux de traction



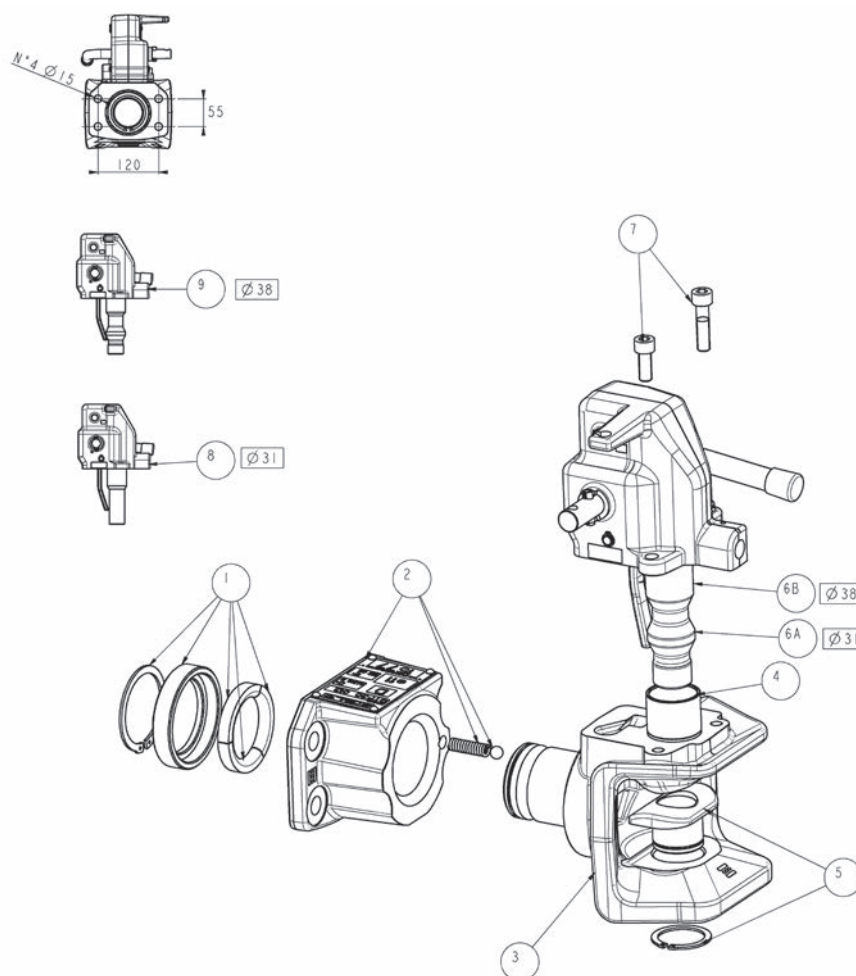
ISO	DIN	b max. (mm)	c min. (mm)	e min. (mm)
5692-2	11026	41,5	38	22
-	11043	41,5	31 ¹	22
8755	74054	41,5	28	22
8755	74054/2 (sans douille)	44,0	28	24
1102	74053	52,5	41,5	23,5
5692-1	09678	52,5	27,5	27

¹ Nouvelle dimension au sommet 35 mm

PIÈCES DE RECHANGE POUR ACCOUPLEMENT DE
REMORQUE CBM 120 X 55 MM



Application : - Pour attelage automatique de remorque CBM avec bride 120 x 55 mm



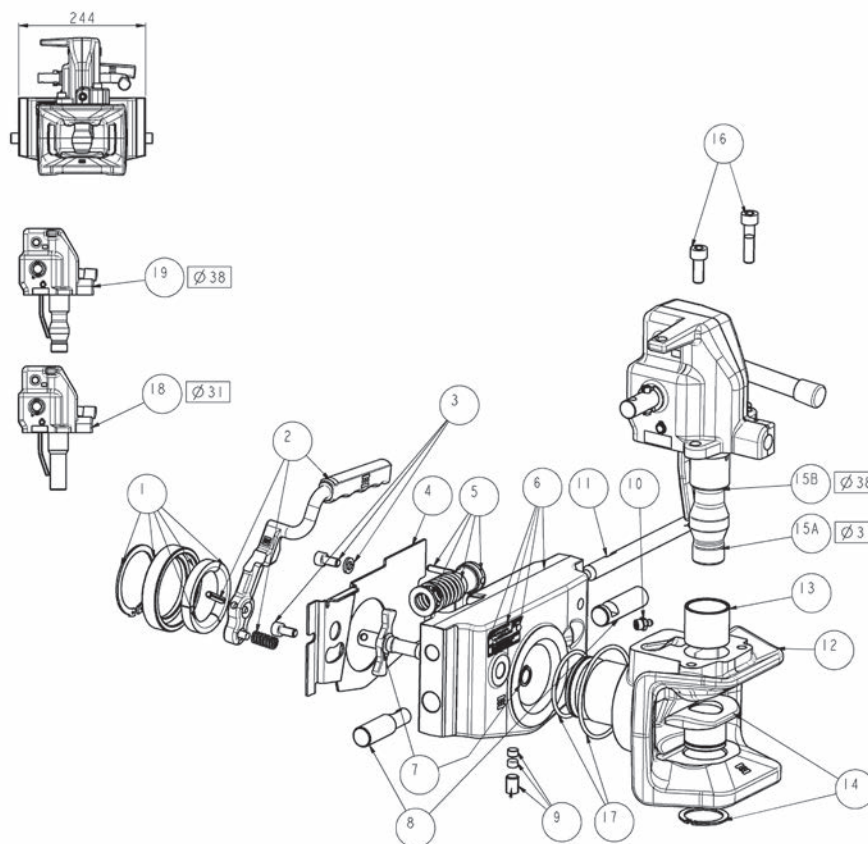
Position	Description	Référence
1	Kit de joints toriques	81.0090.01.2
4	Douille de guidage	04.0258.04.0
5	Douille à poser	81.0087.01.2
6A	Broche d'attelage 31 mm	81.0070.01.2
6B	Broche d'attelage 38 mm	81.0071.01.2
7	Boulon	81.0086.01.2
8	Tête d'accouplement complète 31 mm	81.0203.01.2
9	Broche d'attelage 38 mm	81.0204.01.2

Les références produits, descriptions ou équivalences sont données à titre indicatif et ne sont pas pour autant des pièces d'origine.

PIÈCES DE RECHANGE POUR ACCOUPLEMENT DE REMORQUE CBM 244 MM



Application : - Pour attelage automatique de remorque CBM avec largeur de rail de 244 mm



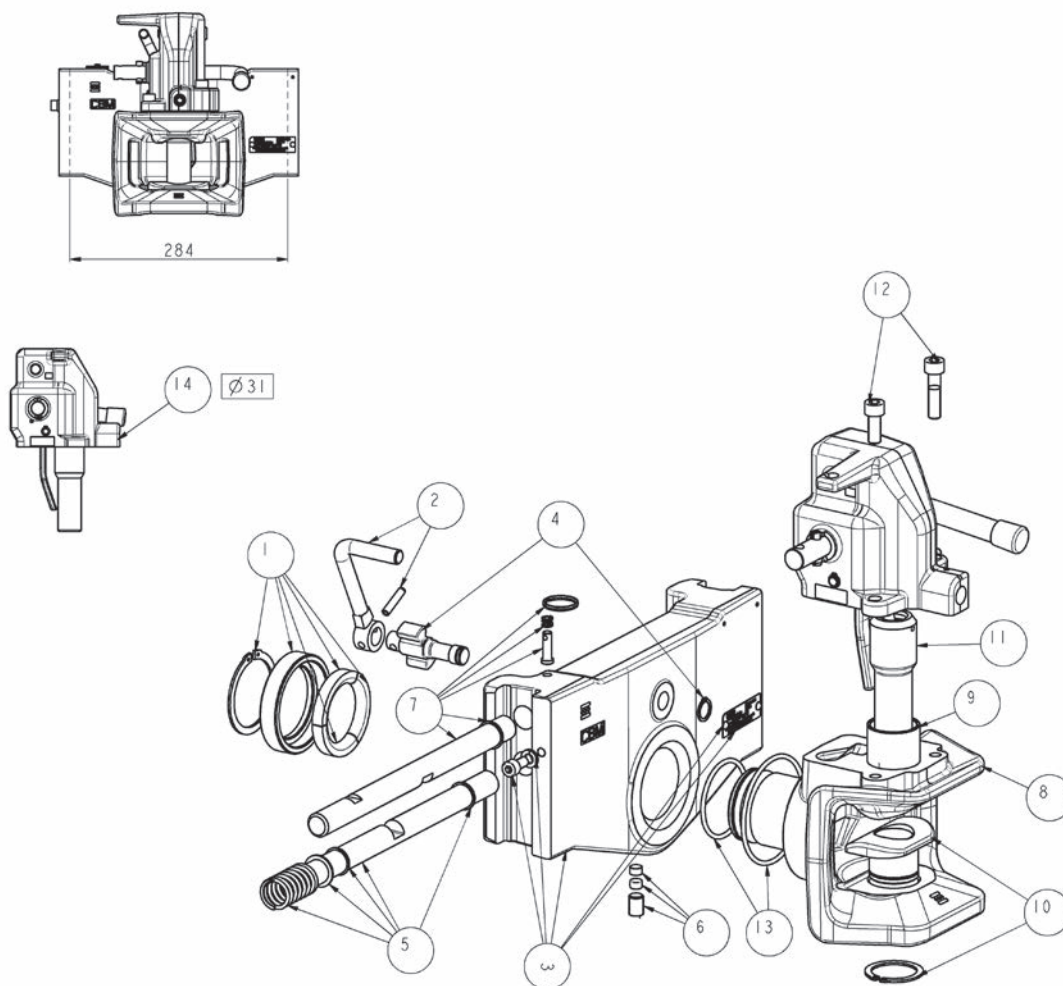
Position	Description	Référence
1	Kit de joints toriques	81.0090.01.2
2	Levier	81.0083.01.2
3	Boulon	81.0091.01.2
4	Plaque de protection	81.0142.01.0
5	Mécanisme et ressort	81.0092.01.2
6	Régulateur	81.0100.01.2
7	Poussoir	81.0093.01.2
8	Goupille de sécurité	81.0097.01.2
9	Sécurité tournante	81.0094.01.2
10	Graisseur	56.0003.00.0
11	Régulateur	81.0107.01.0
13	Douille de guidage	04.0324.04.0
14	Douille à poser	81.0087.01.2
15-A	Broche d'attelage 31 mm	81.0070.01.2
15-B	Broche d'attelage 38 mm	81.0257.01.2
16	Boulon	81.0086.01.2
17	Kit de joints toriques	58.0035.00.4
19	Tête d'accouplement complète 38 mm	81.0260.01.2
20	Tête d'accouplement complète 31 mm	81.0203.01.2

Les références produits, descriptions ou équivalences sont données à titre indicatif et ne sont pas pour autant des pièces d'origine.



PIÈCES DE RECHANGE POUR ACCOUPLEMENT DE
REMORQUE CBM 284 MM

Application : - Pour attelage automatique de remorque CBM avec largeur de rail de 284 mm



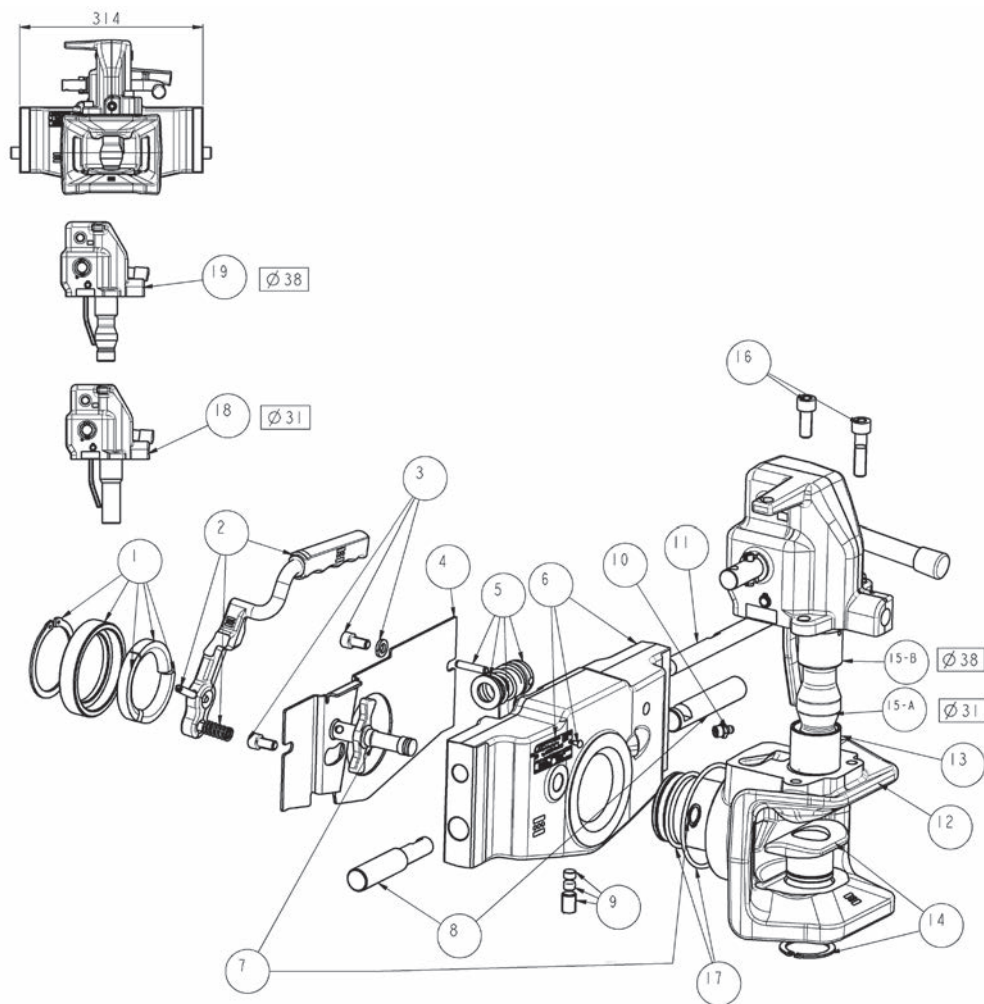
Position	Description	Référence
1	Kit de joints toriques	81.0090.01.2
2	Levier	81.0272.01.2
3	Régulateur	81.0274.01.2
4	Poussoir	81.0273.01.2
5	Goupille de sécurité	81.0276.01.2
6	Sécurité tournante	81.0094.01.2
9	Douille de guidage	04.0324.04.0
10	Douille à poser	81.0087.01.2
11	Broche d'attelage 31 mm	81.0070.01.2
12	Boulon	81.0086.01.2
13	Kit de joints toriques	58.0035.00.4
14	Tête d'accouplement complète 31 mm	81.0203.01.2



PIÈCES DE RECHANGE POUR ACCOUPLEMENT DE REMORQUE CBM 314 MM

Application :

- Pour attelage automatique de remorque CBM avec largeur de rail de 314 mm
- Largeur de l'accouplement : 120 mm du boulon d'arrêt central au boulon d'attelage central



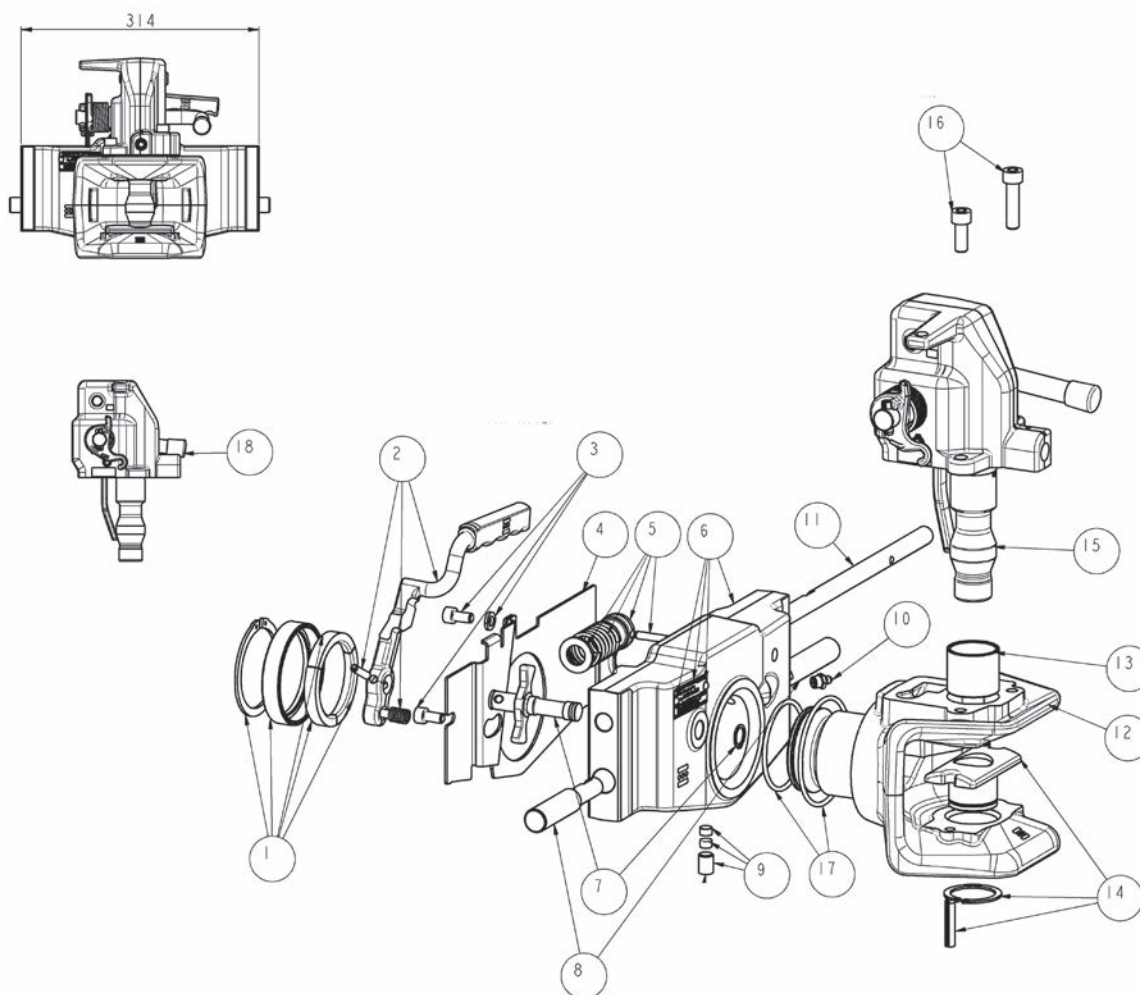
Position	Description	Référence
1	Kit de joints toriques	81.0090.01.2
2	Levier	81.0083.01.2
3	Boulon	81.0091.01.2
4	Plaque de protection	81.0134.01.0
5	Mécanisme et ressort	81.0092.01.2
6	Régulateur Cat. 2	81.0099.01.2
7	Poussoir	81.0093.01.2
8	Goupille de sécurité	81.0096.01.2
9	Sécurité tournante	81.0171.01.2
10	Graisseur	56.0003.00.0
11	Axe	81.0097.01.0
13	Douille de guidage	04.0324.04.0
14	Douille à poser	81.0087.01.2
15-A	Broche d'attelage 31 mm	81.0070.01.2
15-B	Broche d'attelage 38 mm	81.0257.01.2
16	Boulon	81.0086.01.2
17	Kit de joints toriques	58.0035.00.4
18	Tête d'accouplement complète 31 mm	81.0203.01.2
19	Tête d'accouplement complète 38 mm	81.0260.01.2

PIÈCES DE RECHANGE POUR ACCOUPLEMENT DE
REMORQUE CBM 314 MM



Application :

- Pour attelage automatique de remorque CBM avec largeur de rail de 314 mm
- Largeur de l'accouplement : 132 mm du boulon d'arrêt central au boulon d'attelage central

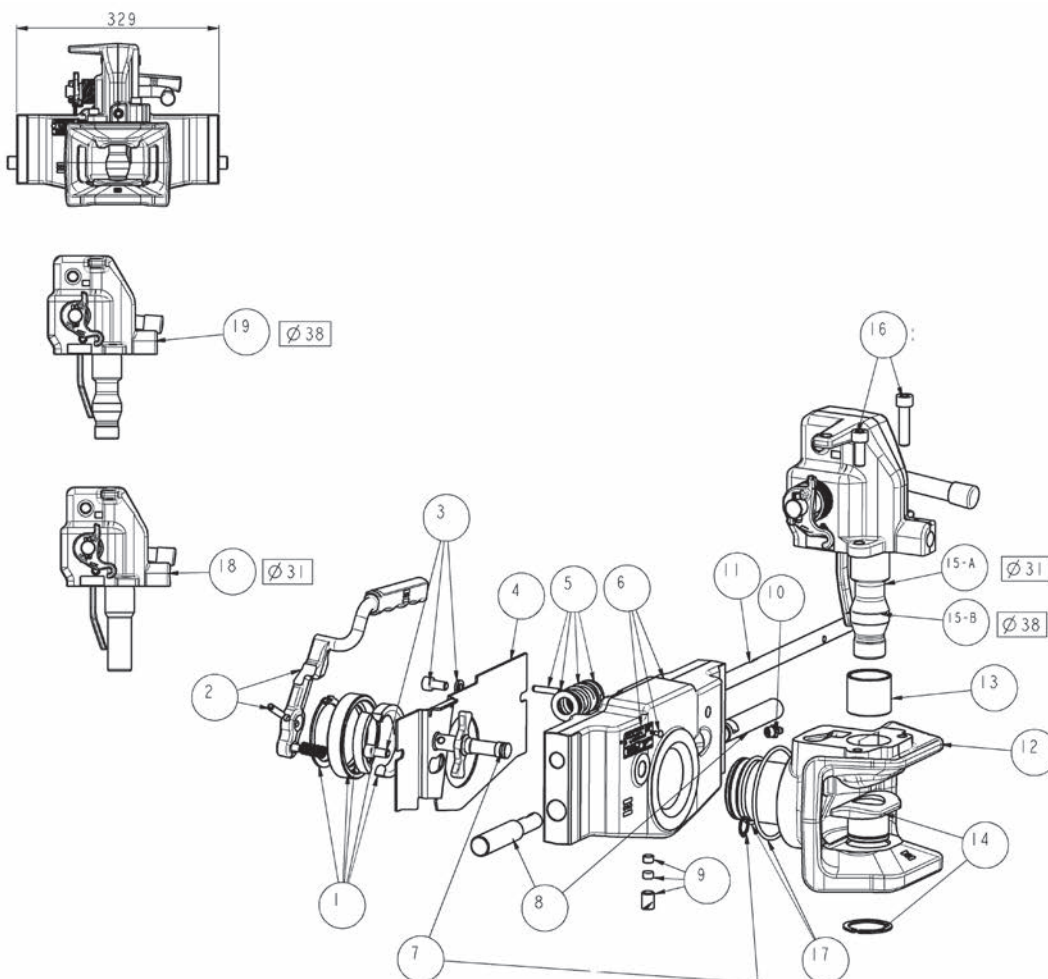


Position	Description	Référence
1	Jeu de joints toriques	81.0223.01.2
2	Levier	81.0224.01.2
3	Boulon	81.0091.01.2
4	Plaque de protection	81.0190.01.3
5	Mécanisme et ressort	81.0092.01.2
6	Régulateur	81.0271.01.2
7	Poussoir	81.0093.01.2
8	Goupille de sécurité	81.0096.01.2
9	Sécurité tournante	81.0094.01.2
10	Graisseur	56.0003.00.0
11	Axe	81.0097.01.0
13	Douille de guidage	04.0324.04.0
14	Douille	81.0222.01.2
15-B	Broche d'attelage 38 mm	81.0257.01.2
16	Boulon	81.0086.01.2
17	Kit de joints toriques	58.0036.00.4
18	Tête d'accouplement complète	81.0258.01.2

PIÈCES DE RECHANGE POUR ACCOUPLEMENT DE REMORQUE CBM 329 MM

Application :

- Pour attelage automatique de remorque CBM avec largeur de rail de 329 mm
- Largeur de l'accouplement : 120 mm du boulon d'arrêt central au boulon d'attelage central



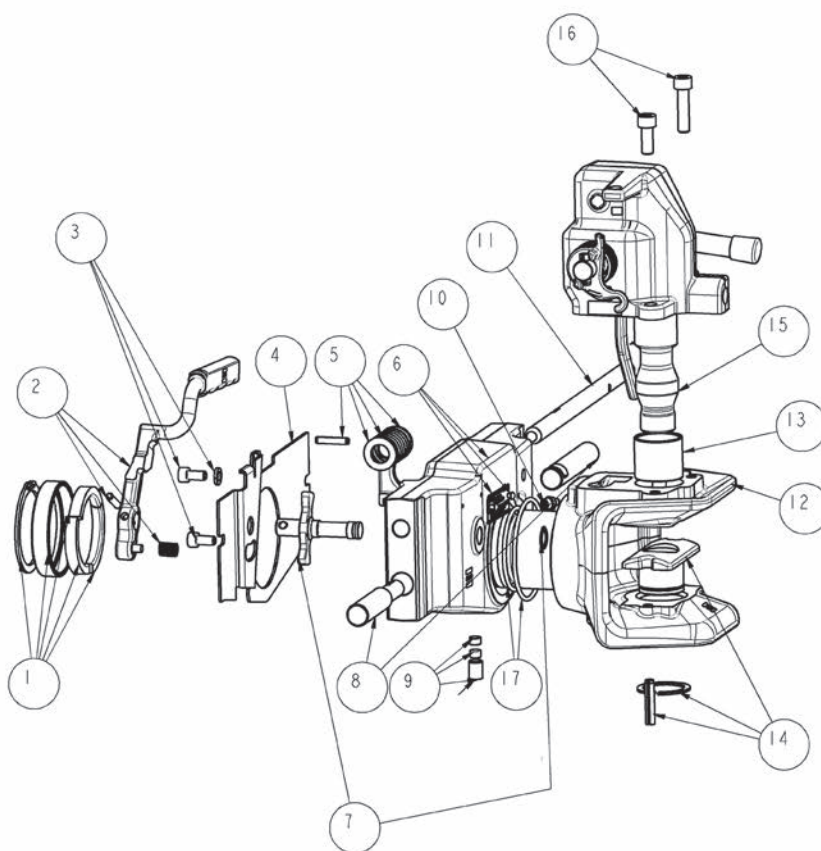
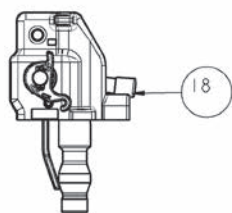
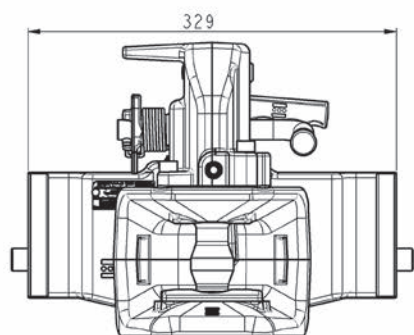
Position	Description	Référence
1	Kit de joints toriques	81.0090.01.2
2	Levier	81.0083.01.2
3	Boulon	81.0091.01.2
4	Plaque de protection	81.0134.01.0
5	Mécanisme et ressort	81.0092.01.2
6	Régulateur	81.0098.01.2
7	Poussoir	81.0093.01.2
8	Goupille de sécurité	81.0096.01.2
9	Sécurité tournante	81.0171.01.2
10	Graisser	56.0003.00.0
11	Axe	81.0097.01.0
13	Douille de guidage	04.0324.04.0
14	Douille à poser	81.0087.01.2
15-A	Broche d'attelage 31 mm	81.0070.01.2
15-B	Broche d'attelage 38 mm	81.0257.01.2
16	Boulon	81.0086.01.2
17	Kit de joints toriques	58.0035.00.4
18	Tête d'accouplement complète 31 mm	81.0199.01.2
19	Tête d'accouplement complète 38 mm	81.0258.01.2

PIÈCES DE RECHANGE POUR ACCOUPLEMENT DE REMORQUE CBM 329 MM



Application :

- Pour attelage automatique de remorque CBM avec largeur de rail de 329 mm
- Largeur de l'accouplement : 132 mm du boulon d'arrêt central au boulon d'attelage central

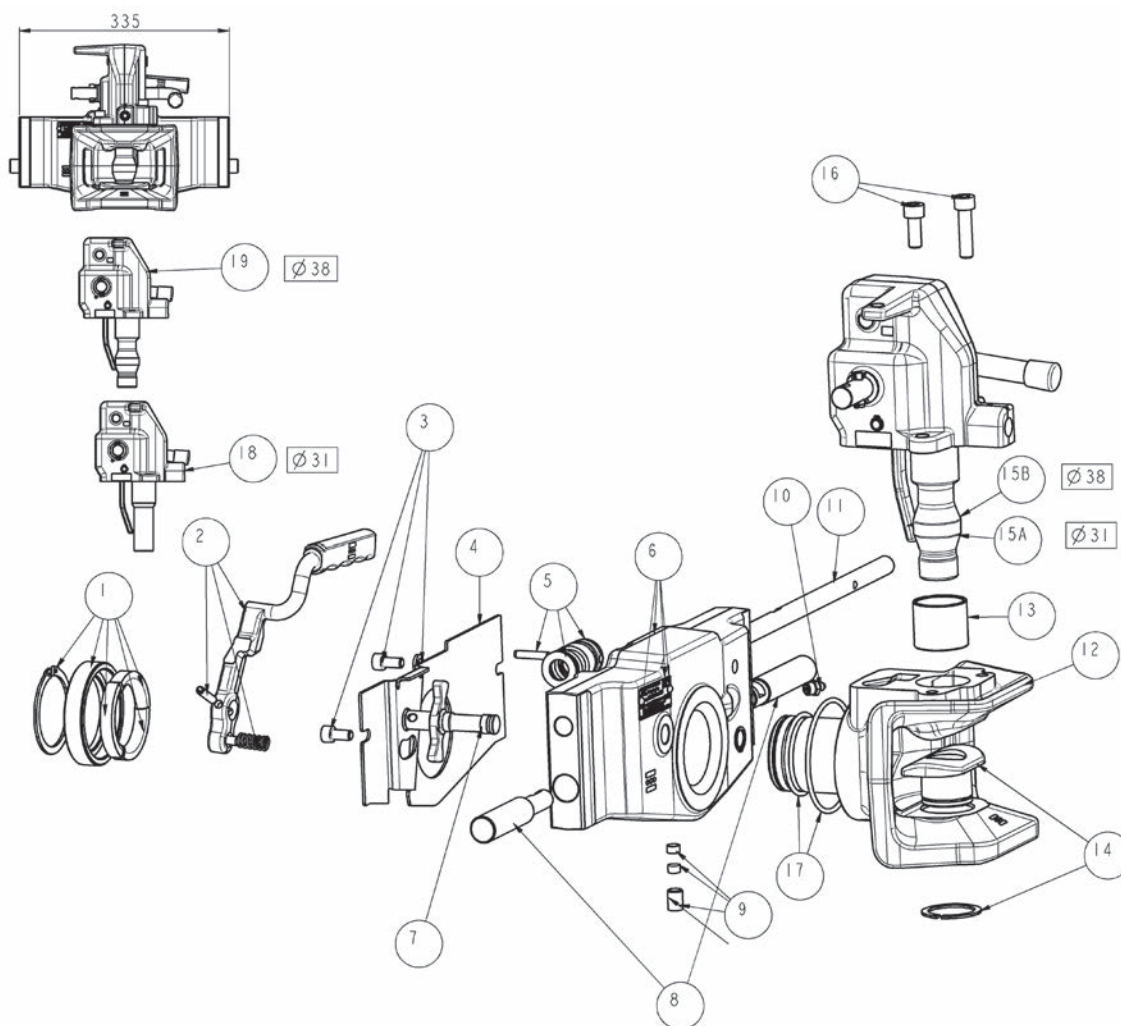


Position	Description	Référence
1	Jeu de joints toriques	81.0223.01.2
2	Levier	81.0224.01.2
3	Boulon	81.0091.01.2
4	Plaque de protection	81.0190.01.3
5	Mécanisme et ressort	81.0092.01.2
6	Régulateur	81.0225.01.2
7	Poussoir	81.0093.01.2
8	Goupille de sécurité	81.0095.01.2
9	Sécurité tournante	81.0171.01.2
10	Graisseur	56.0003.00.0
11	Axe	81.0097.01.0
13	Douille de guidage	04.0324.04.0
14	Douille	81.0222.01.2
15	Broche d'attelage 38 mm	81.0257.01.2
16	Boulon	81.0086.01.2
17	Kit de joints toriques	58.0036.00.4
18	Tête d'accouplement complète	81.0258.01.2

PIÈCES DE RECHANGE POUR ACCOUPLEMENT DE REMORQUE CBM 335 MM



Application : - Pour attelage automatique de remorque CBM avec largeur de rail de 335 mm

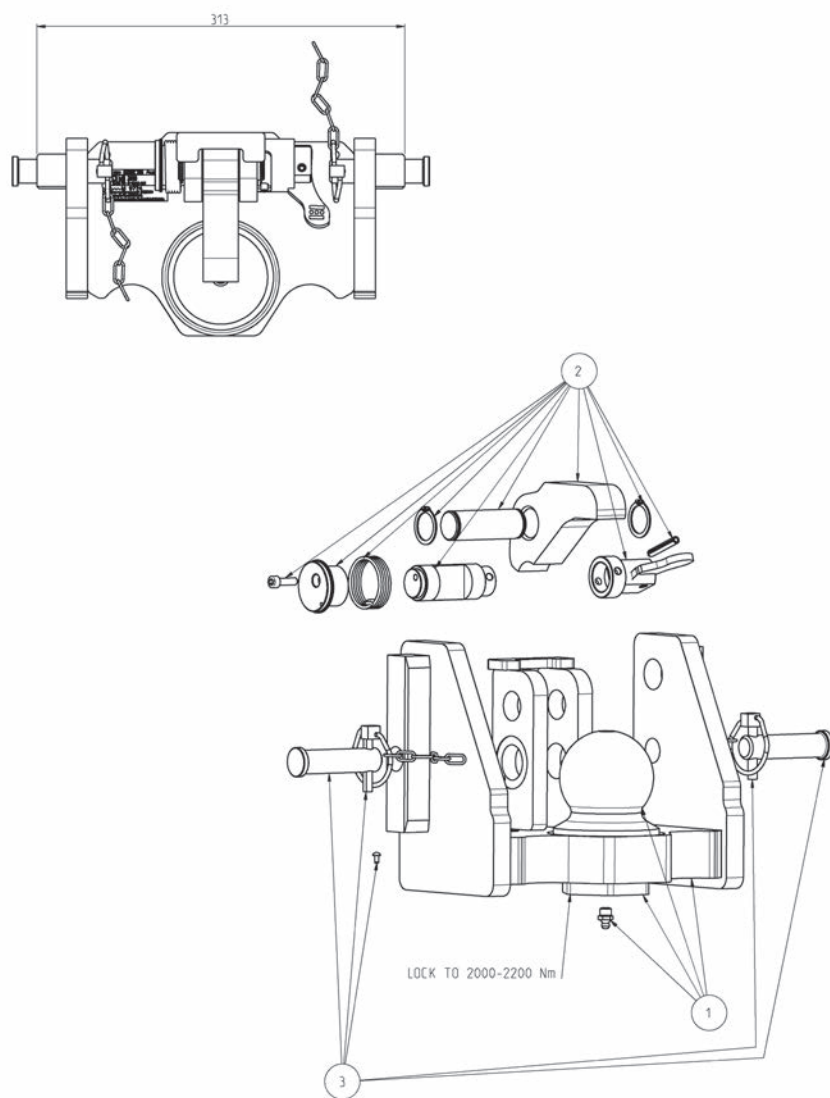


Position	Description	Référence
1	Kit de joints toriques	81.0090.01.2
2	Levier	81.0083.01.2
3	Boulon	81.0091.01.2
4	Plaque de protection	81.0134.01.0
5	Mécanisme et ressort	81.0092.01.2
6	Régulateur	81.0229.01.2
7	Poussoir	81.0093.01.2
8	Goupille de sécurité	81.0096.01.2
9	Sécurité tournante	81.0171.01.2
10	Graisser	56.0003.00.0
11	Axe	81.0097.01.0
13	Douille de guidage	04.0324.04.0
14	Douille à poser	81.0087.01.2
15-A	Broche d'attelage 31 mm	81.0070.01.2
15-B	Broche d'attelage 38 mm	81.0257.01.2
16	Boulon	81.0086.01.2
17	Kit de joints toriques	58.0035.00.4
18	Tête d'accouplement complète 31 mm	81.0203.01.2
19	Tête d'accouplement complète 38 mm	81.0260.01.2



PIÈCES DE RECHANGE POUR ACCOUPLEMENT À ROTULE
K80 CBM 313 MM

Application : - Pour accouplement à rotule K80 CBM 313 mm

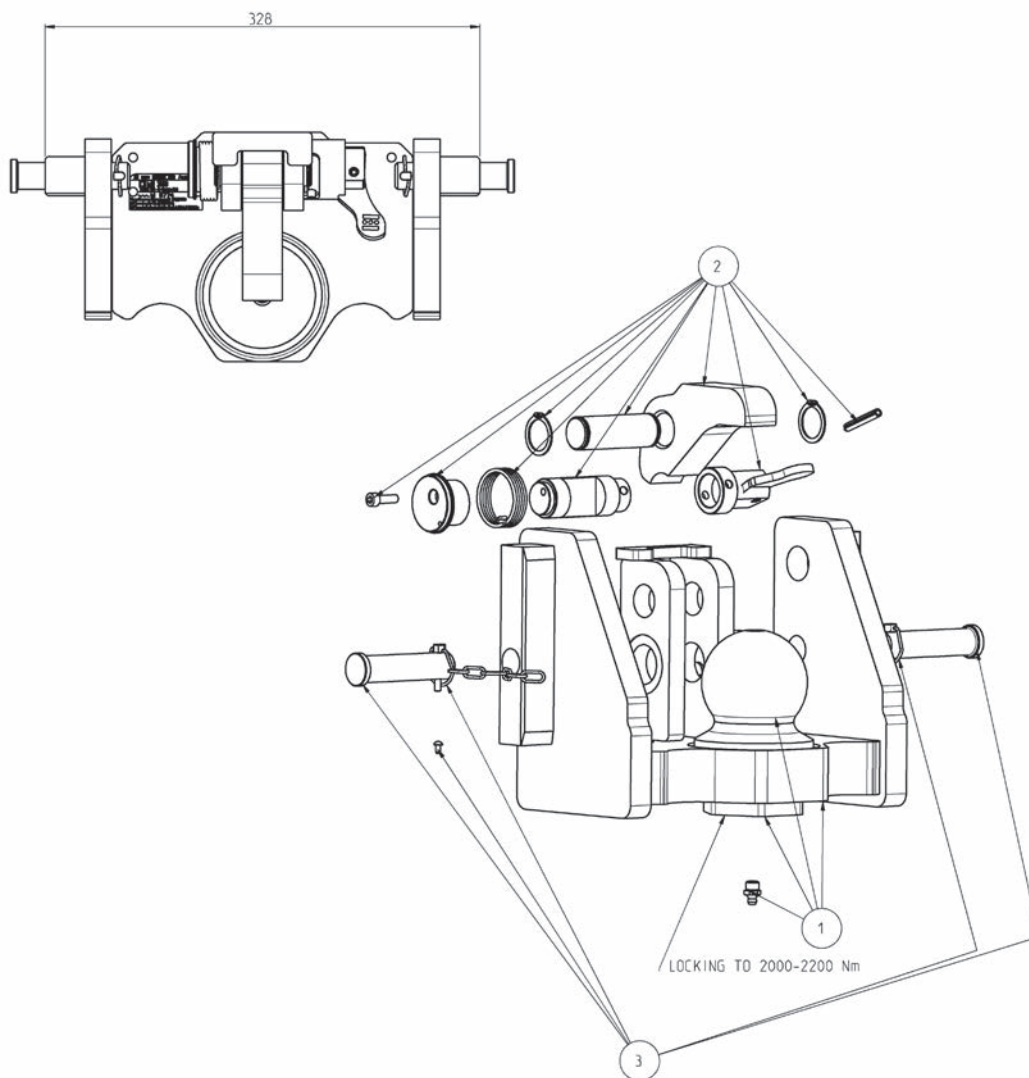


Position	Description	Référence
1	Rotule K80 avec écrou et cale	81.0270.01.2
2	Verrouillage	81.0227.01.2
3	Pivot	81.0269.01.2

**PIÈCES DE RECHANGE POUR ACCOUPLEMENT À ROTULE
 K80 CBM 328 MM**



Application : - Pour accouplement à rotule K80 CBM 328 mm

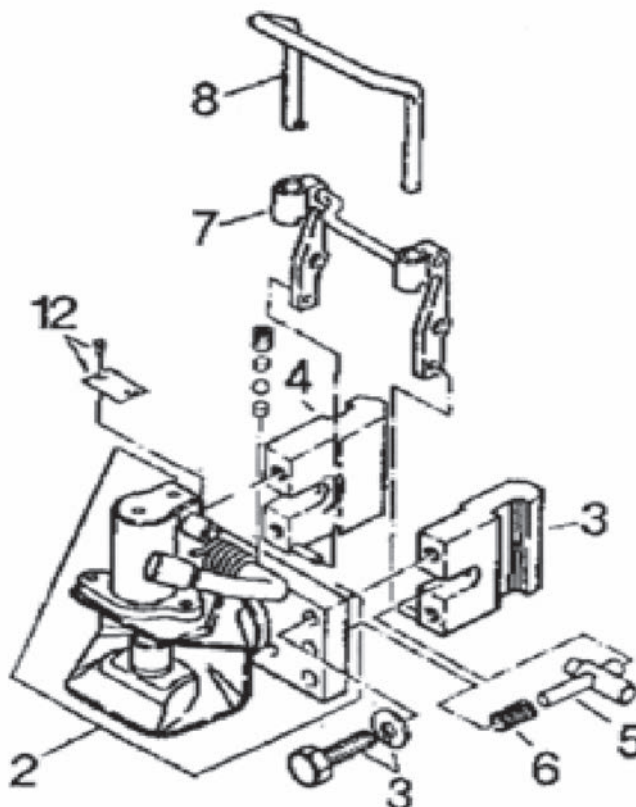


Position	Description	Référence
1	Rotule K80 avec écrou et cale	81.0226.01.2
2	Verrouillage	81.0227.01.2
3	Pivot	81.0228.01.2

PIÈCES DE RECHANGE POUR ACCOUPLEMENT
SÉRIES 885 ET 886



Application : - Séries 885 et 886

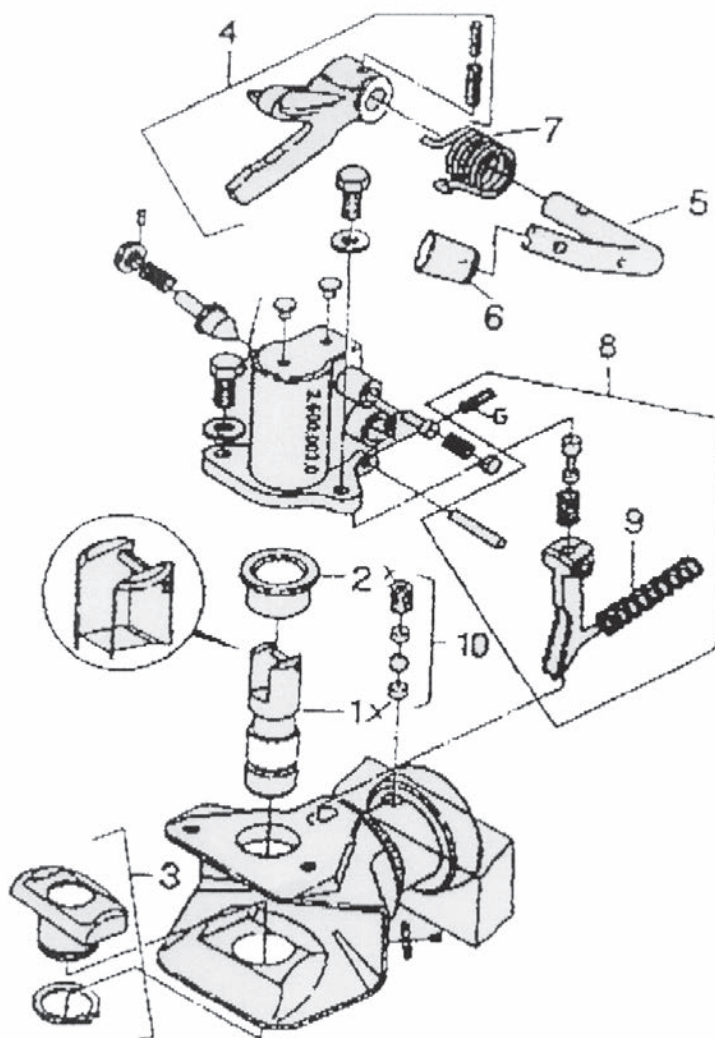


Position	Description	Référence
5	Boulon d'arrêt	CK 489080000
6	Ressort	CK 488611020

PIÈCES DE RECHANGE POUR ACCOUPLEMENT SÉRIE 6400



Application : - Série 6400

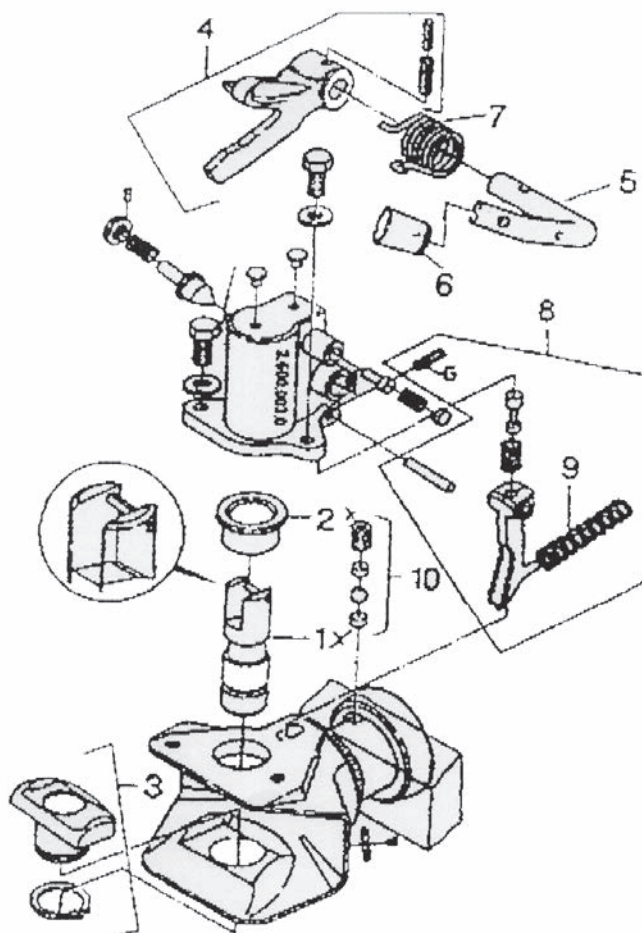


Position	Description	Référence
1	Pivot d'attelage 32 mm	CK E363212032
1	Pivot d'attelage 38 mm	CK E363812038
4	Levier	CK 260013600
5	Levier	CK 494005710
6	Protection pour poignée	CK 474002800
7	Ressort	CK 494001690
8	Mécanisme complet	CK 464006410
9	Ressort	CK 494003320
10	Sécurité	CK 486658000
1, 4, 5, 6, 7, 8, 9	Tête d'accouplement 32 mm	CK E632032000
1, 4, 5, 6, 7, 8, 9	Tête d'accouplement 38 mm	CK E638038000

PIÈCES DE RECHANGE POUR ACCOUPLEMENT
SÉRIES 9100 ET 9400



Application : - Séries 9100 et 9400

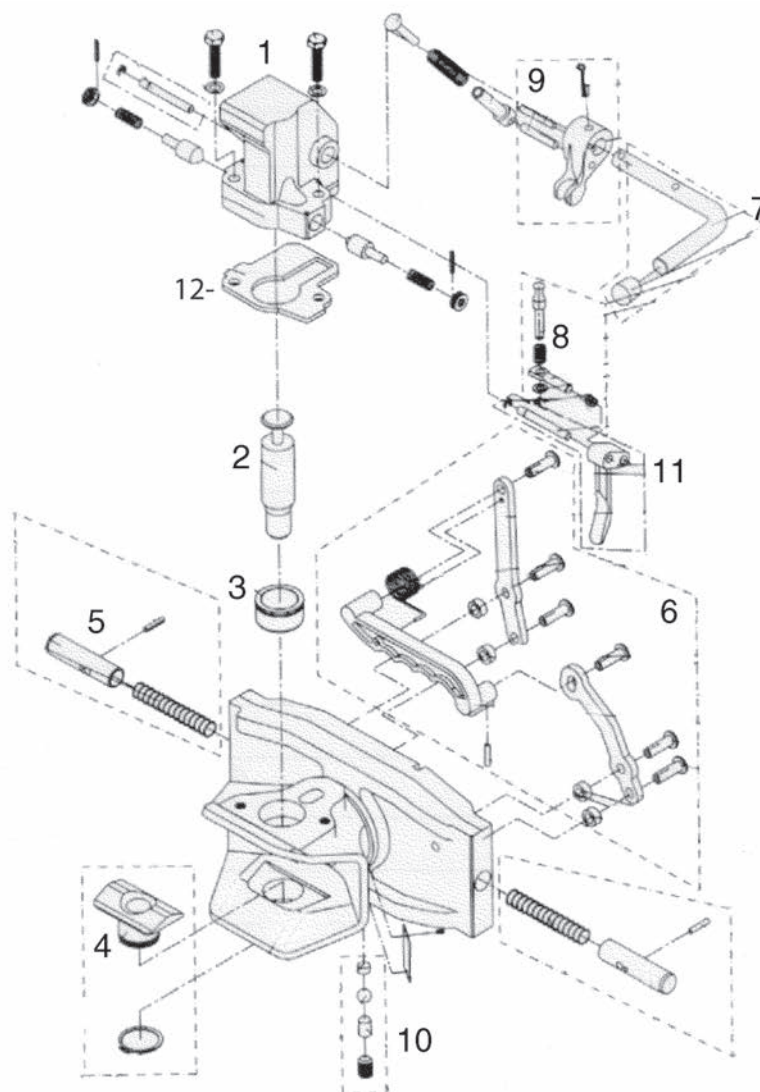


Position	Description	Référence
1	Pivot d'attelage 32 mm	CK 494032000
1	Pivot d'attelage 38 mm	CK 494038000
2	Douille de guidage 32 mm	CK 490600032
2	Douille de guidage 38 mm	CK 494085238
4	Levier	CK 260013600
5	Levier	CK 494005710
6	Protection pour poignée	CK 474002800
7	Ressort	CK 494001690
8	Mécanisme complet	CK 464006410
9	Ressort	CK 494003320
10	Sécurité	CK 486658000
11	Tête d'accouplement 32 mm	CK 600232000
11	Tête d'accouplement 38 mm	CK 600838000

PIÈCES DE RECHANGE POUR ACCOUPLEMENT SÉRIE KU 2000






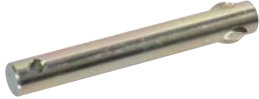

Application : - Série KU 2000



Position	Description	Référence
1, 2, 7, 8, 9	Tête d'accouplement 32 mm	CK 200032000
1, 2, 7, 8, 9	Tête d'accouplement 38 mm	CK 200038000
2	Pivot d'attelage 32 mm	CK 420002053
2	Pivot d'attelage 38 mm	CK 420007005
3	Douille de guidage 32 mm	CK 420002203
3	Douille de guidage 38 mm	CK 420007203
3	Douille de guidage 32 mm	CK 420002003
3	Douille de guidage 38 mm	CK 420007003
4	Douille 32 mm	CK 420002002
4	Douille 38 mm	CK 420007002
5	Axe 25 x 95 mm	CK 43299025
5	Axe 22 x 85 mm	CK 43359022
6	Kit de verrouillage	CK 22931022
6	Barre de réglage	CK 23091026
6	Jeu de pivots	CK 4200081040
7	Levier	CK 32000070
8	Mécanisme complet	CK 32000160
9	Verrou	CK 32000060
11	Levier	CK 32000120



ACCESSOIRES K80



Description	Adaptable sur	Référence	
Verrouillage K80	K80	8003635	
Ressort	8003635	8002153	
Vis de réglage de verrouillage K80	8003635	8002154	
Axe 14 x 108 mm	-	8003639	
Boule K80 avec écrou rainuré	-	8003164	

CÂBLE DE COMMANDE POUR ACCOUPLEMENT KU 2000



Description	Adaptable sur	Référence	
Câble de commande 1800 mm	FB2000	HG2000E1800	
Câble de commande 2000 mm	FB2000	HG2000E2000	

Les références produits, descriptions ou équivalences sont données à titre indicatif et ne sont pas pour autant des pièces d'origine.



Pièces de moteur

Pièces de pont avant

Pièces d'attelage et de relevage

Pièces de cabine

Pièces de climatisation

Pièces pour remorque et benne agricole

Pièces pour remorque bagagère

Pièces de freinage



JAUGE DE CONTRÔLE UNIVERSELLE POUR SYSTÈME D'ATTELAGE



- Application :**
- Accouplement à boulon avec diamètre de rotule 30/32/37/38 mm
 - Accouplement pour rotule de diamètre nominal 80 mm
 - Réglettes de guidage d'attelage triangulaire avec épaisseur d'écrou 30/32 mm
 - Anneau de traction LoF avec diamètre de douille 40 mm

- Caractéristiques :**
- Pour vérifier le niveau d'usure

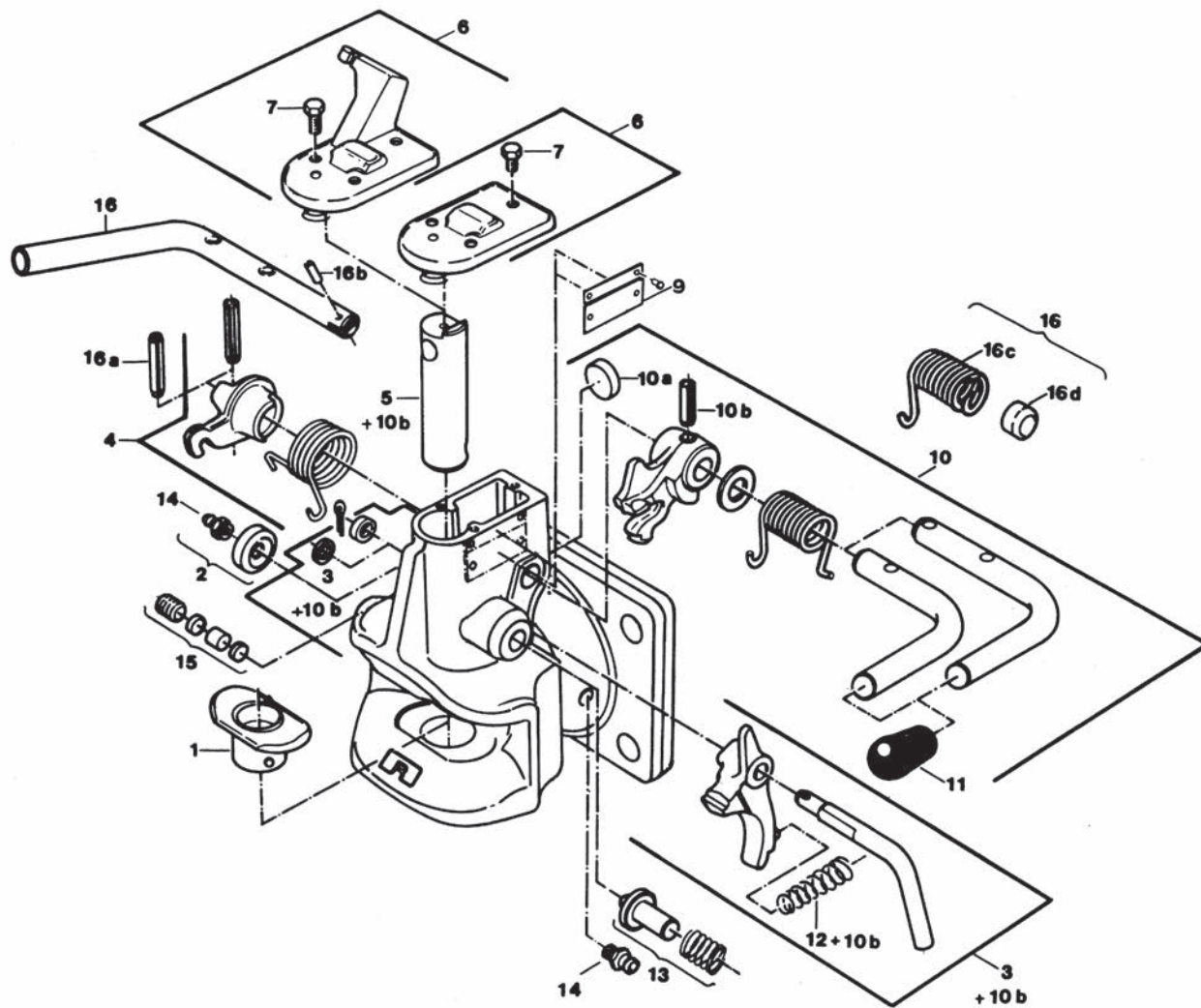
Description	Référence
Jauge de contrôle universelle	8004932





PIÈCES DE RECHANGE POUR ACCOUPLEMENT
ROCKINGER SÉRIE RO 248

Application : - Série RO 248



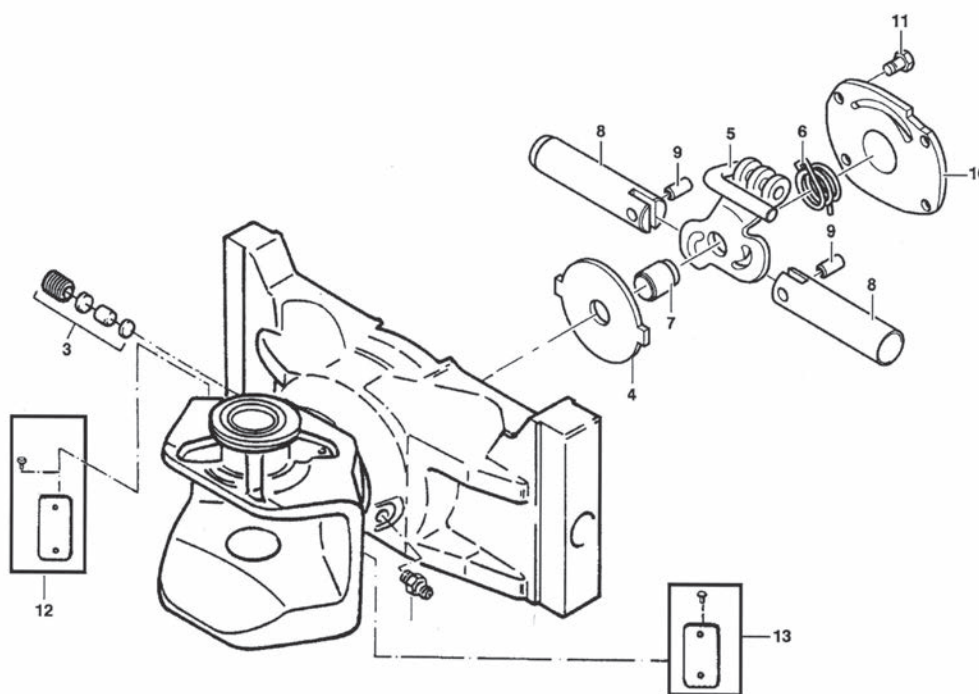
Position	Description	Référence
1	Douille inférieure	RO 53325
5	Pivot	RO 47073
6	Plaque	RO 70814
10	Kit de leviers	RO 70243
12	Ressort	RO 70247

PIÈCES DE RECHANGE POUR ACCOUPLEMENT ROCKINGER SÉRIE RO 810 D



Ancien réglage en hauteur

Application : - Série RO 810 D avec ancien réglage en hauteur



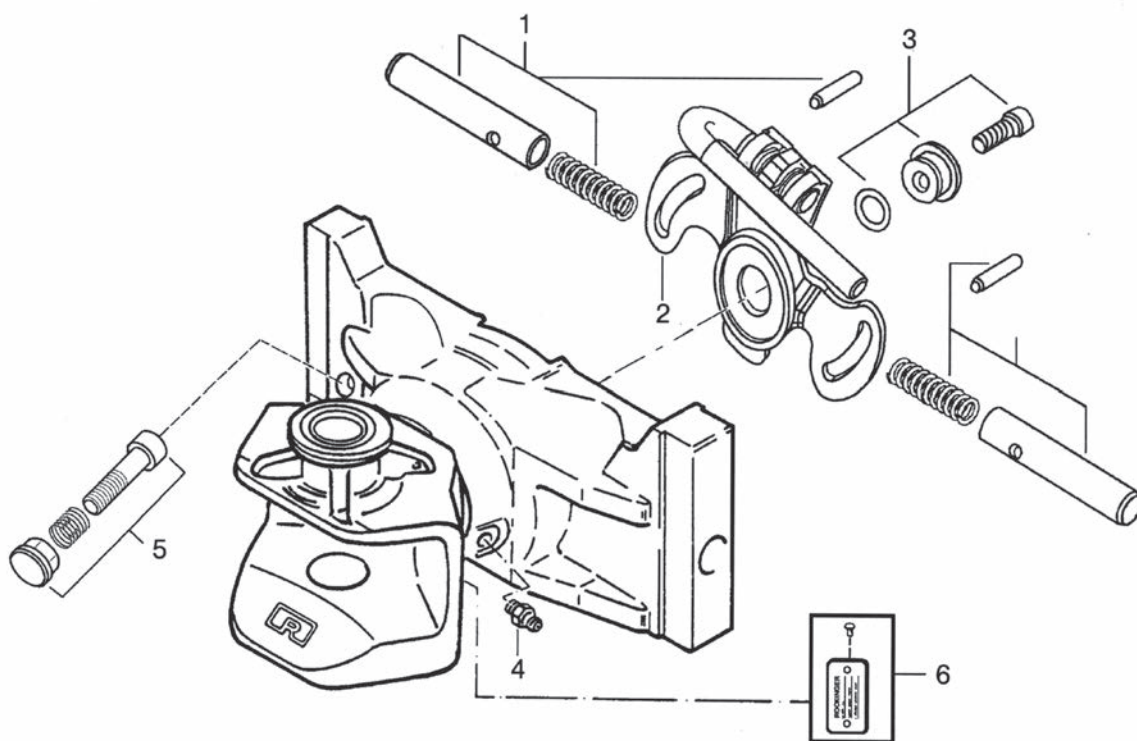
Position	Description	Référence
4	Rondelle	RO 15409
5	Disque	RO 70524
6	Ressort torsadé	RO 55182
7	Pivot	RO 52308
8	Arrêt	RO 52309
8	Arrêt	RO 52330
9	Pivot	RO 32118
10	Couvercle	RO 15410
11	Kit de boulons	RO 70518

**PIÈCES DE RECHANGE POUR ACCOUPLEMENT
ROCKINGER SÉRIE RO 810 D**

Nouveau réglage en hauteur



Application : - Série RO 810 D avec nouveau réglage en hauteur

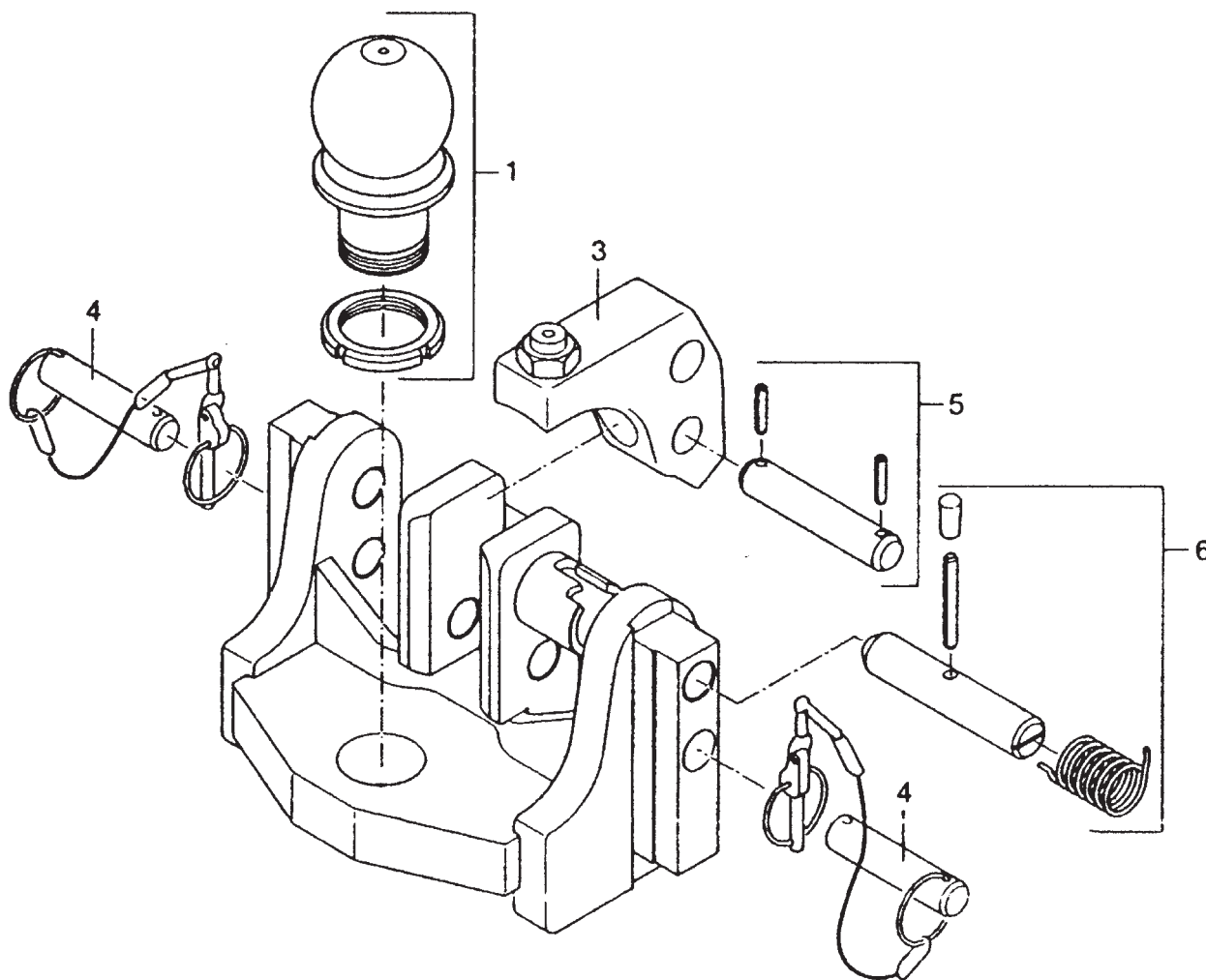


Position	Description	Référence
2	Disque	RO 71428
3	Kit de fixations	RO 71425
5	Pivot	RO 70910

**PIÈCES DE RECHANGE POUR ACCOUPLEMENT
 ROCKINGER SÉRIE RO 825 A**



Application : - Attelage à rotule K80 série RO 825 A

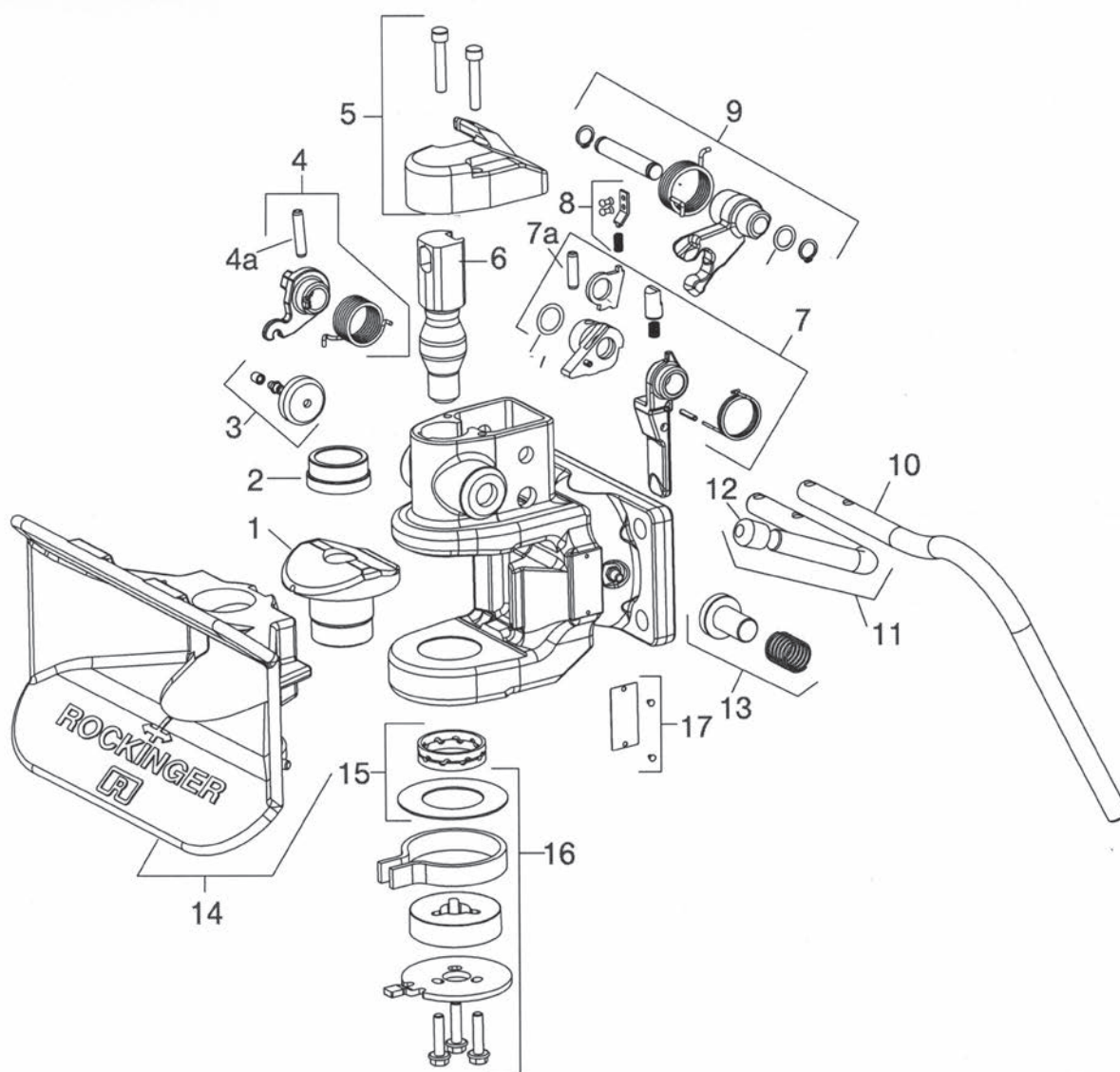


Position	Description	Référence
1	Boule K80 avec écrou et cale	RO 71177
3	Verrou	RO 71179
4	Pivot	RO 71180
5	Pivot de roulement	RO 71181
6	Pivot de protection	RO 71182
	Coiffe K80	RO 25522

PIÈCES DE RECHANGE POUR ACCOUPLEMENT
ROCKINGER SÉRIE RO 846 B



Application : - Série RO 846 B

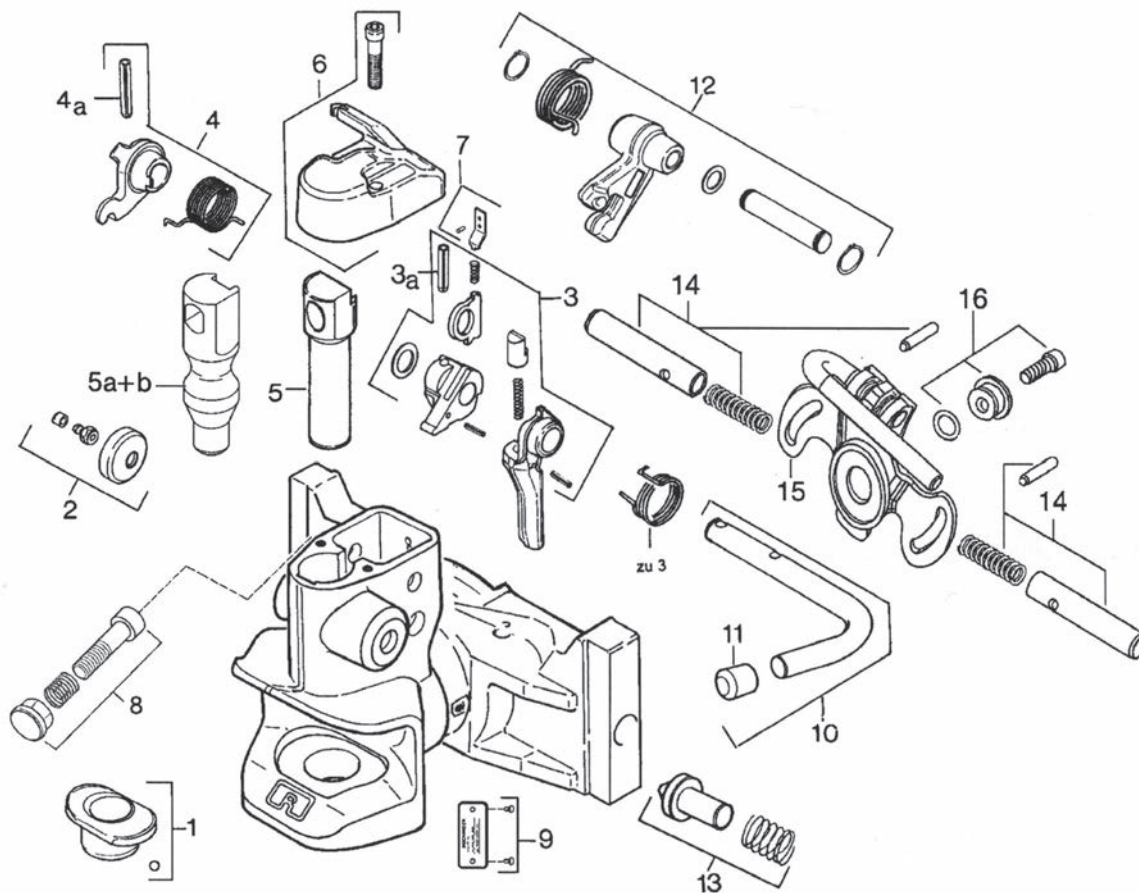


Position	Description	Référence
3	Couvercle	RO 70513
4	Mécanisme et ressort	RO 70515
5	Couvercle	RO 70517
6	Axe d'attelage	RO 70973
8	Support de ressort	RO 70523
9	Mécanisme et ressort	RO 70974
13	Pivot	RO 70975

PIÈCES DE RECHANGE POUR ACCOUPLEMENT ROCKINGER SÉRIE RO 850 B



Application : - Série RO 850 B

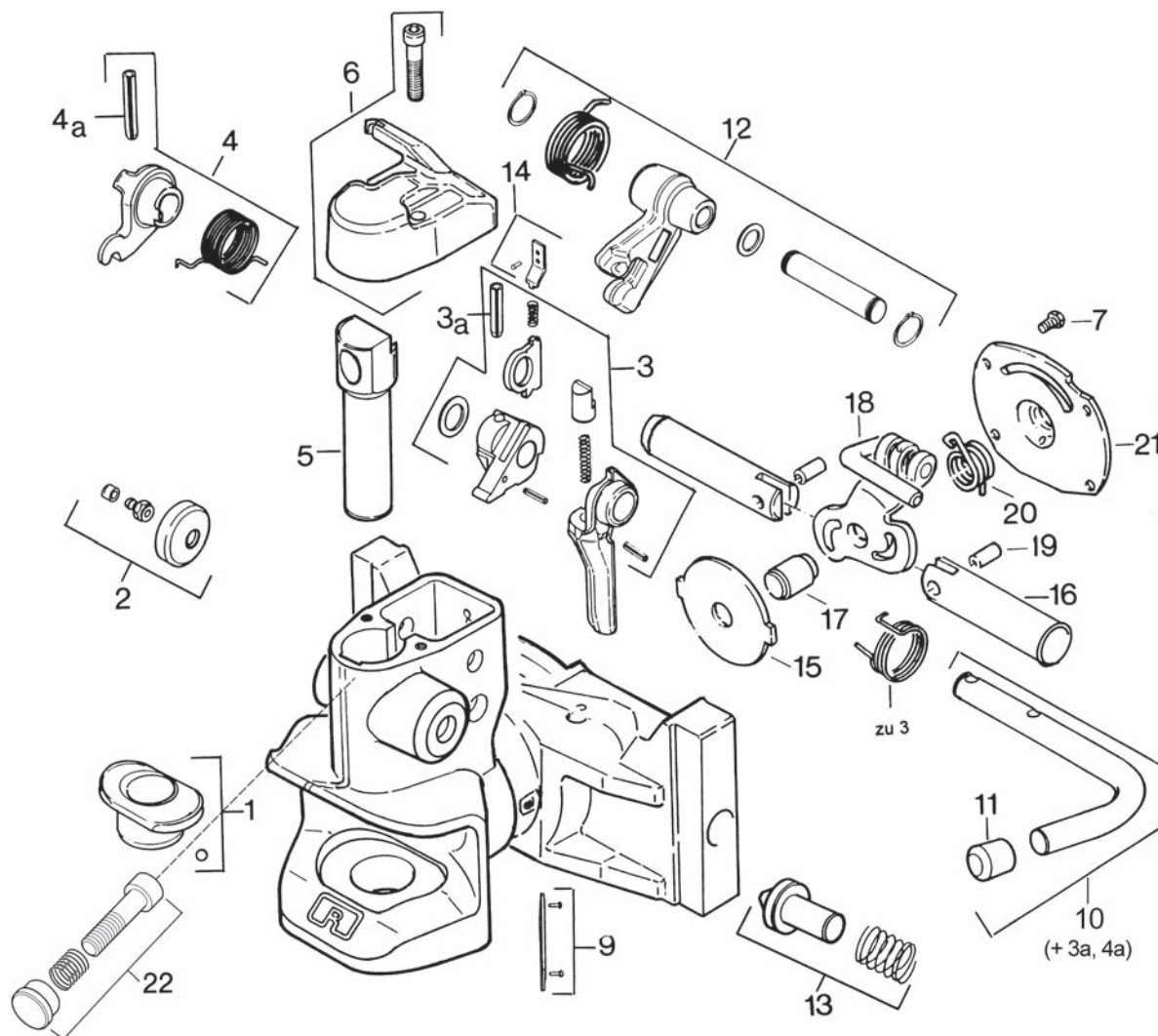


Position	Description	Référence
1	Douille inférieure	RO 70512
2	Couvercle	RO 70513
3	Levier	RO 70514
4	Mécanisme et ressort	RO 70515
5	Axe d'attelage	RO 70516
6	Couvercle	RO 70517
7	Kit de boulons	RO 70518
10	Levier	RO 70520
12	Mécanisme et ressort	RO 70521
12	Mécanisme et ressort	RO 70974
13	Pivot	RO 70522
13	Pivot	RO 70975
14	Support de ressort	RO 70523

**PIÈCES DE RECHANGE POUR ACCOUPLEMENT
ROCKINGER SÉRIE RO 850 D**

Ancien réglage en hauteur

Application : - Série RO 850 D avec ancien réglage en hauteur



Position	Description	Remarque	Référence
1	Douille inférieure		RO 70512
2	Couvercle		RO 70513
3	Levier		RO 70514
4	Mécanisme et ressort		RO 70515
5	Axe d'attelage		RO 70516
6	Couvercle		RO 70517
10	Levier		RO 70520
12	Mécanisme et ressort		RO 70521
12	Mécanisme et ressort		RO 70974
13	Pivot		RO 70522
13	Pivot		RO 70975
14	Support de ressort		RO 70523
15	Rondelle		RO 15409
16	Arrêt	pour D02	RO 52309
16	Arrêt	pour D03	RO 52330
17	Pivot		RO 52308
18	Disque	pour D02	RO 70524
19	Pivot		RO 32118
21	Couvercle		RO 15410
22	Pivot		RO 70910

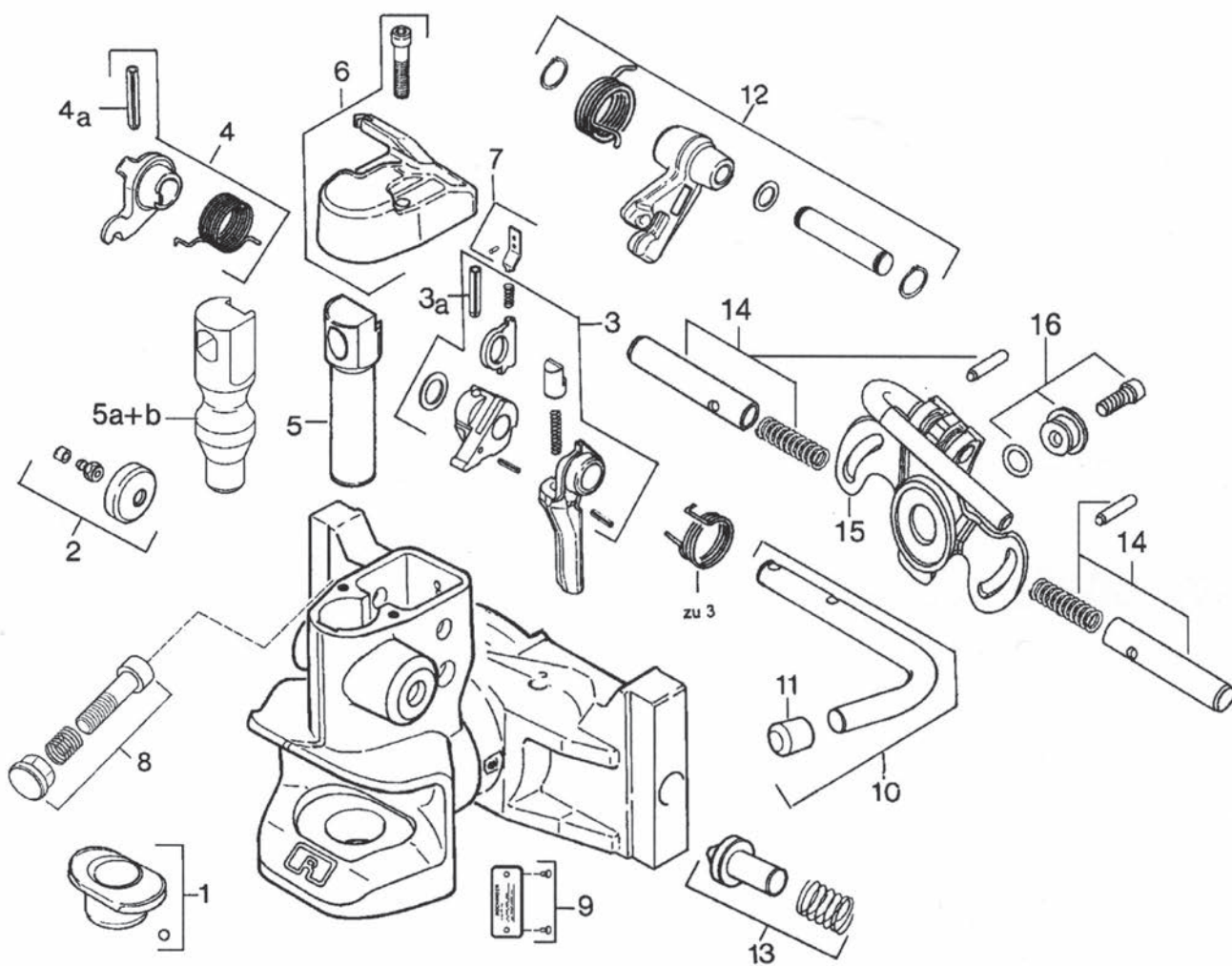
Les références produits, descriptions ou équivalences sont données à titre indicatif et ne sont pas pour autant des pièces d'origine.

**PIÈCES DE RECHANGE POUR ACCOUPLEMENT
 ROCKINGER SÉRIE RO 850 D**



Nouveau réglage en hauteur

Application : - Série RO 850 D avec nouveau réglage en hauteur

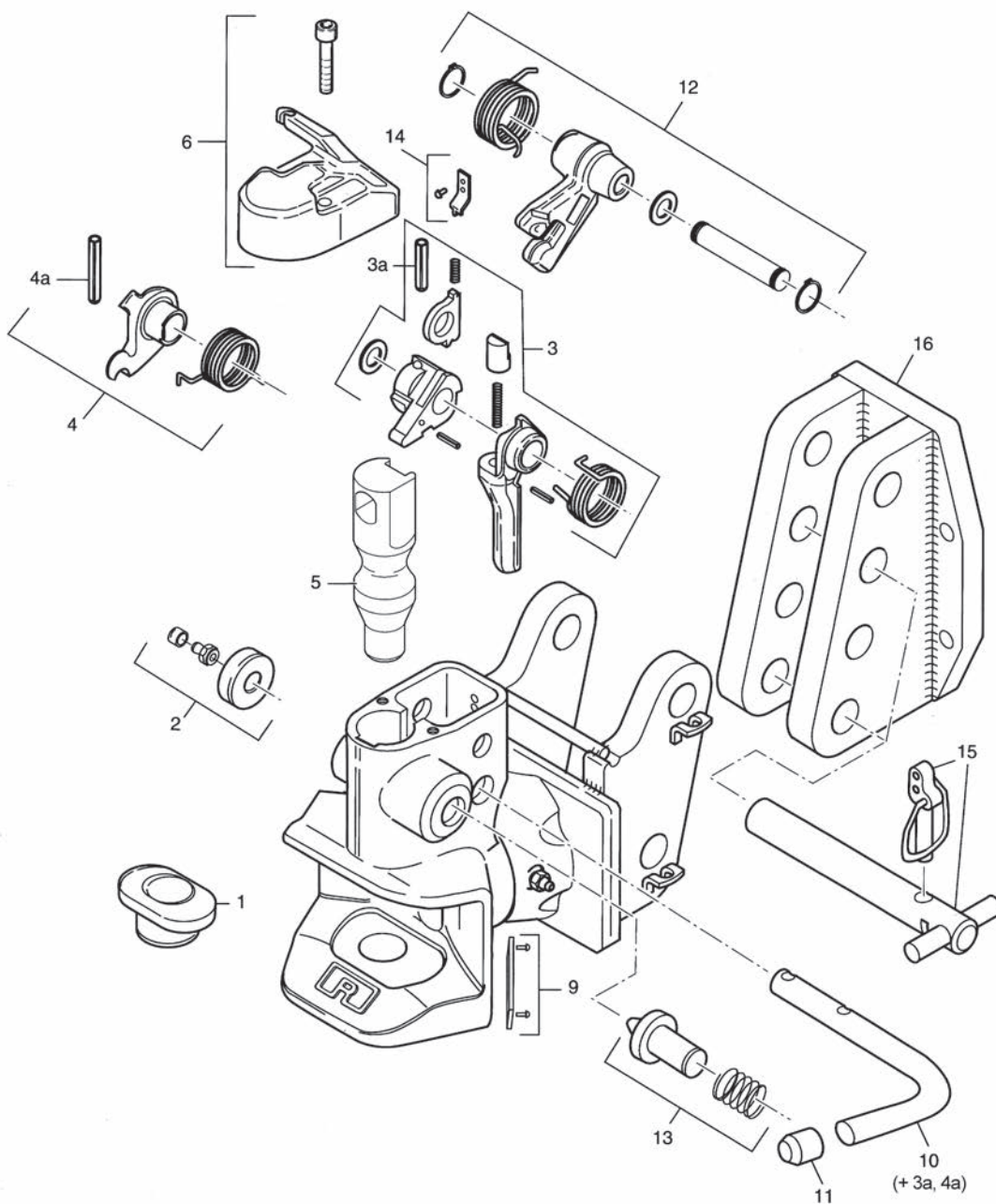


Position	Description	Référence
1	Douille inférieure	RO 70512
2	Couvercle	RO 70513
3	Levier	RO 70514
4	Mécanisme et ressort	RO 70515
5	Axe d'attelage	RO 70516
6	Couvercle	RO 70517
7	Support de ressort	RO 70523
8	Pivot	RO 70910
10	Levier	RO 70520
12	Mécanisme et ressort	RO 70521
12	Mécanisme et ressort	RO 70974
13	Pivot	RO 70522
13	Pivot	RO 70975
15	Disque	RO 71428
	Kit de fixations	RO 71425



PIÈCES DE RECHANGE POUR ACCOUPLEMENT
ROCKINGER SÉRIE RO 860 A

Application : - Série RO 860 A



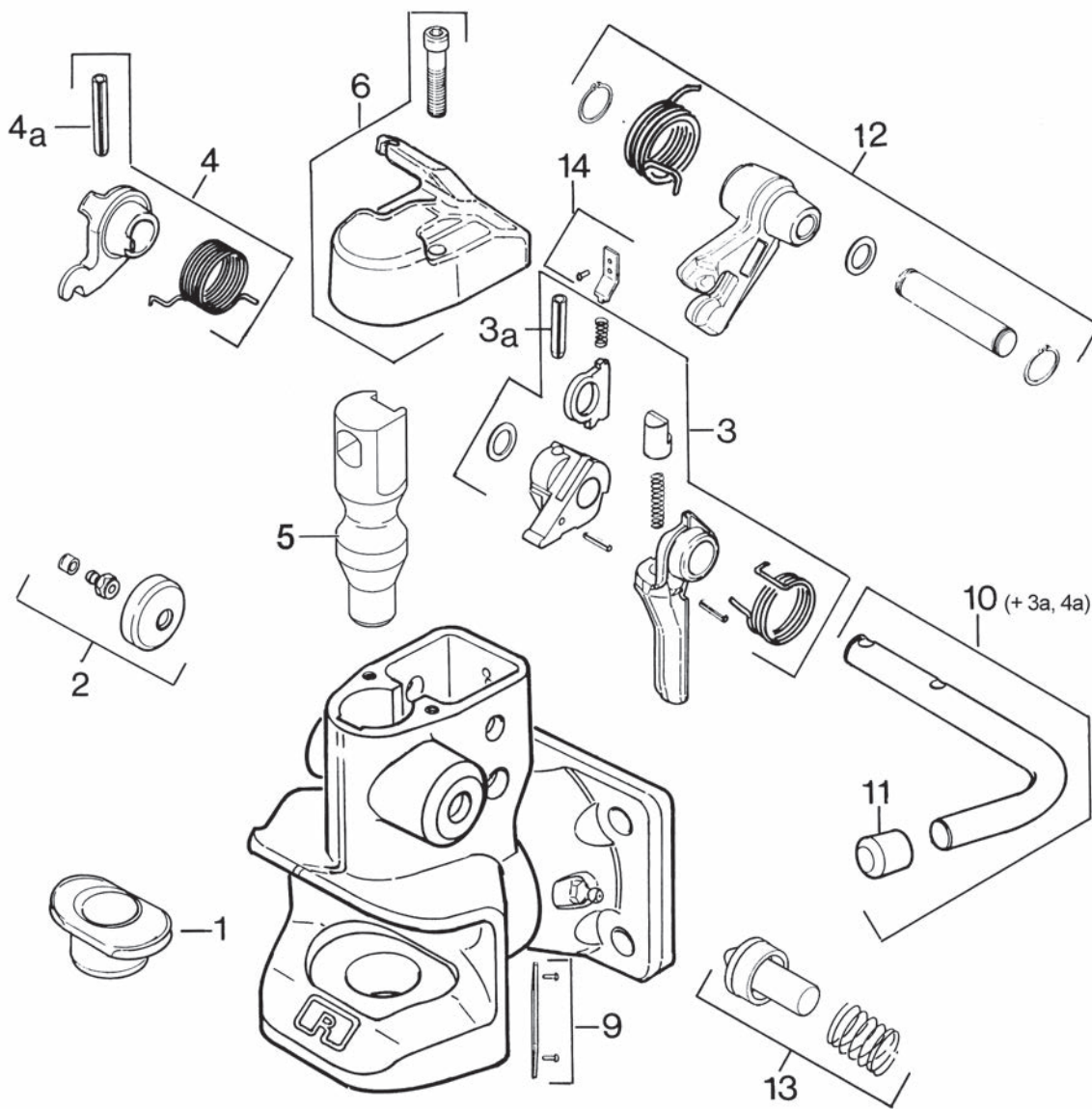
Position	Description	Référence
1	Douille inférieure	RO 70972
2	Couvercle	RO 70513
3	Levier	RO 70514
4	Mécanisme et ressort	RO 70515
5	Axe d'attelage	RO 70973
6	Couvercle	RO 70517
10	Levier	RO 70520
12	Mécanisme et ressort	RO 70974
13	Pivot	RO 70975
14	Support de ressort	RO 70523
15	Pivot	RO 70336

Les références produits, descriptions ou équivalences sont données à titre indicatif et ne sont pas pour autant des pièces d'origine.

**PIÈCES DE RECHANGE POUR ACCOUPLEMENT
 ROCKINGER SÉRIE RO 860 B**



Application : - Série RO 860 B



Position	Description	Référence
1	Douille inférieure	RO 70972
2	Couvercle	RO 70513
3	Levier	RO 70514
4	Mécanisme et ressort	RO 70515
5	Axe d'attelage	RO 70973
6	Couvercle	RO 70517
10	Levier	RO 70520
12	Mécanisme et ressort	RO 70974
13	Pivot	RO 70975
14	Support de ressort	RO 70523

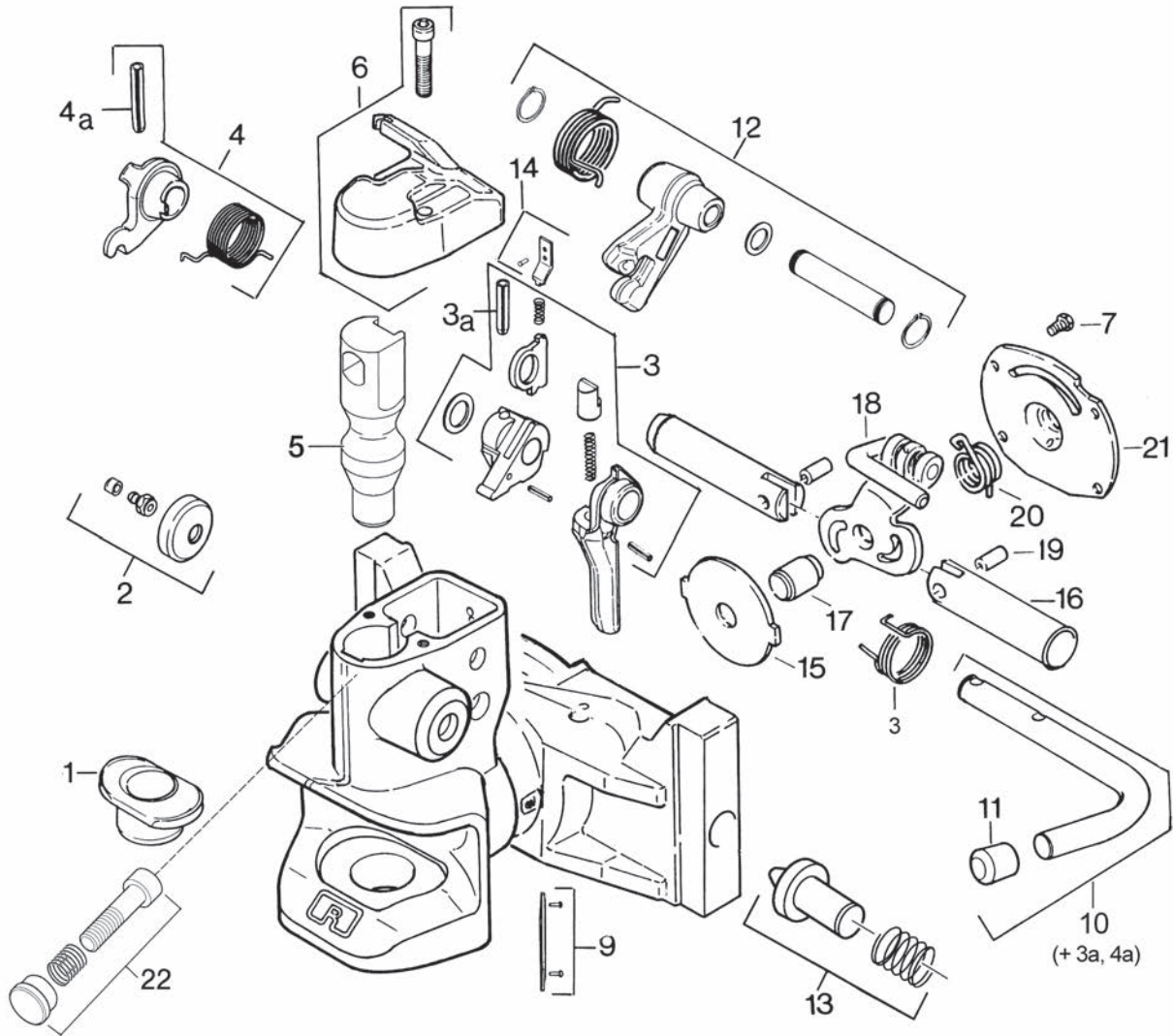
Les références produits, descriptions ou équivalences sont données à titre indicatif et ne sont pas pour autant des pièces d'origine.

**PIÈCES DE RECHANGE POUR ACCOUPLEMENT
ROCKINGER SÉRIE RO 860 D**

Ancien réglage en hauteur



Application : - Série RO 860 D avec ancien réglage en hauteur



Position	Description	Référence
1	Douille inférieure	RO 70972
2	Couvercle	RO 70513
3	Levier	RO 70514
4	Mécanisme et ressort	RO 70515
5	Axe d'attelage	RO 70973
6	Couvercle	RO 70517
10	Levier	RO 70520
12	Mécanisme et ressort	RO 70974
13	Pivot	RO 70975
7	Support de ressort	RO 70523
15	Rondelle	RO 15409
14	Arrêt	RO 52309
17	Pivot	RO 52308
18	Disque	RO 70524
19	Pivot	RO 32118
20	Ressort torsadé	RO 55182
21	Couvercle	RO 15410
22	Pivot	RO 70910

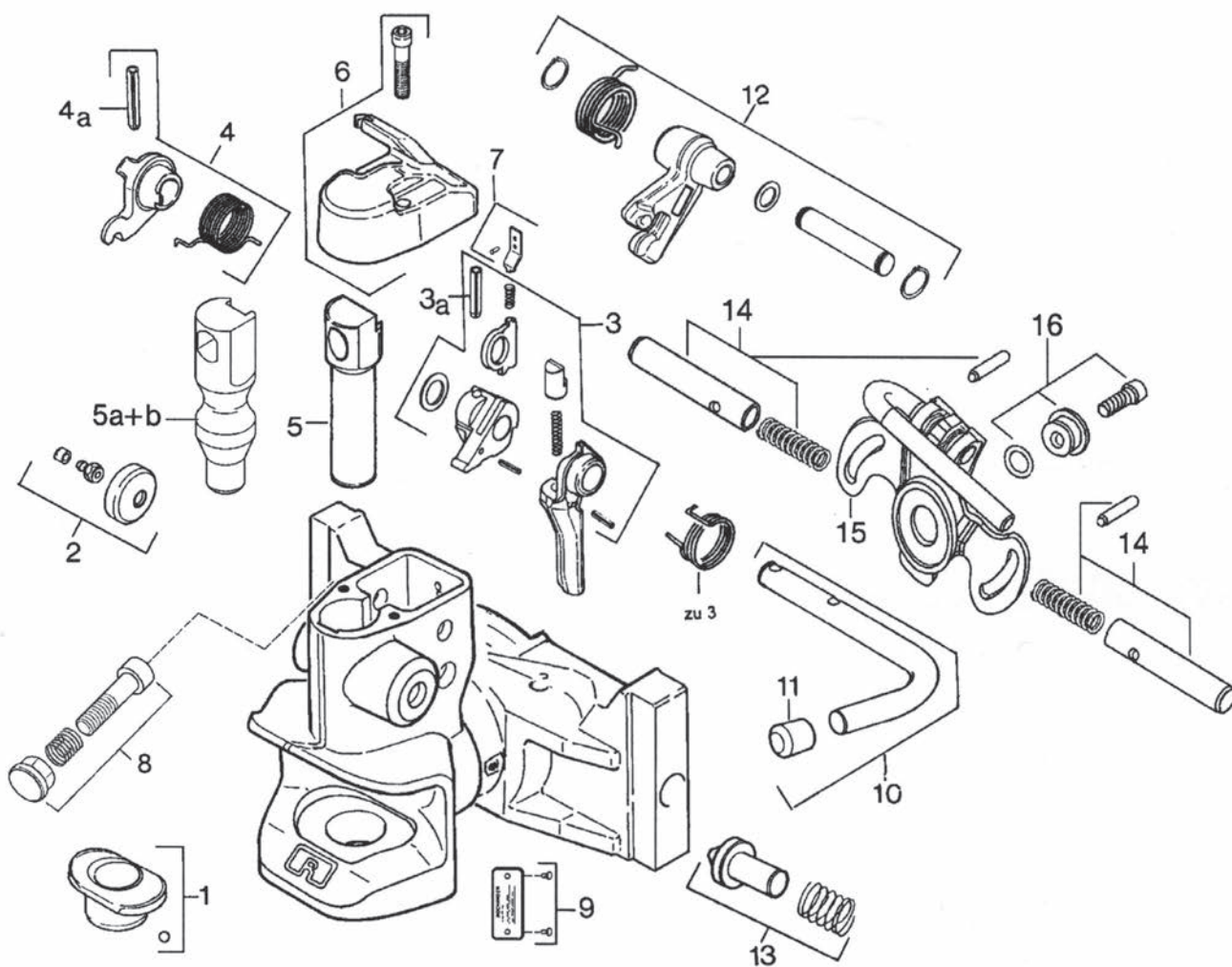
Les références produits, descriptions ou équivalences sont données à titre indicatif et ne sont pas pour autant des pièces d'origine.

PIÈCES DE RECHANGE POUR ACCOUPLEMENT ROCKINGER SÉRIE RO 860 D



Nouveau réglage en hauteur

Application : - Série RO 860 D avec nouveau réglage en hauteur

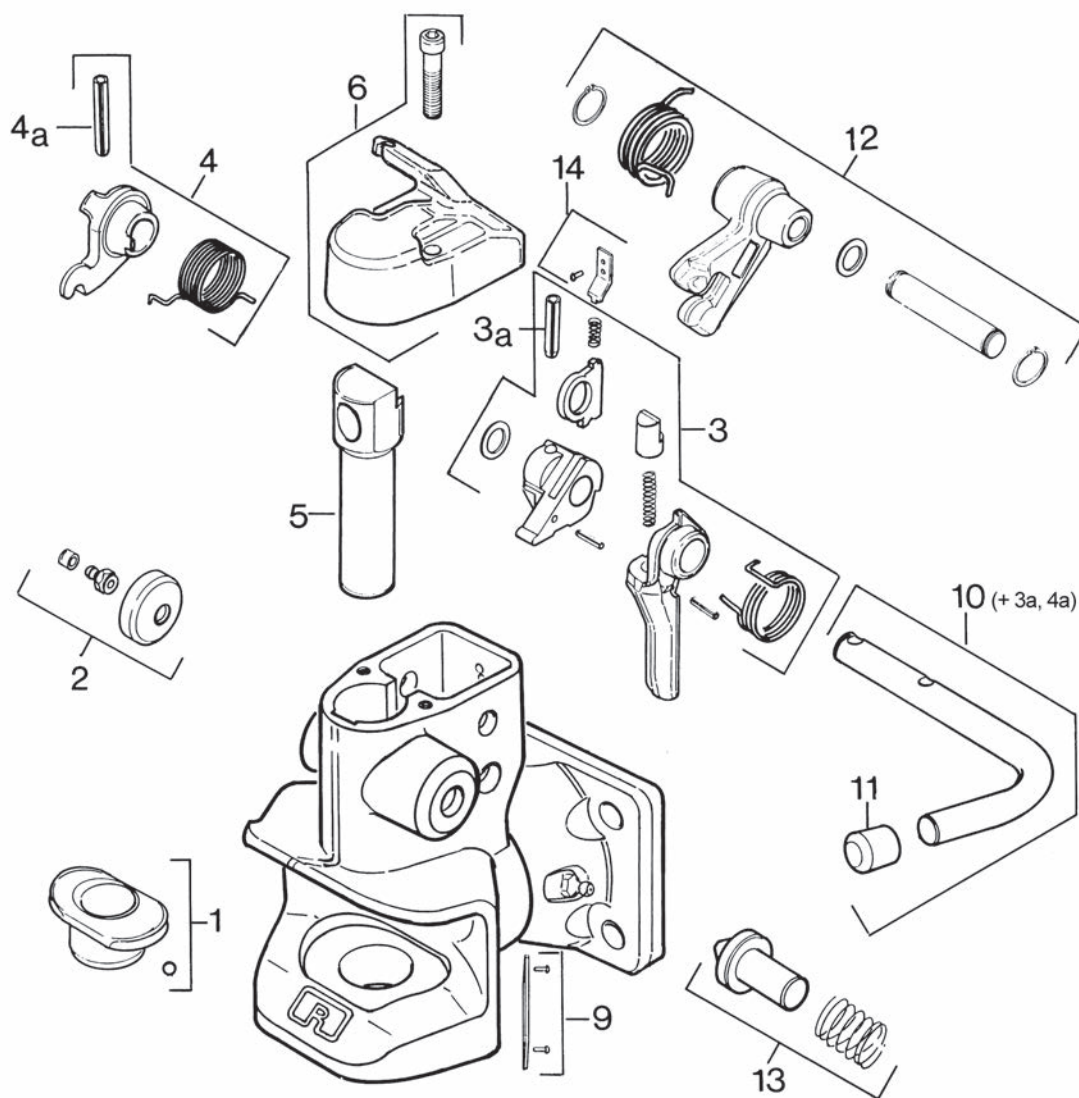


Position	Description	Référence
1a	Douille inférieure	RO 70972
2	Couvercle	RO 70513
3	Levier	RO 70514
4	Mécanisme et ressort	RO 70515
5a	Axe d'attelage	RO 70973
6	Couvercle	RO 70517
8	Pivot	RO 70910
10	Levier	RO 70520
12	Mécanisme et ressort	RO 70974
12	Mécanisme et ressort	RO 70521
13	Pivot	RO 70975
13	Pivot	RO 70522
14	Support de ressort	RO 70523
15	Disque	RO 71428
-	Kit de fixations	RO 71425

PIÈCES DE RECHANGE POUR ACCOUPLEMENT
ROCKINGER SÉRIE RO 873 B



Application : - Série RO 873 B



Position	Description	Référence
1	Douille inférieure	RO 53542
2	Couvercle	RO 70513
3	Jeu de leviers	RO 71103
4	Mécanisme et ressort	RO 70515
5	Axe d'attelage	RO 70516
6	Couvercle	RO 70517
10	Levier	RO 70520
12	Mécanisme et ressort	RO 70974
13	Pivot	RO 70975
14	Support de ressort	RO 70523

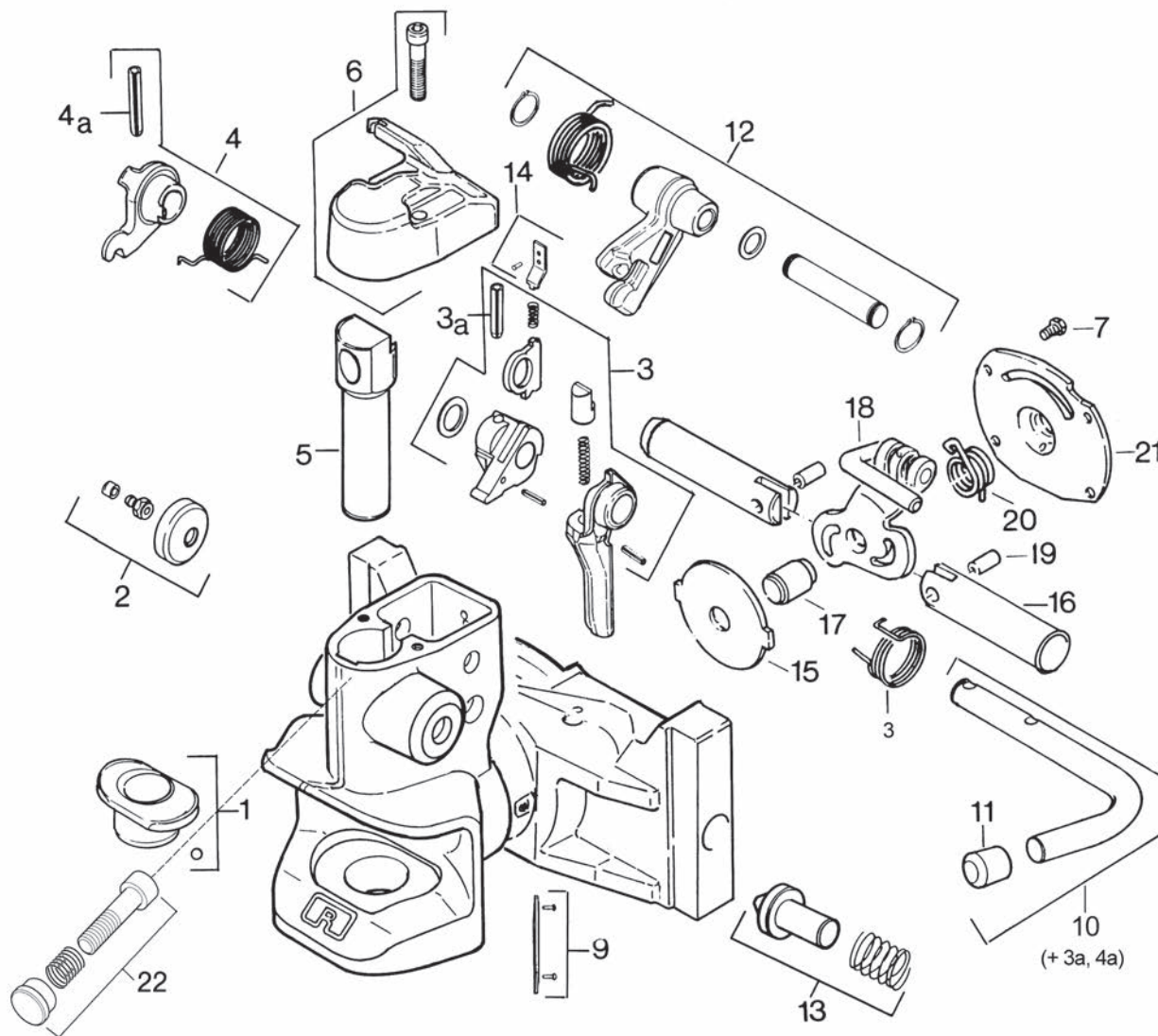
Les références produits, descriptions ou équivalences sont données à titre indicatif et ne sont pas pour autant des pièces d'origine.

**PIÈCES DE RECHANGE POUR ACCOUPLEMENT
 ROCKINGER SÉRIE RO 873 D**



Ancien réglage en hauteur

Application : - Série RO 873 D avec ancien réglage en hauteur



Position	Description	Référence
1	Douille inférieure	RO 70972
1	Douille inférieure	RO 53542
2	Couvercle	RO 70513
3	Jeu de leviers	RO 71103
4	Mécanisme et ressort	RO 70515
5	Axe d'attelage	RO 70516
6	Couvercle	RO 70517
10	Levier	RO 70520
12	Mécanisme et ressort	RO 70974
13	Pivot	RO 70975
14	Support de ressort	RO 70523
15	Rondelle	RO 15409
16	Arrêt	RO 52309
17	Pivot	RO 52308
18	Disque	RO 70524
18	Disque	RO 71428
19	Pivot	RO 32118
20	Ressort torsadé	RO 55182
21	Couvercle	RO 15410
22	Pivot	RO 70910

**PIÈCES DE RECHANGE POUR ACCOUPLEMENT
ROCKINGER SÉRIE RO 873 D**

Nouveau réglage en hauteur



Application : - Série RO 873 D avec nouveau réglage en hauteur

Pièces de
moteur

Pièces de
pont avant

Pièces d'attelage
et de relevage

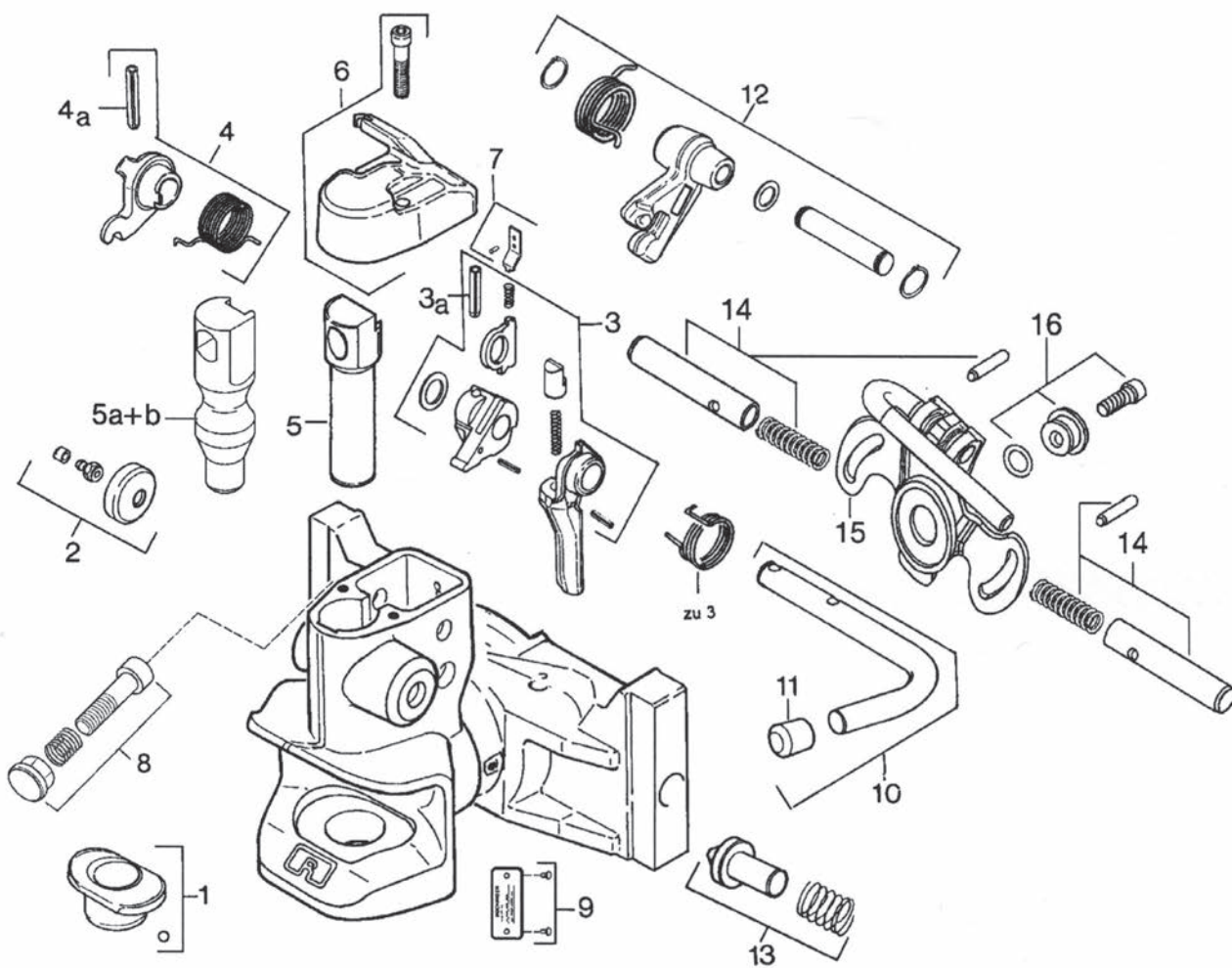
Pièces de
cabine

Pièces de
climatisation

Pièces pour remorque
et benne agricole

Pièces pour remorque
bagagère

Pièces de
freinage



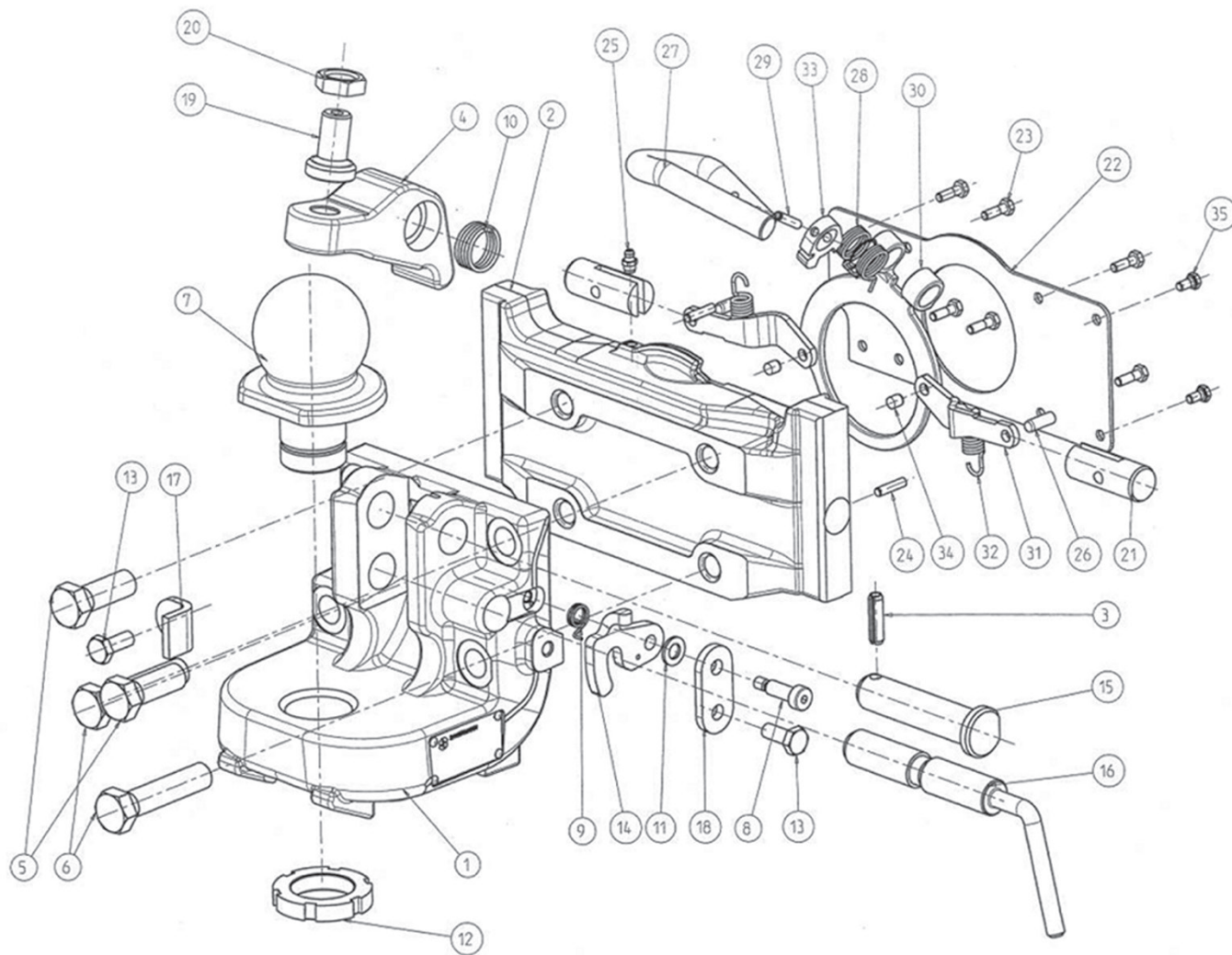
Position	Description	Référence
1a	Douille inférieure	RO 70972
2	Couvercle	RO 70513
3	Levier	RO 70514
4	Mécanisme et ressort	RO 70515
5a	Axe d'attelage	RO 70973
6	Couvercle	RO 70517
7	Support de ressort	RO 70523
8	Pivot	RO 70910
10	Levier	RO 70520
12	Mécanisme et ressort	RO 70974
13	Pivot	RO 70975
15	Disque	RO 71428
-	Kit de fixations	RO 71425

Les références produits, descriptions ou équivalences sont données à titre indicatif et ne sont pas pour autant des pièces d'origine.

PIÈCES DE RECHANGE POUR ACCOUPLEMENT SAUERMANN SÉRIE HS 1251 K



Application : - Attelage à rotule K80 série HS 1251 K

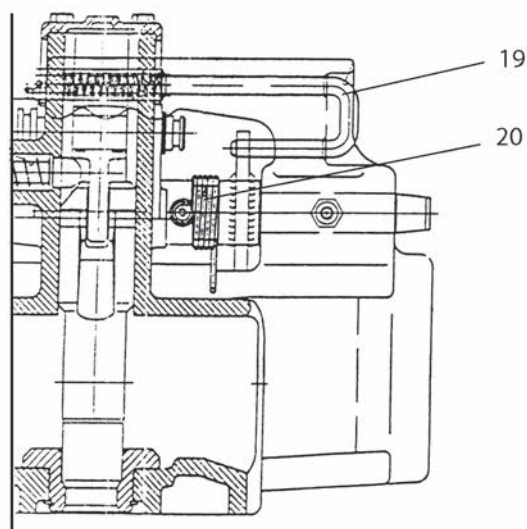
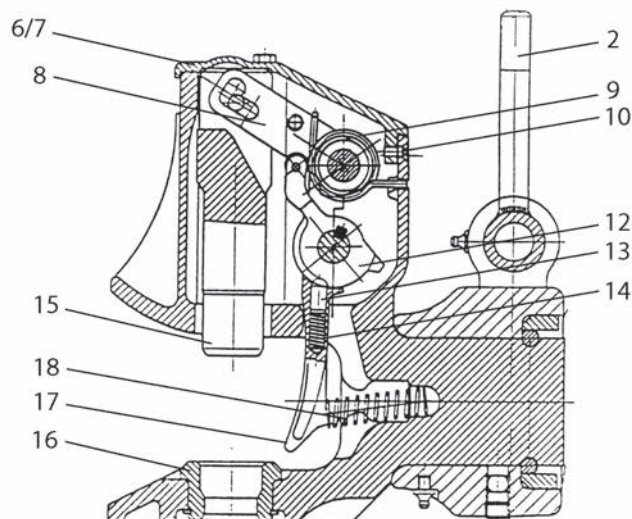
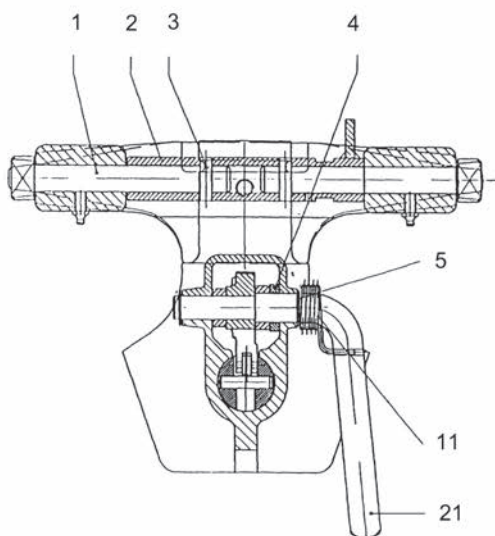


Position	Description	Référence
4	Verrou K80	HS1251-JDKVN4S
7	Boule K80	HS1251-JDKV7
10	Ressort torsadé	HS1251-JDKV10
12	Ecrou à encoches	HS1251-45X1,5
17	Coude	HS1251-JDKV19
15	Pivot supérieur	HS1251-JDKV17
16	Pivot inférieur	HS1251-JDKV18
14	Crochet de retenue	HS1251-JDKV16
19	Vis de réglage	HS6079-JDK3

PIÈCES DE RECHANGE POUR ACCOUPLEMENT
SAUERMANN SÉRIES HS 1500 KU / HS 1500-3 KU



Application : - Séries HS 1500 KU / HS 1500-3 KU



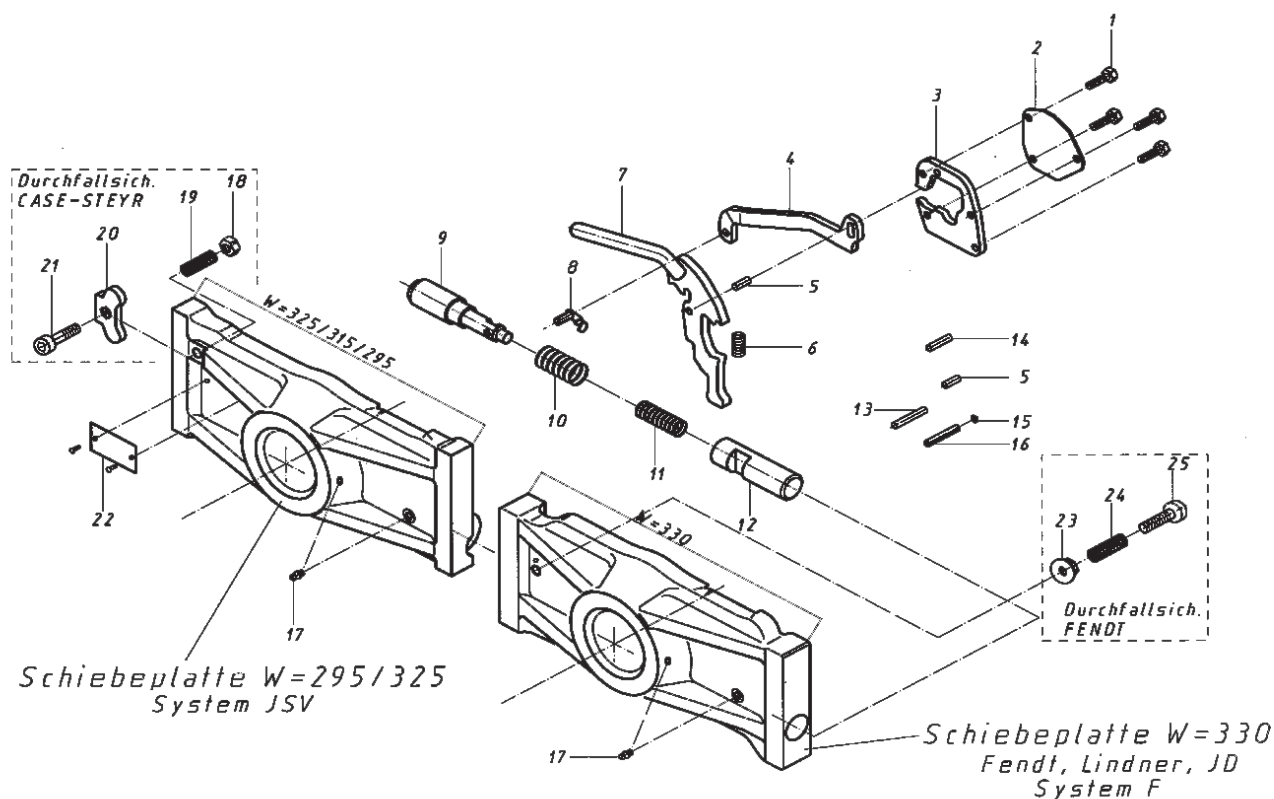
Position	Description	Référence
1	Axe de verrouillage	HS 1054-KU-F02
5	Ressort	HS 1018-KU-E04
6/7	Couvercle	HS 1504-KU-F0-87
6/7	Couvercle pour commande 8 mm	HS 1504-2KU-87-8
6/7	Couvercle pour commande 11 mm	HS 1504-2KU-87-11
6/7	Couvercle pour commande 16 mm	HS 1504-2KU87-16
8	Levier	HS 1014-KU-87
9	Ressort	HS 1038-KUE
12	Levier	HS 1013-KU-87
14	Ressort	HS 1062-KU
15	Broche d'attelage 38 mm	HS 1505-KU-87
15	Broche d'attelage 38 mm	HS1505 -KU-75
15	Broche d'attelage 32 mm	HS 1506-KU-87
16	Douille	HS 1525-KU-87
17	Evacuateur	HS 1012-KU-EN08
18	Ressort	HS 1041-KU
20	Tube de commande avec poignée	HS 1055
21	Manche	HS 1011-KU-87

Les références produits, descriptions ou équivalences sont données à titre indicatif et ne sont pas pour autant des pièces d'origine.

PIÈCES DE RECHANGE POUR PLAQUE D'ADAPTATION W295 / W315 / W325 / W330



Application : - Embase W295 / W315 / W325 / W330



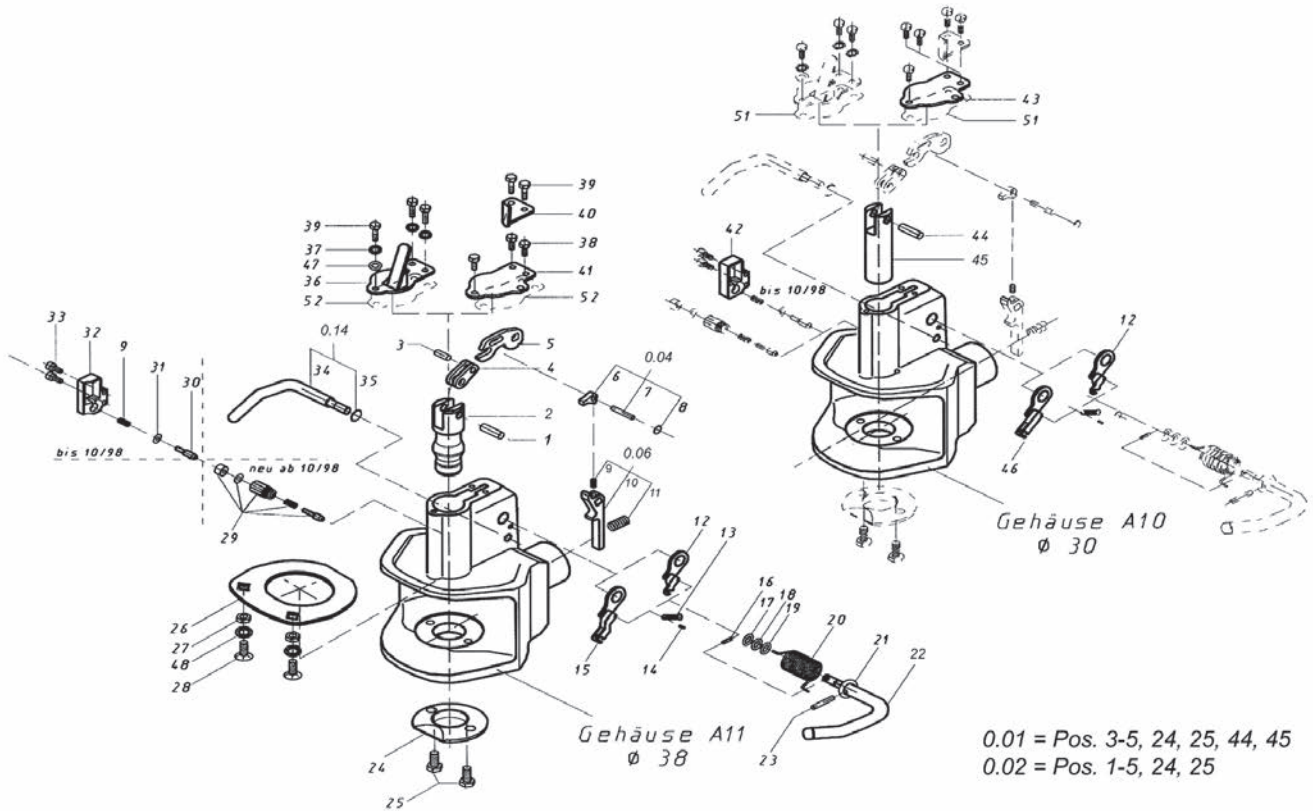
Position	Description	Référence
2	Couvercle	10.725.600.0
3	Tôle	10.726.100.0
4	Etrier	10.634.600.0
6	Ressort de pression	20.180.230
7	Levier	10.645.400.0
8	Pivot	20.216.120
9	Pivot W295	10.483.500.0
9	Pivot W325	10.483.700.0
9	Pivot W330	10.483.800.0
10	Ressort de pression	20.180.330
11	Ressort de pression	20.180.290
12	Pivot W295	10.483.200.0
12	Pivot W325	10.483.400.0
12	Pivot W330	10.483.600.0
20	Plaque	10.300.025.0

Les références produits, descriptions ou équivalences sont données à titre indicatif et ne sont pas pour autant des pièces d'origine.

PIÈCES DE RECHANGE POUR ACCOUPLEMENT
SCHARMÜLLER SÉRIES A10 / A11



Application : - Séries A10 / A11



0.01 = Pos. 3-5, 24, 25, 44, 45
0.02 = Pos. 1-5, 24, 25

Position	Description	Référence
0.01	Broche d'attelage A10	02 480.010
0.02	Broche d'attelage A11	02 480.020
0.04	Cliquet 6 mm	02 480.050
0.05	Support	02 480.060
0.06	Evacuateur	02 480.100
0.14	Manche	02 480.350
1	Pivot cylindrique 10 x 36	20.173.136
2	Broche d'attelage A11	10.745.500.0
3	Pivot cylindrique 8 x 16	20.173.081
4	Bloc	10.752.800.0
5	Levier central 6 mm	10.753.100.1
16-19+21-23	Poignée	02 480.500
20	Ressort torsadé	20.181.020
24	Douille	10.713.100.0
26	Plaque	10.754.210.0
44	Pivot cylindrique 10 x 30	20.173.130
45	Broche d'attelage A10	10.745.100.0

ACCESSOIRES K80

	Description	Diamètre de tête (mm)	Filet	Référence	
Pièces de moteur		Boulon 40 mm	40	22 x 1,5 x 40	10.953.201.0
		Boulon 30 mm	30	22 x 1,5 x 30	10.953.200.0
Pièces de pont avant		Pivot	-	-	10.456.365.0
Pièces d'attelage et de relevage		Pivot	-	-	10.456.060.0
Pièces de cabine		Coiffe de protection K80	-	-	10.730.800.0
Pièces de climatisation		Bague anti-poussière K80	-	-	20.412.000
Pièces pour remorque et benne agricole		Boulon pour serre-flan	-	-	00 442.220.2
Pièces pour remorque bagagère					
Pièces de freinage					

Description	Diamètre de tête (mm)	Filet	Référence
Gabarit	-	-	10.333.3280.0



BOULE À SOUDER K80

Avec verrouillage



Caractéristiques : - ISO 24347

Description	Référence
Verrouillage et boule K80	02 481.350
Boule K80 à souder	10 845.081.0
Verrouillage 120 x 40 mm	02 481.311
Verrou	02 481.316
Verrouillage 120 x 70 mm	02 481.328



Les références produits, descriptions ou équivalences sont données à titre indicatif et ne sont pas pour autant des pièces d'origine.

PIÈCES D'ATTELAGE SCHARMÜLLER



BARRE INFÉRIEURE K80

Universelle



Se compose de : - Avec boule K80 et verrouillage

Description	Longueur (mm)	Largeur (mm)	Hauteur (mm)	Poids admissible (kg)	DC valeur (kN)	Référence
Barre inférieure K80	990	296	40	2000	84,1	00 961.011.0



PLAQUES À SOUDER POUR ANNEAU DE TRACTION K80



Application : - Pour œillet d'attelage à bride
 - Fixation adaptée : vis à tête cylindrique 912.2070.109

Description	Ø alésage (mm)	Largeur / entraxe (mm)	Référence
Plaque à souder	M20	130 x 115	00 645.02.0
Plaque à souder	M20	130 x 130	00 645.03.0
Plaque à souder	M20	160 x 160	00 645.13.0
Plaque à souder	M16/M20	170 x 130 / 110 x 100	00 645.22.0



Pièces de moteur
 Pièces de pont avant
 Pièces d'attelage et de relevage
 Pièces de cabine
 Pièces de climatisation
 Pièces pour remorque et benne agricole
 Pièces pour remorque bagagère
 Pièces de freinage

ANNEAU DE TRACTION K80

Avec plaque verticale



Particularités :

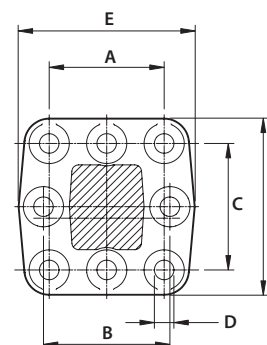
- Le système d'accouplement K80 offre une liaison sans jeu
- Faible usure

Application :

- A utiliser majoritairement pour les remorques lourdes à essieu central utilisées pour l'agriculture et la sylviculture
- A raccorder avec une boule d'attelage de 80 mm

Caractéristiques :

- Poids : ±19 kg
- Contrôlé selon ISO 24347
- Poids total admissible de l'ensemble du véhicule : 40 t
- Plaque à souder adaptée : 00 645.03.0



Description	A (mm)	B (mm)	C (mm)	D (mm)	E (mm)	F (mm)	Entraxe de fixation	Poids admissible jusqu'à 40 km/h (kg)	Référence
Anneau de traction K80	130	130	130	21	205 + 4	195 + 4	Bride 8 trous 130x130	4000	RO 59339

ANNEAU DE TRACTION K80

Avec plaque horizontale



Particularités :

- Le système d'accouplement K80 offre une liaison sans jeu
- Faible usure

Application :

- A utiliser majoritairement pour les remorques lourdes à essieu central utilisées pour l'agriculture et la sylviculture
- A raccorder avec une boule d'attelage de 80 mm
- Il faut dimensionner l'accouplement conformément aux valeurs de charge

Caractéristiques :

- Contrôlé selon ISO 24347
- Plaque à souder adaptée 00 645.02.0

Description	Exécution	Largeur / entraxe (mm)	Ø alésage (mm)	Poids admissible (kg)	DC valeur (kN)	Déchargement (mm)	Référence
Anneau de traction K80	Pöttinger	130 x 115	M20	2000	98,1	314	00 650.94.0

ANNEAUX À BRIDE



ANNEAUX DE TRACTION K80

Avec plaque verticale



Particularités :

- Le système d'accouplement K80 offre une liaison sans jeu
- Faible usure

Application :

- A utiliser majoritairement pour les remorques lourdes à essieu central utilisées pour l'agriculture et la sylviculture
- A raccorder avec une boule d'attelage de 80 mm

Caractéristiques :

- Poids : ±19 kg
- Contrôlé selon ISO 24347

Description	Largeur / entraxe (mm)	Ø alésage (mm)	Poids admissible (kg)	DC valeur (kN)	Référence
Anneau de traction K80	120 x 120	M20	2750	83,1	00 664.90.0
Anneau de traction K80	130 x 130	M20	3000	75,7	00 653.90.0
Anneau de traction K80	160 x 160	M20	3000	102,4	00 665.90.0



ANNEAU D'ATTELAGE

Bride verticale 8 trous DIN 11026 - 40 mm



Application :

- A utiliser majoritairement pour les remorques utilisées pour l'agriculture et la sylviculture

Caractéristiques :

- Matériau : 42 CrMo 4V
- Anneau d'attelage avec 6 trous, selon DIN 74054-40D
- ABG - numéro d'homologation : M 2977
- EWG - numéro d'homologation : e4*94/20*1205*00
- Valeur D : 125 kN (EWG)
- Valeur Dc : 100 kN (EWG)
- Valeur V : 40 kN (EWG Wert)
- Poids vertical autorisé : 2.500 kg jusqu'à 25 km/h
1.000 kg jusqu'à 40 km/h
- Poids total autorisé : 14.000 kg

Description	Boulon (mm)	DC valeur (kN)	Largeur / entraxe (mm)	Longueur (mm)	Diamètre (mm)	Epaisseur de l'oeillet (mm)	Exécution	Référence
Anneau d'attelage	8 x M20	103,5	145 x 145	245	40	42	Z-043.6	225.000.043



ANNEAUX D'ATTELAGE

Bride verticale 12 trous - 50 mm



Application :

- A utiliser majoritairement pour les remorques utilisées pour l'agriculture et la sylviculture

Caractéristiques :

- Bagage d'anneau de traction 50 mm
- DIN comme 9678

Description	Largeur / entraxe (mm)	Ø alésage (mm)	Poids admissible (kg)	DC valeur (kN)	Référence
Anneau d'attelage	160 x 160	M20	3000	102,4	00 665.42.0
Anneau d'attelage	160 x 160	M20	3000	102,4	00 665.40.0

ANNEAU DE TRACTION K80

Système Berkers



Caractéristiques : - Après la pose de la douille 225.100.008, il est facile d'interchanger entre la boule K80 225.100.028 et le piton fixe 225.100.450

Description	Référence
Anneau de traction K80 à bride 8 x M16 - 3 tonnes	225.100.048
Douille à souder conique	225.100.008
Ecrou autobloquant	225.100.018
Boule conique K80	225.100.028
Verrouillage à souder	225.100.038
Piton de benne conique 45mm	225.100.450

ANNEAUX DE TRACTION K80

Spécifiques



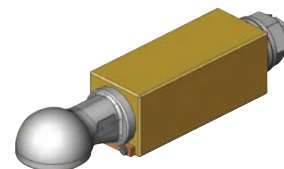
Application :

- Spécifiques par véhicule
- Krone Big Pack
- New Holland 940-1010
- Case LBX 421-431

Description	Adaptable sur	Poids admissible (kg)	DC valeur (kN)	Référence
Anneau de traction K80	Krone Big Pack, New Holland 940-1010, Case LBX 421-431	2000	60,4	00 647.375.0
Anneau de traction K80	Lely Welqer	1000	41,2	00 648.10.0

ANNEAUX DE TRACTION TOURNANTS K80

Avec roulement



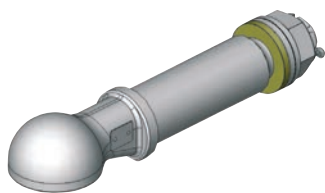
Application : - Bloc à souder dans la flèche d'attelage

Caractéristiques :

- ISO : 24347
- N° ABG : 9657
- Rotatif.

Description	Longueur	Poids admissible (kg)	DC valeur (kN)	Section carrée (mm)	Référence
Anneau de traction tournant K80	581	2500	95,7	116 x 116	00 663.94.1
Anneau de traction tournant K80	571	4000	102,4	102 x 102	00 663.931.0

ANNEAUX D'ATTELAGE RONDS



ANNEAUX DE TRACTION K80

Tournants à souder



Description	Diamètre (mm)	Longueur (mm)	Poids admissible (kg)	Référence
Anneau de traction K80 rond	60	160	1000	00 658.90.0
Anneau de traction K80 rond	60	240	-	00 658.92.0
Anneau de traction K80 rond	60	300	1000	00 658.94.0
Anneau de traction K80 rond	70	300	2000	00 661.94.0

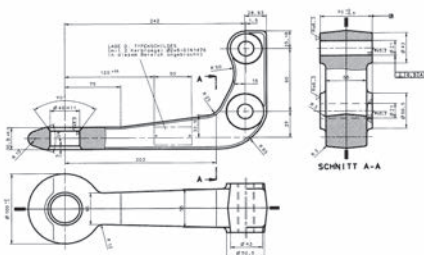


OEILLET EN ÉQUERRE



Caractéristiques :

- DIN 74054-40D
- CEE - numéro d'homologation : e4*94/20*1593*00
- Matériau : St 52.3 N
- Valeur D admissible : 65 kN
- Valeur Dc admissible : 38,7 kN
- Valeur V admissible : 14 kN
- Charge d'appui verticale autorisée : 500 kg



Description	Exécution	Longueur (mm)	Diamètre (mm)	Épaisseur de l'oeillet (mm)	Largeur / entraxe (mm)	Ø alésage (mm)	Poids admissible (kg)	DC valeur (kN)	Référence
Oeillet en équerre 2 trous	Z-021	242	40	30,5	90	21	500	38,7	225.000.021

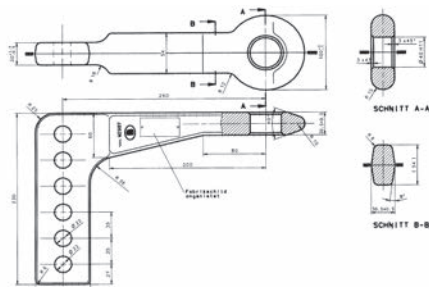


OEILLET EN ÉQUERRE



Caractéristiques :

- DIN 74054-40D
- ABG - numéro d'homologation : M2987
- Matériau : St 52.3 N
- Charge d'appui statique autorisée : 800 kg
- Charge totale autorisée : 4 000 kg jusqu'à 25 km/h



Description	Longueur (mm)	Diamètre (mm)	Épaisseur de l'oeillet (mm)	Largeur / entraxe (mm)	Ø alésage (mm)	Poids admissible (kg)	PTAC (tonne)	Référence
Oeillet en équerre 6 trous	260	40	30,5	35	22	800	4000	225.000.019

ANNEAUX DE TRACTION K80

90°

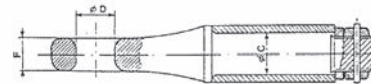
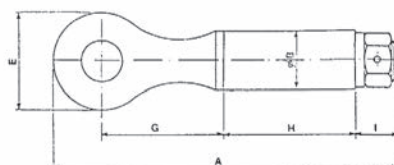


Description	Largeur / entraxe (mm)	Ø alésage (mm)	Poids admissible (kg)	DC valeur (kN)	Référence
Oeillet en équerre	90	21	1700	57,2	00 656.92.0
Oeillet en équerre	90	25	1700	57,2	00 656.82.1

ANNEAUX DE REMORQUE DE 2 À 30 T

Tournant

- Caractéristiques :**
- Rotatif
 - Maximum 25 km/h



Description	A (mm)	B (mm)	C (mm)	D (mm)	E (mm)	F (mm)	G (mm)	H (mm)	I (mm)	Poids admissible (kg)	Charge autorisée (kg)	Référence
Anneau tournant 2 t	273	42	30,5	32	81	26,5	90	115	20	400	2000	OTO 43
Anneau tournant 7 t	345	57	44	45	91	34	126	134	40	1500	7000	OTO 46
Anneau tournant 7 t	360	60	48	45	115	41	130	135	40	1500	7000	OTO 18966
Anneau tournant 10 t	330	57,0	44,0	52	118	34	91	133	45	1500	10000	OTO 48
Anneau tournant 15 t	380	82	62,0	52	133	45	100	150	52	4000	15000	OTO 50
Anneau tournant 17 t	380	82	62	52	122	35	110	150	60	4500	17000	OTO 49
Anneau tournant 25 t	385	82,0	62,0	52	125	37	110	150	65	3500	25000	OTO 25
Anneau tournant 30 t	395	76,5	59	45	125	48	120	160	40	3500	30000	OTO 18974
Anneau tournant 30 t	395	76,5	59	50	125	48	120	160	40	3500	30000	OTO 18974S

ANNEAU DE REMORQUE DE 40 À 65 MM

- Caractéristiques :**
- Anneaux de traction conformes à DIN 11026
 - Œillet 40 mm
 - Maximum 25 km/h



Description	Longueur (mm)	Ø alésage (mm)	Carré (mm)	Poids admissible (kg)	Charge autorisée (kg)	DC valeur (kN)	Poids (kg)	Référence
Anneau d'attelage	320	40	50 x 50	500	6500	70	5,3	BE 5050
Anneau d'attelage	270	50	60 x 60	1100	8000	-	-	BE 6060-50

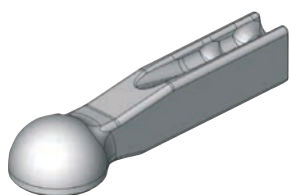
ANNEAUX À SOUDER



ANNEAUX D'ATTELAGE PLATS

Caractéristiques : - Renforcé droit

Description	Longueur (mm)	Ø alésage (mm)	Poids admissible (kg)	Charge autorisée (kg)	Épaisseur (mm)	Largeur (mm)	Référence
Anneau d'attelage plat	280	52	1100	10000	-	-	OTO 1122
Anneau d'attelage plat	300	50	-	12000	32	115	OTO 8932
Anneau d'attelage plat	280	50	2000	14000	40	65	OTO 1125
Anneau d'attelage plat	300	50	3000	16000	40	100	OTO 1204
Anneau d'attelage plat	340	50	3000	25000	40	100	OTO 1209
Anneau d'attelage plat	340	50	3500	32000	45	100	OTO 3250



ANNEAU DE TRACTION K80 À SOUDER

Carré



Caractéristiques : - Verrouillage résistant

Description	Longueur (mm)	Section (mm)	Poids admissible (kg)	PTAC (tonne)	Référence
Anneau de traction K80	375	80 x 65 mm	2000	15,5	8004492



ANNEAU DE TRACTION ZOTEK



Application : - Pour une fixation avec anneau et Piton-Fix

Caractéristiques : - Anneau de traction de type DIN9678

Description	Longueur (mm)	Ø alésage (mm)	Poids admissible (kg)	DC valeur (kN)	Épaisseur (mm)	Largeur (mm)	Référence
Anneau de traction	123	50	2000	60,3	65	165	800 4930



DOUILLE POUR ANNEAU DE REMORQUE

Application : - Douille de serrage élastique lâche pour les anneaux de traction selon DIN 74053 et DIN 74054

Description	Ø ext. (mm)	Hauteur (mm)	Ø int. (mm)	Épaisseur (mm)	Référence
Douille	60	46	50	3	RO 53004

PIÈCES DE CABINE

Pièces de
moteur

Pièces de
pont avant

Pièces d'attelage
et de relevage

Pièces de
cabine

Pièces de
climatisation

Pièces pour remorque
et benne agricole

Pièces pour remorque
bagagère

Pièces de
freinage

SIÈGES À SUSPENSION PNEUMATIQUE

Grammer	257
Promek	268
Sears	273

SIÈGES À SUSPENSION MÉCANIQUE

Cobo	276
Grammer	277
Promek	284
Sears	295

SIÈGES ET ACCESSOIRES

Sièges sans suspension	296
Accessoires pour siège	300
Coussins et housses	303

RÉTROVISEURS ET ACCESSOIRES

Rétroviseurs spécifiques	310
Rétroviseurs universels et accessoires	312

CAPITONNAGE POUR CABINE

Capitonnage pour cabine	322
-------------------------	-----



Pièces de moteur

Pièces de pont avant

Pièces d'attelage et de relevage

Pièces de cabine

Pièces de climatisation

Pièces pour remorque et benne agricole

Pièces pour remorque bagagère

Pièces de freinage

VÉRINS À GAZ

Vérins à gaz	325
Pièces de fixation pour vérin à gaz	337

ACCESSOIRES POUR VITRES DE CABINE

Accessoires pour vitres de cabine	344
Caoutchouc profilé pour vitres	346
Bras d'essuie-glace	349
Balais d'essuie-glace	350
Moteurs d'essuie-glace	353
Réservoirs lave-glace	356
Accessoires pour réservoir lave-glace	359

AUTRES PIÈCES DE CABINE

Serrures et poignées de cabine	364
Arrêts de porte	368

Boules de volant	369
Attache-capots	370
Silentblocs	371

COFFRES À OUTILS

Coffres à outils	372
------------------	-----



*Votre Spécialiste
Pièces Tracteur*

Moteur
**Batteries et
accessoires**
Embrayage
Hydraulique
Attelage/relevage
Filtration
Climatisation
Pièces de cabine
**Electronique
embarquée**
Electricité
Eclairage
Freinage
Pont avant
Essieux
**Pièces de
remorque**
Roues et pneus



Pièces de
moteur

Pièces de
pont avant

Pièces d'attelage
et de relevage

Pièces de
cabine

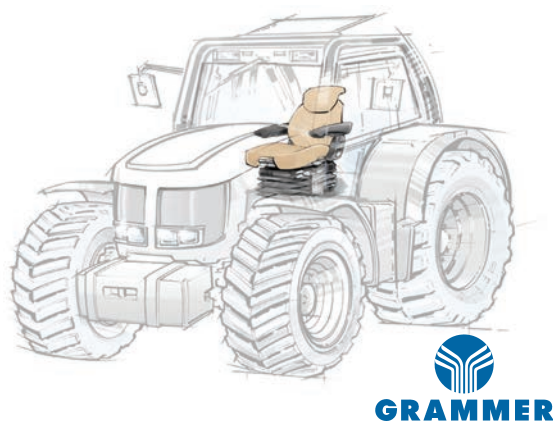
Pièces de
climatisation

Pièces pour remorque
et benne agricole

Pièces pour remorque
bagagère

Pièces de
freinage

COMPACTO



	MS683/521	MS683/721	MS693/511	MS693/521	MS693/721	MS683/511	MS683/521	MS683/721	MS693/511	MS693/521	MS693/721
	Compacto Basic M	Compacto Basic W	Compacto Comfort S	Compacto Comfort M	Compacto Comfort W	Compacto Basic S	Compacto Basic M	Compacto Basic W	Compacto Comfort S	Compacto Comfort M	Compacto Comfort W
	G1081363	G1047332	G1081369	G1081367	G1047336	G1081364	G1081362	G1047331	G1081368	G1081366	G1047335
Accoudoir											
Réglable en hauteur et rabattable											
F 65 mm x 270 mm	o	o	o	o	o	o	o	o	o	o	o
A 60 mm x 320 mm, réglable en inclinaison	o		o	o		o	o		o	o	
A 60 mm x 380 mm, réglable en inclinaison		o			o			o			o
Revêtement											
Tissu	x	x	x	x	x						
Simili-cuir						x	x	x	x	x	x
Suspension											
Suspension pneumatique avec compresseur 12 V			x	x	x				x	x	x
Suspension mécanique	x	x				x	x	x			
Débattement											
80 mm	x	x	x	x	x	x	x	x	x	x	x
Réglage du poids											
Mécanique	x	x				x	x	x			
Électro-pneumatique			x	x	x				x	x	x
Plage de réglage 50 - 130 kg	x	x	x	x	x	x	x	x	x	x	x
Réglage en hauteur											
60 mm en continu (pneumatique)			x	x	x				x	x	x
60 mm sur 3 crans (mécanique)	x	x				x	x	x			
Réglage longitudinal											
180 mm	x	x	x	x	x	x	x	x	x	x	x
Suspension horizontale longitudinale											
	o	o	o	o	x	o	o	o	o	o	x
Support lombaire											
Mécanique	x	x	x	x	x	x	x	x	x	x	x
Inclinaison du dossier	x	x	x	x	x	x	x	x	x	x	x
Extension du dossier											
Réglable en hauteur	o	o	o	o	o	o	o	o	o	o	o
Système ceinture											
Ceinture avec enrouleur	o	o	o	o	o	o	o	o	o	o	o
Largeur de siège [mm]	450	480	400	450	480	400	450	480	400	450	480
Équipement en option :											
Chauffage du siège	o	o	o	o	o	o	o	o	o	o	o

x = de série o = en option

Les références produits, descriptions ou équivalences sont données à titre indicatif et ne sont pas pour autant des pièces d'origine.

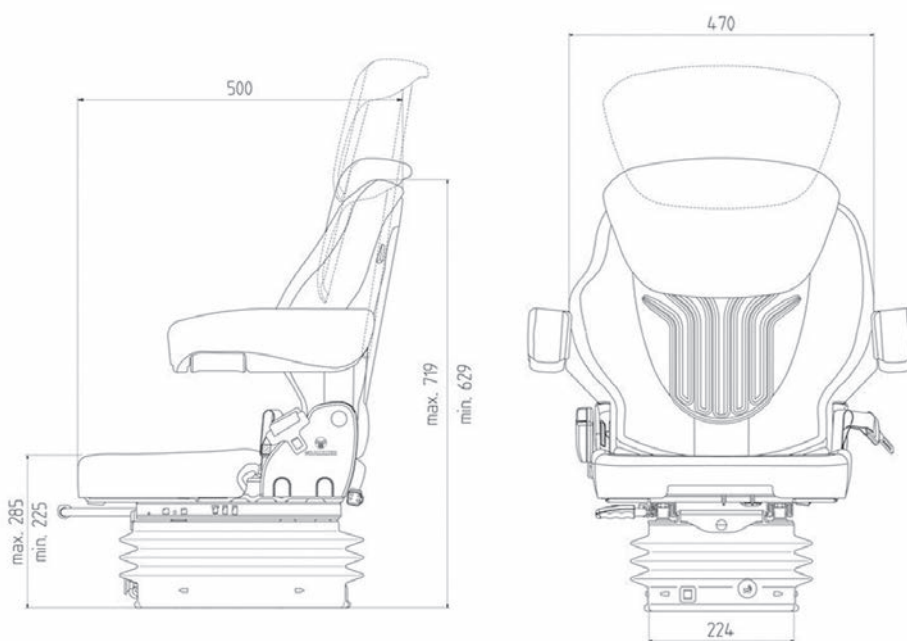
GRAMMER



**SIÈGE À SUSPENSION PNEUMATIQUE
COMPACTO COMFORT S**

Tissu ou simili cuir

- Particularités :**
- Siège avec suspension pneumatique
 - Réglage pneumatique du poids
-
- Avantages :**
- Offre un confort optimal avec un très faible encombrement
 - Une simple poignée permet de bien régler la position du siège
-
- Application :**
- Pour les tracteurs de petite taille et à voie étroite, les machines de construction et les mini-pelleuses
-
- Caractéristiques :**
- Largeur de coussin d'assise 400 mm
 - Débattement 80 mm
 - Réglage en hauteur continu 60 mm
 - Réglage en longueur 210 mm
 - Réglage de l'inclinaison du dossier
 - Soutien lombaire à réglage mécanique
 - Poids 26 kg
-
- Se compose de :**
- Avec compresseur
 - Sans accoudoir
 - Sans appuie-tête



Description	Remarque	Matière	Tension (V)	Couleur	Largeur (mm)	Hauteur (mm)	Longueur (mm)	Référence
Siège	MSG93/511	Tissu	12	Brun	410	629 - 689		G 1081.369
Siège	MSG93/511	PVC	12	Noir	410	629 - 719		G 1081.368
Appuie-tête		Tissu		Brun				G 1201.069
Accoudoir	Ajustement vertical				65		270	G 1093.593
Accoudoir	Ajustement vertical				65		270	G 1093.594
Accoudoir	Réglable en hauteur et inclinaison				60		320	G 1079.671
Accoudoir	Réglable en hauteur et inclinaison				60		320	G 1079.670

Les références produits, descriptions ou équivalences sont données à titre indicatif et ne sont pas pour autant des pièces d'origine.

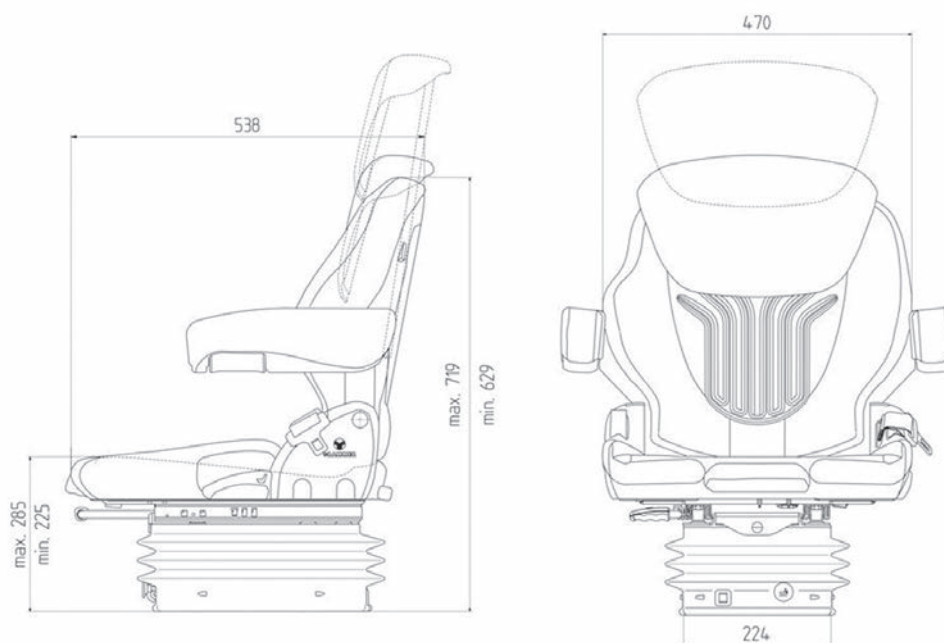
Pièces de moteur
Pièces de pont avant
Pièces d'attelage et de relevage
Pièces de cabine
Pièces de climatisation
Pièces pour remorque et benne agricole
Pièces pour remorque bagagère
Pièces de freinage

SIÈGE À SUSPENSION PNEUMATIQUE COMPACTO COMFORT M

Tissu ou simili cuir



Particularités :	- Siège avec suspension pneumatique - Réglage pneumatique du poids
Avantages :	- Une bande indicative bien lisible montre au conducteur la position d'assise offrant le plus de confort
Application :	- Pour les tracteurs de petite taille et à voie étroite, les machines de construction et les mini-pelleteuses
Caractéristiques :	- Largeur de coussin d'assise 450 mm - Débattement 80 mm - Réglage en hauteur continu 60 mm - Réglage en longueur 210 mm - Soutien lombaire mécanique - Réglage de l'inclinaison du dossier - Réglage du poids 50 - 130 kg - Poids 27 kg
Se compose de :	- Avec compresseur - Sans accoudoir - Sans appuie-tête



Description	Remarque	Matière	Tension (V)	Couleur	Largeur (mm)	Hauteur (mm)	Longueur (mm)	Référence
Siège	MSG93/521	Tissu	12	Brun	470	629 - 719		G 1081.367
Siège	MSG93/521	PVC	12	Noir	470	629 - 719		G 1081.366
Appuie-tête	-	Tissu		Brun				G 1201.069
Accoudoir	Ajustement vertical				65		270	G 1093.594
Accoudoir	Ajustement vertical				65		270	G 1093.593
Accoudoir	Réglable en hauteur et inclinaison				60		320	G 1079.670
Accoudoir	Réglable en hauteur et inclinaison				60		320	G 1079.671

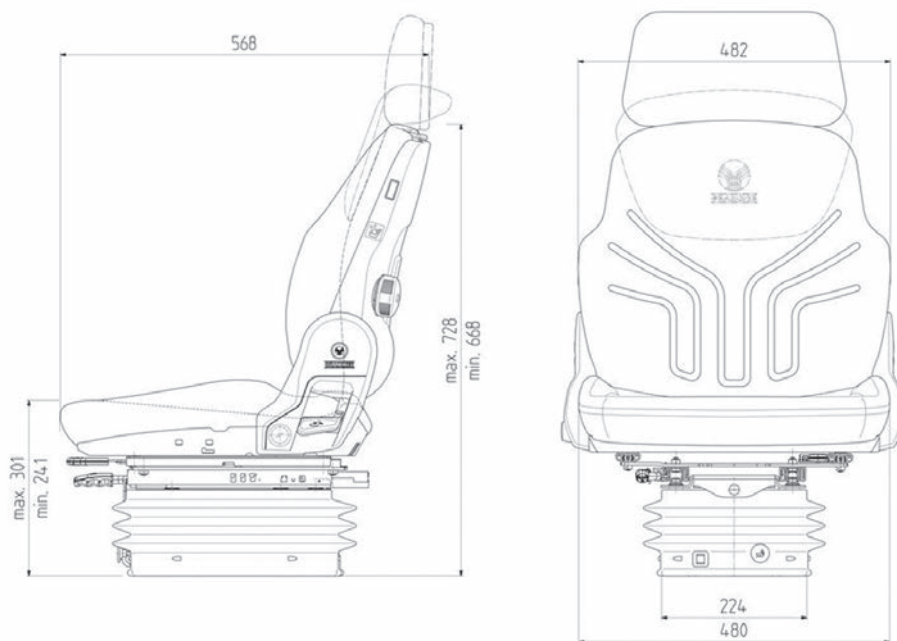
GRAMMER



**SIÈGE À SUSPENSION PNEUMATIQUE
COMPACTO COMFORT W**

Tissu

- Particularités :**
- Siège avec suspension pneumatique
 - Avec suspension longitudinale blocable
-
- Avantages :**
- Offre un confort optimal avec un très faible encombrement
 - Travail sans fatigue grâce au soutien lombaire réglable
-
- Application :**
- Pour les tracteurs de petite taille et à voie étroite, les machines de construction et les mini-pelleteuses
-
- Caractéristiques :**
- Largeur de coussin d'assise 480 mm
 - Débattement 80 mm
 - Réglage en hauteur continu 60 mm
 - Réglage longitudinal 180 mm
 - Réglage de l'inclinaison du dossier
 - Soutien lombaire à réglage mécanique
 - Réglage pneumatique du poids 50 - 130 kg
 - Poids 32 kg
-
- Se compose de :**
- Avec compresseur
 - Avec suspension longitudinale
 - Sans accoudoir
 - Sans appuie-tête



Description	Remarque	Matière	Tension (V)	Couleur	Largeur (mm)	Hauteur (mm)	Longueur (mm)	Référence
Siège	MSG93/721	Tissu	12	Brun	480	668 - 728		G 1047.336
Appuie-tête		Tissu		Brun				G 1201.069
Accoudoir	Réglable en hauteur et inclinaison				60		380	G 1023.156
Accoudoir	Réglable en hauteur et inclinaison				60		380	G 1023.155
Accoudoir	Ajustement vertical				65		270	G 1100.875
Accoudoir	Ajustement vertical				65		270	G 1096.328

MAXIMO



	MSG95EAC/741	MSG95EL/741	MSG95AL/741	MSG95A/731	MSG95A/731	MSG95A/731	MSG95G/731	MSG95G/731	MSG95G/731
	Maximo Evolution Active	Maximo Evolution Dynamic	Maximo Dynamic	Maximo Professional	Maximo Comfort Plus	Maximo Comfort Plus	Maximo Comfort	Maximo Comfort	Maximo Basic
	G1169172 G1206749	G1153460 G1189900 G1189902	G1189516	G1201944	G1234484	G1234485	G1201937	G1201942	G140487
Range-document	x	x	x	o	o	o	o	o	
APS (Système de Positionnement Automatique)	x	x	x	x	x	x			
Accoudoir									
Rabattable									
Réglable en hauteur et rabattable			x	x	x	x			x
F 65 mm x 270 mm							x	x	x
A 60 mm x 380 mm, réglable en inclinaison				x	x	x			
A 80 mm x 380 mm, réglable en inclinaison			x						
A 80 mm x 380 mm, réglable en inclinaison, en tissu	x	x							
Revêtement									
Tissu			x	x	x		x		x
Simili-cuir						x		x	
Tissu / Soutiens latéraux : Alcantara	x	x							
Amortisseur									
Automatique	x								
Réglable		x		x					
Fixe					x	x	x	x	x
Dynamic (progressif)		x	x						
Console tournante 20°	x	x	x	x					
Suspension									
Suspension pneumatique avec compresseur 12 V	x	x	x	x	x	x	x	x	
Suspension mécanique									x
Suspension basse fréquence				x					
Suspension active à régulation électronique [EAC]	x								
Système d'amortissement dynamique [DDS]		x	x						
Débattement									
100 mm				x	x	x	x	x	x
120 mm	x	x	x						
Réglage du poids									
Manuel							x	x	x
Réglage automatique du poids			x	x	x	x			
Réglage électronique du poids	x	x							
Plage de réglage 50 - 130 kg	x	x	x	x	x	x	x	x	x
Réglage en hauteur									
60 mm en continu (pneumatique)							x	x	
80 mm en continu (pneumatique)	x	x	x	x	x	x			
60 mm sur 3 crans (mécanique)									x
Système de climatisation									
Système passif			x						
Système actif	x	x							
Réglage longitudinal									
210 mm	x	x	x	x	x	x	x	x	x
Suspension horizontale longitudinale	x	x	x	x	x	x	x	x	x
Support lombaire									
Pneumatique	x	x	x						
Mécanique				x	x	x	x	x	x
Inclinaison du dossier	x	x	x	x	x	x	x	x	x
Extension du dossier									
Réglable en hauteur	x	x	x	x	x	x	o	o	o
Système ceinture									
Fermeture ceinture	o	o	o	o	o	o	o	o	o
Ceinture sans enrouleur	o	o	o	o	o	o	o	o	o
Ceinture avec enrouleur	o	o	o	o	o	o	o	o	o
Ceinture avec enrouleur, double sensibilité	o	o	o	o	o	o	o	o	o
Largeur de siège [mm]	550	550	550	530	530	530	520	520	480
Réglage de la profondeur et de l'inclinaison du coussin	x	x	x	x	x	x			
Réglage de l'inclinaison du siège									
Contacteur de présence	x	x	o	o	o	o	o	o	o
Équipement en option :									
Suspension horizontale latérale	x	x	x	o	o	o	o	o	o
Chauffage du siège	x	x	x	o	o	o	o	o	o

x = de série o = en option

Les références produits, descriptions ou équivalences sont données à titre indicatif et ne sont pas pour autant des pièces d'origine.

GRAMMER



**SIÈGE À SUSPENSION PNEUMATIQUE
MAXIMO CONFORT**

Tissu ou simili cuir

Particularités :

- Siège avec suspension pneumatique
- Avec suspension longitudinale
- Réglage mécanique du poids

Avantages :

- Ce siège est très confortable
- Amoindrit les chocs dans le dos
- Réduit efficacement les blessures au niveau des disques intervertébraux

Application :

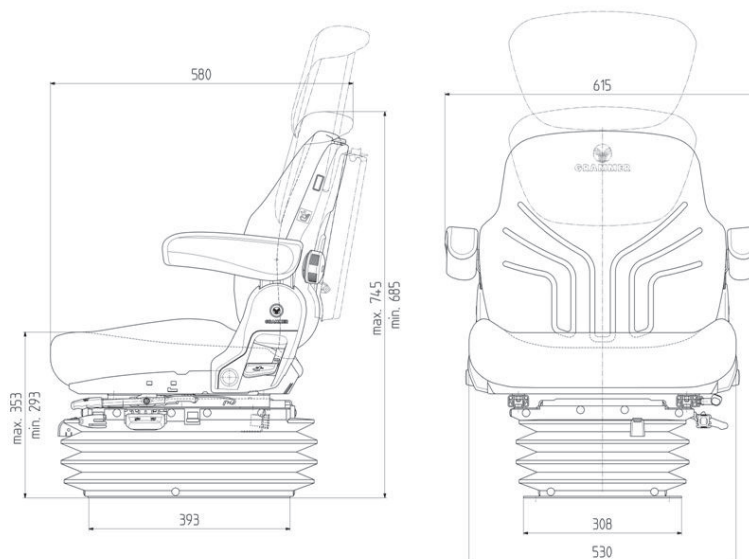
- Pour les tracteurs standards

Caractéristiques :

- Largeur de coussin d'assise 520 mm
- Débattement 100 mm
- Réglage en hauteur continu sur 80 mm, pneumatique
- Réglage en longueur 210 mm
- Réglage de l'inclinaison du dossier
- Réglage du poids 50 - 130 kg
- Poids 40 kg

Se compose de :

- Avec compresseur
- Accoudoirs rabattables et réglables en hauteur 65 mm x 270 mm
- Sans appuie-tête



Description	Remarque	Matière	Tension (V)	Couleur	Largeur (mm)	Hauteur (mm)	Longueur (mm)	Référence
Siège	MSG95G/731	Tissu	12	Brun	533	667 - 727		G 1.201.937
Siège	MSG95G/731	PVC	12	Noir	533	667 - 727		G 1201.942
Appuie-tête		Tissu		Brun				G 1201.069
Appuie-tête en PVC		PVC		Noir				G 1092.126
Accoudoir	Ajustement vertical				65		270	G 1100.875
Accoudoir	Ajustement vertical				65		270	G 1096.328

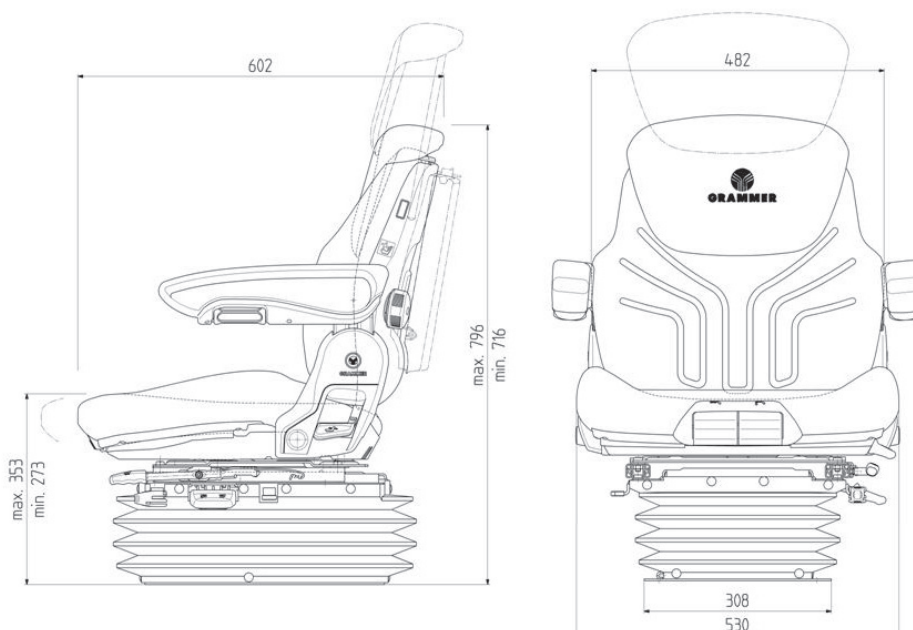
Les références produits, descriptions ou équivalences sont données à titre indicatif et ne sont pas pour autant des pièces d'origine.

SIÈGE À SUSPENSION PNEUMATIQUE MAXIMO COMFORT PLUS

Tissu ou simili cuir



Particularités :	<ul style="list-style-type: none"> - Siège avec suspension pneumatique - APS : système de positionnement automatique - Avec suspension longitudinale - Réglage de la profondeur et de l'inclinaison du coussin
Avantages :	<ul style="list-style-type: none"> - Réduit efficacement les blessures au niveau des disques intervertébraux - Très innovant en termes de confort d'utilisation et de suspension - Une pression sur un bouton permet d'adapter le siège au poids et à la taille du conducteur
Application :	- Pour les tracteurs et les machines de construction moyens et lourds
Caractéristiques :	<ul style="list-style-type: none"> - Largeur de coussin d'assise 530 mm - Débattement 100 mm - Réglage en hauteur continu sur 80 mm - Avec soutien mécanique des disques intervertébraux - Réglage automatique du poids 50 - 130 kg
Se compose de :	<ul style="list-style-type: none"> - Accoudoirs réglables en hauteur et en inclinaison, rabattables 65 mm x 270 mm - Avec appuie-tête intégré



Description	Remarque	Matière	Tension (V)	Couleur	Largeur (mm)	Hauteur (mm)	Longueur (mm)	Référence
Siège	MSG95A / 731	Tissu	12	Brun	530	716 - 796		G 1234.484
Siège	MSG95A / 731	PVC	12	Noir	530	716 - 796		G 1234.485
Appuie-tête		Tissu		Brun				G 1201.069
Appuie-tête		PVC		Noir				G 1092.126
Accoudoir	Réglable en hauteur et inclinaison				60		380	G 1023.156
Accoudoir	Réglable en hauteur et inclinaison				60		380	G 1023.155

GRAMMER



**SIÈGE À SUSPENSION PNEUMATIQUE
MAXIMO PROFESSIONAL**

Tissu

Particularités :

- Siège à suspension pneumatique avec suspension basse fréquence
- APS : système de positionnement automatique
- Suspension longitudinale
- Amortisseur réglable

Avantages :

- Empêche les secousses du siège
- Travail sans fatigue

Application :

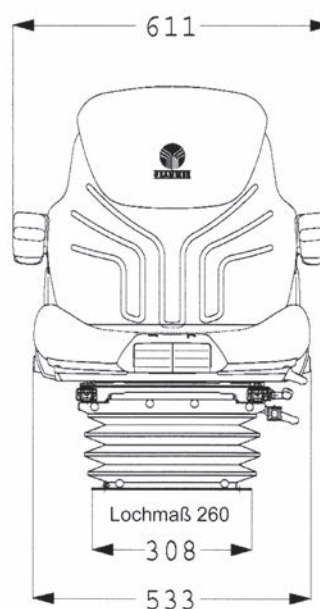
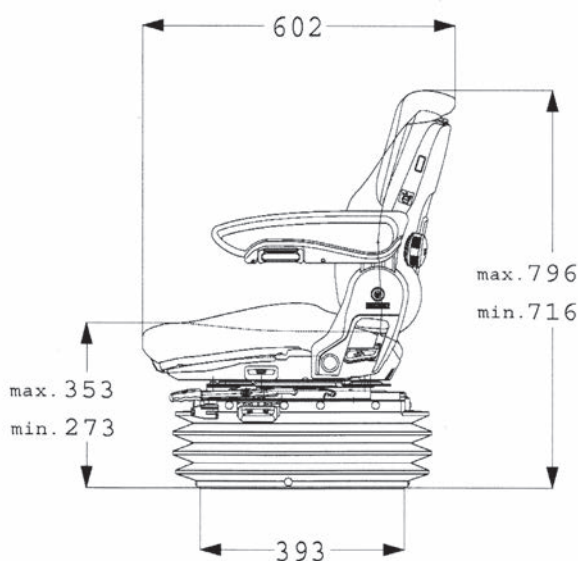
- Pour les tracteurs moyens et lourds

Caractéristiques :

- Largeur de coussin d'assise 530 mm
- Débattement 100 mm
- Réglage en hauteur en continu 80 mm, pneumatique
- Réglage en longueur 210 mm
- Soutien lombaire à réglage mécanique
- Réglage automatique du poids 50 - 130 kg
- Poids 53 kg

Se compose de :

- Appuie-tête
- Accoudoirs réglables en hauteur et en inclinaison 60 mm x 380 mm
- Console tournante 20° à gauche et à droite



Description	Remarque	Matière	Tension (V)	Couleur	Largeur (mm)	Hauteur (mm)	Longueur (mm)	Référence
Siège	MSG95AL/731	Tissu	12	Brun	598	724 - 804		G 1201.944
Accoudoir	Réglable en hauteur et inclinaison				60		380	G 1023.156
Accoudoir	Réglable en hauteur et inclinaison				60		380	G 1023.155

Les références produits, descriptions ou équivalences sont données à titre indicatif et ne sont pas pour autant des pièces d'origine.

Pièces de moteur
 Pièces de pont avant
 Pièces d'attelage et de relevage
 Pièces de cabine
 Pièces de climatisation
 Pièces pour remorque et benne agricole
 Pièces pour remorque bagagère
 Pièces de freinage

SIÈGE À SUSPENSION PNEUMATIQUE MAXIMO DYNAMIC

Tissu



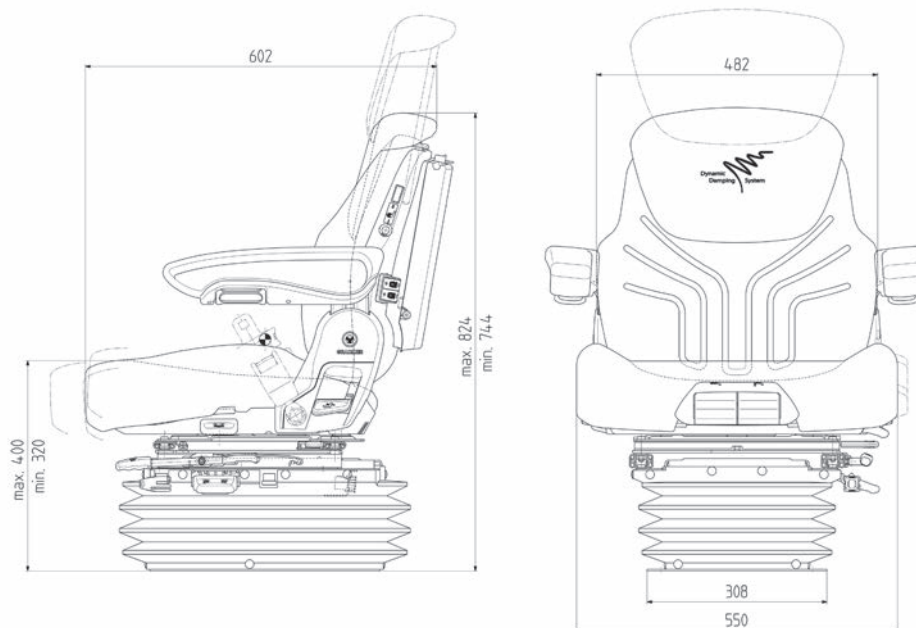
- Particularités :**
- Siège super confort à suspension pneumatique
 - Avec Dynamic Damping System (DDS)
 - Suspension basse fréquence
 - Réglage du poids entièrement automatique
 - APS : système de positionnement automatique
 - Avec suspension longitudinale blocable

- Avantages :**
- Pas de remontée de la suspension grâce au DDS
 - Facilite l'accès grâce à l'adaptateur rotatif
 - Nette réduction des vibrations

- Application :**
- Pour les tracteurs moyens et lourds

- Caractéristiques :**
- Largeur de coussin d'assise 550 mm
 - Débattement 120 mm
 - Réglage en hauteur continu sur 80 mm, pneumatique
 - Réglage en longueur 210 mm
 - Réglage d'inclinaison du dossier, max. 35°
 - Soutien lombaire à réglage pneumatique
 - Système de climatisation (filtre à charbon actif)
 - Réglage du poids 50 - 130 kg
 - Poids 52 kg

- Se compose de :**
- Chauffage de siège (siège et dossier)
 - Appuie-tête
 - Accoudoirs à inclinaison réglable 80 mm x 380 mm
 - Adaptateur rotatif 20°
 - Sac de rangement



Description	Remarque	Matière	Tension (V)	Couleur	Largeur (mm)	Hauteur (mm)	Longueur (mm)	Référence
Siège	MSG95AL/741	Tissu	12	Brun	550	724 - 801		G 1.189.516
Accoudoir	Réglable en hauteur et inclinaison				80		380	G 1026.778
Accoudoir	Réglable en hauteur et inclinaison				80		380	G 1026.779

GRAMMER



SIÈGE À SUSPENSION PNEUMATIQUE MAXIMO EVOLUTION-DYNAMIC

Tissu

- Particularités :**
- Siège à suspension pneumatique avec suspension basse fréquence
 - APS : système de positionnement automatique
 - Avec suspension longitudinale et latérale
 - Réglage de la profondeur et de l'inclinaison du coussin

- Avantages :**
- La climatisation du siège permet d'évacuer l'humidité que dégage le corps
 - Très faibles vibrations grâce à une suspension active
 - Différentes conditions d'utilisation par l'amortissement réglable

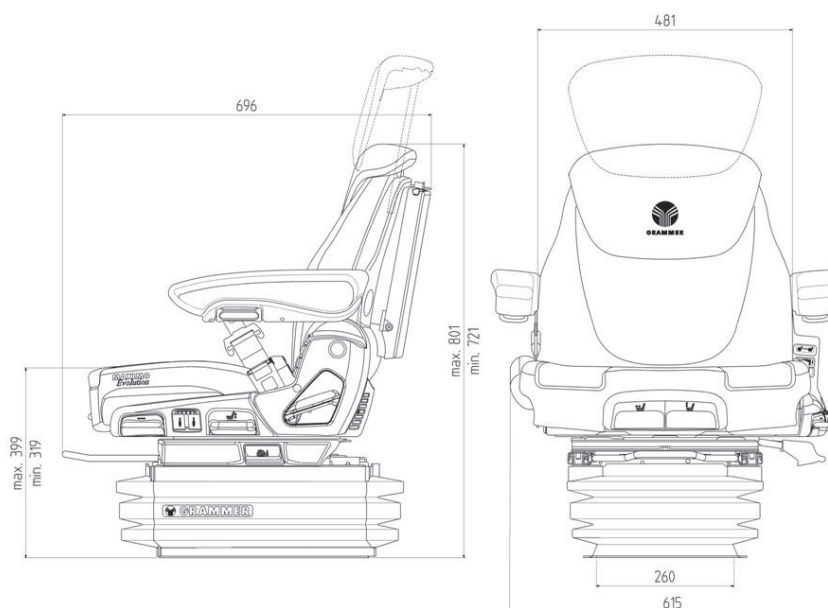
- Application :**
- Pour tracteurs de fortes puissances

- Caractéristiques :**
- Garniture en tissu moderne
 - Compresseur 12 V intégré
 - Suspension horizontale latérale
 - Largeur de coussin d'assise 550 mm
 - Débattement 100/120 mm
 - Réglage en hauteur continu sur 80 mm, pneumatique
 - Réglage en longueur 210 mm
 - Réglage max. d'inclinaison du dossier 35°
 - Réglage de l'inclinaison de l'assise
 - Soutien lombaire à réglage pneumatique
 - Climatisation de siège active
 - Réglage du poids 50 - 130 kg, automatique
 - Poids 56 kg

Option :

- Ceinture de sécurité
- L'équipement standard peut être différent de la photo actuelle

- Se compose de :**
- Chauffage de siège (siège et dossier)
 - Interrupteur homme-mort
 - Accoudoirs réglables en hauteur et rabattables 80 mm x 380 mm
 - Appuie-tête
 - Console tournante 20° à gauche et à droite
 - Sac de rangement



Description	Remarque	Matière	Tension (V)	Couleur	Largeur (mm)	Hauteur (mm)	Référence
Siège	MSG95EL/741	Tissu	12	Noir	598	737 - 770	G 1153.460

SIÈGE À SUSPENSION PNEUMATIQUE MAXIMO EVOLUTION-ACTIVE

Tissu



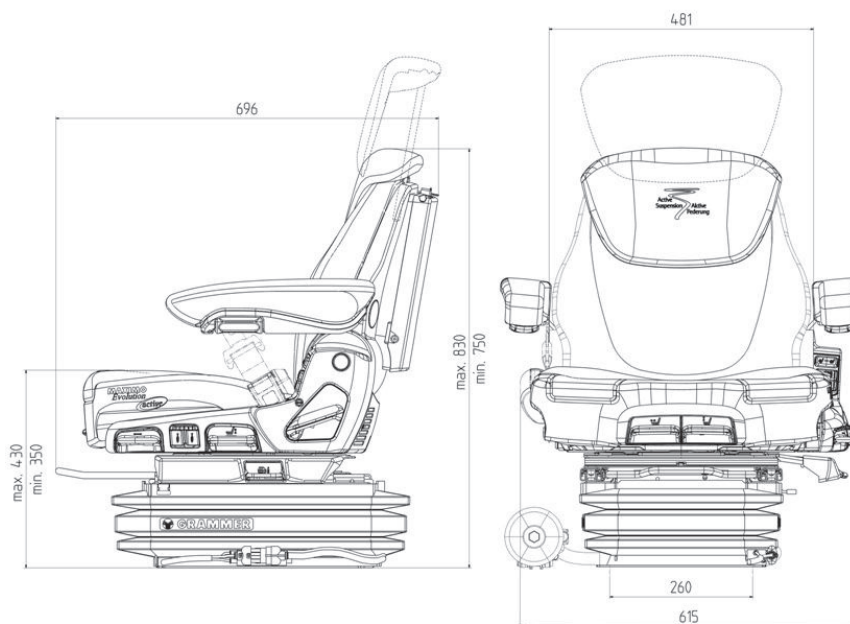
- Particularités :**
- Siège super confort à suspension pneumatique
 - Suspension basse fréquence
 - Réglage du poids entièrement automatique
 - APS : système de positionnement automatique
 - Avec suspension longitudinale, blocable
 - Climatisation de siège active, ventilateur dans le rembourrage

- Avantages :**
- Confort de suspension élevé
 - Réduction de 40 % des vibrations nocives pour la santé

- Application :**
- Pour les tracteurs lourds

- Caractéristiques :**
- Largeur de coussin d'assise 550 mm
 - Débattement 120 mm
 - Réglage en hauteur continu sur 80 mm, pneumatique
 - Réglage en longueur 210 mm
 - Réglage d'inclinaison du dossier, max. 35°
 - Soutien lombaire, pneumatique
 - Réglage du poids 50 - 130 kg, électronique
 - Poids 58 kg

- Se compose de :**
- Chauffage de siège (siège et dossier)
 - Interrupteur homme-mort
 - Appuie-tête
 - Accoudoirs réglables en hauteur et rabattables 80 mm x 380 mm
 - Sac de rangement
 - Console tournante 20° à gauche et à droite



Description	Remarque	Matière	Tension (V)	Couleur	Largeur (mm)	Hauteur (mm)	Référence
Siège	MSG95EAC/741	Tissu	12	Noir	598	737 - 770	G 1169.172

PROMEK



**SIÈGE PNEUMATIQUE CLASSICO
COMPACT AIR**

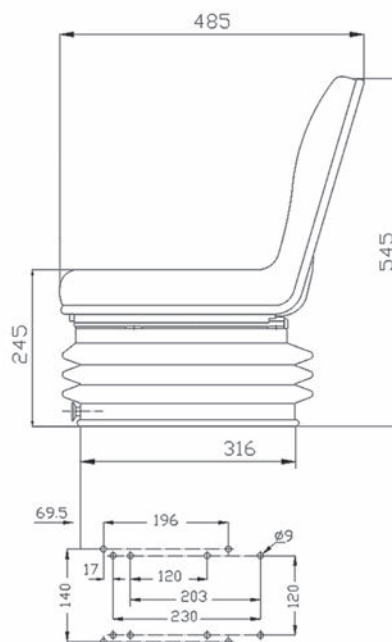
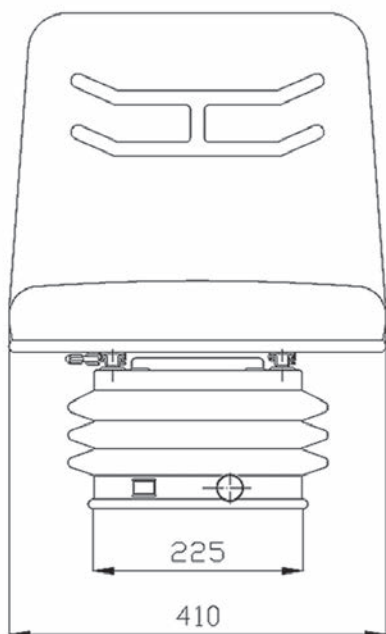
Revêtement PVC

Particularités : - Correspond aux normes 78/764/CEE catégorie A et classes I & II

Application : - Pour les tracteurs compacts et étroits

Caractéristiques :

- Largeur de coussin d'assise 410 mm
- Revêtement en PVC noir
- Largeur du bloc ressorts 225 mm
- Réglage en hauteur 110 mm
- Réglage en longueur 210 mm
- Réglage du poids jusqu'à 130 kg
- Compresseur intégré (12 V)



Description	Remarque	Matière	Couleur	Largeur (mm)	Référence
Siège	Classico compact air	PVC	Noir	410	TS 510.00
Siège	Cuvette	PVC	Noir	410	TS 170.00

SIÈGE PNEUMATIQUE CLASSICO COMPACT AIR

Revêtement tissu

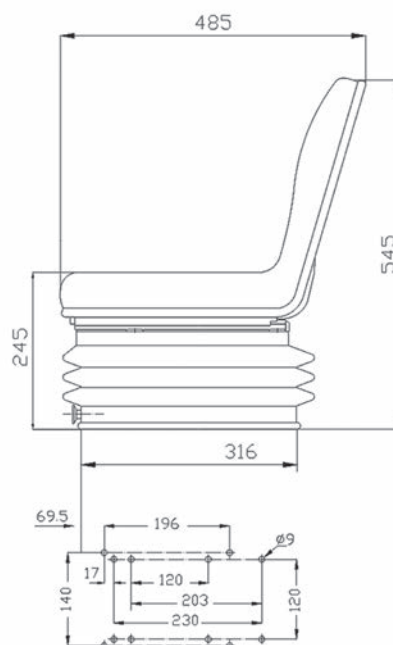
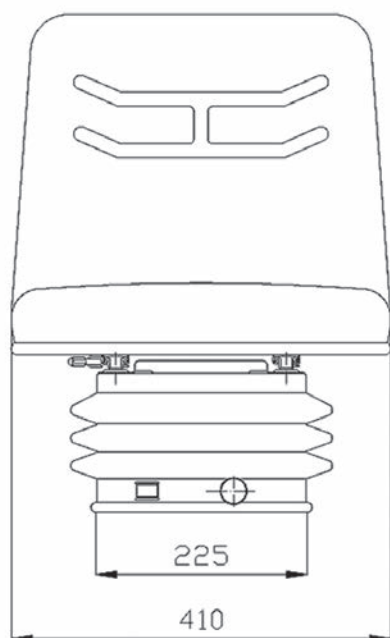


Particularités : - Correspond aux normes 78/764/CEE catégorie A et classes I & II

Application : - Pour les tracteurs compacts et étroits

Caractéristiques :

- Largeur de coussin d'assise 410 mm
- Revêtement tissu noir
- Largeur du bloc ressorts 225 mm
- Réglage en hauteur 110 mm
- Réglage en longueur 210 mm
- Réglage du poids jusqu'à 130 kg
- Compresseur intégré (12 V)



Description	Remarque	Matière	Couleur	Largeur (mm)	Référence
Siège	Classico compact air	Tissu	Noir	410	TS 520.00
Siège	Cuvette	Tissu	Noir	410	TS 180.00

PROMEK



**SIÈGE PNEUMATIQUE ULTIMO
COMPACT AIR**

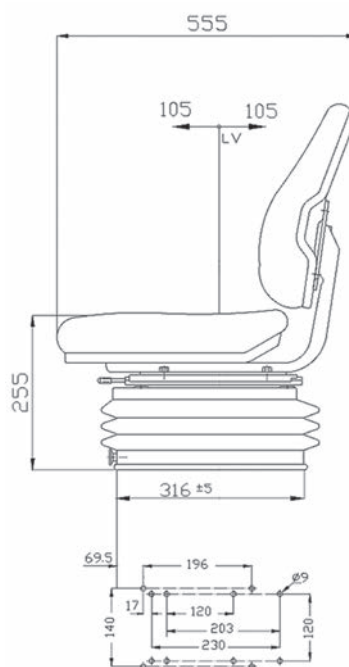
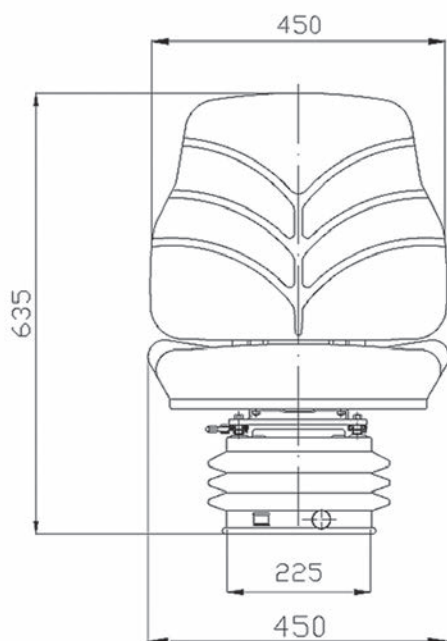
Revêtement PVC

Particularités : - Correspond aux normes 78/764/CEE catégorie A et classes I & II

Application : - Pour les tracteurs compacts et de petites puissances

Caractéristiques :

- Largeur de coussin d'assise 450 mm
- Revêtement en PVC noir
- Largeur du bloc ressorts 225 mm
- Réglage en hauteur : 40 - 80 mm
- Réglage en longueur 210 mm
- Réglage du poids jusqu'à 130 kg
- Compresseur intégré (12 V)



Description	Remarque	Matière	Couleur	Largeur (mm)	Longueur (mm)	Référence
Siège	Ultimo Compact air	PVC	Noir	450		TS 530.00
Jeu d'accoudoirs	Inclinables			55	300	TS 900.05

SIÈGE PNEUMATIQUE ULTIMO COMPACT AIR

Revêtement tissu

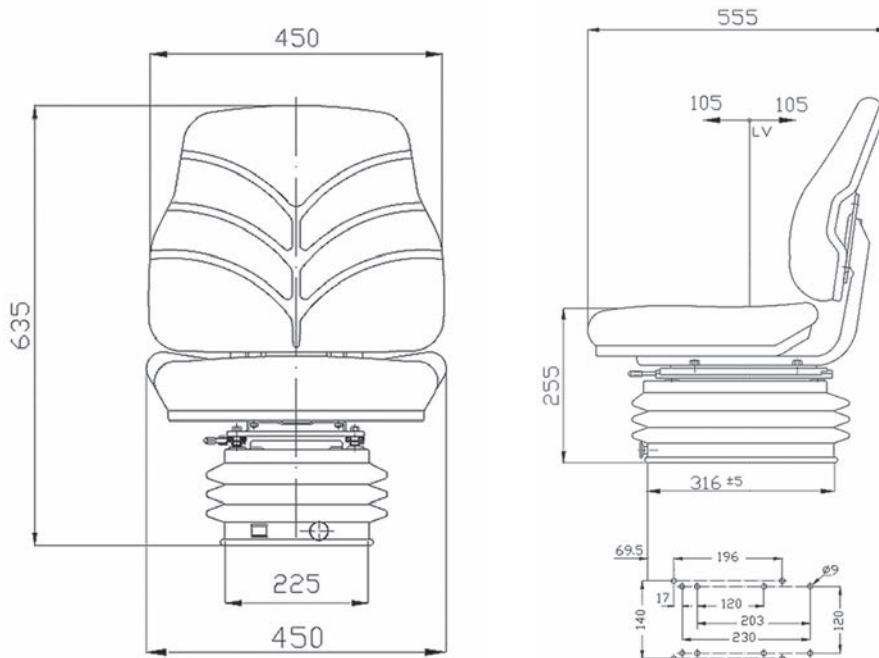


Particularités : - Correspond aux normes 78/764/CEE catégorie A et classes I & II

Application : - Pour les tracteurs compacts et de petites puissances

Caractéristiques :

- Largeur de coussin d'assise 450 mm
- Revêtement en tissu noir
- Largeur du bloc ressorts 225 mm
- Réglage en hauteur : 40 - 80 mm
- Réglage en longueur 210 mm
- Réglage du poids jusqu'à 130 kg
- Compresseur intégré (12 V)



Description	Remarque	Matière	Couleur	Largeur (mm)	Longueur (mm)	Référence
Siège	Ultimo Compact air	Tissu	Noir	450		TS 540.00
Jeu d'accoudoirs	Inclinables			55	300	TS 900.05

PROMEK

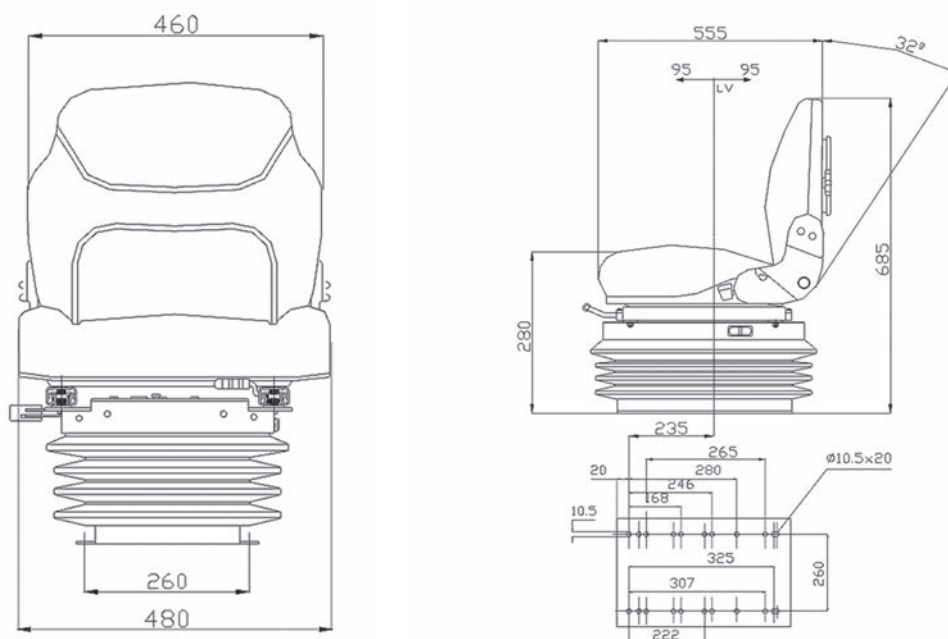


**SIÈGE PNEUMATIQUE
PERFECTO M AIR**

Revêtement tissu noir

- Particularités :** - Partie supérieure du siège de forme ergonomique pour une tenue latérale optimale
-
- Avantages :** - Réglage du poids par le biais de l'automatisme
-
- Application :** - Pour les tracteurs de moyenne et forte puissance
-
- Caractéristiques :** - Largeur de coussin d'assise 480 mm
- Débattement 110 mm
- Réglage en hauteur 85 mm
- Réglage longitudinal 190 mm
- Réglage max. d'inclinaison du dossier 35°
- Soutien lombaire à réglage mécanique
- Réglage automatique du poids jusqu'à 130 kg
- Compresseur intégré (12 V)

- Se compose de :** - Accoudoirs
- Appuie-tête
- Porte-documents
- Pré-équipement pour ceinture de sécurité



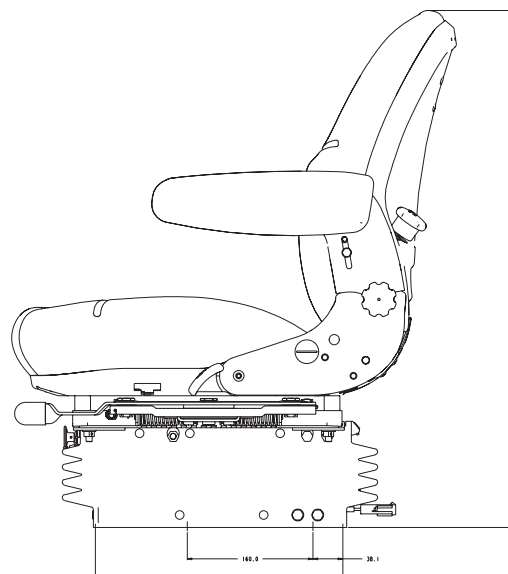
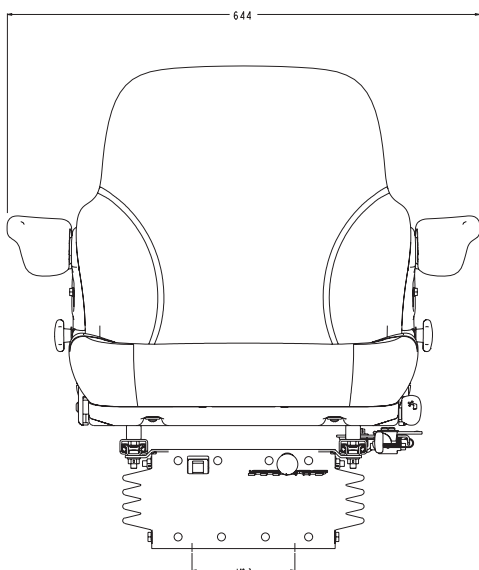
Description	Remarque	Matière	Couleur	Largeur (mm)	Longueur (mm)	Référence
Siège	Perfecto M Air	Tissu	Noir	480		TS 550.00
Appuie-tête		Tissu	Noir			TS 900.10
Jeu d'accoudoirs	Réglables					TS 900.06
Jeu d'accoudoirs	Inclinables			55	300	TS 900.09
Jeu d'accoudoirs	Inclinables			55	255	TS 900.08

SIÈGE PNEUMATIQUE

Revêtement velours



- Avantages :** - Siège avec suspension pneumatique
- Application :** - Ce siège est destiné à des tracteurs compacts et de faible puissance, engins de terrassement
- Caractéristiques :**
- Siège avec revêtement en tissu velours
 - Compresseur intégré (12 V)
 - Largeur du coussin d'assise 480 mm
 - Largeur du bloc ressorts 250 mm
 - Réglage vertical 80 mm
 - Réglage longitudinal 160 mm
 - Accoudoirs réglables
 - Suspension longitudinale horizontale
 - Soutien lombaire électrique réglable
 - Dossier réglable
 - Attention : le montage d'un appuie-tête est impossible
 - L'équipement standard peut être différent de la photo actuelle



Description	Remarque	Matière	Couleur	Largeur (mm)	Référence
Siège	AS3030 D	Tissu velours	Gris	444	AS 3030 D

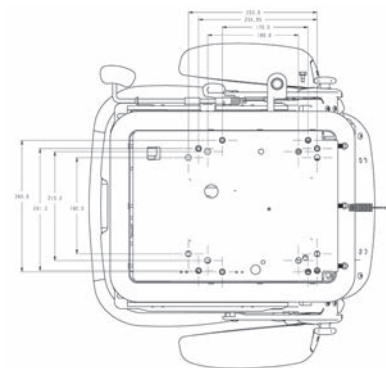
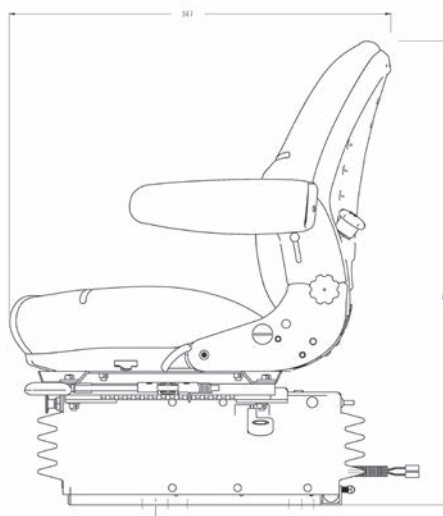
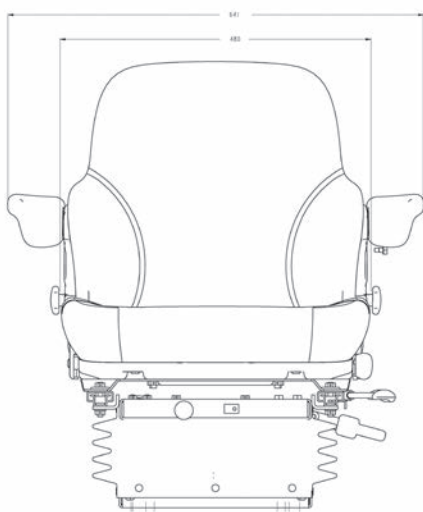
SEARS



SIÈGE PNEUMATIQUE

Revêtement velours

- Particularités :** - Siège à suspension basse fréquence
- Avantages :** - Bon confort d'assise
- Application :** - Pour les tracteurs de moyennes et fortes puissances, engins de terrassement
- Caractéristiques :**
- Siège avec revêtement en velours
 - Compresseur intégré (12 V)
 - Suspension basse fréquence
 - Largeur de coussin d'assise 480 mm
 - Réglage longitudinal 160 mm
 - Réglage du poids manuel
 - Course de suspension 90 mm
 - Largeur du bloc ressorts 308 mm
 - Suspension longitudinale horizontale 50 mm
 - Inclinaison réglable du coussin d'assise
 - Soutien lombaire mécanique réglable
 - Dossier réglable
 - Accoudoirs rabattables
 - Attention : le montage d'un appuie-tête est impossible
 - L'équipement standard peut être différent de photo actuel



Description	Matière	Couleur	Largeur (mm)	Référence
Siège	Tissu	Noir	480	AS 3045

Pièces de moteur
 Pièces de pont avant
 Pièces d'attelage et de relevage
 Pièces de cabine
 Pièces de climatisation
 Pièces pour remorque et benne agricole
 Pièces pour remorque bagagère
 Pièces de freinage

SIÈGE PNEUMATIQUE

Revêtement velours

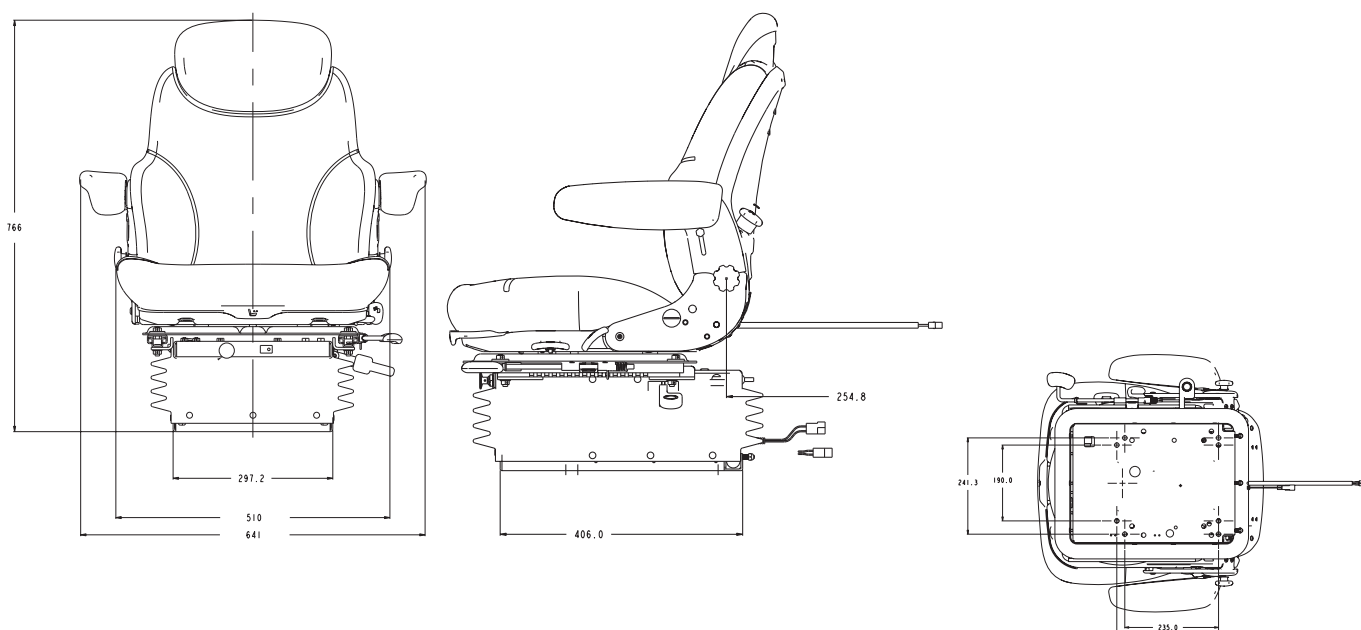


Avantages : - Ce siège possède une partie inférieure à suspension pneumatique (basse fréquence) haute qualité et est doté d'une partie supérieure de luxe

Application : - Pour les tracteurs de moyennes et fortes puissances, engins de terrassement

Caractéristiques :

- Revêtement tissu velours
- Compresseur intégré (12 V)
- Suspension basse fréquence
- Réglage automatique du poids
- Largeur de coussin d'assise 510 mm
- Largeur de bloc ressorts 308 mm
- Course de suspension 90 mm
- Suspension longitudinale 160 mm
- Accoudoirs relevables
- Soutien lombaire à réglage mécanique
- Dossier réglable
- Coussin d'assise réglable en longueur
- Avec contacteur de présence du chauffeur
- Console tournante 20° à gauche et à droite
- Avec appuie-tête



Description	Remarque	Matière	Couleur	Référence
Siège	AS3045 A	Tissu velours	Noir	AS 3045 A

COBO



SIÈGE À SUSPENSION MÉCANIQUE
MT-COBO GT 60111Z/GT 60411Z

Simili cuir



Particularités :

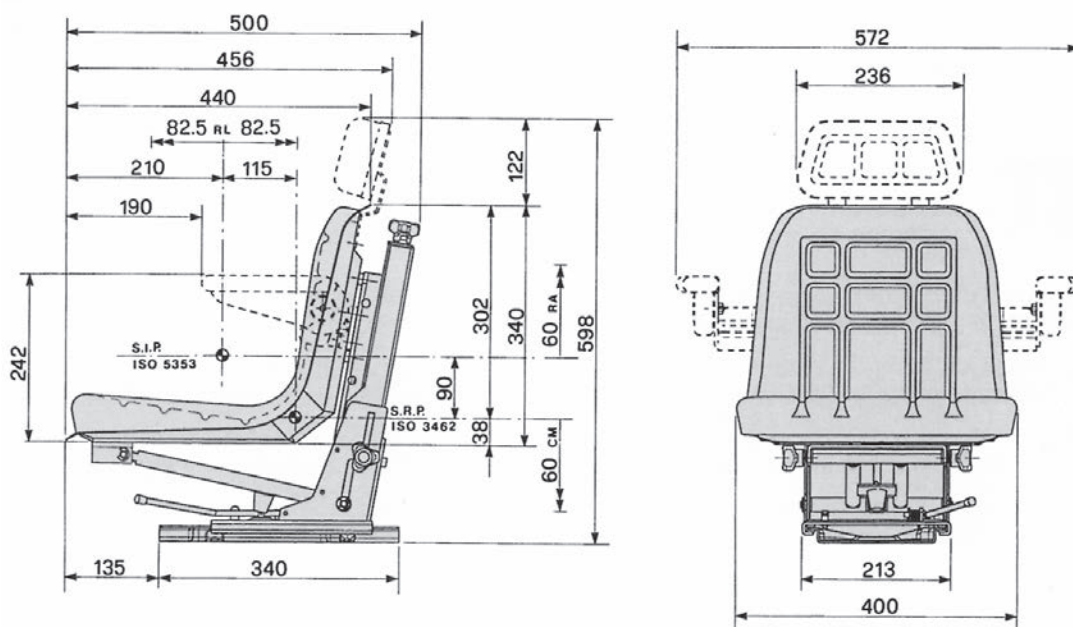
- Pour montage droit
- Réglage en hauteur

Application :

- Pour tracteurs de petites et moyennes puissances

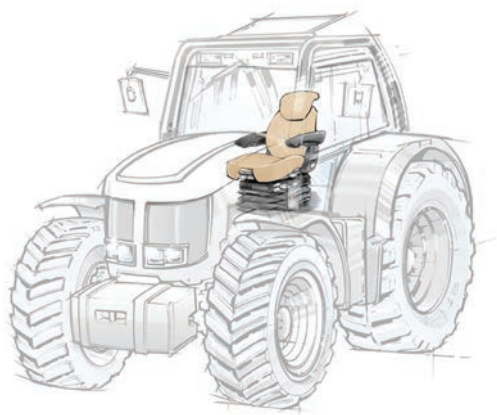
Caractéristiques :

- Garniture en PVC
- Réglage en hauteur
- Réglage longitudinal 150 mm
- Largeur de coussin d'assise 400 mm
- Réglage du poids : 50 - 120 kg



Description	Matière	Couleur	Largeur (mm)	Hauteur (mm)	Référence
Siège	PVC	Noir	572	466	GT 60.411 Z

UNIVERSO



	MSG44/520	MSG44/520	MSG44/520	MSG44/520
	Universo Basic	Universo Basic	Universo Basic plus	Universo Basic plus
	G1047388	G140578	G1047387	G1047386
Accoudoir				
Rabattable				
F 65 mm x 270 mm	o	o	o	o
F 54 mm x 300 mm	o	o	o	o
Revêtement				
Tissu	x		x	
Simili-cuir		x		x
Suspension				
Suspension mécanique	x	x	x	x
Débattement				
80 mm	x	x	x	x
Réglage poids				
Mécanique	x	x	x	x
Plage de réglage 50 - 130 kg	x	x	x	x
Réglage en hauteur				
80 mm par pas de 20 mm avec ressort (mécanique)	x	x	x	x
Réglage longitudinal				
210 mm	x	x	x	x
Suspension horizontale latérale			x	x
Inclinaison du dossier				
Rallonge dossier	o	o	o	o
Montable	o	o	o	o
Réglable en hauteur				
Système ceinture				
Ceinture sans enrouleur	o	o	o	o
Ceinture avec enrouleur	o	o	o	o
Largeur de siège [mm]	450	450	450	450
Contacteur de présence	o	o	o	o
Écartement des rails [mm]	260	260	260	260

x = de série o = en option

Pièces de
moteur

Pièces de
pont avant

Pièces d'attelage
et de relevage

Pièces de
cabine

Pièces de
climatisation

Pièces pour remorque
et benne agricole

Pièces pour remorque
bagagère

Pièces de
freinage

GRAMMER



SIÈGE À SUSPENSION MÉCANIQUE
UNIVERSO M

Simili cuir

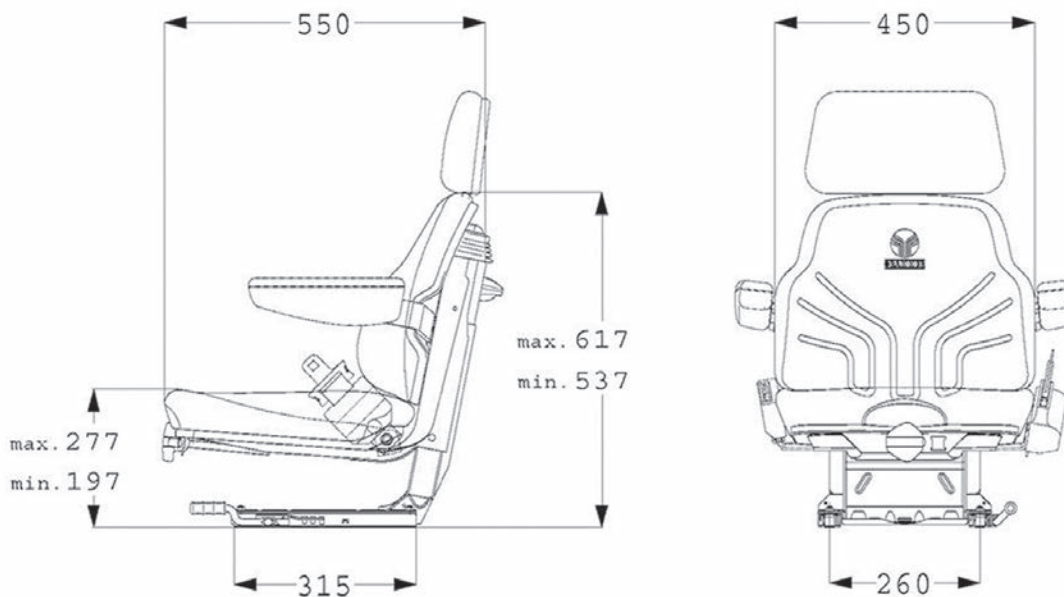
Particularités : - Siège mécanique à suspension verticale

Avantages : - Bonne tenue latérale

Application : - Pour usage universel

Caractéristiques :

- Largeur de coussin d'assise 450 mm
- Débattement 80 mm
- Réglage en hauteur 60 mm, 3 niveaux réglables
- Réglage longitudinal 210 mm par des rails à billes
- Réglage du poids 50 - 130 kg
- Poids 28 kg



Description	Remarque	Matière	Couleur	Largeur (mm)	Hauteur (mm)	Longueur (mm)	Référence
Siège	MSG44/520	Tissu	Noir	450	537 - 617		G 1047.388
Siège	MSG44/520	PVC	Noir	450	537 - 617		G 140.578
Appuie-tête		PVC	Noir				G 121.697
Accoudoir	Ajustement vertical			65		270	G 140.179
Accoudoir	Ajustement vertical			65		270	G 140.180

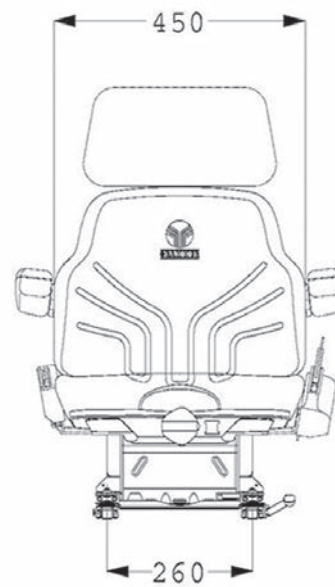
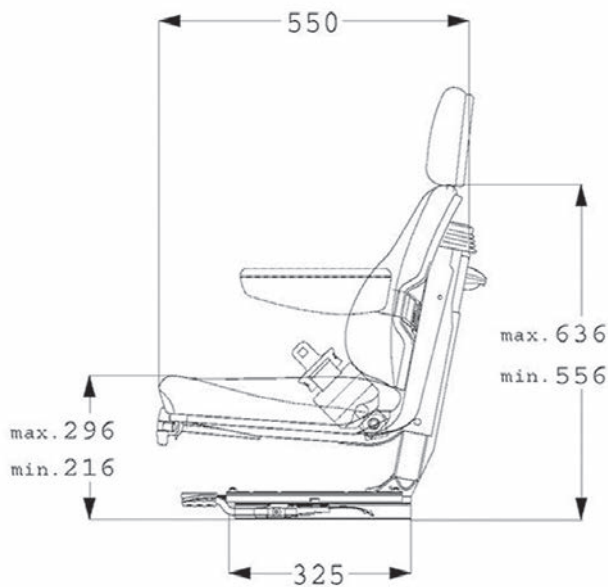
Les références produits, descriptions ou équivalences sont données à titre indicatif et ne sont pas pour autant des pièces d'origine.

SIÈGE À SUSPENSION MÉCANIQUE UNIVERSO XM

Tissu



Particularités :	- Siège mécanique pour montage droit
Avantages :	- Bonne tenue latérale
Application :	- Pour usage universel
Caractéristiques :	- Largeur de coussin d'assise 450 mm - Débattement 80 mm - Réglage en hauteur 60 mm, 3 niveaux réglables - Réglage longitudinal 210 mm par des rails à billes - Réglage du poids 50 - 130 kg - Poids 30 kg
Se compose de :	- Avec suspension longitudinale



Description	Remarque	Matière	Couleur	Largeur (mm)	Hauteur (mm)	Longueur (mm)	Référence
Siège	MSG44/520	Tissu	Brun	450	556 - 636		G 1047.387
Accoudoir	Ajustement vertical			65		270	G 140.179
Accoudoir	Ajustement vertical			65		270	G 140.180

GRAMMER



**SIÈGE À SUSPENSION MÉCANIQUE
COMPACTO BASIC S**

Tissu ou simili cuir

Particularités :

- Siège mécanique avec suspension à ciseaux et amortisseur hydraulique
- Partie supérieure réglable en inclinaison

Avantages :

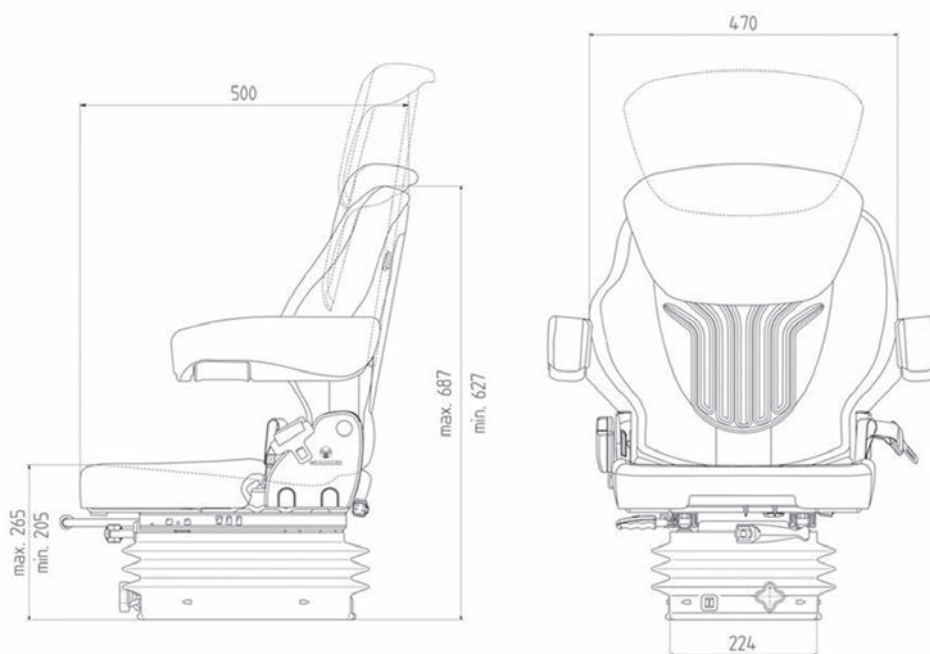
- Offre un confort optimal avec un très faible encombrement

Application :

- Pour les tracteurs de petite taille et à voie étroite, les machines de construction et les mini-pelleteuses

Caractéristiques :

- Largeur de coussin d'assise 400 mm
- Débattement 80 mm
- Réglage en hauteur 60 mm, 3 niveaux réglables
- Réglage en longueur 210 mm
- Réglage du poids 50 - 130 kg
- Poids 25 kg



Description	Remarque	Matière	Couleur	Largeur (mm)	Hauteur (mm)	Longueur (mm)	Référence
Siège	MSG83/511	Tissu	Brun	410	627 - 687		G 1081.365
Appuie-tête		Tissu	Brun				G 1201.069
Accoudoir	Ajustement vertical			65		270	G 1093.593
Accoudoir	Ajustement vertical			65		270	G 1093.594
Accoudoir	Réglable en hauteur et inclinaison			60		320	G 1079.671
Accoudoir	Réglable en hauteur et inclinaison			60		320	G 1079.670

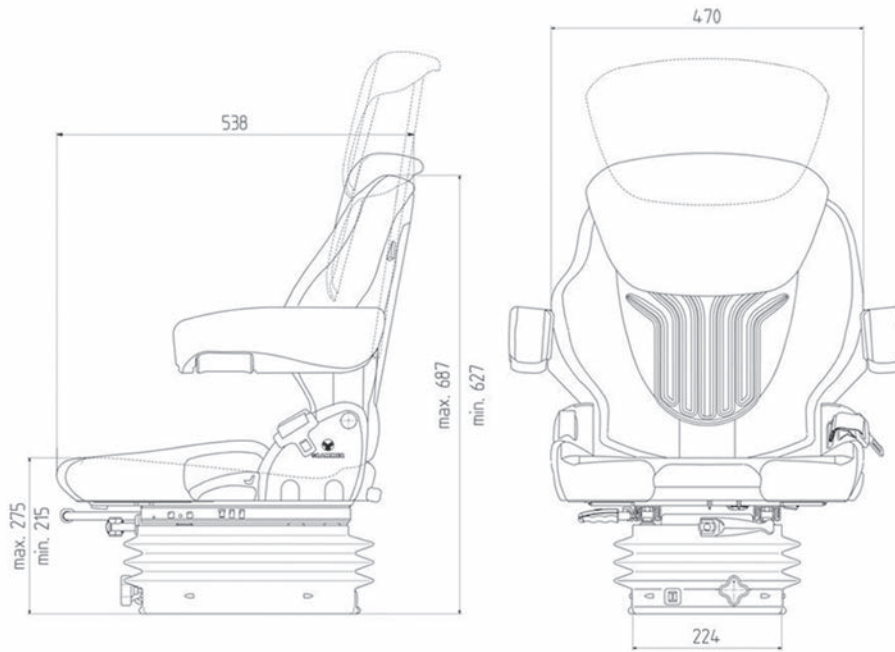
Pièces de moteur
Pièces de pont avant
Pièces d'attelage et de relevage
Pièces de cabine
Pièces de climatisation
Pièces pour remorque et benne agricole
Pièces pour remorque bagagère
Pièces de freinage

SIÈGE À SUSPENSION MÉCANIQUE COMPACTO BASIC M

Tissu



Particularités :	- Siège mécanique avec suspension à ciseaux et amortisseur hydraulique - Partie supérieure réglable en inclinaison
Avantages :	- Offre un confort optimal avec un très faible encombrement
Application :	- Pour les tracteurs de petite taille et à voie étroite, les machines de construction et les mini-pelleuses
Caractéristiques :	- Largeur de coussin d'assise 450 mm - Débattement 80 mm - Réglage en hauteur 60 mm, 3 niveaux réglables - Réglage en longueur 210 mm - Réglage du poids 50 - 130 kg - Poids 27 kg



Description	Remarque	Matière	Couleur	Largeur (mm)	Hauteur (mm)	Longueur (mm)	Référence
Siège	MSG83/521	Tissu	Brun	450	627 - 687		G 1081.363
Appuie-tête		Tissu	Brun				G 1201.069
Accoudoir	Ajustement vertical			65		270	G 1093.593
Accoudoir	Ajustement vertical			65		270	G 1093.594
Accoudoir	Réglable en hauteur et inclinaison			60		320	G 1079.671
Accoudoir	Réglable en hauteur et inclinaison			60		320	G 1079.670

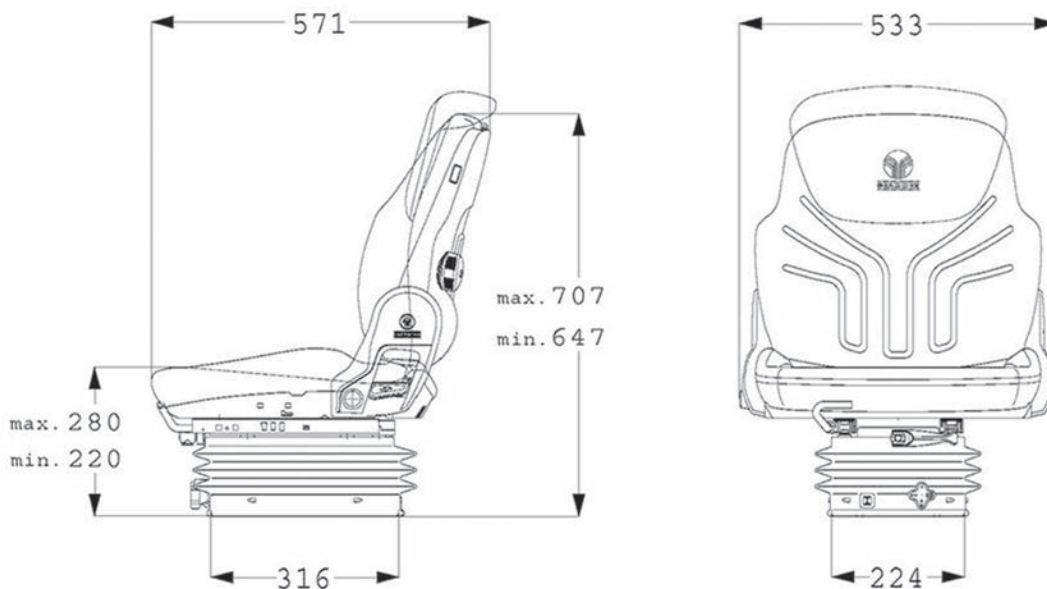
GRAMMER



SIÈGE À SUSPENSION MÉCANIQUE COMPACTO BASIC W

Tissu ou simili cuir

- Particularités :** - Siège à suspension mécanique avec suspension à ciseaux et amortisseur hydraulique
-
- Avantages :** - Grand confort d'assise
-
- Application :** - Pour les tracteurs de petite taille et à voie étroite, les machines de construction et les mini-pelleteuses
-
- Caractéristiques :**
- Largeur de coussin d'assise 480 mm
 - Débattement 80 mm
 - Réglage en hauteur 60 mm, 3 niveaux réglables
 - Réglage longitudinal 180 mm
 - Réglage de l'inclinaison du dossier
 - Réglage du poids 50 - 130 kg
 - Poids 28 kg



Description	Remarque	Matière	Couleur	Largeur (mm)	Hauteur (mm)	Longueur (mm)	Référence
Siège	MSG83/721	Tissu	Brun	533	647 - 707		G 1047.332
Siège	MSG83/721	PVC	Noir	533	647 - 707		G 1047.331
Appuie-tête		Tissu	Brun				G 1201.069
Accoudoir	Ajustement vertical			65		270	G 1100.875
Accoudoir	Ajustement vertical			65		270	G 1096.328
Accoudoir	Réglable en hauteur et inclinaison			60		380	G 1023.156
Accoudoir	Réglable en hauteur et inclinaison			60		380	G 1023.155

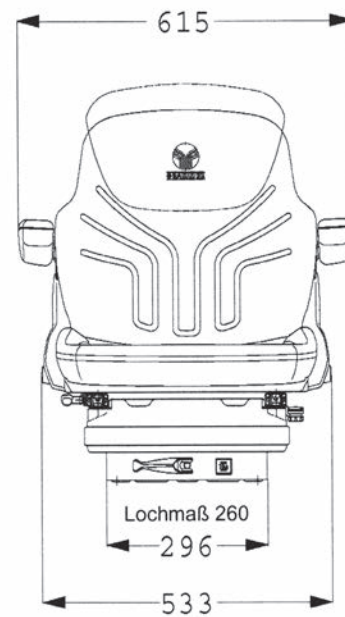
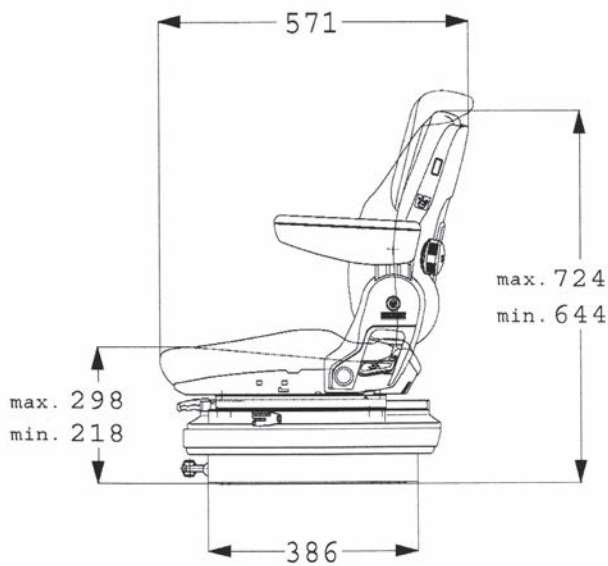
Les références produits, descriptions ou équivalences sont données à titre indicatif et ne sont pas pour autant des pièces d'origine.

SIÈGE À SUSPENSION MÉCANIQUE MAXIMO BASIC

Tissu



Particularités :	- Siège mécanique avec suspension à ciseaux et amortisseur hydraulique - Soutien lombaire à réglage mécanique
Avantages :	- Réduit efficacement les blessures au niveau des disques intervertébraux
Application :	- Pour les tracteurs standards
Caractéristiques :	- Largeur de coussin d'assise 480 mm - Débattement 100 mm - Réglage en hauteur 60 mm, 3 niveaux réglables - Réglage longitudinal 210 mm - Réglage max. d'inclinaison du dossier 35° - Réglage du poids 50 - 130 kg - Poids 35,3 kg
Se compose de :	- Accoudoirs réglables en hauteur et rabattables 65 mm x 270 mm



Description	Remarque	Matière	Couleur	Largeur (mm)	Hauteur (mm)	Longueur (mm)	Référence
Siège	MSG85/721	Tissu	Brun	615	644 - 724		G 140.487
Appuie-tête		Tissu	Brun				G 1201.069
Accoudoir	Ajustement vertical			65		270	G 1100.875
Accoudoir	Ajustement vertical			65		270	G 1096.328

GRAMMER



SIÈGE DS 44/1 PIED DROIT

Simili cuir

- Particularités :** - Siège à angle de console réglable sur 10° / 16° / 20° / 26° / 36° / 50°
- Avantages :** - Changement facile entre console droite et console inclinée
- Application :** - Usage universel et économique
- Caractéristiques :** - Largeur de coussin d'assise 470 mm
 - Débattement 90 mm
 - Réglage longitudinal 150 mm
 - Réglage du poids 50 - 120 kg
 - Poids 22 kg

Description	Remarque	Matière	Couleur	Largeur (mm)	Hauteur (mm)	Longueur (mm)	Référence
Siège	DS44/1B	PVC	Noir	465	540		G 2052.165
Appuie-tête		PVC	Noir				G 121.697
Accoudoir	-			65		270	G 1103.084
Accoudoir	-			65		270	G 1103.083

SIÈGE À SUSPENSION MÉCANIQUE



Revêtement PVC noir



- Application :** - Siège universel pour les tracteurs anciens et tracteur complets
- Caractéristiques :** - Largeur de coussin d'assise 510 mm
 - Largeur de bloc ressorts 213 mm
 - Débattement 80 mm
 - Réglage longitudinal 120 mm
 - Réglage du poids 50 - 120 kg

Description	Matière	Couleur	Largeur (mm)	Référence
Siège	PVC	Noir	450	TS 155 00

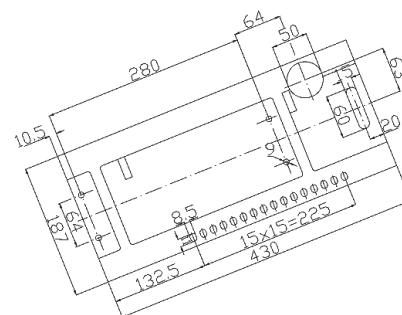
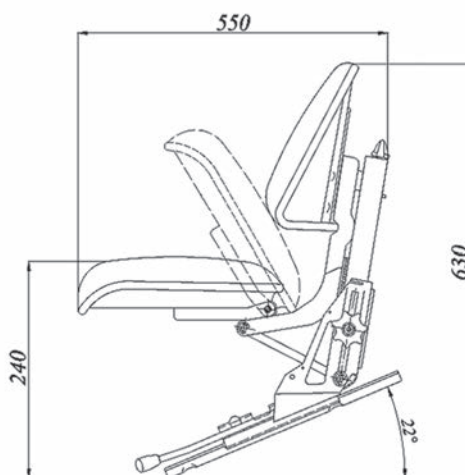
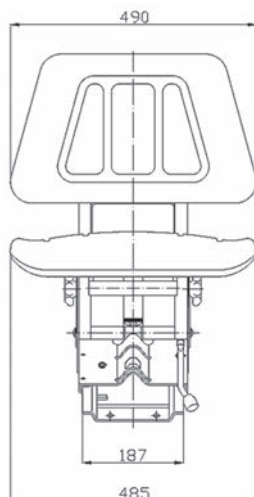
PROMEK

SIÈGE À SUSPENSION MÉCANIQUE



Revêtement PVC noir

- Avantages :** - Changement facile entre console droite et console inclinée
- Application :** - Convient aux anciens modèles de tracteurs (par exemple : anciens tracteurs Deutz), à usage universel pour les structures droites et inclinées
- Caractéristiques :**
- Largeur de coussin d'assise 485 mm
 - Largeur du bloc ressorts 187 mm
 - Débattement 80 mm
 - Réglage longitudinal 160 mm
 - Réglage du poids 50 - 120 kg



Description	Remarque	Matière	Couleur	Largeur (mm)	Référence
Siège	Classico mécanique	PVC	Noir	485	TS 160.00

PROMEK



SIÈGE À SUSPENSION MÉCANIQUE



Revêtement PVC noir

Avantages :

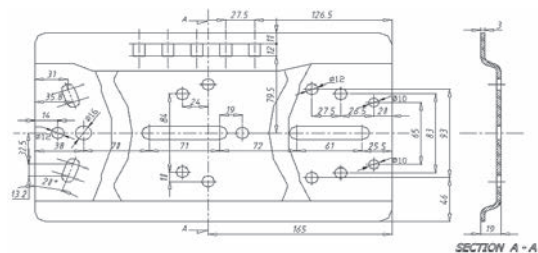
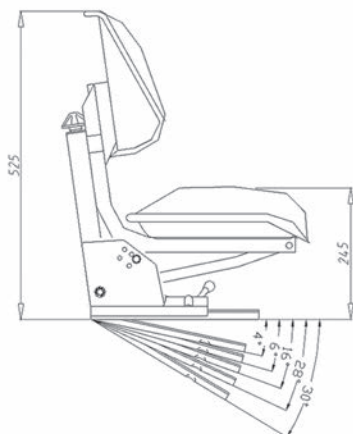
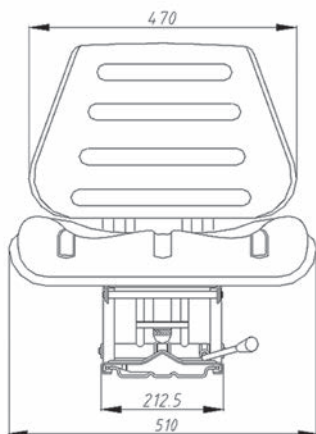
- Changement facile entre console droite et console inclinée
- Peu encombrant

Application :

- Pour les anciens modèles de tracteurs, à usage universel pour les structures droites et inclinées

Caractéristiques :

- Largeur de coussin d'assise 510 mm
- Revêtement plastique noir
- Débattement 80 mm
- Réglage longitudinal 120 mm
- Largeur du bloc ressorts 213 mm
- Réglage du poids 50 - 120 kg



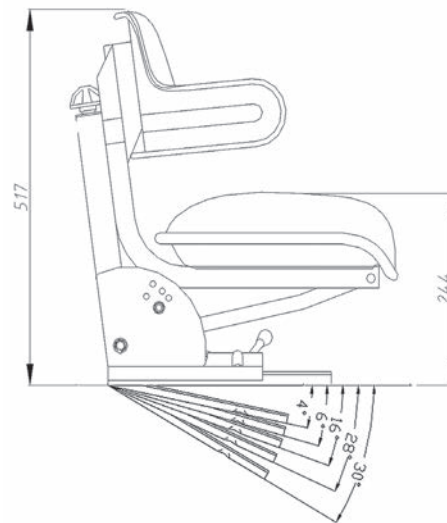
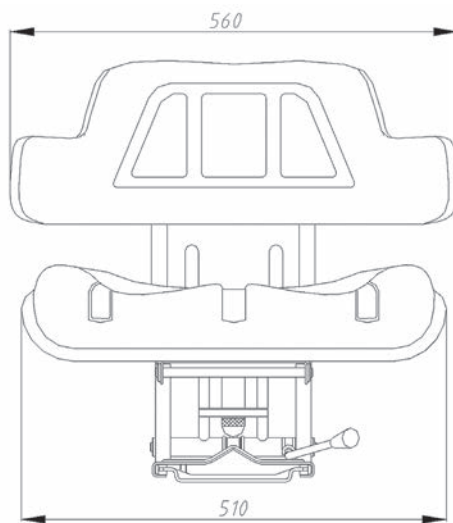
Description	Remarque	Matière	Couleur	Largeur (mm)	Référence
Siège	Classico mécanique	PVC	Noir	510	TS 210.00

SIÈGE TS 22000/24000/25000

Revêtement PVC noir



- Avantages :**
- Changement facile entre console droite et console inclinée
 - Peu encombrant
-
- Application :**
- Pour les anciens modèles de tracteurs, à usage universel pour les structures droites et inclinées
-
- Caractéristiques :**
- Largeur de coussin d'assise 510 mm
 - Revêtement plastique noir
 - Débattement 80 mm
 - Réglage longitudinal 120 mm
 - Largeur du bloc ressorts 213 mm
 - Réglage du poids 50 - 120 kg



Description	Remarque	Matière	Couleur	Largeur (mm)	Référence
Siège	ERW700	PVC	Noir	510	TS 220.00
Siège	ERW700B	PVC	Bleu	510	TS 240.00
Siège	ERW700G	PVC	Jaune	510	TS 250.00

PROMEK

SIÈGE À SUSPENSION MÉCANIQUE

Revêtement tissu ou PVC



Particularités :

- Correspond aux critères suivants
- FM VSS 302
- SAE J386, ISO 6683 et EN 474-3

Caractéristiques :

- Largeur de coussin d'assise 490 mm
- Débattement 60 mm
- Plage de réglage en longueur 160 mm
- Réglage du poids 50-130 kg

Se compose de :

- Avec contacteur de présence

Description	Remarque	Matière	Couleur	Largeur (mm)	Référence
Siège	Suspension mécanique	Tissu	Noir	458	TS 491.00
Siège	Suspension mécanique	PVC	Noir	490	TS 492.00

Pièces de moteur

Pièces de pont avant

Pièces d'attelage et de relevage

Pièces de cabine

Pièces de climatisation

Pièces pour remorque et benne agricole

Pièces pour remorque bagagère

Pièces de freinage

PIÈCES DÉTACHÉES POUR SIÈGES



Kramp distribue une large gamme de sièges mais aussi toutes les pièces détachées nécessaires convenant à toutes les marques telles que Grammer, Sears, Promek et Cobo.

A retrouver sans attendre sur notre webshop www.kramp.com

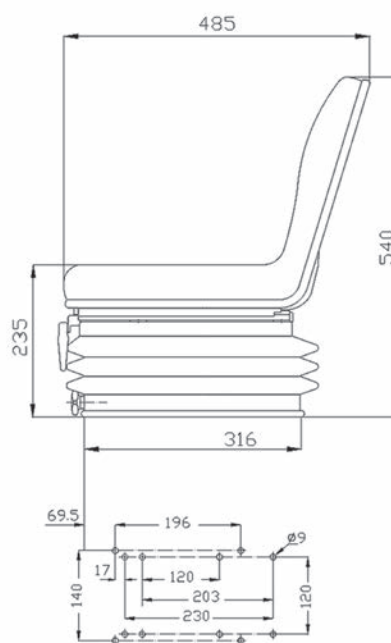
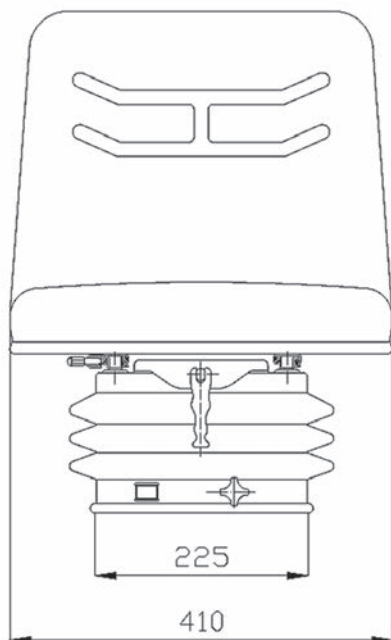
PROMEK



SIÈGE À SUSPENSION MÉCANIQUE
CLASSICO COMPACT

Revêtement tissu ou PVC noir

- Particularités :** - Correspond aux normes 78/764/CEE catégorie A et classes I & II
- Avantages :** - Peu encombrant
- Application :** - Pour les tracteurs compacts et étroits ainsi que pour les petites machines de construction
- Caractéristiques :** - Largeur de coussin d'assise 400 mm
- Débattement 110 mm
- Réglage longitudinal 210 mm
- Bloc ressorts étroit 225 mm
- Réglage du poids 50 - 130 kg
- Limiteur de débattement de 40 ou 80 mm



Description	Remarque	Matière	Couleur	Largeur (mm)	Référence
Siège	Classico Compact	PVC	Noir	410	TS 410.00
Siège	Classico Compact	Tissu	Noir	410	TS 420.00
Siège	Cuvette	PVC	Noir	410	TS 170.00
Siège	Cuvette	Tissu	Noir	410	TS 180.00

SIÈGE À SUSPENSION MÉCANIQUE ULTIMO COMPACT

Revêtement tissu ou PVC noir

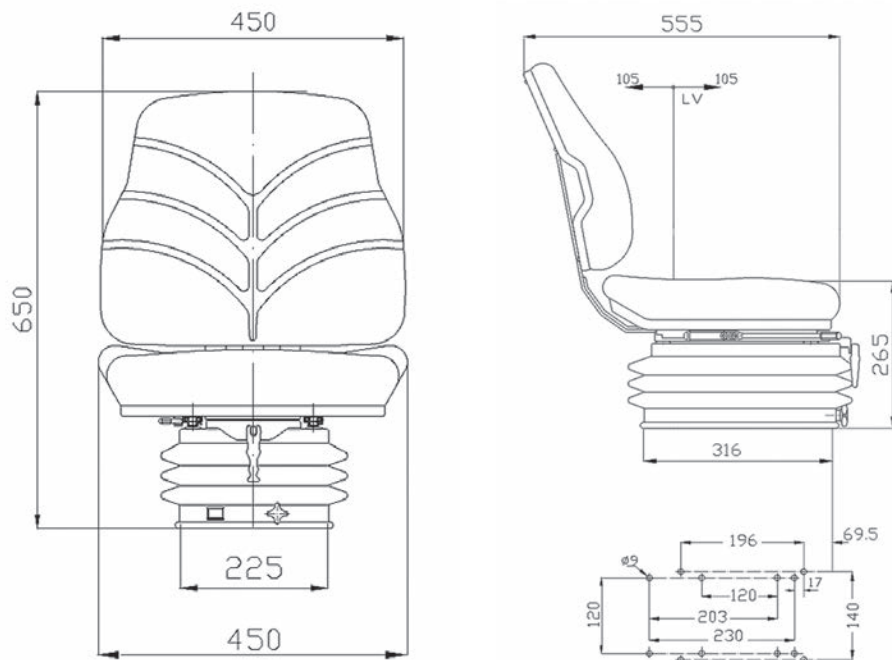


Particularités : - Correspond aux normes 78/764/CEE catégorie A et classes I & II

Application : - Convient aux tracteurs compacts et aux petits engins de terrassement

Caractéristiques :

- Largeur de coussin d'assise 450 mm
- Largeur du bloc ressorts 225 mm
- Réglage en hauteur 110 mm
- Réglage longitudinal 210 mm
- Réglage manuel du poids 50 - 130 kg



Description	Remarque	Matière	Couleur	Largeur (mm)	Longueur (mm)	Référence
Siège	Classico Compact	PVC	Noir	450		TS 430.00
Siège	Classico Compact	Tissu	Noir	490		TS 440.00
Jeu d'accoudoirs	Inclinables			55	300	TS 900.05

PROMEK

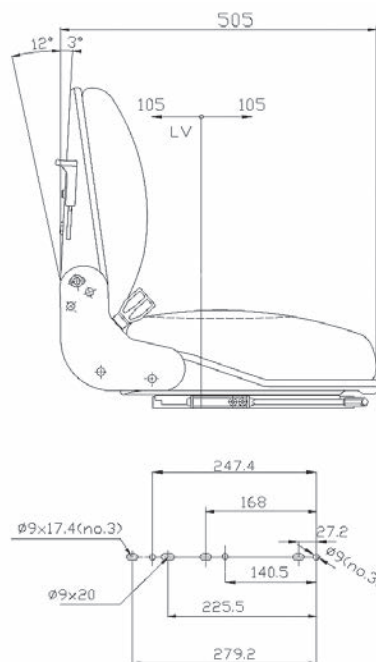
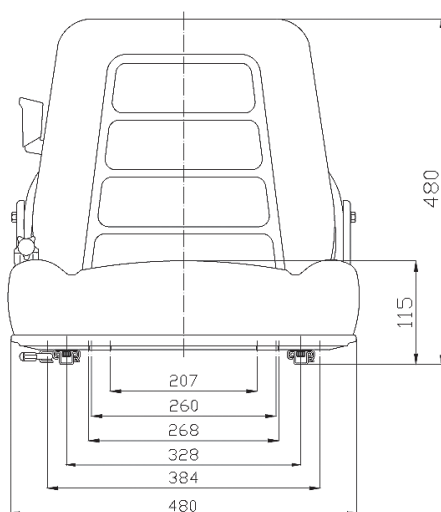


SIÈGE DE CHARIOT ÉLÉVATEUR
INTEGRO



Revêtement PVC noir

- Avantages :** - Montage facile dans le tracteur
- Application :** - Pour chariot élévateur
- Caractéristiques :** - Largeur de coussin d'assise 480 mm
- Débattement 40 mm
- Réglage longitudinal 210 mm
- Réglage du poids 60 - 120 kg
- Dossier réglable 15°



Description	Remarque	Matière	Couleur	Largeur (mm)	Référence
Siège	Integro mécanique	PVC	Noir	480	TS 300.00



SIÈGE DE CHARIOT ÉLÉVATEUR
TS 8000



Simili cuir

- Avantages :** - Bon rapport qualité-prix
- Application :** - Pour chariot élévateur
- Caractéristiques :** - Largeur de coussin d'assise 485 mm
- Réglage longitudinal 150 mm
- Débattement 40 mm
- Soutien lombaire à réglage mécanique
- Dossier réglable 15°
- Réglage du poids 50 - 120 kg
- Dispositif de ceinture de sécurité

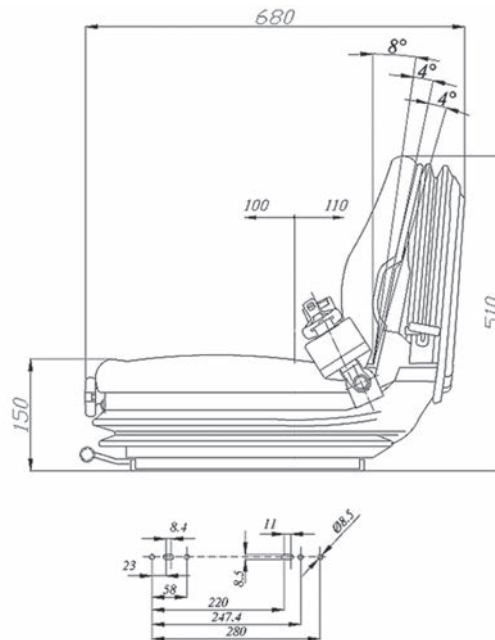
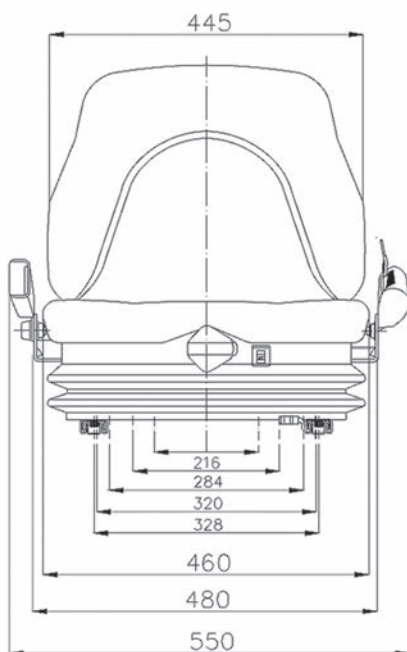
Description	Remarque	Matière	Couleur	Largeur (mm)	Référence
Siège	Integro mécanique	PVC	Noir	480	TS 320.00

SIÈGE À SUSPENSION MÉCANIQUE POUR CHARIOT ÉLÉVATEUR

Revêtement tissu ou PVC noir



Particularités :	- Rembourrage facile à remplacer
Avantages :	- Meilleures conditions de travail
Application :	- Pour chariot élévateur
Caractéristiques :	- Largeur de coussin d'assise 460 mm - Débattement 60 mm - Réglage longitudinal 210 mm - Réglage de l'inclinaison du dossier 16° - Réglage du poids 50 - 130 kg
Se compose de :	- Dispositif de ceinture de sécurité - Interrupteur de présence de chauffeur - Porte documents format A4 à l'arrière du dossier



Description	Remarque	Matière	Couleur	Largeur (mm)	Longueur (mm)	Référence
Siège	Technico mécanique	PVC	Noir	460		TS 450.00
Siège	Technico mécanique	Tissu	Noir	460		TS 460.00
Jeu d'accoudoirs	Inclinables			55	300	TS 900.05

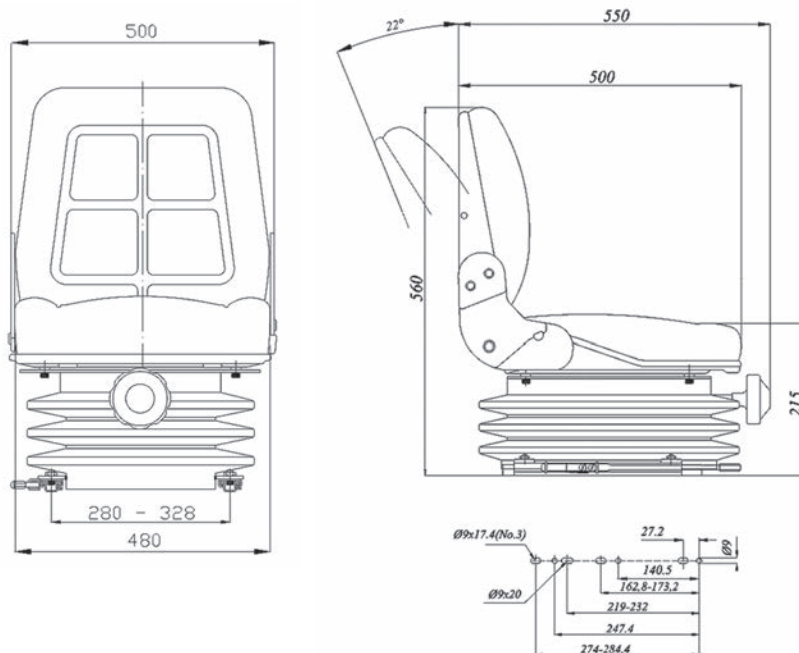
PROMEK



**SIÈGE À SUSPENSION MÉCANIQUE
ACTO**

Revêtement tissu ou PVC noir

- | | |
|---------------------------|---|
| Particularités : | - Suspension mécanique |
| Avantages : | - Meilleures conditions de travail |
| Application : | - Pour chariot élévateur |
| Caractéristiques : | - Largeur de coussin d'assise 480 mm
- Revêtement en tissu ou PVC noir
- Débattement 50 mm
- Réglage longitudinal 210 mm
- Réglage de l'inclinaison du dossier 22°
- Interrupteur de sécurité
- Réglage du poids jusqu'à 130 kg |
| Se compose de : | - Pré-équipement pour ceinture |



Description	Remarque	Matière	Couleur	Largeur (mm)	Longueur (mm)	Référence
Siège	Acto mécanique	PVC	Noir	480		TS 470.00
Siège	Acto mécanique	Tissu	Noir	480		TS 480.00
Appuie-tête		Tissu	Noir			TS 901.24
Appuie-tête		PVC	Noir			TS 900.52
Jeu d'accoudoirs	Inclinables			55	255	TS 900.08
Jeu d'accoudoirs	Inclinables			55	300	TS 900.09

Les références produits, descriptions ou équivalences sont données à titre indicatif et ne sont pas pour autant des pièces d'origine.

SIÈGE À SUSPENSION MÉCANIQUE



Revêtement PVC noir

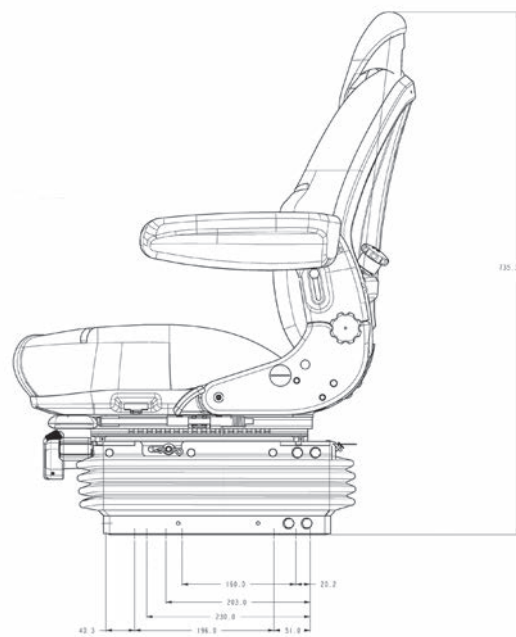
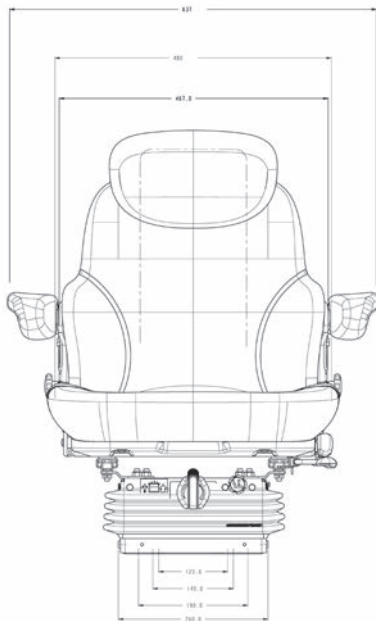
Particularités : - Le montage de ce siège sur un type d'orifice large nécessite le kit adaptateur SA19096901

Avantages :

Application : - Tracteurs et engins de terrassement. Ce siège est adapté, par exemple aux tracteurs compacts, en raison d'un bloc ressorts particulièrement mince. Son revêtement PVC noir permet une utilisation dans les véhicules sans toit

Caractéristiques :

- Siège avec revêtement en PVC noir
- Largeur de l'assise 480 mm
- Largeur du bloc ressorts 250 mm
- Plage de réglage du poids 50 - 130 kg
- Réglage vertical 80 mm
- Limitation de la course de la suspension 40 - 80 mm
- Débattement 80 mm
- Réglage longitudinal 160 mm
- Soutien lombaire mécanique réglable
- Dossier réglable
- Accoudoirs rabattables
- Attention : le montage d'un appuie-tête est impossible



Description	Matière	Couleur	Largeur (mm)	Référence
Siège	PVC	Noir	480	MS 3007 E



SIÈGES DE CHARIOTÉLEVATEUR



Vinyle

- Avantages :** - Entièrement en plastique, ne rouille pas
- Application :** - Ce siège compact est destiné aux machines de construction et chariots élévateurs de petite taille
- Se compose de :** - Equipement optionnel : ceinture statique, ceinture à enrouler, accoudoirs

Description	Matière	Couleur	Largeur (mm)	Hauteur (mm)	Référence
Siège	PVC	Jaune	476	450	TS 19300
Siège	PVC	Noir	476	450	TS 19200
Siège	PVC	Noir	482	500	TS 19400
Siège	PVC	Noir	471	380	TS 19100

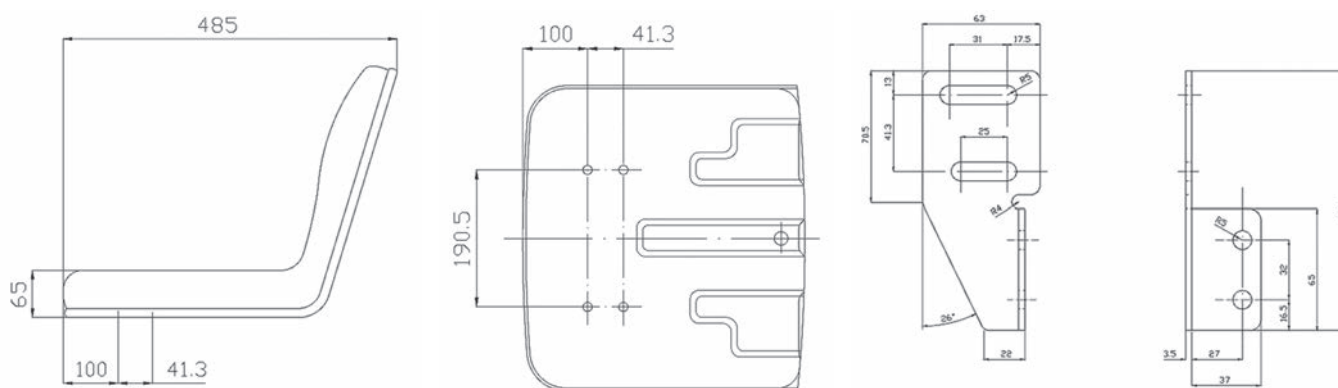


SIÈGE SANS SUSPENSION



Revêtement PVC noir

- Application :** - Pour les tracteurs compacts, étroits
- Caractéristiques :** - Revêtement en plastique noir
- Largeur de l'assise : 402 mm
- Hauteur du dossier : 335 mm
- Pivots inclus pour pouvoir basculer le siège
- Avec interrupteur de présence de chauffeur



Description	Matière	Couleur	Largeur (mm)	Référence
Siège	PVC	Noir	410	TS 110.00
Pivots de fixation pour basculement				TS 900.28

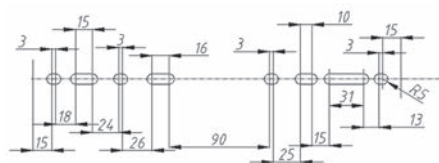
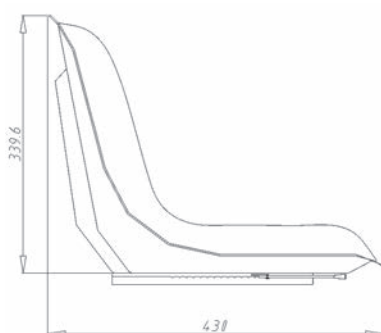
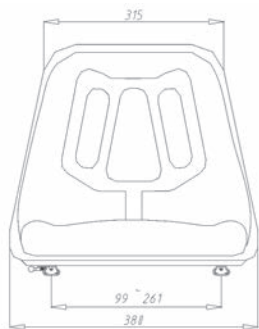
SIÈGE SANS SUSPENSION

Revêtement plastique noir / jaune



Application : - Siège coque universel en revêtement PVC pour tracteur tondeuse

Caractéristiques : - Siège simple sans suspension , montage droit
- Hauteur de dossier 340 mm
- Rails de fixation avec réglage longitudinal 170 mm



Description	Matière	Couleur	Largeur (mm)	Référence
Siège	PVC	Noir	380	TS 120.00
Siège	PVC	Jaune	380	TS 130.00

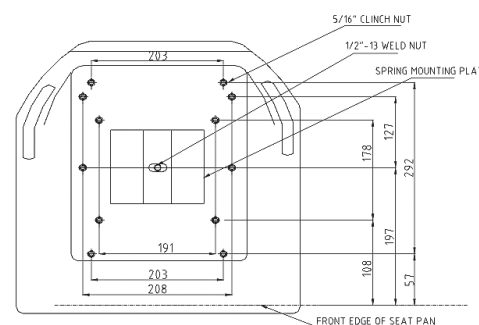
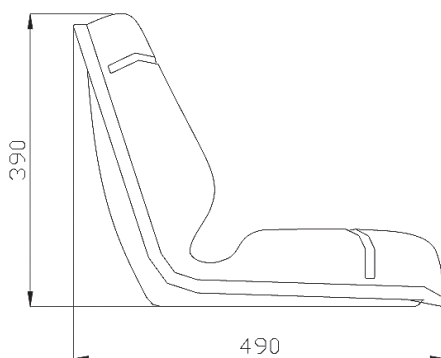
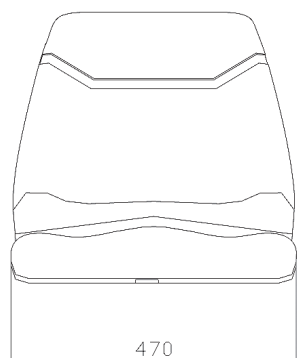
SIÈGE SANS SUSPENSION

Revêtement plastique noir



Application : - Siège universel pour tracteur tondeuse

Caractéristiques : - Large surface d'assise pour plus de confort
- Siège simple sans suspension, montage droit
- Hauteur de dossier 390 mm
- Réglage longitudinal 170 mm
- Largeur de l'assise 470 mm



Description	Matière	Couleur	Largeur (mm)	Référence
Siège	PVC	Noir	470	TS 140.00



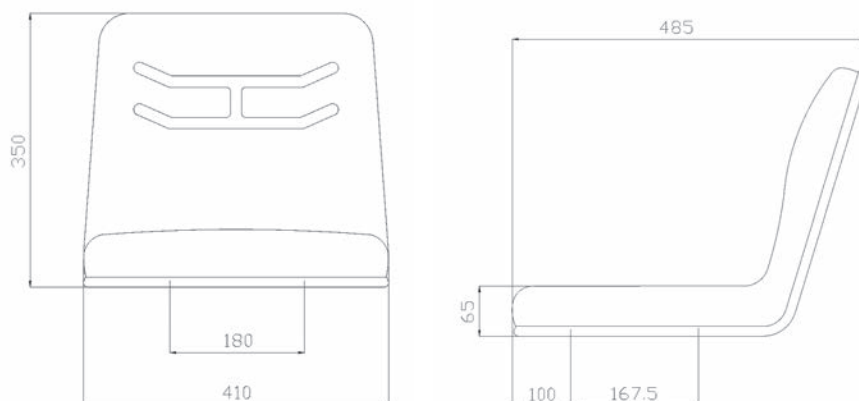
SIÈGE SANS SUSPENSION



Revêtement PVC noir

Application : - Siège universel pour tracteur tondeuse

Caractéristiques : - Siège simple sans suspension, montage droit
- Hauteur du dossier : 350 mm
- Points de montage pour ceinture abdominale



Description	Matière	Couleur	Largeur (mm)	Référence
Siège	PVC	Noir	410	TS 150.00



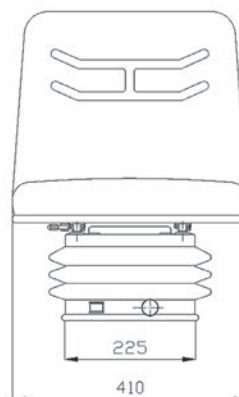
SIÈGE SANS SUSPENSION



Revêtement tissu ou PVC

Application : - Convient par exemple aux planteuses ou aux tondeuses autoportées
- Ces articles peuvent également remplacer le siège des références TS 410.00 / 420.00 et TS 510.00 / 520.00 (PVC / tissu)

Caractéristiques : - Siège simple sans suspension, montage droit



Description	Remarque	Matière	Couleur	Largeur (mm)	Référence
Siège	Cuvette	PVC	Noir	410	TS 170.00
Siège	Cuvette	Tissu	Noir	410	TS 180.00

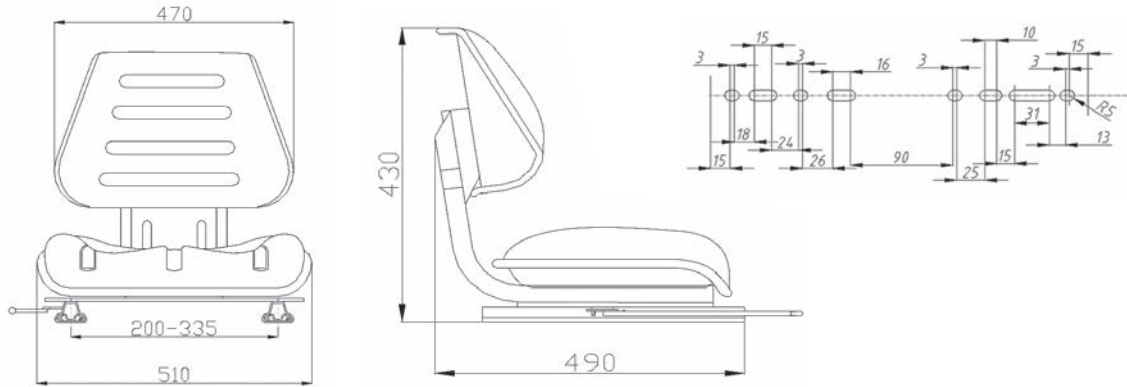
SIÈGE SANS SUSPENSION

Revêtement PVC noir



Application : - Convient par exemple aux planteuses ou aux tondeuses autoportées

Caractéristiques : - Siège simple sans suspension, montage droit
- Largeur de coussin d'assise 510 mm
- Réglage longitudinal 170 mm
- Largeur entre les rails de guidage variable : 200 - 335 mm (entraxe)



Description	Matière	Couleur	Largeur (mm)	Référence
Siège	PVC	Noir	510	TS 200.00
Coussin de siège	PVC	Noir		TS 900.30
Coussin dorsal	PVC	Noir		TS 900.32



Les références et les descriptions des produits sont données à titre indicatif et ne sont pas pour autant des pièces d'origine.

SIÈGES CUVETTES MÉTALLIQUES

Acier

Caractéristiques : - Profondeur 360 mm
- En acier

Description	Remarque	Matière	Largeur (mm)	Référence
	Peint en Noir	En acier	450	BR 1520
	Galvanisé	En acier	450	BR 1530



CONSOLE INCLINÉE



Application : - Spécialement pour Fiat, John Deere, Deutz
Caractéristiques : - La console est conçue pour différentes fixations

Description	Référence
Console	G 130999



ACCOUDOIRS POUR SIÈGE



Description	Référence
Jeu d'accoudoirs	TS 901.46
Jeu d'accoudoirs	TS 901.47
Jeu d'accoudoirs	TS 901.48

PLATEAU TOURNANT



Avantages :	- Conditions de visibilité optimales
Application :	- Plaque tournante pour siège mécanique ou pneumatique
Caractéristiques :	- Pivotant à 360° - 36 positions

Description	Info	Référence
Plaque tournante 360°	- Adaptable sur siège Grammer Maximo	G 134.958

CEINTURES DE SÉCURITÉ

Pour siège

Application : - Utilisation universelle

Description	Référence	
Ceinture abdominale	SB 8997	
Verrou	SB2220	
Ceinture	TS 901.42	
Ceinture abdominale	SB 8998	
Ceinture abdominale	SB 8999	
Ceinture	TS 901.41	

Les références produits, descriptions ou équivalences sont données à titre indicatif et ne sont pas pour autant des pièces d'origine.



MAXIMO® EVOLUTION ACTIVE

*Un atout de taille pour le confort
d'assise et une santé préservée.*

Grâce à son système électronique de suspension, le Maximo Evolution active réduit au minimum les vibrations subies par les conducteurs de gros tracteurs. Un tout nouveau système électronique de suspension verticale réduit de 40 pour cent les vibrations nocives par rapport à la suspension basse-fréquence, déjà très performante. Les accélérations maximales sont même réduites jusqu'à 75 pour cent !

Active
Suspension

Aktive
Federung



GRAMMER

GRAMMER AG Seating Systems · Boîte aux lettres 1454 · D-92204 Amberg · www.grammer.com

HOUSSES DE SIÈGE POUR TRACTEUR

Applications : - Pour siège Grammer DS 44/H90A, DS 44/1HB, DS44/1H4G, DS 83/H3B et LS 44/1HB

Description	Matière	Couleur	Référence	
Set de housses	Tissu	Noir	57055 A	
Set de housses	PVC	Brun	57055 H	
Set de housses	PVC	Noir	57050 A	
Kit de housses	PVC	Noir	57060 A	
Coussin de siège	PVC	Noir	58165 A	
Housse de siège	PVC	Noir	58180 A	
Housse de siège	PVC	Noir	58335 A	

Pièces de
moteur

Pièces de
pont avant

Pièces d'attelage
et de relevage

Pièces de
cabine

Pièces de
climatisation

Pièces pour remorque
et benne agricole

Pièces pour remorque
bagagère





Pièces de
freinage

Les références produits, descriptions ou équivalences sont données à titre indicatif et ne sont pas pour autant des pièces d'origine.

HOUSSES DE SIÈGE POUR TRACTEUR

Applications : - Pour siège Grammer DS 44/H90A, DS 44/1HB, DS44/1H4G, DS 83/H3B et LS 44/1HB

	Description	Matière	Couleur	Référence
	Housse de siège	PVC	Noir	58340 A
	Housse de siège	PVC	Noir	58345 A
	Set de housses	PVC	Noir	58360 A
	Set de housses	Tissu	Noir	58361 A
	Set de housses	PVC	Noir	58365 A
	Set de housses	PVC	Noir	58380 A
	Set de housses	PVC	Noir	58383 A

Description	Matière	Couleur	Référence	
Set de housses	PVC	Bleu	58390 C	
Set de housses	Tissu	Brun	58398 H	
Set de housses	PVC	Brun	58410 H	
Set de housses	PVC	Noir	58425 A	
Set de housses	PVC	Noir	58430 A	
Set de housses	Tissu	Noir	58433 A	
Set de housses	PVC	Noir	58435 A	
Set de housses	PVC	Jaune	58435 F	

Pièces de
moteur

Pièces de
pont avant

Pièces d'attelage
et de relevage

Pièces de
cabine

Pièces de
climatisation

Pièces pour remorque
et benne agricole

Pièces pour remorque
bagagère

Pièces de
freinage





HOUSSES DE SIÈGE POUR TRACTEUR

Applications : - Pour siège Grammer DS 44/H90A, DS 44/1HB, DS44/1H4G, DS 83/H3B et LS 44/1HB

	Description	Matière	Couleur	Référence
	Set de housses	Tissu	Noir	58440 A
	Set de housses	PVC	Noir	58560 A
	Set de housses	Tissu	Noir	58565 A
	Set de housses	Tissu	Brun	58565 H
	Set de housses	Tissu	Noir	58576 A
	Housse de siège	Tissu	Brun	58590 H

COUSSINS

Caractéristiques : - Coussin pour siège cuvette en acier, avec élastiques
- Dossier 200 mm

Description	Matière	Couleur	Référence	
Coussin de siège	PVC	Noir	58105 A	
Coussin de siège	PVC	Noir	58110 A	
Coussin de siège	PVC	Noir	58115	
Coussin de siège	PVC	Rouge	58120 B	



Les références produits, descriptions ou équivalences sont données à titre indicatif et ne sont pas pour autant des pièces d'origine.



HOUSSES DE SIÈGE

Tissu noir

- Avantages :**
- Protège et prolonge la durée de vie de vos sièges
 - S'adapte parfaitement au siège

- Caractéristiques :**
- Housse de siège sur mesure en tissu jean noir
 - Coupe au gabarit exact des sièges
 - Qualité constructeur : certification qualité ISO 9001, tissus aux normes automobiles
 - Gamme complète pour siège agricole, unique sur le marché
 - Compatible toutes marques : Grammer, Cobo, Sears, Isri, Kab...
 - Montage simple et rapide grâce au système Easy clip
 - Guide de montage fourni
 - Résistant aux UV et à l'abrasion
 - Combustion maîtrisée
 - Lavable à 30°
 - Packaging attractif pour la mise en rayon
 - Fabrication Française

Description	Adaptable sur	Référence
Housse	Grammer : Maximo XL/XXL/Evolution - MSG 95A /731 - MSG 95AL /741 - MSG 95AL /731	I20045KR
Housse	Grammer : - MSG44 /520 - MSG93 /520 COBO : - SC78 /M30 - SC74 /M200 - SC70 /M200 - SC74 /M97	I20145KR
Housse	Grammer : Maximo L/M - MSG95A /731 - MSG85 /731	I20245KR
Housse	Grammer : Actimo - MSG95G /732	I20345KR
Housse	Grammer : - MSG95AL /722	I20445KR
Housse	Grammer : - S83 /3B	I20545KR
Housse	Sears 5000E	I20645KR
Housse	Sears 036619	I20745KR
Housse	Pilot P1499 ASB2P-KM80X	I20845KR
Housse	KAB800	I20945KR
Housse	COBO : - M98 KAB800	I21045KR
Housse	KAB800	I21145KR
Housse	NAAR S560E	I21245KR
Housse	NAAR	I21345KR
Housse	Sears 5000	I21445KR
Housse	Grammer : Maximo Evolution/Evolution Active - MSG 95EL	I21541KR
Housse	Grammer : Compacto M/L/XM/XL	I21645KR
Housse	TOP 666 RBK	I21745KR
Housse	SIL 050 BK	I21845KR
Housse	Activo Plus 96166600BK	I21945KR
Housse	Grammer : - MSG20	I22045KR
Housse	Activo 95125660BK	I22145KR
Housse	Sears 1400	I22245KR
Housse	Sears série 3000	I22345KR
Housse	Sears 707	I22445KR

Les références produits, descriptions ou équivalences sont données à titre indicatif et ne sont pas pour autant des pièces d'origine.

HOUSSES DE SIÈGE

Simili cuir



- Caractéristiques :**
- Housse de siège sur mesure en cuir synthétique
 - Coupe au gabarit exact des sièges
 - Qualité constructeur : certification qualité ISO 9001, tissus aux normes automobiles
 - Gamme complète pour siège agricole, unique sur le marché
 - Compatible toutes marques : Grammer, Cobo, Sears, Isri, Kab...
 - Montage simple et rapide grâce au système Easy clip
 - Guide de montage fourni
 - Résistant aux UV et à l'abrasion
 - Combustion maîtrisée
 - Lavable à 30°
 - Packaging attractif pour la mise en rayon
 - Fabrication Française

Description	Adaptable sur	Référence
Housse	Grammer : Maximo XL/XXL/Evolution - MSG 95A /731 - MSG 95AL /741 - MSG 95AL /731 - MSG 95G /741	I60046KR
Housse	Grammer : - MSG44 /520 - MSG93 /520 COBO : - SC78 /M30 - SC74 /M200 - SC70 /M200 - SC74 /M97	I60146KR - GT60 /M91 - GT50 /M91 - SC79 /M91 - SC84
Housse	Grammer : Maximo L/M - MSG95A /731 - MSG85 /731 - MSG95G /721	I60246KR - MSG95G /731 - MSG93 /721 - MSG85 /721
Housse	Grammer : Actimo - MSG95G /732 - MSG95A /742	I60446KR - MSG97AL /722 - MSG95A /722
Housse	Grammer : - MSG95AL /722	I60546KR - MSG95G /732
Housse	Sears 5000E	I60646KR
Housse	KAB800	I60746KR
Housse	COBO : - M98 KAB800	I60846KR
Housse	Grammer : Compacto M/L/XM/XL	I61546KR - MSG93 /511 - MSG93 /521 - MSG75G /521
Housse	Grammer : - MSG20	I62346KR - MSG12
Housse	Activio 95125660BK	I62446KR
Housse	SIL 050 BK	I63246KR
Housse	Grammer : - S83 /3B	I63346KR - S83 /3S
Housse	Sears 036619	I63446KR
Housse	KAB800	I63546KR
Housse	NAAR S560E	I63646KR
Housse	NAAR	I63746KR
Housse	TOP 666 RBK	I63846KR
Housse	Activo Plus 96166600BK	I63946KR
Housse	Sears 707	I64246KR
Housse	Sears 707	I64346KR

Les références produits, descriptions ou équivalences sont données à titre indicatif et ne sont pas pour autant des pièces d'origine.

RÉTROVISEURS SPÉCIFIQUES



RÉTROVISEUR AVEC BRAS

Description	Longueur (mm)	Largeur (mm)	Longueur de bras (mm)	Ø de barre (mm)	Entraxe (mm)	Raccord (mm)	Référence
Rétroviseur avec bras	236	180	230	18	272	8	CA 655.1001



RÉTROVISEURS AVEC BRAS TÉLESCOPIQUE

Description	Longueur (mm)	Largeur (mm)	Longueur de bras (mm)	Ø de barre (mm)	Entraxe (mm)	Raccord (mm)	Référence
Rétroviseur avec bras télescopique	236	180	560 - 785	20	80	9,5	CA 639.5000
Rétroviseur avec bras télescopique	236	180	560 - 785	20	80	9,5	CA 639.5001
Rétroviseur avec bras télescopique	420	200	570 - 805	18	65	9	CA 640.0000
Rétroviseur avec bras télescopique	420	200	570 - 805	18	65	9	CA 640.0001

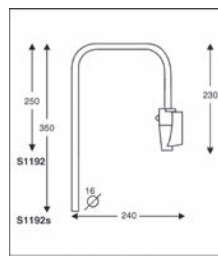


BRAS DE RÉTROVISEUR TÉLESCOPIQUE

Description	Largeur (mm)	Longueur de bras (mm)	Ø de barre (mm)	Entraxe (mm)	Ø alésage (mm)	Référence
Bras de rétroviseur	277	420 - 665	19	50	10	P 7270.050 A

SUPPORT POUR RÉTROVISEUR

Application : - Usage universel pour les tracteurs et les machines de construction



S1192 - S1192s

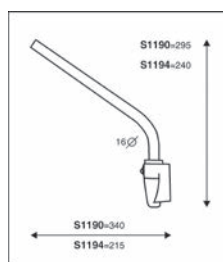


Description	Longueur (mm)	Largeur (mm)	Ø de barre (mm)	Entraxe (mm)	Ecrou	Référence
Bras de rétroviseur	250	240	16	60	M 6	CA 300.1192

SUPPORT POUR RÉTROVISEUR

1 x 45°

Application : - Usage universel pour les tracteurs et les machines de construction



S1190 - S1194

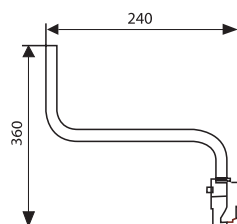


Description	Longueur (mm)	Largeur (mm)	Ø de barre (mm)	Entraxe (mm)	Ecrou	Référence
Bras de rétroviseur	295	340	16	60	M 6	CA 300.1190

SUPPORT POUR RÉTROVISEUR

2 x 90°

Application : - Usage universel pour les tracteurs et les machines de construction







Description	Longueur (mm)	Largeur (mm)	Ø de barre (mm)	Entraxe (mm)	Ecrou	Référence
Bras de rétroviseur	360	240	16	60	M 6	CA 300.1187

TÊTES DE RÉTROVISEUR

	Description	Longueur (mm)	Largeur (mm)	Raccord (mm)	Radius (mm)	Remarque	Référence
	Rétroviseur	252	168	16 - 22	1800	Convex (1800r)	CA 100.4101
	Rétroviseur	252	168	10 - 20	-	Plat	CA 100.310
	Rétroviseur	252	151	16	1200	Convex (1200r)	7182.301 A
	Rétroviseur	252	168	10 - 20	1800	Convex (1800r)	CA 100.3101
	Rétroviseur	259	200	10 - 20	1800	Convex (1800r)	CA 100.545
	Rétroviseur	260	148	12	-	-	E178.810.150.019
	Rétroviseur	260	149	10	1400	Convex (1400r)	51.1523.111H

Les références produits, descriptions ou équivalences sont données à titre indicatif et ne sont pas pour autant des pièces d'origine.

Description	Longueur (mm)	Largeur (mm)	Raccord (mm)	Radius (mm)	Remarque	Référence	
Rétroviseur	260	149	10	-	-	51.1524.810H	
Rétroviseur	260	148	10 - 12	-	-	3221 522R2	
Rétroviseur	260	160	13 - 16	-	Plat	CA 100.500	
Rétroviseur	263	150	14 - 20	800	Convex (800r)	56.1523.114H	
Rétroviseur	265	160	10	1400	Convex (1400r)	8SB 002.994-001	
Rétroviseur	265	160	18	1400	Convex (1400r)	51.1520.218H	
Rétroviseur	265	160	10	1400	Convex (1400r)	51.1522.211H	
Rétroviseur	265	160	10	1400	Convex (1400r)	51.1520.211H	

Pièces de moteur

Pièces de pont avant

Pièces d'attelage et de relevage

Pièces de cabine

Pièces de climatisation

Pièces pour remorque et benne agricole

Pièces pour remorque bagagère

Pièces de freinage

TÊTES DE RÉTROVISEUR

	Description	Longueur (mm)	Largeur (mm)	Raccord (mm)	Radius (mm)	Remarque	Référence
	Rétroviseur	268	165	18	-	-	51.1100.401H
	Rétroviseur	270	155	10 - 12	1400	-	8SB 002.405-001
	Rétroviseur	270	172	M 10	1200	Convex (1200r)	7182.200.A
	Rétroviseur	272	160	14 - 20	400	-	56.2640.127H
	Rétroviseur	282	174	10 - 22	1200	Convex (1200r)	7112.021 B
	Rétroviseur	282	174	10 - 22	450	Convex (450r)	7112.020 B
	Rétroviseur	282	174	10 - 22	1800	Convex (1200r)	P 7112.021 A

Les références produits, descriptions ou équivalences sont données à titre indicatif et ne sont pas pour autant des pièces d'origine.

Description	Longueur (mm)	Largeur (mm)	Raccord (mm)	Radius (mm)	Remarque	Référence	
Rétroviseur	291	232	18 - 22	1200	Convex (1200r)	51.1009.001.001	
Rétroviseur	296	215	16 - 28	1800	Convex (1800r)	CA 100.528	
Rétroviseur	300	210	18	1400	Convex (1400r)	8SB 002.991-001	
Rétroviseur	305	184	18 - 22	2200	Convex (2200r)	8SB 003 614-001	
Rétroviseur	305	183	18	1800	Convex (1800r)	51.2540.120H	
Rétroviseur	312	225	18	2150	Convex (2150r)	CA 639.8025	
Rétroviseur	314	228	14 - 20	1800	Convex (1800r)	51.3850.127H	
Rétroviseur	314	228	14 - 20	1800	Convex (1800r)	51.3850.227H	

Pièces de moteur

Pièces de pont avant

Pièces d'attelage et de relevage

Pièces de cabine

Pièces de climatisation




Pièces pour remorque et benne agricole

Pièces pour remorque bagagère

Pièces de freinage

TÊTES DE RÉTROVISEUR

	Description	Longueur (mm)	Largeur (mm)	Raccord (mm)	Radius (mm)	Remarque	Référence
	Rétroviseur	315	224	16 - 18	1800	-	51.2550.127H
	Rétroviseur	316	230	20	2200	Convex (2200r)	8SB 501.263-014
	Rétroviseur	318	220	16 - 22	-	Plat	CA 100.600
	Rétroviseur	325	195	16 - 28	1200	Convex (1200r)	CA 100.6101
	Rétroviseur	328	238	23 mm VK	1800	Convex (1800r)	7132.000.A
	Rétroviseur	328	238	16 - 25	1800	Convex (1800r)	7132.001

Description	Longueur (mm)	Largeur (mm)	Raccord (mm)	Radius (mm)	Remarque	Référence	
Rétroviseur	329	238	16 - 28	1800	Convex (1800r)	CA 100.626	
Rétroviseur	329	238	16 - 28	1200	Convex (1200r)	CA 100.6261	
Rétroviseur	330	240	19 - 22	1800	Convex (1800r)	7131.001.A	
Rétroviseur	345	227	16 - 22	1800	Convex (1800r)	CA 100.602	

Pièces de moteur

Pièces de pont avant

Pièces d'attelage et de relevage

Pièces de cabine

Pièces de climatisation

Pièces pour remorque et benne agricole

Pièces pour remorque bagagère







Pièces de freinage

RÉTROVISEURS



Les rétroviseurs présentés dans ce catalogue sont pour des applications universelles. Vous souhaitez trouver des modèles spécifiques ? Faites une recherche par tracteur sur www.kramp.com.

RÉTROVISEURS

	Description	Longueur (mm)	Largeur (mm)	Raccord (mm)	Radius (mm)	Remarque	Référence
	Rétroviseur	382	232	18 - 22	1200 / 240	Chauffant 24 V	51.1009.025.001
	Rétroviseur	382	232	18 - 22	1200 / 240	-	51.1009.017.001
	Rétroviseur	382	232	18 - 22	1200 / 240	Chauffant 12 V	51.1009.049.001
	Rétroviseur	382	232	18 - 22	1200 / 240	Chauffant 12 V	51.1009.097.001
	Rétroviseur	388	232	18 - 22	1200 / 300	-	51.1009.033.001
	Rétroviseur	388	232	18 - 22	1200 / 300	Chauffant 24 V	51.1009.041.001

Les références produits, descriptions ou équivalences sont données à titre indicatif et ne sont pas pour autant des pièces d'origine.

Description	Longueur (mm)	Largeur (mm)	Raccord (mm)	Radius (mm)	Remarque	Référence	
Rétroviseur	291	232	18 - 22	1200	Convex (1200r)	51.1009.001.001	
Rétroviseur	291	232	18 - 22	1200	Chauffant 12 V	51.1009.081.001	
Rétroviseur	291	232	18 - 22	1200	Chauffant 12 V	51.1009.113.001	
Rétroviseur	291	232	18 - 22	1200	Chauffant 24 V	51.1009.009.001	
Rétroviseur	190	109	-	240	-	51.1009.049.099	
Rétroviseur	190	109	-	240	Chauffant 12 V	51.1009.048.099	
Rétroviseur	190	109	-	240	Chauffant 24 V	51.1009.047.099	

Pièces de moteur

Pièces de pont avant

Pièces d'attelage et de relevage

Pièces de cabine



Pièces de climatisation

Pièces pour remorque et benne agricole



Pièces pour remorque bagagère

Pièces de freinage

TÊTES DE RÉTROVISEUR

	Description	Longueur (mm)	Largeur (mm)	Raccord (mm)	Radius (mm)	Remarque	Référence
	Rétroviseur	205	150	10 - 32	1500	Incassable	CAVM 2
	Rétroviseur	305	205	16 - 32	2200	Incassable	CAVM 1

TÊTES DE RÉTROVISEUR

	Description	Longueur (mm)	Largeur (mm)	Raccord (mm)	Radius (mm)	Remarque	Référence
	Rétroviseur	325	195	16 - 28	1200	Chauffant	CA 100.6101 H
	Rétroviseur	400	210	16 - 28	-	Chauffant, plat	CA 100.903 H

CHAUFFAGE DE RÉTROVISEUR

12 / 24 V

Particularités : - Ajustable au choix
- Le film peut être percé (ne pas endommager les électrodes en cuivre)

Avantages : - Pas d'effet de strie

Application : - Pour le dos du verre de rétroviseur

Caractéristiques : - En fibre de verre imprégnée de carbone
- En présence d'une tension, toute la surface est chauffée
- Le film est intégralement scellé
- Recouvert d'une fine couche isolante

Se compose de : - Câble de 250 mm



Description	Longueur (mm)	Largeur (mm)	Voltage (V)	Référence
Chauffage de rétroviseur	270	127	12	CA 02602-12
Chauffage de rétroviseur	300	167	12	CA 02605-12
Chauffage de rétroviseur	270	127	24	CA 02602-24
Chauffage de rétroviseur	300	167	24	CA 02605-24



Les références produits, descriptions ou équivalences sont données à titre indicatif et ne sont pas pour autant des pièces d'origine.



CAPITONNAGE DE CABINE

Universel

Application : - Pour les cabines de tracteur

Caractéristiques : - Non auto-adhésif
- Tapis de garniture en mousse
- Avec PVC perforé
- Différentes épaisseurs et couleurs

Description	Epaisseur (mm)	Couleur	Longueur (mm)	Largeur (mm)	Référence
Garniture de cabine	12	Gris	2000	1200	CA 1490
Garniture de cabine	24	Gris	2000	1200	CA 1491
Garniture de cabine	12	Brun	2000	1200	CA 1492
Garniture de cabine	24	Brun	2000	1200	CA 1493
Garniture de cabine	12	Noir	2000	1200	CA 1496
Garniture de cabine	24	Noir	2000	1200	CA 1497
Garniture de cabine	12	Bleu	2000	1200	CA 1498
Spray de colle 400 ml					000575



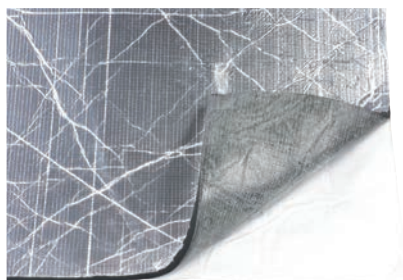
ISOLATION POUR CAPOT MOTEUR

Avantages : - Résistant à la chaleur jusqu'à + 80°C
- Montage rapide grâce à la plaque auto-adhésive

Application : - Pour isoler les capots du compartiment moteur

Caractéristiques : - Panneau d'isolation auto-adhésif avec renforts
- Côté moteur avec une couche de mousse et PU (25 µ)
- Tolérances conformes à DIN 7715 P2

Description	Epaisseur (mm)	Couleur	Plage de température (°C)	Longueur (mm)	Largeur (mm)	Référence
Panneau d'isolation	25	Gris	- 40°C / env. + 80°C	1500	1000	CAI 3001



TAPIS D'INSONORISATION

Universel

Particularités : - Matériel d'amortissement anti-abrasif
- Protection anti-vibration

Application : - Pour moteurs et générateurs
- Revêtements
- Tapis de sol

Caractéristiques : - Auto-adhésif



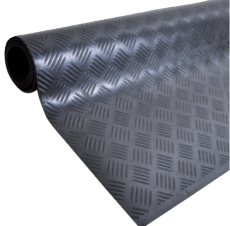
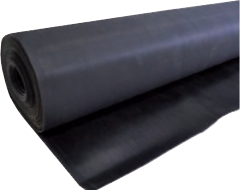

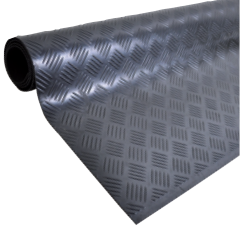
Se compose de : - CA 1359 et CA 1360, livraison par rouleau

Remarque : - CA 1359 et CA 1360 : Tapis d'insonorisation pour moteurs et générateurs
- CA 1362 : Tapis d'insonorisation en matériau isolant polymère. Idéal pour revêtement

Description	Epaisseur (mm)	Longueur (mm)	Largeur (mm)	Référence
Tapis	12	1070	1000	CA 1359
Tapis	25	1020	1020	CA 1360
Tapis	2	1225	1000	CA 1362
Ruban adhésif 50 m	-	-	50	CA 1361

TAPIS EN CAOUTCHOUC POUR CABINE

Application :
- Pour les cabines de tracteur
- Pour les boîtes à outils

Description	Epaisseur (mm)	Longueur (mm)	Largeur (mm)	Remarque	Référence	
Tapis	3	1000	1200	-	CAF 2001	
Tapis	6	1200	1000	-	CAF 4001	
Tapis	3	1000	1400	-	CAF 1001	
Tapis	3	10000	1200	Strié	CAF 2010	
Tapis	6	10000	1200	-	CAF 4010	
Tapis	3	10000	1400	-	CAF 1010	

Pièces de moteur

Pièces de pont avant

Pièces d'attelage et de relevage

Pièces de cabine

Pièces de climatisation

Pièces pour remorque et benne agricole

Pièces pour remorque bagagère

Pièces de freinage

Les références produits, descriptions ou équivalences sont données à titre indicatif et ne sont pas pour autant des pièces d'origine.



BANDE ANTIDÉRAPANTE

Application : - Echelles, marchepieds de véhicules

Caractéristiques : - Semelle auto-adhésive
- Surface granuleuse
- Couleur noire

Description	Couleur	Largeur (mm)	Longueur (m)	Référence
Bande antidérapante	Noir	19	0,6	WB 078192
Bande antidérapante	Noir	50	18	WB 078190
Bande antidérapante	Noir	100	18	WB 078191
Bande antidérapante	Noir	140	0,14	WB 078196
Bande antidérapante	Noir	150	0,6	WB 078195
Bande antidérapante	Noir	150	18	WB 078193



VENTILATEURS DE CHAUFFAGE INTÉRIEUR



Particularités : - Le flux d'air est orienté vers le haut par le radiateur soufflant

Avantages : - Le ventilateur souffle l'air en haut de la cabine pour diffuser rapidement une température agréable

Caractéristiques : - Les ventilateurs de chauffage électriques Calix ont une protection contre la surchauffe. Le flux d'air chaud diminue automatiquement quand la température dans la cabine monte

Description	Puissance (W)	Référence
Ventilateur de chauffage	800	1768000
Ventilateur de chauffage	1100/ 1800	1768060
Ventilateur de chauffage	1400	1768030

LIVRAISON RAPIDE / LOGISTIQUE AU TOP



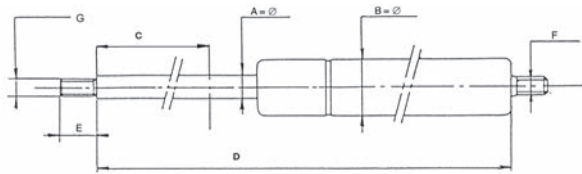
La logistique chez Kramp est ultra efficace ; on est livré avant 13h pour toute commande passée avant 17h30. Une seule commande chez un seul fournisseur pour dépanner à l'heure pratiquement tout l'atelier, que demander de mieux ? Avec le nouvel entrepôt de Poitiers, on est encore plus satisfaits, la gamme des pièces livrables en J+1 s'est considérablement élargie. J'apprécie aussi beaucoup le site internet : il est pratique, efficace, convivial, précis.

Vincent Greffier de Greffier Sarl : une logistique top niveau chez Kramp

VÉRINS À GAZ

Type A

STABILUS

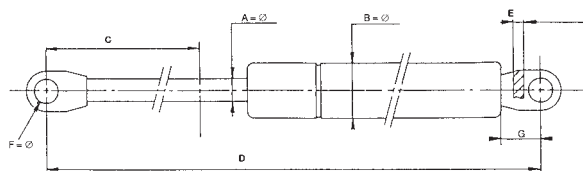


Description	A (mm)	B (mm)	C (mm)	D (mm)	E (mm)	F (mm)	G (mm)	P (N)	Référence
Vérin à gaz	8	19	50	154	10	6	6	100	CA 697567
Vérin à gaz	6	15	80	195	10,5	6	6	150	CA 563.402 - 150
Vérin à gaz	6	15	80	195	10,5	6	6	200	CA 563.402 - 200
Vérin à gaz	10	22	70	220	11	8	8	250	CA 334.960
Vérin à gaz	6	15	100	235	10,5	6	6	200	CA 563.403 - 200
Vérin à gaz	6	15	100	235	10,5	6	6	380	CA 563.403 - 380
Vérin à gaz	8	20	100	245	12,5	6	6	200	CA 588.432 - 200
Vérin à gaz	8	20	100	245	12,5	6	6	275	CA 588.432 - 275
Vérin à gaz	8	20	100	245	12,5	6	6	350	CA 588.432 - 350
Vérin à gaz	10	22	100	253,5	12	8	12	150	CA 555762
Vérin à gaz	10	22	125	304,5	12	8	8	200	CA 2066 UA
Vérin à gaz	6	15	150	335	10,5	6	6	200	CA 563.405 - 200
Vérin à gaz	14	28	150	355	12,5	8	8	1000	CA 540.427 - 1.000
Vérin à gaz	8	20	160	365	12,5	6	6	150	CA 588.435 - 150
Vérin à gaz	8	19	175	404	10	6	6	100	CA 9999RW
Vérin à gaz	8	20	200	445	12,5	6	6	200	CA 588.437 - 200
Vérin à gaz	8	20	200	445	12,5	6	6	250	CA 588.437 - 250
Vérin à gaz	8	20	200	445	12,5	6	6	350	CA 588.437 - 350
Vérin à gaz	10	22	200	455	12,5	8	8	600	CA 512.422 - 600
Vérin à gaz	10	22	200	455	12,5	8	8	750	CA 512.422 - 750
Vérin à gaz	14	28	200	455	12,5	8	8	750	CA 540.400 - 750
Vérin à gaz	10	22	200	455	12,5	8	8	1000	CA 512.422 - 1.000
Vérin à gaz	14	28	200	455	12,5	8	8	1500	CA 540.400 - 1.500
Vérin à gaz	8	19	200	462	10	6	6	200	CA 697.699
Vérin à gaz	8	20	220	485	12,5	6	6	200	CA 588.438 - 200
Vérin à gaz	8	20	250	545	12,5	6	6	150	CA 588.439 - 150
Vérin à gaz	8	20	250	545	12,5	6	6	250	CA 588.439 - 250
Vérin à gaz	8	20	250	545	12,5	6	6	350	CA 588.439 - 350
Vérin à gaz	10	22	250	555	12,5	8	8	400	CA 512.423 - 400
Vérin à gaz	14	28	250	555	12,5	8	8	1250	CA 540.402 - 1.250
Vérin à gaz	10	20	300	655	12,5	8	8	250	CA 512.424 - 250
Vérin à gaz	10	22	300	655	12,5	8	8	500	CA 512.424 - 500
Vérin à gaz	10	22	300	688,5	12	8	8	750	CA 555932
Vérin à gaz	14	28	325	705	12,5	8	8	1250	CA 540.412 - 1.250
Vérin à gaz	14	28	325	705	12,5	8	8	1500	CA 540.412 - 1.500
Vérin à gaz	14	28	325	705	12,5	8	8	2000	CA 540.412 - 2.000
Vérin à gaz	14	28	325	705	12,5	8	8	2500	CA 540.412 - 2.500
Vérin à gaz	10	22	350	755	12,5	8	8	250	CA 512.425 - 250
Vérin à gaz	10	22	395	852,5	12	8	8	500	CA 556.017
Vérin à gaz	14	28	500	1055	12,5	8	8	1500	CA 540.405 - 1.500

VÉRINS À GAZ

Type B

STABILUS



Description	A (mm)	B (mm)	C (mm)	D (mm)	E (mm)	F (mm)	G (mm)	P (N)	Référence
Vérin à gaz	6	15,6	40	145,5	3	6,3	12	510	CA 7778 GF
Vérin à gaz	6	15	40	146	3	6,3	12	200	CA 192.813
Vérin à gaz	8	18	54,5	184,5	5	8,1	16,5	350	CA 3366 FE
Vérin à gaz	6	15	60	185,5	3	6,5	12	100	CA 192.856
Vérin à gaz	6	15	60	185,5	3	6,3	12	150	CA 192864
Vérin à gaz	6	15	60	185,5	3	6,3	12	250	CA 192880
Vérin à gaz	6	15	60	185,5	8	6,3	12	300	CA 082384
Vérin à gaz	6	15	60	185,5	3	6,3	12	350	CA 82392
Vérin à gaz	8	18	53	200	5	8,3	16,5	175	CA 396.796
Vérin à gaz	8	18	60	205	5	8,1	16,5	300	CA 230.065
Vérin à gaz	8	19	60	205	5	8	16,5	600	CA 084026
Vérin à gaz	10	28	179,5	209	10	8,1	18,5	300	CA 0075 LY
Vérin à gaz	10	23	60	215,5	8	8,1	15	1100	CA 044.016
Vérin à gaz	6	15	60	223,5	5	6,2	12	120	CA 327.964
Vérin à gaz	6	15	60	225	3	6,5	12	75	CA 105244
Vérin à gaz	6	15	60	225	3	6,3	12	120	CA 070.386
Vérin à gaz	6	15	60	225	3	6,3	12	160	CA 118.605
Vérin à gaz	6	15	60	225	3	6,3	12	180	CA 093.017
Vérin à gaz	6	15	80	225	3	6,5	13	200	CA 563.503
Vérin à gaz	6	16	80	225	3	6,3	12	250	CA 082.449
Vérin à gaz	6	15	60	225,5	3	6,3	12	100	CA 049.190
Vérin à gaz	6	15	80	226,5	3	6,3	12	100	CA 82414
Vérin à gaz	6	15	80	226,5	3	6,3	12	350	CA 082465
Vérin à gaz	8	18	75	231	5	6,2	17	400	CA 047.708
Vérin à gaz	20	28	30	236	8	8	15	350	CA 0553 BY
Vérin à gaz	20	28	30	236	8	8	15	800	CA 0550 BM
Vérin à gaz	10	23	80	242	10	8,1	12	1300	CA 719250
Vérin à gaz	8	19	80	245	5	8	16,5	500	CA 084093
Vérin à gaz	8	18	80	245	5	8,3	16,5	1010	CA 084107
Vérin à gaz	8	18	80	247	10	6,2	18,5	250	CA 044.334
Vérin à gaz	8	18	85	256,5	5	8,3	16,5	275	CA 533.300
Vérin à gaz	8	19	84	257	5	8,3	16,5	200	CA 993.492
Vérin à gaz	6	15	100	265,5	3	6	12	350	CA 082511
Vérin à gaz	8	18	92	269	10	6,1	18,5	250	CA 310.581
Vérin à gaz	8	18	90	283,5	10	10,1	28	380	CA 052.159
Vérin à gaz	8	18	100	285	5	8,3	16,5	200	CA 441.708
Vérin à gaz	8	18	90	283,5	10	10,1	28	520	CA 050.016
Vérin à gaz	8	18	100	285	5	8,3	16,5	500	CA 084174
Vérin à gaz	10	20	100	285	5	8,5	14	700	CA 512.520
Vérin à gaz	10	22	96	285	5	8,1	16,5	1150	CA 094.986
Vérin à gaz	14	28	100	290	12	8,1	16	2000	CA 7362 FT
Vérin à gaz	8	18	108	301	5	8,3	16,5	250	CA 1912 AU
Vérin à gaz	14	28	100	302	8	10,1	15	1000	CA 6931 MH
Vérin à gaz	6	15	120	305,5	3	6,3	12	50	CA 82562
Vérin à gaz	6	15	120	305,5	3	6,3	12	100	CA 082.570
Vérin à gaz	6	15	120	305,5	3	6,3	12	300	CA 082627
Vérin à gaz	8	18	100	318	10	6	18,5	150	CA 057991
Vérin à gaz	8	18	100	318	5	6,2	16,5	200	CA 045.926
Vérin à gaz	8	18	100	318	10	8,1	18,5	250	CA 247.553
Vérin à gaz	8	18	100	318	10	6,1	18,5	300	CA 053139
Vérin à gaz	10	28	106	319	8	8,1	15	1300	CA 123919
Vérin à gaz	8	19	114	320	5	8,3	16,5	100	CA 0712 EA
Vérin à gaz	8	19	114	320	5	8,3	16,5	200	CA 9970 AM
Vérin à gaz	8	19	114	320	5	8,3	16,5	300	CA 9971 AH
Vérin à gaz	8	19	114	320	5	8,3	16,5	500	CA 9972 AC
Vérin à gaz	8	18	118	330	5	8,3	16,5	120	CA 2009 AP
Vérin à gaz	8	18	90	336	8	8	15	350	CA 7051GU
Vérin à gaz	8	19	109	339	10	8,1	12	260	CA 6016 BU
Vérin à gaz	6	15	140	350,5	3	8,3	12	100	CA 309.443
Vérin à gaz	8	18	137	360	5	8,3	16,5	100	CA 659.916

Les références produits, descriptions ou équivalences sont données à titre indicatif et ne sont pas pour autant des pièces d'origine.

Description	A (mm)	B (mm)	C (mm)	D (mm)	E (mm)	F (mm)	G (mm)	P (N)	Référence
Vérin à gaz	8	18	137	360	5	8,3	16,5	250	CA 287.636
Vérin à gaz	8	20	140	365	5	8,5	14	175	CA 588.534
Vérin à gaz	8	18	138	365	5	8,3	16,5	250	CA 7854 TF
Vérin à gaz	10	22	133	365	10	8,1	17	300	CA 5989 UV
Vérin à gaz	8	18	140	365	5	8,3	16,5	500	CA 084360
Vérin à gaz	10	22	147	385	5	8,3	16,5	200	CA 320.269
Vérin à gaz	10	22	147	385	5	8,1	16,5	1150	CA 094.994
Vérin à gaz	8	18	157	399,5	5	8,3	16,5	250	CA 615.714
Vérin à gaz	8	18	157	399,5	5	8,3	16,5	330	CA 615.722
Vérin à gaz	14	28	150	400	12	10	16	1900	CA 085.510
Vérin à gaz	14	28	150	400	12	12	16	2100	CA 085.480
Vérin à gaz	14	28	150	400,5	12	10,1	16	1500	CA 085.499
Vérin à gaz	10	28	148	401	8	8,1	15	1400	CA 9339 LQ
Vérin à gaz	14	28	150	402	8	10,1	15	1900	CA 2046LV
Vérin à gaz	8	18	160	405	5	8,1	16,5	250	CA 094.773
Vérin à gaz	8	18	160	405	5	8,1	16,5	400	CA 084.425
Vérin à gaz	8	19	160	405	5	8	16,5	600	CA 084484
Vérin à gaz	8	19	160	405,5	5	8	16,5	700	CA 084492
Vérin à gaz	8	18	155	425	8	6,2	15	400	CA 047.015
Vérin à gaz	8	18	155	425	8	6,1	16,5	300	CA 113.905
Vérin à gaz	8	18	150	430	10	10	28	460	CA 0855 PS
Vérin à gaz	8	18	180	445	5	8,3	16,5	200	CA 913286
Vérin à gaz	8	19	180	445,5	5	8	16,5	700	CA 084565
Vérin à gaz	8	19	200	485	5	8,1	16,5	150	CA 094.854
Vérin à gaz	8	18	200	485	5	8,1	16,5	200	CA 084.581
Vérin à gaz	8	18	200	485	5	8,1	16,5	250	CA 094.862
Vérin à gaz	10	22	196	485	5	8,3	16,5	300	CA 320.323
Vérin à gaz	8	18	200	485	5	8,1	16,5	400	CA 084.611
Vérin à gaz	8	19	200	485	5	8	16,5	500	CA 084638
Vérin à gaz	10	22	200	485	5	8,5	14	800	CA 512.522
Vérin à gaz	10	22	196	485	5	8,1	16,5	1150	CA 095.001
Vérin à gaz	8	19	200	485,5	5	8,1	16,5	800	CA 094.889
Vérin à gaz	8	19	200	498,5	5	8,5	25,5	300	CA 2247 LC
Vérin à gaz	8	18	200	499,5	5	8,3	16,5	200	CA 063.541
Vérin à gaz	8	18	200	499,5	5	8,3	16,5	275	CA 242.322
Vérin à gaz	8	18	204	500	5	8,3	16,5	150	CA 102.822
Vérin à gaz	9	20	210	500	5	9,5	15	250	CA 4412
Vérin à gaz	8	18	200	500	5	8,3	16,5	300	CA 063.525
Vérin à gaz	8	18	200	500	10	8,2	18,5	350	CA 152.714
Vérin à gaz	8	18	200	500	5	8,3	16,5	350	CA 049.654
Vérin à gaz	8	18	200	500	5	8,3	16,5	400	CA 050.296
Vérin à gaz	10	28	195	500	10	8,1	13,5	450	CA 057.843
Vérin à gaz	8	18	200	500	5	8,3	16,5	480	CA 291.722
Vérin à gaz	8	19	210	500	5	8,2	16,5	500	CA 061.883
Vérin à gaz	8	18	200	500	10	8,2	18,5	500	CA 052.558
Vérin à gaz	10	28	195	500	10	8,1	13,5	650	CA 665.541
Vérin à gaz	10	28	195	500	10	8	13,5	900	CA 064173
Vérin à gaz	8	18	200	500	5	8,3	16,5	550	CA 050261
Vérin à gaz	8	18	200	500,5	5	8,3	16,5	100	CA 659.886
Vérin à gaz	8	18	200	500,5	5	8,3	16,5	130	CA 668.583
Vérin à gaz	8	18	200	500,5	5	8,3	16,5	180	CA 668.575
Vérin à gaz	8	18	200	500,5	5	8,3	16,5	200	CA 287.598
Vérin à gaz	8	18	200	500,5	5	8,3	16,5	280	CA 287.571
Vérin à gaz	14	28	200	500,5	12	12	16	2100	CA 085.529
Vérin à gaz	8	19	195	501	8	8,2	18,5	220	CA 047.678
Vérin à gaz	14	28	200	502	8	10	15	1700	CA 2049LG
Vérin à gaz	8	19	220	525	5	8	16,5	500	CA 084700
Vérin à gaz	8	18	220	525	5	8,1	16,5	600	CA 084.719
Vérin à gaz	8	19	220	525,5	5	8	16,5	700	CA 084727
Vérin à gaz	8	19	220	525,5	5	8,1	16,5	800	CA 094.927
Vérin à gaz	8	18	220	549,5	5	8,3	16,5	275	CA 533.432
Vérin à gaz	8	18	230	560	5	8,3	16,5	510	CA 656.380
Vérin à gaz	8	18	250	585	5	8,3	16,5	400	CA 084.778
Vérin à gaz	8	18	250	585	5	8,1	16,5	150	CA 094.935
Vérin à gaz	8	22	246	585	5	8,1	16,5	800	CA 3289 QV
Vérin à gaz	8	18	250	585	10	21,5	250		CA 752967
Vérin à gaz	8	18	250	585	5	8,3	16,5	820	CA 084786
Vérin à gaz	10	22	246	585	5	8,1	16,5	1000	CA 084.972
Vérin à gaz	8	19	250	585,5	5	8,1	16,5	800	CA 094.978
Vérin à gaz	8	18	250	600	5	8,3	16,5	100	CA 262.226
Vérin à gaz	10	22	250	600	5	8,3	16,5	200	CA 102.911
Vérin à gaz	8	18	250	600	5	8,3	16,5	200	CA 262.234
Vérin à gaz	8	18	250	600	5	8,3	16,5	250	CA 262.242
Vérin à gaz	8	22	240	600	5	8,3	16,5	250	CA 058890
Vérin à gaz	10	28	245	600	10	8,1	13,5	650	CA 113.956

Pièces de moteur

Pièces de pont avant

Pièces d'attelage et de relevage

Pièces de cabine

Pièces de climatisation

Pièces pour remorque et benne agricole

Pièces pour remorque bagagère

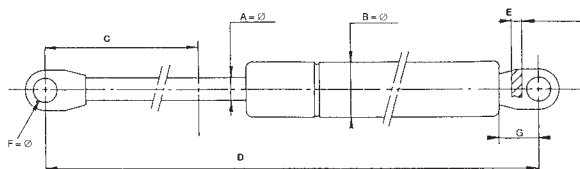
Pièces de freinage

Les références produits, descriptions ou équivalences sont données à titre indicatif et ne sont pas pour autant des pièces d'origine.

VÉRINS À GAZ

Type B

STABILUS

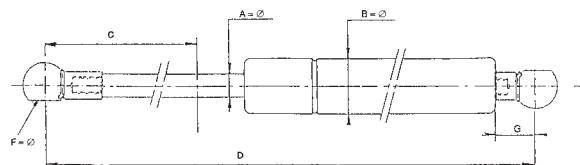


Description	A (mm)	B (mm)	C (mm)	D (mm)	E (mm)	F (mm)	G (mm)	P (N)	Référence
Vérin à gaz	8	22	240	600	5	8,3	16,5	650	CA 0909 DP
Vérin à gaz	14	28	250	600,5	12	10,1	16	1300	CA 085.596
Vérin à gaz	20	42	200	620	12	12	50	2400	CA 087.114
Vérin à gaz	10	22	250	635	10	10	18,5	1200	CA 744506
Vérin à gaz	10	22	266	650	12	10	17	1000	CA 8712NI
Vérin à gaz	10	22	296	685	5	8,1	16,5	150	CA 095.036
Vérin à gaz	10	22	296	685	5	8,1	16,5	800	CA 084.999
Vérin à gaz	8	18	325	720	5	8,2	18	250	CA 252.867
Vérin à gaz	8	18	320	770	5	8,3	16,5	200	CA 231.983
Vérin à gaz	8	18	320	770	5	8,3	16,5	400	CA 400.130
Vérin à gaz	8	18	260	772	5	8,1	16,5	400	CA 1304 BB
Vérin à gaz	10	22	346	785	5	8,1	16,5	250	CA 095.133
Vérin à gaz	10	22	346	785	5	8,3	16,5	500	CA 095184
Vérin à gaz	10	22	345	785	5	8	16,5	800	CA 085049
Vérin à gaz	10	22	346	785	5	8,3	16,5	600	CA 095192
Vérin à gaz	10	22	346	785	5	8	16,5	1000	CA 085065
Vérin à gaz	10	22	346	785	5	8	16,5	1150	CA 095206
Vérin à gaz	14	28	350	802	8	10,1	15	1300	CA 1865 LU
Vérin à gaz	14	28	350	802	8	10,1	15	2200	CA 5016 UG
Vérin à gaz	10	22	396	885	5	8,3	16,5	600	CA 095281
Vérin à gaz	14	28	500	1100,5	-	-	16	1000	CA 095729
Vérin à gaz	14	28	500	1100,5	12	10,1	16	1900	CA 095.788

VÉRINS À GAZ

Type C

STABILUS



Description	A (mm)	B (mm)	C (mm)	D (mm)	F (mm)	G (mm)	P (N)	Référence
Vérin à gaz	6	15	40	155,5	10	18	300	CA 2612 NJ
Vérin à gaz	8	18	46,5	190	10	19	200	CA 1667NQ
Vérin à gaz	6	15	60	195,5	10	18	350	CA 6494 IH
Vérin à gaz	6	15	60	195,5	10	18	350	CA 6575CE
Vérin à gaz	6	15	60	195,5	10	18	400	CA 6495IC
Vérin à gaz	8	19	56,5	200	-	19	200	CA 4327ID
Vérin à gaz	8	18	50	205	13	25	300	CA 256.943
Vérin à gaz	8	19	38	213	13	-	850	CA 9485 WJ
Vérin à gaz	8	18	59	214,5	13	25	410	CA 703.702
Vérin à gaz	8	19	79	245	10	19	300	CA 9197KI
Vérin à gaz	8	19	80	245	10	18	500	CA 1624 FG
Vérin à gaz	8	18	64	248	13	18	350	CA 551.244
Vérin à gaz	8	19	80	250	10	18	750	CA 5699MO
Vérin à gaz	8	18	76	255	10	18	175	CA 533.394
Vérin à gaz	8	18	85	255	10	20	300	CA 476.285
Vérin à gaz	8	18	90	265	10	18	200	CA 640425

Description	A (mm)	B (mm)	C (mm)	D (mm)	F (mm)	G (mm)	P (N)	Référence
Vérin à gaz	8	19	85	274,5	10	18	100	CA 516.678
Vérin à gaz	6	15	100	275	10	18	50	CA 366730
Vérin à gaz	8	18	85	275	10	19	100	CA 321.176
Vérin à gaz	8	18	85	275	13	25	350	CA 069.167
Vérin à gaz	8	19	95	276	10	18	100	CA 592.331
Vérin à gaz	8	19	95	276	10	18	200	CA 592.366
Vérin à gaz	8	19	95	276	10	18	350	CA 592.382
Vérin à gaz	8	19	95	276	10	18	450	CA 592.404
Vérin à gaz	8	18	85	276	10	18	100	CA 273.929
Vérin à gaz	8	19	95	276	10	18	200	CA 8618EV
Vérin à gaz	8	18	100	286	10	18	300	CA 475.017
Vérin à gaz	8	18	102	300	-	-	300	CA 2516 NX
Vérin à gaz	8	19	112	323,5	10	18	450	CA 1499 FH
Vérin à gaz	8	19	120	325	10	21,5	150	CA 752.762
Vérin à gaz	8	18	120	325	10	18	200	CA 844.357
Vérin à gaz	8	19	118	325	10	18	250	CA 943.290
Vérin à gaz	8	18	120	325	10	18	500	CA 7499NI
Vérin à gaz	8	19	116,5	329	10	19	260	CA 7251 MJ
Vérin à gaz	8	19	115	355	10	18	700	CA 1358 MP
Vérin à gaz	8	18	145	373,5	10	18	160	CA 256.986
Vérin à gaz	8	18	135	379	10	21,5	580	CA 1456WF
Vérin à gaz	8	19	140	384,5	10	18	670	CA 1523 FS
Vérin à gaz	10	22	150	385	10	21,5	900	CA 2669 NZ
Vérin à gaz	8	18	111	385,5	13	25	570	CA 709.158
Vérin à gaz	8	18	140	390	10	18	150	CA 3069KR
Vérin à gaz	8	18	154,5	405	10	18	300	CA 3937AM
Vérin à gaz	8	18	160	406	10	18	200	CA 880140
Vérin à gaz	8	18	158	422	10	19	150	CA 045.993
Vérin à gaz	8	18	160	425	10	20	150	CA 049.948
Vérin à gaz	8	19	173	453	10	21	550	CA 016.823
Vérin à gaz	8	18	180	475	10	18	150	CA 722.391
Vérin à gaz	8	18	185	479,5	10	21	200	CA 6168 YQ
Vérin à gaz	8	18	185	480,5	10	18	140	CA 638.900
Vérin à gaz	8	19	200	485	10	18	150	CA 9809 FX
Vérin à gaz	8	18	200	485	10	18	300	CA 9763 CJ
Vérin à gaz	8	18	200	486	10	18	200	CA 841.323
Vérin à gaz	8	18	200	486	10	18	200	CA 251.976
Vérin à gaz	8	18	200	486	10	18	500	CA 841.358
Vérin à gaz	8	18	200	500	10	18	100	CA 516.716
Vérin à gaz	8	22	200	500	10	18	150	CA 592.285
Vérin à gaz	8	18	200	500	13	22	150	CA 122.165
Vérin à gaz	8	22	200	500	10	18	200	CA 592.307
Vérin à gaz	8	18	200	500	10	20	200	CA 045.128
Vérin à gaz	8	18	200	500	10	18	200	CA 052.264
Vérin à gaz	8	18	200	500	10	18	230	CA 1301 DI
Vérin à gaz	8	18	205	500	10	21,5	250	CA 6195 YN
Vérin à gaz	8	18	205	500,5	10	18	325	CA 636.185
Vérin à gaz	8	18	80	501	13	25	300	CA 477.249
Vérin à gaz	8	18	198	502	10	18	230	CA 4161 AB
Vérin à gaz	8	18	198	502	13	25	220	CA 079.499
Vérin à gaz	8	18	80	505	13	25	200	CA 5951 DM
Vérin à gaz	8	18	214	518	10	-	200	CA 8027CQ
Vérin à gaz	8	18	218	519	10	18	270	CA 666.386
Vérin à gaz	8	18	218	519,5	10	18	200	CA 490.768
Vérin à gaz	8	19	171	521	10	-	665	CA 9171HI
Vérin à gaz	8	18	210	525	10	22	190	CA 992.674
Vérin à gaz	10	19	203,5	525	10	19	770	CA 4306 GB
Vérin à gaz	8	18	216	536	10	18	180	CA1409 FH
Vérin à gaz	8	18	220	540	10	18	440	CA 4593 VX
Vérin à gaz	8	19	180	540	10	21,5	800	CA 1436WR
Vérin à gaz	8	18	210	546	10	18	140	CA 620.319
Vérin à gaz	8	18	220	549	10	18	180	CA 858.595
Vérin à gaz	8	18	200	551	10	18	100	CA 667.110
Vérin à gaz	8	19	208	560	10	18	730	CA 23247
Vérin à gaz	8	19	210	573	10	18	500	CA 8127 KE
Vérin à gaz	10	22	130	584,5	13	25	1200	CA 1824 IH
Vérin à gaz	8	19	225	585	10	18	150	CA 2299 NI
Vérin à gaz	8	18	250	585	10	21,5	250	CA 752967
Vérin à gaz	8	18	250	585	10	21,5	425	CA 017338
Vérin à gaz	8	18	250	585,5	10	18	200	CA 684.899
Vérin à gaz	8	18	250,5	586	10	19	150	CA 7974 CA
Vérin à gaz	8	18	239	590	10	18	190	CA 984.469
Vérin à gaz	8	18	239	590	10	18	240	CA 897.884
Vérin à gaz	8	18	239	590	10	18	370	CA 984.442
Vérin à gaz	8	18	250	599,5	10	18	150	CA 592.242

Pièces de moteur

Pièces de pont avant

Pièces d'attelage et de relevage

Pièces de cabine

Pièces de climatisation

Pièces pour remorque et benne agricole

Pièces pour remorque bagagère

Pièces de freinage

Les références produits, descriptions ou équivalences sont données à titre indicatif et ne sont pas pour autant des pièces d'origine.

VÉRINS À GAZ

Pièces de
moteur

Pièces de
pont avant

Pièces d'attelage
et de relevage

Pièces de
cabine

Pièces de
climatisation

Pièces pour remorque
et benne agricole

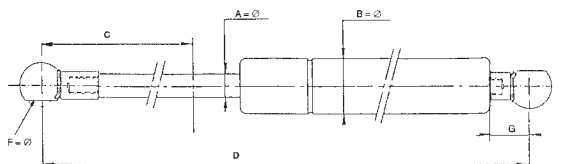
Pièces pour remorque
bagagère

Pièces de
freinage

VÉRINS À GAZ

Type C

STABILUS

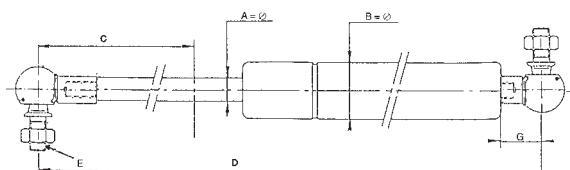


Description	A (mm)	B (mm)	C (mm)	D (mm)	F (mm)	G (mm)	P (N)	Référence
Vérin à gaz	8	18	250	599,5	10	18	250	CA 592.269
Vérin à gaz	8	18	250	600,5	10	18	250	CA 516.619
Vérin à gaz	8	18	250	600,5	10	18	300	CA 575.798
Vérin à gaz	8	18	250	600,5	10	18	210	CA 516.600
Vérin à gaz	8	18	250	620	10	21,5	390	CA 7729 RN
Vérin à gaz	8	18	240	639,5	10	18	100	CA 595.888
Vérin à gaz	8	18	240	640	10	18	200	CA 709.573
Vérin à gaz	10	22	298	683,5	10	18	250	CA 3629 DA
Vérin à gaz	8	18	196	699,5	10	18	350	CA 6418 FU
Vérin à gaz	8	18	320	730	10	20	150	CA 6148 YB
Vérin à gaz	10	22	400	1030,5	13	25	335	CA 711.616

VÉRINS À GAZ

Type D

STABILUS



Description	A (mm)	B (mm)	C (mm)	D (mm)	E (mm)	G (mm)	P (N)	Référence
Vérin à gaz	6	15	20	115,5	8	19	150	CA 193.054
Vérin à gaz	6	15	40	155,5	8	18	50	CA 4846 DI
Vérin à gaz	6	15	40	155,5	8	18	400	CA 4859 DO
Vérin à gaz	8	18	40	173	8	19	150	CA 9692 BH
Vérin à gaz	8	18	40	173	8	19	350	CA 9694 BY
Vérin à gaz	8	18	40	173	8	19	250	CA 9693 BC
Vérin à gaz	6	15	60	195,5	8	18	50	CA 4862DQ
Vérin à gaz	6	15	60	195,5	8	18	250	CA 4906DZ
Vérin à gaz	8	18	60	204,5	8	18	250	CA 3285 AG
Vérin à gaz	8	18	60	204,5	8	19	300	CA 760.005
Vérin à gaz	8	18	60	205	8	21,5	100	CA 957.003
Vérin à gaz	8	19	58	205	8	18	500	CA 970.816
Vérin à gaz	8	19	60	205	8	21,5	800	CA 094.412
Vérin à gaz	6	15	81	235	8	19	150	CA 082.902
Vérin à gaz	6	15	80	235,5	8	18	300	CA 4924DX
Vérin à gaz	8	18	72	243	8	25	150	CA 6125CI
Vérin à gaz	8	18	80	245	8	21,5	250	CA 287.806
Vérin à gaz	8	18	75	245,5	8	25	250	CA 375.446
Vérin à gaz	8	18	75	245,5	8	25	300	CA 313.718
Vérin à gaz	6	15	90	264,5	5	19	200	CA 5193 UU
Vérin à gaz	8	18	84	275	8	25	290	CA 6389 BX
Vérin à gaz	8	18	85	275,5	8	18	150	CA 105.767
Vérin à gaz	6	15	100	275,5	8	18	150	CA 4935DM
Vérin à gaz	8	18	85	275,5	8	18	200	CA 068.209
Vérin à gaz	6	15	100	275,5	8	18	350	CA 5009DL
Vérin à gaz	8	18	100	285	8	21,5	500	CA 083.380
Vérin à gaz	8	18	100	285	8	21,5	700	CA 083.402
Vérin à gaz	8	19	100	285	8	21,5	700	CA 1114 NP
Vérin à gaz	10	22	100	285	8	21,5	1150	CA 095303
Vérin à gaz	10	23	95	285,5	8	18	1300	CA 3324 KS
Vérin à gaz	8	18	98	298	8	21,5	245	CA 9617 UI

Les références produits, descriptions ou équivalences sont données à titre indicatif et ne sont pas pour autant des pièces d'origine.

Description	A (mm)	B (mm)	C (mm)	D (mm)	E (mm)	G (mm)	P (N)	Référence
Vérin à gaz	8	18	110	309	8	19	270	CA 960.942
Vérin à gaz	8	18	104	310	8	21,5	455	CA 9304 RI
Vérin à gaz	6	15	120	315	8	19	200	CA 083.070
Vérin à gaz	6	15	120	315,5	8	18	300	CA 5035 DN
Vérin à gaz	6	15	120	315,5	8	18	350	CA 5037DD
Vérin à gaz	8	19	100	318	8	18	280	CA 547.174
Vérin à gaz	8	18	120	325	8	21,5	150	CA 265.802
Vérin à gaz	8	19	114	325	8	18	200	CA 676.594
Vérin à gaz	8	18	120	325	8	21,5	350	CA 510.599
Vérin à gaz	14	28	100	330	10	35	1300	CA 085.790
Vérin à gaz	8	18	115	340	8	19	100	CA 063.967
Vérin à gaz	8	19	100	340	8	25	100	CA 903442
Vérin à gaz	8	19	120	340	8	19	150	CA 1938 KU
Vérin à gaz	8	19	140	365	8	21,5	400	CA 083534
Vérin à gaz	8	18	140	365	8	21,5	500	CA 083.542
Vérin à gaz	8	19	140	365	8	21,5	700	CA 083569
Vérin à gaz	8	19	150	385	8	8	900	CA 085189
Vérin à gaz	10	22	150	385	8	21,5	1150	CA 095.311
Vérin à gaz	10	22	145	389,5	8	18	800	CA 1531 WI
Vérin à gaz	8	18	159	404	8	18	450	CA 8144 PO
Vérin à gaz	8	19	160	405	8	21,5	150	CA 095.621
Vérin à gaz	8	19	160	405	8	21,5	350	CA 095.656
Vérin à gaz	8	19	106	405	8	21,5	500	CA 083615
Vérin à gaz	8	18	160	405	8	21,5	200	CA 083.585
Vérin à gaz	8	19	160	405	8	21,5	800	CA 094.463
Vérin à gaz	8	18	155	415	6	18	610	CA 656.399
Vérin à gaz	10	23	160	415	8	21,5	1000	CA 5883 SM
Vérin à gaz	8	18	150	423,5	8	19	100	CA 119.695
Vérin à gaz	14	29	125	433	10	35	2600	CA 1471 ME
Vérin à gaz	14	28	150	435,5	10	35	1300	CA 2377 XK
Vérin à gaz	14	28	150	435,5	10	35	1500	CA 2376 XP
Vérin à gaz	14	28	150	435,5	10	35	1700	CA 2375 XU
Vérin à gaz	14	28	150	435,5	10	35	1900	CA 2364LZ
Vérin à gaz	8	19	200	445	8	21,5	150	CA 94587
Vérin à gaz	8	18	180	445	8	21,5	150	CA 094.501
Vérin à gaz	8	18	180	445	8	21,5	200	CA 083.666
Vérin à gaz	8	18	160	445	8	18	200	CA 5103 VQ
Vérin à gaz	8	19	180	445	8	21,5	250	CA 094528
Vérin à gaz	8	18	180	445	8	21,5	300	CA 083.674
Vérin à gaz	8	18	180	445	8	21,5	350	CA 094.536
Vérin à gaz	8	18	180	445	8	21,5	400	CA 3845 SP
Vérin à gaz	8	19	180	445	8	21,5	500	CA 083690
Vérin à gaz	8	19	180	445	8	18	600	CA 083704
Vérin à gaz	8	19	180	445	8	21,5	800	CA 094.544
Vérin à gaz	8	18	195	475	8	18	200	CA 128.309
Vérin à gaz	8	18	200	485	8	21,5	100	CA 083.720
Vérin à gaz	8	18	200	485	8	21,5	150	CA 094.552
Vérin à gaz	8	18	200	485	8	21,5	200	CA 083.739
Vérin à gaz	8	19	200	485	8	21,5	400	CA 083755
Vérin à gaz	8	18	200	485	8	21,5	450	CA 341.908
Vérin à gaz	8	19	200	485	8	21,5	500	CA 083763
Vérin à gaz	8	18	200	485	8	21,5	600	CA 083.771
Vérin à gaz	10	22	200	485	8	21,5	1000	CA 085.235
Vérin à gaz	10	22	200	485	8	21,5	1150	CA 095.338
Vérin à gaz	8	18	195	490	8	29,5	200	CA 8675CI
Vérin à gaz	8	18	200	498	8	19	210	CA 047.627
Vérin à gaz	8	18	200	499	8	19	350	CA 154.121
Vérin à gaz	8	19	200	500	8	19	100	CA 2126 KD
Vérin à gaz	8	18	200	500	8	18	150	CA 066.435
Vérin à gaz	8	22	200	500	8	19	150	CA 067.318
Vérin à gaz	8	18	200	500	8	18	170	CA 060.925
Vérin à gaz	8	19	200	500	8	18	200	CA 547.182
Vérin à gaz	8	18	200	500	8	18	250	CA 167703
Vérin à gaz	8	18	200	500	8	18	300	CA 066.281
Vérin à gaz	8	19	200	500	8	18	300	CA 4841 IN
Vérin à gaz	8	19	185	512	8	19	400	CA 6672 PO
Vérin à gaz	8	18	220	525	8	21,5	250	CA 094.609
Vérin à gaz	10	22	212	525	8	18	270	CA 3321 XI
Vérin à gaz	8	19	220	525	8	21,5	350	CA 094.617
Vérin à gaz	8	18	220	525	8	21,5	400	CA 083.844
Vérin à gaz	8	18	220	525	8	21,5	500	CA 083852
Vérin à gaz	8	18	220	525	8	21,5	600	CA 083.860
Vérin à gaz	14	28	200	535,5	10	35	1900	CA 6401 VY
Vérin à gaz	8	18	80	565	8	18	100	CA 9864DU
Vérin à gaz	10	22	240	575	8	21,5	1000	CA 9153 XA

Pièces de moteur

Pièces de pont avant

Pièces d'attelage et de relevage

Pièces de cabine

Pièces de climatisation

Pièces pour remorque et benne agricole

Pièces pour remorque bagagère

Pièces de freinage

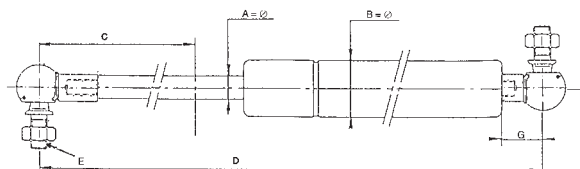
Les références produits, descriptions ou équivalences sont données à titre indicatif et ne sont pas pour autant des pièces d'origine.

VÉRINS À GAZ

VÉRINS À GAZ

Type D

STABILUS



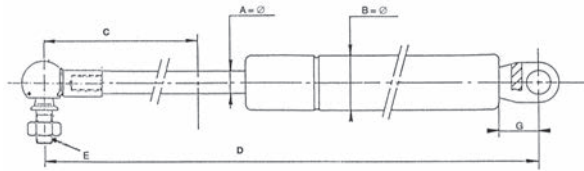
Description	A (mm)	B (mm)	C (mm)	D (mm)	E (mm)	G (mm)	P (N)	Référence
Vérin à gaz	8	18	226	584,5	8	25	140	CA 9163 AQ
Vérin à gaz	8	18	250	585	8	21,5	100	CA 083.887
Vérin à gaz	8	18	230	585	8	22	150	CA 094.633
Vérin à gaz	8	18	250	585	8	21,5	200	CA 083.895
Vérin à gaz	8	18	250	585	8	21,5	350	CA 094.668
Vérin à gaz	8	18	250	585	8	21,5	400	CA 083.917
Vérin à gaz	8	18	250	585	8	21,5	550	CA 4472 VU
Vérin à gaz	8	18	250	585	8	21,5	600	CA 083.933
Vérin à gaz	8	19	250	585	8	21,5	700	CA 083941
Vérin à gaz	8	19	250	585	8	21,5	800	CA 094.676
Vérin à gaz	8	18	250	585,5	8	18	500	CA 6776 FA
Vérin à gaz	8	18	250	600	8	19	100	CA 052.531
Vérin à gaz	8	18	250	600	8	19	210	CA 048.887
Vérin à gaz	8	18	250	600,5	8	18	180	CA 287.512
Vérin à gaz	14	28	250	635,5	10	35	1300	CA 2075LI
Vérin à gaz	10	22	261	655	8	18	930	CA 2978 LL
Vérin à gaz	10	22	181	669	8	25	460	CA 8264 ND
Vérin à gaz	10	22	181	669	8	25	650	CA 8266NU
Vérin à gaz	10	22	181	669	8	25	740	CA 8267NP
Vérin à gaz	10	22	300	685	8	21,5	150	CA 095.354
Vérin à gaz	10	22	300	685	8	21,5	300	CA 095.389
Vérin à gaz	10	22	300	685	8	21,5	350	CA 095.397
Vérin à gaz	10	22	300	685	8	21,5	700	CA 085294
Vérin à gaz	10	22	300	685	8	21,5	1150	CA 095.435
Vérin à gaz	10	22	305	699,5	8	18	290	CA 660.566
Vérin à gaz	14	28	300	750	10	35	900	CA 9412 UU
Vérin à gaz	14	28	300	750	10	35	1200	CA 9413 UP
Vérin à gaz	10	22	350	785	8	21,5	150	CA 095.443
Vérin à gaz	10	22	350	785	8	21,5	400	CA 095.508
Vérin à gaz	10	22	320	785	8	18	500	CA 4075 GM
Vérin à gaz	10	22	350	785	8	21,5	700	CA 085332
Vérin à gaz	10	22	350	785	8	18	800	CA 085340
Vérin à gaz	10	22	350	785	8	21,5	1150	CA 095.532
Vérin à gaz	10	22	337	805,5	8	21,5	450	CA 4657 VU
Vérin à gaz	10	22	337	805,5	8	21,5	650	CA 4659 VK
Vérin à gaz	14	28	347	829,5	10	35	900	CA 4466 AJ
Vérin à gaz	10	22	400	885	8	21,5	500	CA 095.605



VÉRINS À GAZ

Type E

STABILUS

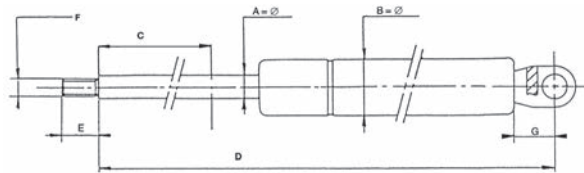


Description	A (mm)	B (mm)	C (mm)	D (mm)	E (mm)	G (mm)	P (N)	Référence
Vérin à gaz	8	18	80	248	8	18,5	250	CA 440.469
Vérin à gaz	8	19	85,5	265	8	16,5	100	CA 903493
Vérin à gaz	8	18	85	275,5	8	18,5	180	CA 297.194
Vérin à gaz	8	18	120	325,5	8	18,5	100	CA 459.771
Vérin à gaz	8	18	120	344	8	19	250	CA 9748 KS
Vérin à gaz	8	18	160	400	8	18,5	150	CA 058.254
Vérin à gaz	8	18	160	400	8	18,5	240	CA 075.795
Vérin à gaz	8	18	150	425	8	16,5	300	CA 081.000
Vérin à gaz	8	18	200	500	8	18,5	180	CA 056.189
Vérin à gaz	8	18	195	500	8	15	250	CA 8681 CW
Vérin à gaz	8	18	250	580	8	16,5	150	CA 052.736
Vérin à gaz	8	18	260	601	8	16,5	250	CA 052.329
Vérin à gaz	8	18	330	739	8	16,5	270	CA 460.958
Vérin à gaz	8	18	360	810,5	8	18,5	130	CA 558.478

VÉRINS À GAZ

Type F

STABILUS



Description	A (mm)	B (mm)	C (mm)	D (mm)	E (mm)	F (mm)	G (mm)	P (N)	Référence
Vérin à gaz	10	28	25,5	177,5	16	8	15	800	CA 5174 HZ
Vérin à gaz	10	28	163,5	193,5	8	10	15	400	CA 996.3 CW
Vérin à gaz	8	19	70	200	13,5	6	16,5	300	CA 0315 KQ
Vérin à gaz	8	18	70	200,5	13,5	6	16,5	220	CA 377.171
Vérin à gaz	8	18	70	201,5	13,5	6	16,5	180	CA 288.616
Vérin à gaz	10	28	50	225	16	10	10	330	CA 5111 PR
Vérin à gaz	10	28	65	228,5	16	8	15	910	CA 052.965
Vérin à gaz	8	18	80	230,5	8	8	16,5	200	CA 043.109
Vérin à gaz	10	28	181	230,5	16	10	15	330	CA 1599 KH
Vérin à gaz	6	15	75	242	10	6	12	100	CA 049.271
Vérin à gaz	6	15	75	242	10	6	12	200	CA 049.301
Vérin à gaz	6	15	75	242	10	6	12	300	CA 067.350
Vérin à gaz	10	28	205	265	16	10	15	500	CA 5359 HZ
Vérin à gaz	8	22	100	370	16	8	13,5	100	CA 9219 DN
Vérin à gaz	10	28	145	393	14	10	13,5	350	CA 050.792
Vérin à gaz	10	28	145	393	14	10	13,5	500	CA 050.806
Vérin à gaz	8	18	261	592	10	6	16,5	250	CA 150.320
Vérin à gaz	8	18	261	592	10	6	16,5	350	CA 374.725

VÉRINS À GAZ

Pièces de
moteur

Pièces de
pont avant

Pièces d'attelage
et de relevage

Pièces de
cabine

Pièces de
climatisation

Pièces pour remorque
et benne agricole

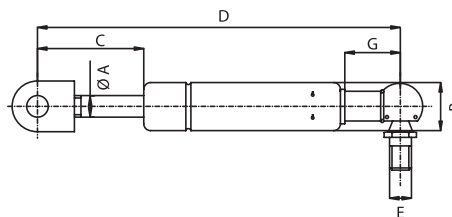
Pièces pour remorque
bagagère

Pièces de
freinage

VÉRINS À GAZ

Type H

STABILUS

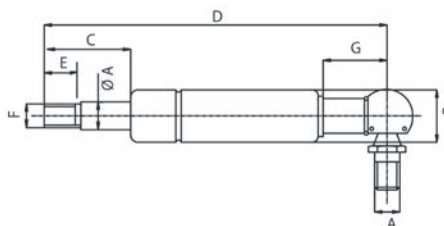


Description	A (mm)	B (mm)	C (mm)	D (mm)	E (mm)	G (mm)	P (N)	Référence
Vérin à gaz	8	18	145	389,5	8	18	400	CA 6222 XN
Vérin à gaz	8	18	200	499	10	19	170	CA 977.861
Vérin à gaz	8	18	215	524,5	8	25	300	CA 877.638

VÉRINS À GAZ

Type I

STABILUS



Description	A (mm)	B (mm)	C (mm)	D (mm)	E (mm)	F (mm)	G (mm)	P (N)	Référence
Vérin à gaz	14	28	160	422	25	28	35	1700	CA 7972 RE
Vérin à gaz	10	28	235	582,5	14	10	35	300	CA 049.611
Vérin à gaz	8	18	150	586	38	8	25	140	CA 477.257

VÉRINS À GAZ

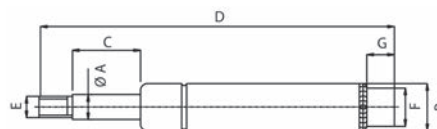
Type J pour montage fixe, fileté

STABILUS



Informations techniques :

- La chape en PVC CA 99940 convient pour les articles CA 049.697 et CA 090.026

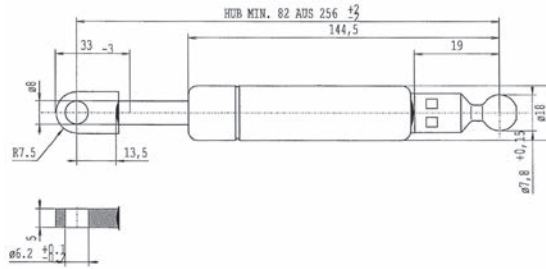


Description	A (mm)	B (mm)	C (mm)	D (mm)	E (mm)	F (mm)	G (mm)	P (N)	Référence
Vérin à gaz	14	28	35	195,5	8	20	10	1300	CA 049.697
Vérin à gaz	14	28	35	195,5	8	20	10	1400	CA 090.026

VÉRIN À GAZ

Type K

STABILUS

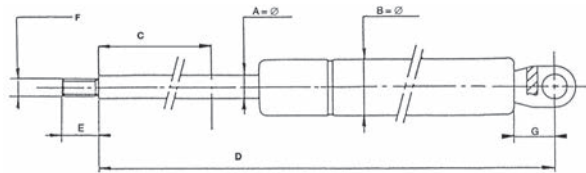


Description	A (mm)	B (mm)	C (mm)	D (mm)	E (mm)	F (mm)	G (mm)	P (N)	Référence
Vérin à gaz	8	18	82	256	5	6,2	19	240	CA 595.896

VÉRIN À GAZ

Type L

STABILUS

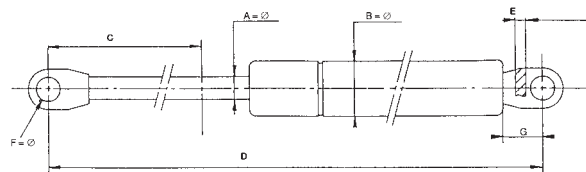


Description	A (mm)	B (mm)	C (mm)	D (mm)	E (mm)	F (mm)	G (mm)	P (N)	Référence
Vérin à gaz	8	18	85	257	10	8	18,5	280	CA 052.507

VÉRINS À GAZ

Type M

STABILUS



Description	A (mm)	B (mm)	C (mm)	D (mm)	E (mm)	F (mm)	G (mm)	P (N)	Référence
Vérin à gaz	8	18	64	325	5	8,3 / 10	19	110	CA 641.200
Vérin à gaz	8	18	203	500	10	8,2 / 10	28	140	CA 480.398
Vérin à gaz	8	18	203	500	10	8,2 / 10	28	250	CA 5799 CU
Vérin à gaz	8	18	200	518	10	8,3	16,5	180	CA 668.257
Vérin à gaz	8	18	250	580,5	10	6,3	12	100	CA 981.184
Vérin à gaz	8	18	250	580	10	6,3 / 10	12	310	CA 4017 BE
Vérin à gaz	8	18	315	735	10	8,2 / 10	28	150	CA 697.095
Vérin à gaz	8	18	354	791,5	10	6,3	12	100	CA 980.986

VÉRINS À GAZ

Pièces de
moteur

Pièces de
pont avant

Pièces d'attelage
et de relevage

Pièces de
cabine

Pièces de
climatisation

Pièces pour remorque
et benne agricole

Pièces pour remorque
bagagère

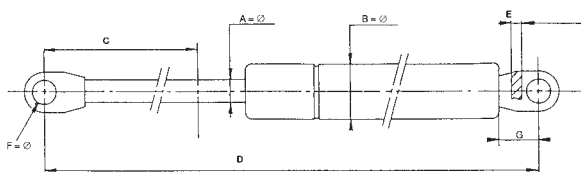
Pièces de
freinage



VÉRIN À GAZ

Type N

STABILUS



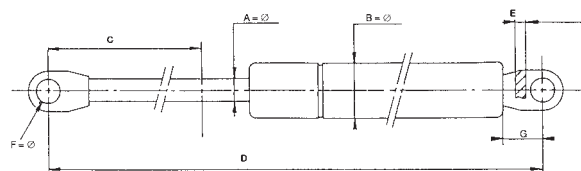
Description	A (mm)	B (mm)	C (mm)	D (mm)	E (mm)	F (mm)	G (mm)	P (N)	Référence
Vérin à gaz	6	15	55	223,5	15 / 4,8	6 / 5,75	18	120	CA 0220 BY



VÉRIN À GAZ

Type O

STABILUS



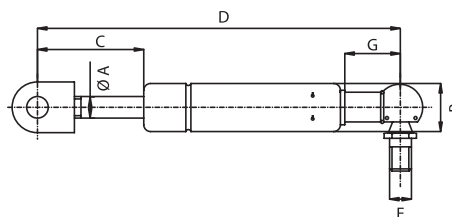
Description	A (mm)	B (mm)	C (mm)	D (mm)	E (mm)	F (mm)	G (mm)	P (N)	Référence
Vérin à gaz	10	22	235	605	10 / 20	8,2 / 10	18,5	800	CA 656.372
Vérin à gaz	10	22	235	605	10 / 20	8,2 / 10	18,5	900	CA 656.356
Vérin à gaz	10	22	235	605	10 / 20	8,2 / 10	18,5	1200	CA 656.364



VÉRINS À GAZ

Type P

STABILUS



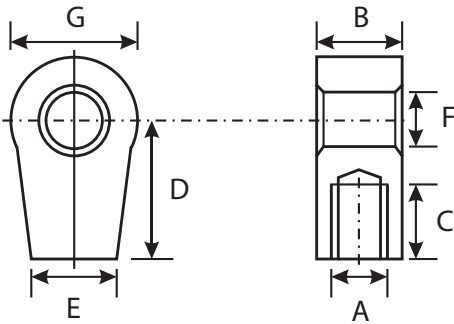
Description	A (mm)	B (mm)	C (mm)	D (mm)	E (mm)	F (mm)	G (mm)	P (N)	Référence
Vérin à gaz	8	19	85	356	16	10 / 8,2	19	900	CA 792.640




OEILLETS

Pour vérin à gaz

Caractéristiques : - Filetage droit

Matière : - Alu



Description	A	B (mm)	C (mm)	D (mm)	E (mm)	F (mm)	G (mm)	Adaptable sur	Référence	
Oeillet	M 8	12	11	20	12	8,3	18	Vérins à gaz 10/22 + 14/28	CA 922.61	
Oeillet	M 8	10	14	25	14	8,1	17	Vérins à gaz 10/22 + 14/28	CA 922.64	
Oeillet	M 8	12	11	20	12	10,1	18	Vérins à gaz 10/22 + 14/28	CA 922.67	

Pièces de
moteur

Pièces de
pont avant

Pièces d'attelage
et de relevage

Pièces de
cabine

Pièces de
climatisation

Pièces pour remorque
et benne agricole

Pièces pour remorque
bagagère

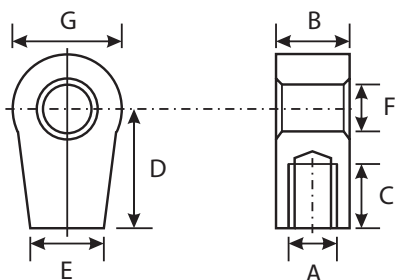
Pièces de
freinage

OEILLETS

Pour vérin à gaz

Caractéristiques : - Filetage droit

Matière : - Nylon



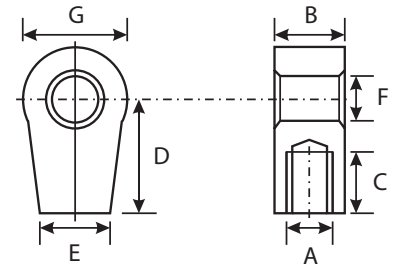
	Description	A	B (mm)	C (mm)	D (mm)	E (mm)	F (mm)	G (mm)	Adaptable sur	Référence
<div style="writing-mode: vertical-rl; transform: rotate(180deg);">Pièces de cabine</div>	 Oeillet	M 6	8	14,5	23,5	17,3	8,5	17	Vérins à gaz 6/15 + 8/20	CA 925.21
	 Oeillet	M 6	14	11,0	25,0	13,0	8,5	16	Vérins à gaz 6/15 + 8/20	CA 925.22
	 Oeillet	M 6	14	11,0	25,0	13,0	6,1	16	Vérins à gaz 6/15 + 8/20	CA 925.27
	 Oeillet	M 6	10	17	25,0	13,0	6,1	16	Vérins à gaz 6/15 + 8/20	CA 925.28

OEILLET

Pour vérin à gaz

Caractéristiques : - Filetage droit

Matière : - Zinc / acier



Description	A	B (mm)	C (mm)	D (mm)	E (mm)	F (mm)	G (mm)	Référence
Oeillet	M14	14	7	27	20	14	20	CA 988.10

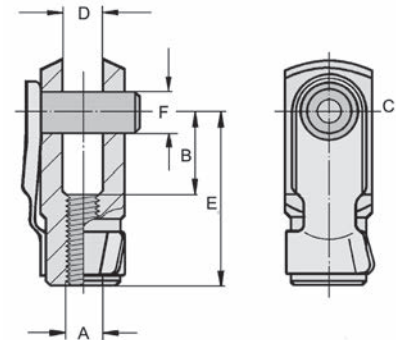
CHAPES AVEC AXE ET CLIP DE SÉCURITÉ

DIN 71751



Caractéristiques : - Filetage droit

Se compose de : - Avec axe de sécurité conforme DIN 71751

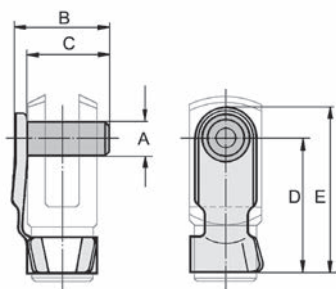


Description	A	B (mm)	C (mm)	D (mm)	E (mm)	F (mm)	Référence
Chape avec axe	M 5	10	10	5	20	5	CA 980.80
Chape avec axe	M 5	20	10	5	30	5	CA 980.90
Chape avec axe	M 6	12	12	6	24	6	CA 981.00
Chape avec axe	M 6	24	12	6	36	6	CA 981.10
Chape avec axe	M 8	16	16	8	32	8	CA 981.20
Chape avec axe	M 8	32	16	8	48	8	CA 981.30
Chape avec axe	M 10	20	20	10	40	10	CA 981.40
Chape avec axe	M 10	40	20	10	60	10	CA 981.50
Chape avec axe	M 12	24	24	12	48	12	CA 981.60
Chape avec axe	M 12	48	24	12	72	12	CA 981.70



AXES DE SÉCURITÉ

Pour chapes



Description	A (mm)	B (mm)	C (mm)	D (mm)	E (mm)	Adaptable sur	Référence
Axe de sécurité	5	13,5	12	19	23	CA 980.80	CA 150.10
Axe de sécurité	5	13,5	12	29	33	CA 980.90	CA 150.20
Axe de sécurité	6	16	14	23	28	CA 981.00 / CA 981.10	CA 150.30
Axe de sécurité	6	16	14	35	40	CA 981.10	CA 150.40
Axe de sécurité	8	21,5	19	31	37	CA 981.20	CA 150.50
Axe de sécurité	8	21,5	19	47	52	CA 981.30	CA 150.60
Axe de sécurité	10	26	23	39	45	CA 981.40	CA 150.70
Axe de sécurité	10	26	23	59	65	CA 981.50	CA 150.80
Axe de sécurité	12	31	28	47	53	CA 981.60	CA 150.90
Axe de sécurité	12	31	28	69	78	CA 981.70	CA 151.00

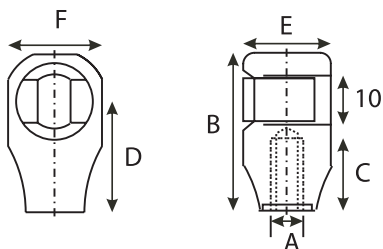


CUVETTE DE ROTULE

Pour vérin à gaz

Application : - Pour les vérins pneumatiques en nylon

Caractéristiques : - Filetage droit



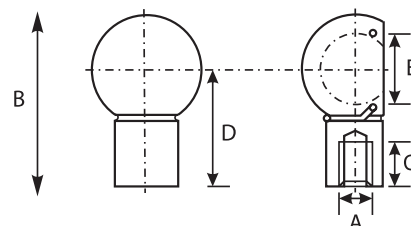
Description	A	B (mm)	C (mm)	D (mm)	F (mm)	Référence
Cuvette de rotule	M 6	28	12	20	18	CA 724.21

CUVETTES DE ROTULE

Pour vérin à gaz

Application : - Pour les vérins pneumatiques

Caractéristiques : - Zinguée
- Filetage droit



Description	A	B (mm)	C (mm)	D (mm)	E (mm)	Référence
Cuvette de rotule	M 8	26	10	20	10	CA 922.15
Cuvette de rotule	M 6	26	10	20	10	CA 922.16

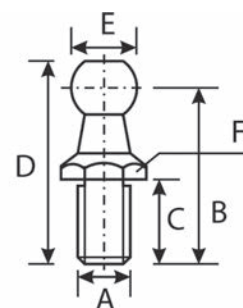
ROTULES À TÉTON

Pour tête à rotule en nylon

STABILUS

Application : - Pour les rotules en nylon

Caractéristiques : - Acier zingué
- Filetage droit



Description	A	B (mm)	C (mm)	D (mm)	E (mm)	F (mm)	Adaptable sur	Référence
Rotule	M 8	29,5	16	-	10	13	CA 724.21	CA 929.91
Rotule	M 8	27	13	31	10	13	CA 724.21	CA 929.90



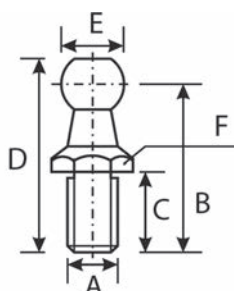
ROTULES À TÉTON

Pour rotule articulée



Application : - Pour les articulations

Caractéristiques : - Filetage droit



Description	A	B (mm)	C (mm)	E (mm)	F (mm)	Adaptable sur	Référence
Rotule	M 5	19,2	10,2	8	7	CA 98500	CA 718.0308
Rotule	M 6	23,5	12,5	10	8	CA 98510	CA 718.0310
Rotule	M 8	29,5	16,5	13	11	CA 98520	CA 718.0313
Rotule	M 10	36	20	16	13	CA 98530	CA 718.0316

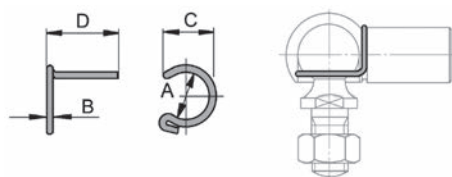


ROTULES RADIALES

Pour vérin à gaz

Application : - Pour les articulations à rotule

Caractéristiques : - Acier zingué



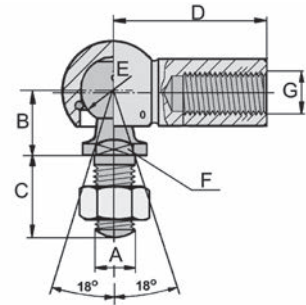
Description	A (mm)	B (mm)	C (mm)	D (mm)	Adaptable sur	Référence
Circlips	7	1	6,5	12	CA 985.00	CA 718.0508
Circlips	8,7	1	7,7	12,5	CA 985.10	CA 718.0510
Circlips	11	1,2	9,5	15,7	CA 985.20	CA 718.0513
Circlips	13	1,4	11	19	CA 985.30	CA 718.0516
Circlips	20	1,5	16,5	24	CA 985.32	CA 718.0519

ROTULES ARTICULÉES

DIN 71802



- Particularités :** - L'articulation est recouverte d'un bouton étanche
- Avantages :** - Protégée contre la poussière, les éclaboussures et la fumée
- Caractéristiques :** - Filetage droit
- Zinguée
- Se compose de :** - Avec étrier d'arrêt

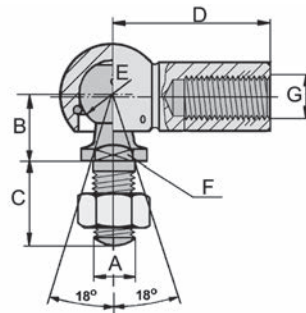


Description	A	B (mm)	C (mm)	D (mm)	E (mm)	F (mm)	G	Référence
Rotule articulée	M 5	9	10,2	22	8	7	M 5	CA 262.05
Rotule articulée	M 6	11	12,5	25	10	8	M 6	CA 262.15
Rotule articulée	M 8	13	16,5	30	13	11	M 8	CA 262.25
Rotule articulée	M 10	16	20	35	16	13	M 10	CA 262.35
Rotule articulée	M 12	16	20	35	16	13	M 12	CA 262.45
Rotule articulée	M 14 x 1,5	20	28	45	19	16	M 14 x 1,5	CA 262.55
Rotule articulée	M 14 x 2,0	20	28	45	19	16	M 14 x 2,0	CA 262.65

ROTULES ARTICULÉES

DIN 71802

- Particularités :** - L'articulation est recouverte d'un bouton étanche
- Avantages :** - Protégée contre la poussière, les éclaboussures et la fumée
- Caractéristiques :** - Filetage droit (D) ou filetage gauche (G)
- Zinguée
- Se compose de :** - Avec étrier d'arrêt



Description	A	B (mm)	C (mm)	D (mm)	E (mm)	F (mm)	G	Référence
Rotule articulée	M 5 D	9	11	22	8	7	M 5 D	CA 985.00
Rotule articulée	M 5 D	9	11	22	8	7	M 5 G	CA 985.01
Rotule articulée	M 6 D	11	12	25	10	8	M 5 D	CA 985.07
Rotule articulée	M 6 D	11	13	25	10	8	M 8 D	CA 985.08
Rotule articulée	M 6 D	11	13	25	10	8	M 6 D	CA 985.10
Rotule articulée	M 6 D	11	13	25	10	8	M 6 G	CA 985.11
Rotule articulée	M 8 D	13	16	30	13	11	M 8 D	CA 985.20
Rotule articulée	M 8 D	13	16	30	13	11	M 8 G	CA 985.21
Rotule articulée	M 8 D	13	25	30	13	11	M 8 D	CA 985.26
Rotule articulée	M 10 D	16	20	35	16	13	M 10 D	CA 985.30
Rotule articulée	M 10 D	16	20	35	16	13	M 10 G	CA 985.31
Rotule articulée	M 10 D	16	20	35	16	13	M 8 D	CA 985.32
Rotule articulée	M 12 D	16	20	35	16	13	M 12 D	CA 985.40
Rotule articulée	M 14 x 1,5 D	20	28	45	19	17	M 14 x 1,5 D	CA 985.50

Les références produits, descriptions ou équivalences sont données à titre indicatif et ne sont pas pour autant des pièces d'origine.





COLLE VITRAGES ULTRA RAPIDE

Terostat 8599 HMLC

- Particularités :**
- Application à chaud : chauffer le réservoir 15 minutes dans le chauffe-cartouches
 - Avec ou sans airbags, le véhicule est de nouveau opérationnel 15 minutes après le montage de la vitre, conformément à la norme américaine FMVS (50 km/h, choc frontal)
 - Utiliser le primaire Terostat 8517 H fourni dans le kit

- Avantages :**
- Evite les perturbations de réception des autoradios avec antenne intégrée, des téléphones portables, des systèmes électroniques embarqués (GPS)
 - Très grande résistance à l'humidité

- Caractéristiques :**
- Colle à vitre ultra modulaire (3 MPa) assurant la rigidité de la carrosserie
 - Faible conductivité (10^{-10} Siemens/cm)

- Se compose de :**
- Cartouche de colle Terostat 8599 HMLC
 - Primaire Terostat 8517 H
 - Applicateur de primaire
 - Buse
 - Fil à couper
 - Nettoyant FL
 - Chiffonnette et mode d'emploi (la pince de découpe pour les buses n'est pas incluse)

Marque : Teroson

Description	Référence
Kit complet Terostat 8599 HMLC	LC 450434
Cartouche Terostat 8599 HMLC - 310 ml	LC 450441
Chauffe-cartouches	LC 488451



NETTOYANT MAINS

LOCTITE

- Particularités :**
- Contient de la pierre ponce et 4 produits qui adoucissent la peau : lanoline, aloe vera, jojoba et vitamine E
 - Testé dermatologiquement

- Avantages :**
- L'alternative douce aux nettoyants agressifs

- Application :**
- Pour éliminer la peinture, la colle, le vernis, le silicone, le polyuréthane et d'autres impuretés coriaces

Description	Référence
Nettoyant mains 7855 - 400 ml	LC 303261

PANNEAUX EN ACRYLIQUE PMMA

Polyméthacrylate de méthyle

Avantages :	- Plus clair que le verre ! - 50% plus léger que le verre
Application :	- Substitut au verre, en particulier là où un risque de casse est présent
Caractéristiques :	- Connu sous la dénomination commerciale Plexiglas ou Perspex - Le verre acrylique est solide, dur et résistant aux UV - Transmission de la lumière de 92% - Poids spécifique 1,19 gr/cm ² - Bonne résistance aux intempéries - Bonnes caractéristiques d'usinage



Description	Epaisseur (mm)	Longueur (mm)	Largeur (mm)	Référence
Panneau acrylique	3	2000	1000	AP 2000.1000.3
Panneau acrylique	5	2000	1000	AP 2000.1000.5

NETTOYANT UNIVERSEL

Application :	- Pour la préparation de surface des vitres de la cabine avant l'installation. Application avec un tissu non pelucheux ou un pinceau - Détachant de silicone unique pour la préparation optimale des surfaces de collage
Avantages :	- Très bonne préparation de surface - Temps de séchage très court
Caractéristiques :	- Teroson FL peut également être utilisé comme diluant avec de nombreux produits Teroson
Marque :	Teroson



Description	Référence
Nettoyant Teroson FL - 1 litre	LC 92679

MASTIC POUR VITRES

Terostat 8596 et Terostat 8597 HMLC

Particularités :	- Temps de mise en oeuvre : 25 minutes - Application à froid - Utiliser le primaire Terostat 8517 H fourni dans le kit
Se compose de :	- Cartouche de colle Terostat 8596 ou 8597 HMLC - Primaire Terostat 8517 H - Applicateur de primaire - Buse - Fil à couper - Nettoyant FL - Chiffonnette et mode d'emploi (la pince de découpe pour les buses n'est pas incluse)
Marque :	Teroson



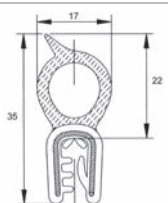
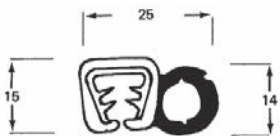
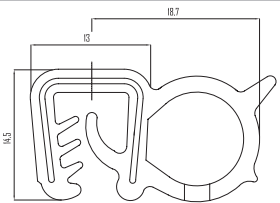
Description	Référence
Kit complet Terostat 8596 standard	LC 450532
Cartouche Terostat 8596 - 310 ml	LC 450533
Cartouche Terostat 8597 HMLC - 310 ml	LC 450503
Primaire/activateur Terostat 8519 P - 10 ml	LC 1252496
Primaire/activateur Terostat 8519 P - 25 ml	LC 1178000

CAOUTCHOUC PROFILÉ POUR VITRES

CAOUTCHOUC DE CADRE

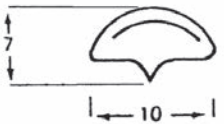

Application : - Pour épaisseur de vitre de 2 à 6 mm

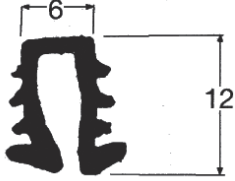
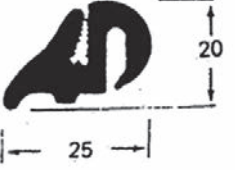

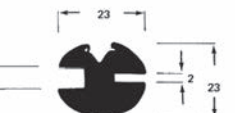
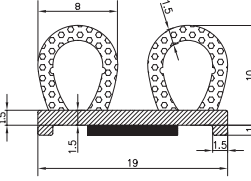
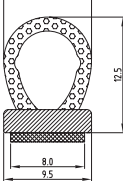
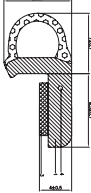

Se compose de : - Livraison au mètre

	Description	Matière	Référence
	Caoutchouc profilé	-	CA 3035
	Couvre-joint	EPDM	CA 5012
	Couvre-joint	-	CA 5013

PROFILS EN CAOUTCHOUC

Se compose de : - Livraison au mètre

	Description	Référence
	Corde pour profil caoutchouc	CA 7147/B
	Caoutchouc profilé en S	CA 8501

Description	Référence	
Caoutchouc profilé en U	CA 8510	
Caoutchouc profilé en S	CA 8520	
Caoutchouc profilé en H	CA 8530	
Caoutchouc profilé en H	CA 8536	
Caoutchouc profilé autocollant	CA 8755	
Caoutchouc profilé autocollant	CA 8959	
Caoutchouc profilé autocollant	CA 8984	
Caoutchouc profilé autocollant	CA 8988	

Pièces de
moteur

Pièces de
pont avant

Pièces d'attelage
et de relevage

Pièces de
cabine

Pièces de
climatisation

Pièces pour remorque
et benne agricole

Pièces pour remorque
bagagère

Pièces de
freinage

PROFILS EN CAOUTCHOUC

Se compose de : - Livraison au mètre

	Description	Référence
	Caoutchouc profilé en S	CA 9501
	Caoutchouc profilé en H	CA 9551
	Corde pour profil caoutchouc	CA 9600

PROTECTIONS D'ARÊTE

Application : - Pour épaisseur de tôle de 2 à 6 mm

Se compose de : - Livraison au mètre

	Description	Référence
	Caoutchouc de protection d'arête	CA 0305
	Caoutchouc de protection d'arête	CA 0405
	Caoutchouc de protection d'arête	CA 0675

OUTIL DE MONTAGE

Pour caoutchouc de vitre

Application : - Outil qui facilite le montage des cordes pour profil caoutchouc CA 7147/B et CA 9600



Description	Référence
Outil de montage	CA 9900
Lame de rechange	CA 9901

BRAS D'ESSUIE-GLACE

Simple

DOGA

Caractéristiques : - Noir, peinture mate








Description	Raccordement	Longueur (mm)	Largeur (mm)	Hauteur (mm)	Référence	
Bras d'essuie-glace	cylindrique ; 6 mm	280	8	2	CA 30.280	
Bras d'essuie-glace	cylindrique ; 6 mm	340	8	2	CA 30.340	
Bras d'essuie-glace	conique ; M8	340 - 420	9	3	CA 30.340.420	
Bras d'essuie-glace	cylindrique ; 6 mm	390	8	2	CA 30.390	
Bras d'essuie-glace	cylindrique ; 6 mm	420	8	2	CA 30.420	
Bras d'essuie-glace	conique ; M8	430 - 500	9	3	CA 30.430.500	

Les références produits, descriptions ou équivalences sont données à titre indicatif et ne sont pas pour autant des pièces d'origine.

BALAIS D'ESSUIE-GLACE



- Particularités :** - Balais d'essuie-glace courbes
- Avantages :** - Nettoyage parfait
- Adaptation des balais d'essuie-glace au pare-brise
- Se compose de :** - Plusieurs systèmes de fixation sont livrés avec les lames d'essuie-glace

	Description	Longueur totale (mm)	Fixation	Référence
	Balai d'essuie-glace	280	Vis 4 x 8 mm	CA 35.280
	Balai d'essuie-glace	330	Vis 4 x 8 mm	CA 35.330
	Balai d'essuie-glace	350	Vis 4 x 8 mm	CA 35.350
	Balai d'essuie-glace	400	Fourni avec 3 adaptateurs	CA 35.400
	Balai d'essuie-glace	450	Fourni avec 3 adaptateurs	CA 35.450
	Balai d'essuie-glace	500	Fourni avec 3 adaptateurs	CA 35.500
	Balai d'essuie-glace	550	Vis 4 x 8 mm	CA 35.550

Description	Longueur totale (mm)	Fixation	Référence	
Balai d'essuie-glace	600	Vis 4 x 8 mm	CA 35.600	
Balai d'essuie-glace	650	- 2 supports - Largeur du bras 16,5 mm - A visser	CA 35.650	
Balai d'essuie-glace	700	- 2 supports - Largeur du bras 16,5 mm - A visser	CA 35.700	
Balai d'essuie-glace	800	- 3 adaptateurs - A visser	CA 35.800	

Pièces de moteur

Pièces de pont avant

Pièces d'attelage et de relevage

Pièces de cabine

Pièces de climatisation

Pièces pour remorque et benne agricole

Pièces pour remorque bagagère

Pièces de freinage



Les références produits, descriptions ou équivalences sont données à titre indicatif et ne sont pas pour autant des pièces d'origine.



BALAIS D'ESSUIE-GLACE

Optima Flex

- Particularités :**
- 100% caoutchouc naturel
 - Balai d'essuie-glace aérodynamique et flexible
 - Répartition homogène de la pression
 - Sans support longitudinal métallique

- Avantages :**
- Glisse doucement
 - Vue parfaite à tout endroit du disque

- Application :**
- Pour plus de 1 000 utilisations en véhicule

- Se compose de :**
- Convient parfaitement à tous les systèmes grâce aux 4 adaptateurs livrés
 - La série comprend 9 longueurs de lame (400 mm à 700 mm)

Description	Longueur totale (mm)	Référence
Balai d'essuie-glace OF 40A	400	130.9001.OF.04
Balai d'essuie-glace OF 40B	400	130.9010.OF.04
Balai d'essuie-glace OF 45A	450	130.9002.OF.04
Balai d'essuie-glace OF 45B	450	130.9011.OF.04
Balai d'essuie-glace OF 48A	480	130.9003.OF.04
Balai d'essuie-glace OF 48B	480	130.9012.OF.04
Balai d'essuie-glace OF 50A	500	130.9004.OF.04
Balai d'essuie-glace OF 50B	500	130.9013.OF.04
Balai d'essuie-glace OF 53A	530	130.9005.OF.04
Balai d'essuie-glace OF 53B	530	130.9014.OF.04
Balai d'essuie-glace OF 55A	550	130.9006.OF.04
Balai d'essuie-glace OF 55B	550	130.9015.OF.04
Balai d'essuie-glace OF 60A	600	130.9007.OF.04
Balai d'essuie-glace OF 60B	600	130.9016.OF.04
Balai d'essuie-glace OF 65A	650	130.9008.OF.04
Balai d'essuie-glace OF 65B	650	130.9017.OF.04
Balai d'essuie-glace OF 70A	700	130.9009.OF.04
Balai d'essuie-glace OF 70B	700	130.9018.OF.04
Présentoir	-	101.5029.73.00

BALAIS D'ESSUIE-GLACE EN BLISTER

Emballage boutique



- Particularités :**
- Adaptateur universel prémonté
 - Lame graphitée de haute qualité

- Avantages :**
- Montage aisé
 - Excellent nettoyage
 - Longue durée de vie

- Caractéristiques :**
- Essuie-glace métallique en acier protégé contre la corrosion

Description	Longueur totale (mm)	Pièces par emballage	Référence
Balais d'essuie-glace	400	2	FA 78341
Balais d'essuie-glace	450	2	FA 78345
Balais d'essuie-glace	480	2	FA 78348
Balais d'essuie-glace	510	2	FA 78351
Balais d'essuie-glace	530	2	FA 78353

JEU DE BALAIS D'ESSUIE-GLACE

Bosch

BOSCH



Description	Dimension (mm)	Référence
Jeu de balais d'essuie-glace	475	3.397.001.465
Jeu de balais d'essuie-glace	530 / 21"	3.397.118.925
Jeu de balais d'essuie-glace	600 / 24" - 475 / 19"	3.397.118.979
Jeu de balais d'essuie-glace	555 / 22"	3.397.118.934

JEU DE BALAIS D'ESSUIE-GLACE

Aerotwin Multi-Clip

BOSCH



- Particularités :**
- Compatibilité élevée
 - Utilisation universelle, fiable et rapide
 - Montage aisé

- Avantages :**
- Évite stockage double grâce au numérotage simplifié

Description	Dimension (mm)	Référence
Jeu de balais d'essuie-glace	530 / 450	3397.007.460
Jeu de balais d'essuie-glace	600 / 475	3397.007.462
Jeu de balais d'essuie-glace	650 / 380	3397.007.466
Jeu de balais d'essuie-glace	650 / 475	3397.007.467

MOTEURS D'ESSUIE-GLACE

Pour balais jusqu'à 350 mm

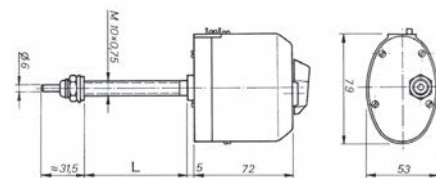
DOGA



- Particularités :**
- L'interrupteur marche/arrêt se trouve sur le clapet arrière
 - L'axe d'entraînement peut être raccourci à la longueur souhaitée
 - En cas de raccourcissement de l'axe d'entraînement, s'assurer systématiquement que le tube a bien été remonté après opération
 - Zone de travail, voir A

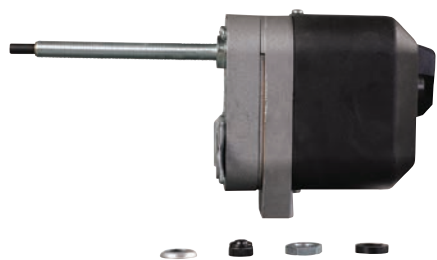
- Application :**
- Les moteurs d'essuie-glace sont conçus pour une longueur de balai max. de 350 mm

- Caractéristiques :**
- 40 percussions/min
 - Couple de démarrage = 4,5 Nm
 - Couple nominal = 0,8 Nm
 - Axe d'entraînement = 6 mm



Description	A	L (mm)	Type d'axe	Couple de serrage (Nm)	Voltage (V)	Référence
Moteur d'essuie-glace	85°	84	cylindrique Ø = 6 mm	4,5	12	CA 12.085
Moteur d'essuie-glace	110°	84	cylindrique Ø = 6 mm	4,5	12	CA 12.110
Moteur d'essuie-glace	85°	84	cylindrique Ø = 6 mm	4,5	24	CA 24.085
Moteur d'essuie-glace	110°	84	cylindrique Ø = 6 mm	4,5	24	CA 24.110

MOTEURS D'ESSUIE-GLACE



MOTEURS D'ESSUIE-GLACE

DOGA

Pour balais jusqu'à 450 mm




- Particularités :**
- L'interrupteur marche/arrêt se trouve sur le clapet arrière
 - L'axe d'entraînement peut être raccourci à la longueur souhaitée
 - En cas de raccourcissement de l'axe d'entraînement, s'assurer systématiquement que le tube a bien été remonté après opération
 - Zone de travail, voir A

- Application :**
- Les moteurs d'essuiе-glacе sont conçus pour une longueur de balai max. de 450 mm

- Caractéristiques :**
- 40 percussions/min
 - Couple de démarrage = 4,5 Nm
 - Couple nominal = 0,8 Nm
 - Axe d'entraînement = 6 mm

Description	Zone de travail	L (mm)	Type d'axe	Couple de serrage (Nm)	Voltage (V)	Référence
Moteur d'essuiе-glacе	90°	84	cylindrique Ø = 6 mm	7	12	CA 712.090
Moteur d'essuiе-glacе	110°	84	cylindrique Ø = 6 mm	7	12	CA 712.110

MOTEURS D'ESSUIE-GLACE

Description	Zone de travail	Caractéristiques	L (mm)	Type d'axe	Voltage (V)	Référence
 Moteur d'essuiе-glacе	85°	sans commutateur, avec arrêt gauche	37	conique 10Ø - M8	12	CA 503.034.846
 Moteur d'essuiе-glacе	90°	sans commutateur, avec arrêt droite	84,5	conique 10Ø - M8	12	CA 503.034.843
 Moteur d'essuiе-glacе	95°	avec arrêt	104	conique 10Ø - M8, empattement 50 mm	12	CA 503.121.013
 Moteur d'essuiе-glacе	105°	sans commutateur, avec arrêt	65	conique 8Ø - M6, empattement 30 mm	12	CA 503.121.016

Description	Zone de travail	Caractéristiques	L (mm)	Type d'axe	Voltage (V)	Référence	
Moteur d'essuie-glace	105°	sans commutateur, avec arrêt	70	conique 10Ø - M8, empattement 53 mm	12	CA 503.121.015	
Moteur d'essuie-glace	108°	sans commutateur, avec arrêt	87	conique 8Ø - M6, empattement 57 mm	12	CA 503.121.011	
Moteur d'essuie-glace	115°	avec commutateur, sans arrêt	53	conique 8Ø - M6, empattement 57 mm	12	CA 503.121.010	
Moteur d'essuie-glace	115°	sans commutateur, avec arrêt	87	conique 8Ø - M6, empattement 57 mm	12	CA 503.121.012	
Moteur d'essuie-glace	135°	avec commutateur, sans arrêt	53	conique 8Ø - M6, empattement 50 - 57 mm	12	CA 503.121.000	
Moteur d'essuie-glace	135°	sans commutateur, avec arrêt	53	conique 8Ø - M6, empattement 57 mm	12	CA 503.403.045	
Moteur d'essuie-glace	135°	avec commutateur	61	cylindrique Ø = 6mm	12	CA 503.120.050	
Moteur d'essuie-glace	135°	sans commutateur, avec arrêt	65	conique 8Ø - M6, empattement 50 mm	12	CA 503.402.899	

Pièces de moteur

Pièces de pont avant

Pièces d'attelage et de relevage

Pièces de cabine

Pièces de climatisation

Pièces pour remorque et benne agricole

Pièces pour remorque bagagère

Pièces de freinage

RÉSERVOIRS LAVE-GLACE

Pièces de moteur

Pièces de pont avant

Pièces d'attelage et de relevage

Pièces de cabine

Pièces de climatisation

Pièces pour remorque et benne agricole

Pièces pour remorque bagagère

Pièces de freinage



MOTEURS D'ESSUIE-GLACE

BOSCH

Bosch

Description	Voltage (V)	Référence
Moteur d'essuie-glace	12	F.006.B20.047

RÉSERVOIRS POUR SYSTÈME DE LAVE-GLACE

DOGA

Doga

- Application :** - Pour système de lave-glace
- Caractéristiques :** - Tension nominale : 12 V/24 V
- Type de pompe : pompe double/mono
- Fixation de la pompe sur le réservoir

Description	Capacité (litre)	Tension (V)	Couleur	Taille (mm)	Référence
 Réservoir lave-glace	1,2	12	Blanc	140x100x152	231.1001.20.00
 Réservoir lave-glace	1,2	24	Blanc	140x100x152	231.1001.30.00
 Réservoir lave-glace	1,5	12	Blanc	154x94x175	231.1015.20.00
 Réservoir lave-glace	1,5	24	Blanc	154x94x175	231.1015.30.00
 Réservoir lave-glace	2,1	12	Blanc	252x100x151,5	232.1001.20.00

Description	Capacité (litre)	Tension (V)	Couleur	Taille (mm)	Référence
Réservoir lave-glace	2,1	24	Blanc	252x100x151,5	232.1001.30.00
Réservoir lave-glace	2,1	12	Blanc	252x100x151,5	232.2001.20.00
Réservoir lave-glace	2,1	24	Blanc	252x100x151,5	232.2001.30.00
Réservoir lave-glace	3	12	Blanc	232x100x207	233.1001.20.00
Réservoir lave-glace	3	24	Blanc	232x100x207	233.1001.30.00
Réservoir lave-glace	5,3	12	Blanc	330x125x181,5	235.1001.20.00
Réservoir lave-glace	5,3	24	Blanc	330x125x181,5	235.1001.30.00
Réservoir lave-glace	5,3	12	Blanc	330x125x181,5	235.2002.20.00



Pièces de moteur

Pièces de pont avant

Pièces d'attelage et de relevage

Pièces de cabine

Pièces de climatisation

Pièces pour remorque et benne agricole

Pièces pour remorque bagagère

Pièces de freinage





RÉSERVOIRS LAVE-GLACE

RÉSERVOIRS POUR SYSTÈME DE LAVE-GLACE

DOGA

Doga

- Application :** - Pour système de lave-glace
- Caractéristiques :** - Tension nominale : 12 V/24 V
- Type de pompe : pompe double/mono
- Fixation de la pompe sur le réservoir

	Description	Capacité (litre)	Tension (V)	Couleur	Taille (mm)	Référence
	Réservoir lave-glace	5,3	24	Blanc	330x125x181,5	235.2002.30.00
	Réservoir lave-glace	5,3	12	Blanc	330x125x181,5	235.2001.20.00
	Réservoir lave-glace	5,3	24	Blanc	330x125x181,5	235.2001.30.00
	Réservoir lave-glace	20	12	Blanc	375x180x390	230.0007.20.00

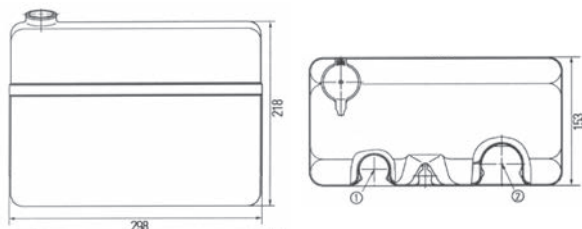


RÉSERVOIR LAVE-GLACE

Hella



- Application :** - Pour système de lave-glace
- Caractéristiques :** - Tension nominale : 12V



Description	Capacité (litre)	Tension (V)	Couleur	Taille (mm)	Référence
Réservoir lave-glace	8	12	Blanc	298x218x153	8BW 003 966-047

POMPE À EAU POUR RÉSERVOIR LAVE-GLACE

DOGA



Application : - Pour systèmes de lave-glaces

Description	Raccordement	Adaptable sur	Voltage (V)	Référence
Pompe de lave-glace	pour connecteur T 2 pôles	Pompe : 1,2L; 2,1L; 3L; 5,3L;	12	201.0002.20.00
Pompe de lave-glace	pour connecteur T 2 pôles	Pompe : 1,2L; 2,1L; 3L; 5,3L;	24	201.0002.30.00
Pompe de lave-glace	avec connecteur intégré	Pompe : 20L	12	200.0006.20.00
Pompe de lave-glace	pour connecteur T 2 pôles	Pompe : 1,5L	12	201.0010.20.00
Pompe de lave-glace	pour connecteur T 2 pôles	Pompe : 1,5L	24	201.0010.30.00

TUYAUX POUR RÉSERVOIR LAVE-GLACE

DOGA

PVC



Application : - Pour réservoir de lave-glace

Caractéristiques : - PVC

Description	Ø extérieur (mm)	Ø intérieur (mm)	Couleur	Longueur de rouleau (m)	Référence
Tuyau	5,7	3	Noir	1	100.0007.39.C0
Tuyau	5,7	3	Noir	5	100.0017.39.C0
Tuyau	5,7	3	Noir	100	100.0047.39.C0
Tuyau	6	4	Transparent	1	100.0061.39.C0
Tuyau	6	4	Transparent	5	100.0062.39.C0

INDICATEUR DE NIVEAU POUR RÉSERVOIR LAVE-GLACE

DOGA



Application : - Pour réservoir de lave-glace

Description	Raccordement	Adaptable sur	Voltage (V)	Référence
Indicateur de niveau	Fiche AMP 2 pôles	1,2L; 2,1L; 3L; 5,3L	12 / 24	100.5061.39.00



ACCESSOIRES POUR RÉSERVOIR LAVE-GLACE

Raccords, buses, étriers

Application : - Pour réservoir de lave-glace

	Description	Matière	Couleur	Embout (mm)	Référence
	Clapet anti-retour	PA 6	Bleu	3 - 4	100.5033.39.C0
	Maillon	PA 6	Bleu	4 - 4	100.0052.39.C0
	Maillon	PA 6	Bleu	3 - 4	100.0053.39.C0
	Raccord	PA 6	Bleu	3 - 4	100.0057.39.C0
	Pièce d'équerre m8	PA 6	Noir	3 - 4	100.5026.39.C0
	Embout	PVC	Noir	-	100.0063.39.C0
	Buse	PA 6	Noir	-	100.5035.39.C0

Description	Matière	Couleur	Embout (mm)	Référence	
Buse	PA 6	Noir	-	100.5037.39.C0	
Buse	PA 6	Noir	-	100.5044.39.C0	
Buse	PA 6	Noir	-	121.5005.39.C0	
Buse	PA 6	Noir	-	120.5001.39.C0	
Buse	PA 6	Noir	-	120.5002.39.C0	
Buse	PA 6	Noir	-	120.5004.39.C0	
Buse	PA 6	Noir	-	120.5010.39.C0	
Buse	PA 6	Noir	-	120.5006.39.C0	

Pièces de moteur

Pièces de pont avant

Pièces d'attelage et de relevage

Pièces de cabine

Pièces de climatisation

Pièces pour remorque et benne agricole








Pièces pour remorque bagagère

Pièces de freinage

ACCESSOIRES POUR RÉSERVOIR LAVE-GLACE

Raccords, buses, étriers

Application : - Pour réservoir de lave-glace

	Description	Matière	Couleur	Embout (mm)	Référence
	Buse	PA 6	Noir	-	120.5007.39.C0
	Buse	PA 6	Noir	-	120.5008.39.C0
	Buse	PA 6	Noir	-	120.5009.39.C0
	Buse	PA 6	Noir	-	120.5026.39.C0
	Buse	PA 6	Noir	-	120.5027.39.C0
	Buse	PA 6	Noir	-	127.5016.39.C0
	Buse	PA 6	Noir	-	120.5021.39.C0

Description	Matière	Couleur	Embout (mm)	Référence	
Buse	PA 6	Noir	-	120.5020.39.C0	
Buse	PA 6	Noir	-	120.5005.39.C0	
Buse	PA 6	Noir	-	127.5025.39.C0	
Buse	PA 6	Noir	-	120.5030.39.C0	
Etrier	POM	Noir	-	124.0001.39.C0	
Etrier	POM	Noir	-	124.0002.39.C0	
Etrier	POM	Noir	-	124.0003.39.C0	

Pièces de moteur

Pièces de pont avant

Pièces d'attelage et de relevage

Pièces de cabine

Pièces de climatisation

Pièces pour remorque et benne agricole

Pièces pour remorque bagagère

Pièces de freinage

SERRURES ET POIGNÉES DE CABINE



POIGNÉE EN T

Description	Adaptable sur	Référence
Clé en T	verrous CA 06470 et CA 06490	CA 06480



POIGNÉES DE PORTE AVEC CLÉ

Description	Remarque	Longueur (mm)	Longueur poignée (mm)	Entraxe (mm)	Ø alésage (mm)	Référence
Poignée de porte avec clé	verrouillable	100	112	38	8	CA 5389
Poignée de porte avec clé	verrouillable	110	103	44	8	CA 5396
Poignée de porte avec clé	verrouillable	110	135	38	8	CA 4041



POIGNÉES ET SERRURES INTÉRIEURES

Application : - Massey Ferguson

Description	Adaptable sur	Longueur (mm)	Largeur (mm)	Référence
Verrou gauche	-	88	52	CA 1000 L
Verrou droit	-	88	52	CA 1000 R
Verrou gauche	-	87	69	CA 1016
Verrou droit	-	87	69	CA 1015
Verrou gauche	MF série 500	64	66	CA 5398 L
Verrou droit	MF série 500	64	66	CA 5398 R



POIGNÉE INTÉRIEURE

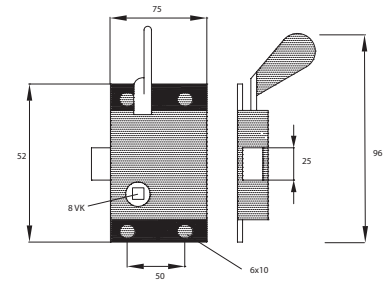
Application : - Massey Ferguson 240 et 265

Description	Longueur (mm)	Largeur (mm)	Référence
Levier gauche/droite	110	51	CA 3000

POIGNÉES ET SERRURES INTÉRIEURES

Application :

- Ford avec cabine WWQ
- Massey Ferguson 200

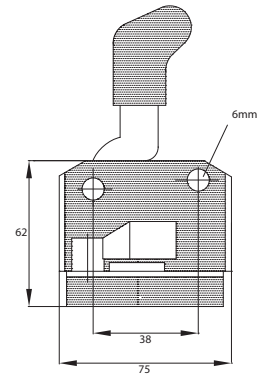


Description	Longueur (mm)	Largeur (mm)	Référence
Verrou gauche	52	75	CA 4002
Verrou droit	52	75	CA 4003

POIGNÉES ET SERRURES INTÉRIEURES

Application :

- Case IH Deluxe CX et MX / Maxxum 5100
- Mc Cormick CX, MC, MTX, ZTX



Description	Référence
Verrou gauche	CA 4042
Verrou droit	CA 4043

VERROUS

Description	Longueur (mm)	Largeur (mm)	Référence
Verrou	105	19	CA 06470
Verrou	125	25	CA 06490



SERRURES ET POIGNÉES DE CABINE



VERROUS DE PORTE EXTÉRIEURS AVEC CLÉ

Application : - Case IH avec cabine LP

Description	Remarque	Longueur poignée (mm)	Largeur poignée (mm)	Référence
Verrou de porte avec clé	Numéro de série JJE0926239	-	-	CA 4062
Verrou de porte avec clé	-	180	38	CA 4045



VERROU DE PORTE EXTÉRIEUR AVEC CLÉ

Application :
- Massey Ferguson
- Deutz
- Ford

Description	Adaptable sur	Longueur (mm)	Largeur (mm)	Référence
Verrou de porte avec clé	MF 240 et 265, Deutz DX Agrostar, Ford 550/555/655	158	78	CA 3002



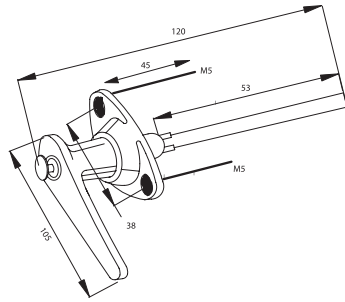
POIGNÉE INTÉRIEURE

Application : - Ford, New Holland

Description	Adaptable sur	Référence
Poignée intérieure	- séries 40, 60, TS, TL, M	CA 3086

POIGNÉE DE PORTE AVEC CLÉ

Application : - Massey Ferguson avec cabine GKN



Description	Remarque	Longueur (mm)	Longueur poignée (mm)	Entraxe (mm)	Ø alésage (mm)	Référence
Poignée de porte avec clé	verrouillable	53	105	38	5	CA 4004



Les références produits, descriptions ou équivalences sont données à titre indicatif et ne sont pas pour autant des pièces d'origine.

ARRÊTS DE PORTE

ARRÊTS DE PORTE

Pièces de
moteur

Pièces de
pont avant

Pièces d'attelage
et de relevage

Pièces de
cabine

Pièces de
climatisation

Pièces pour remorque
et benne agricole

Pièces pour remorque
bagagère

Pièces de
freinage

Description	Référence
 <p data-bbox="566 465 1276 492">Caoutchouc d'arrêt de porte</p>	<p data-bbox="1276 465 1476 492">CA 4460</p>
 <p data-bbox="566 918 1276 945">Arrêt de porte femelle</p>	<p data-bbox="1276 918 1476 945">CA 4461</p>
 <p data-bbox="566 1370 1276 1397">Arrêt de porte mâle</p>	<p data-bbox="1276 1370 1476 1397">CA 4462</p>

POIGNÉE DE VOLANT

Universelle

- Avantages :**
- Molette à fixer sur le volant
 - Permet de conduire à une main, en particulier en passant la marche arrière

Description	Référence
Boule de volant	WS 105



POIGNÉE DE VOLANT AGROPA

Agropa-Klick

- Particularités :** - La boule de volant est amovible
- Avantages :** - Bouton de commande facile à monter, galvanisation standard
- Application :** - À fixer sur les volants
- Caractéristiques :** - Permet d'utiliser une seule main
- Facilité d'installation
- Marque :** Agropa



Description	Référence
Boule de volant Agropa - Klick	WS 102

SERRURES ET POIGNÉES



Retrouvez une large sélection de serrures et poignées de porte de cabine par marque et modèle de tracteur sur www.kramp.com

BOULES DE VOLANT



POIGNÉE DE VOLANT AGROPA

Standard

Particularités : - Recouvrement plastique haute qualité
- Lubrification durable du roulement de glissière

Avantages : - Grande longévité
- Permet d'utiliser une seule main

Application : - À fixer sur les volants

Marque : Agropa

Description	Référence
Boule de volant standard	WS 100



POIGNÉE DE VOLANT AGROPA

Universelle

Particularités : - Rotule sur la couronne de volant, indépendamment des branches de formes variables produites en usine

Avantages : - Permet d'utiliser une seule main

Application : - À fixer sur les volants

Caractéristiques : - Plaque à revêtement plastique

Marque : Agropa

Description	Référence
Boule de volant universelle	WS 101

ATTACHE-CAPOTS COMPLETS

Caoutchouc

Se compose de : - Livré à l'unité



Description	Longueur (mm)	Référence
Attache-capot complet	63	Z 900.650



Attache-capot complet	130	Z 901.300
-----------------------	-----	-----------

CAOUTCHOUCS POUR ATTACHE-CAPOTS

Se compose de : - Livré à l'unité

Description	Adaptable sur	Référence
Caoutchouc pour attache-capot	Z 900.650	Z 900.651
Caoutchouc pour attache-capot	Z 901.300	Z 901.301

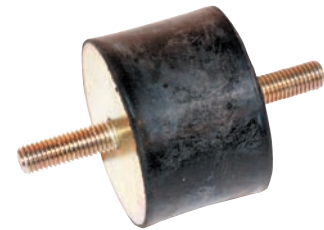


SILENTBLOCS

Type A



Caractéristiques : - Caoutchouc naturel
- Dureté standard : 55 ± 5 shore



Description	Ø extérieur (mm)	Hauteur (mm)	Filet G x L (mm)	Référence
Amortisseur d'oscillations	15	15	M 4 x 13	1515.A55
Amortisseur d'oscillations	20	15	M 6 x 15	2015.A55
Amortisseur d'oscillations	25	20	M 6 x 18	2520.A55
Amortisseur d'oscillations	30	20	M 8 x 20	3020.A55
Amortisseur d'oscillations	30	30	M 8 x 20	3030.A55
Amortisseur d'oscillations	40	30	M 8 x 23	4030.A55
Amortisseur d'oscillations	40	40	M 8 x 23	4040.A55
Amortisseur d'oscillations	50	20	M 10 x 28	5020.A55
Amortisseur d'oscillations	50	30	M 10 x 28	5030.A55
Amortisseur d'oscillations	50	40	M 10 x 28	5040.A55
Amortisseur d'oscillations	50	45	M 10 x 28	5045.A55
Amortisseur d'oscillations	50	50	M 10 x 25	5050.A55
Amortisseur d'oscillations	60	35	M 10 x 28	6035.A55
Amortisseur d'oscillations	75	25	M 12 x 37	7525.A55
Amortisseur d'oscillations	75	40	M 12 x 37	7540.A55
Amortisseur d'oscillations	75	50	M 12 x 37	7550.A55
Amortisseur d'oscillations	100	40	M 16 x 45	10040.A55
Amortisseur d'oscillations	100	60	M 16 x 45	10060.A55

SILENTBLOCS



SILENTBLOCS

Type B

- Caractéristiques :**
- Caoutchouc naturel
 - Dureté standard : 55 ± 5 shore



Description	Ø extérieur (mm)	Hauteur (mm)	Filet G x L (mm)	Référence
Amortisseur d'oscillations	15	15	M 4 x 12	1515.B55
Amortisseur d'oscillations	25	20	M 6 x 18	2520.B55
Amortisseur d'oscillations	30	20	M 8 x 20	3020.B55
Amortisseur d'oscillations	40	30	M 8 x 23	4030.B55
Amortisseur d'oscillations	40	40	M 8 x 23	4040.B55
Amortisseur d'oscillations	50	20	M 10 x 28	5020.B55
Amortisseur d'oscillations	50	30	M 10 x 28	5030.B55
Amortisseur d'oscillations	50	40	M 10 x 28	5040.B55
Amortisseur d'oscillations	50	45	M 10 x 28	5045.B55
Amortisseur d'oscillations	60	35	M 10 x 28	6035.B55
Amortisseur d'oscillations	75	40	M 12 x 37	7540.B55
Amortisseur d'oscillations	75	50	M 12 x 37	7550.B55
Amortisseur d'oscillations	100	40	M 16 x 45	10040.B55
Amortisseur d'oscillations	100	60	M 16 x 45	10060.B55



SILENTBLOCS

Type C

- Caractéristiques :**
- Caoutchouc naturel
 - Dureté standard : 55 ± 5 shore



Description	Ø extérieur (mm)	Hauteur (mm)	Filet G x L (mm)	Référence
Amortisseur d'oscillations	25	20	M 6 x 18	2520.C55
Amortisseur d'oscillations	30	30	M 8 x 20	3030.C55
Amortisseur d'oscillations	40	30	M 8 x 23	4030.C55
Amortisseur d'oscillations	40	40	M 8 x 23	4040.C55
Amortisseur d'oscillations	50	30	M 10 x 28	5030.C55
Amortisseur d'oscillations	50	40	M 10 x 28	5040.C55
Amortisseur d'oscillations	50	45	M 10 x 28	5045.C55
Amortisseur d'oscillations	75	40	M 12 x 37	7540.C55



COFFRES À OUTILS METALLIQUES

- Application :** - À monter sur tracteur
- Caractéristiques :**
- Bac en acier résistant
 - Peint par poudrage

Description	Dimension (mm)	Référence
Boîte à outils métallique	400 x 120 x 120	CA 001
Boîte à outils métallique	500 x 140 x 140	CA 002

SILENTBLOCS

Type D



- Caractéristiques :**
- Caoutchouc naturel
 - Dureté standard : 55 ± 5 shore

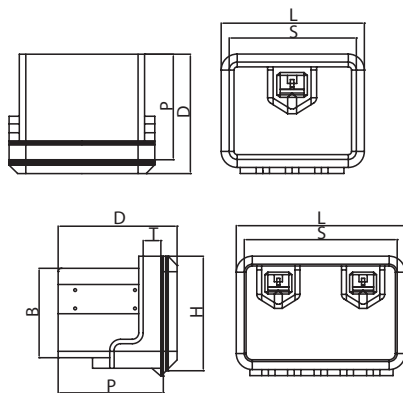
Description	Ø extérieur (mm)	Hauteur (mm)	Filet G x L (mm)	Référence
Amortisseur d'oscillations	15	8	M 4 x 10	1508.D55
Amortisseur d'oscillations	20	15	M 6 x 15	2015.D55
Amortisseur d'oscillations	25	17	M 6 x 18	2517.D55
Amortisseur d'oscillations	30	15	M 8 x 20	3015.D55
Amortisseur d'oscillations	30	20	M 8 x 20	3020.D55
Amortisseur d'oscillations	40	28	M 8 x 23	4028.D55
Amortisseur d'oscillations	50	21	M 10 x 28	5021.D55
Amortisseur d'oscillations	50	42	M 10 x 28	5042.D55
Amortisseur d'oscillations	75	15	M 12 x 37	7515.D55
Amortisseur d'oscillations	75	25	M 12 x 37	7525.D55
Amortisseur d'oscillations	75	51	M 12 x 37	7551.D55
Amortisseur d'oscillations	100	40	M 16 x 45	10040.D55

COFFRES À OUTILS EN PVC



- Avantages :**
- Le procédé de moulage par injection sous haute pression garantit une excellente résistance mécanique, à la fois pour la traction et la stabilité. Très résistant aux intempéries

- Caractéristiques :**
- En résine polypropylène



Description	B (mm)	D (mm)	H (mm)	L (mm)	S (mm)	T (mm)	P (mm)	Référence
Boîte à outils en PVC	278	340	330	410	360	57	291	DK 81000
Boîte à outils en PVC	288	400	350	500	400	66	341	V 5030
Boîte à outils en PVC	335	500	400	600	550	66	421	V 5040
Boîte à outils en PVC	386	500	500	800	750	66	411	V 5050
Boîte à outils en PVC	385	500	500	1000	950	66	421	V 5060
Boîte à outils en PVC	140	150	150	370	360	50	140	CA 005

PIÈCES POUR COFFRE À OUTILS EN PVC

	Description	Adaptable sur	Référence
	Kit de fixation verticale	V 5030	V 5091
	Kit de fixation horizontale	V 5030	V 5092
	Kit de fixation verticale	V 5040, V 5050, V 5060	V 5094
	Kit de fixation horizontale	V 5040, V 5050, V 5060	V 5095
	Vérin à gaz	V 5030	V 9901
	Vérin à gaz	V 5050, V 5060	V 9903
	Verrou	V 5030, V 5040, V 5050, V 5060, DK 81000	V 9945
	Bouchon anti-poussière	V 5030, V 5040, V 5050, V 5060, DK 81000	V 9968
	Joint	V 5030, V 5040, V 5050, V 5060, DK 81000	V 9973

PIÈCES DE CLIMATISATION

Pièces de
moteur

Pièces de
pont avant

Pièces d'attelage
et de relevage

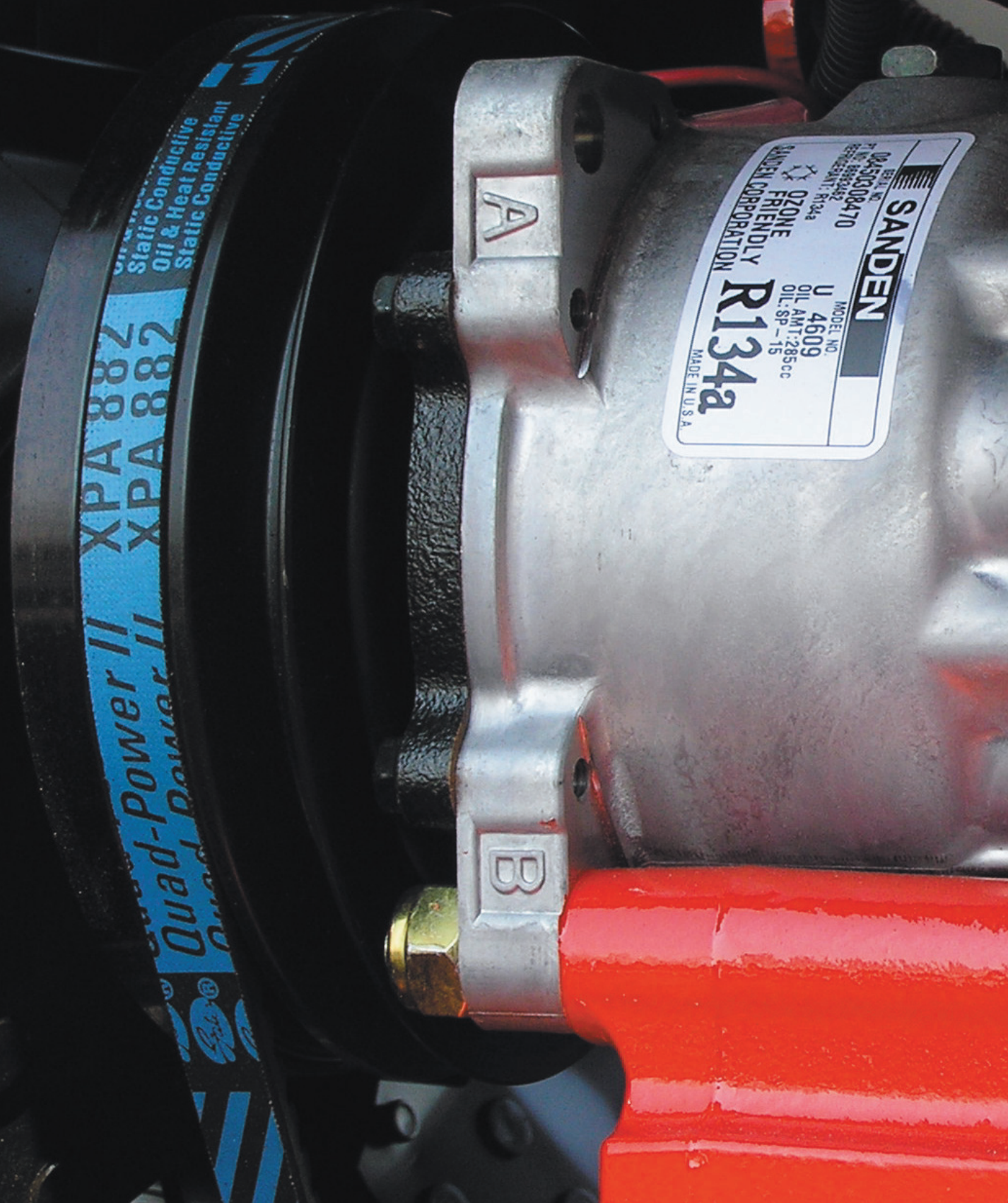
Pièces de
cabine

Pièces de
climatisation

Pièces pour remorque
et benne agricole

Pièces pour remorque
bagagère

Pièces de
freinage

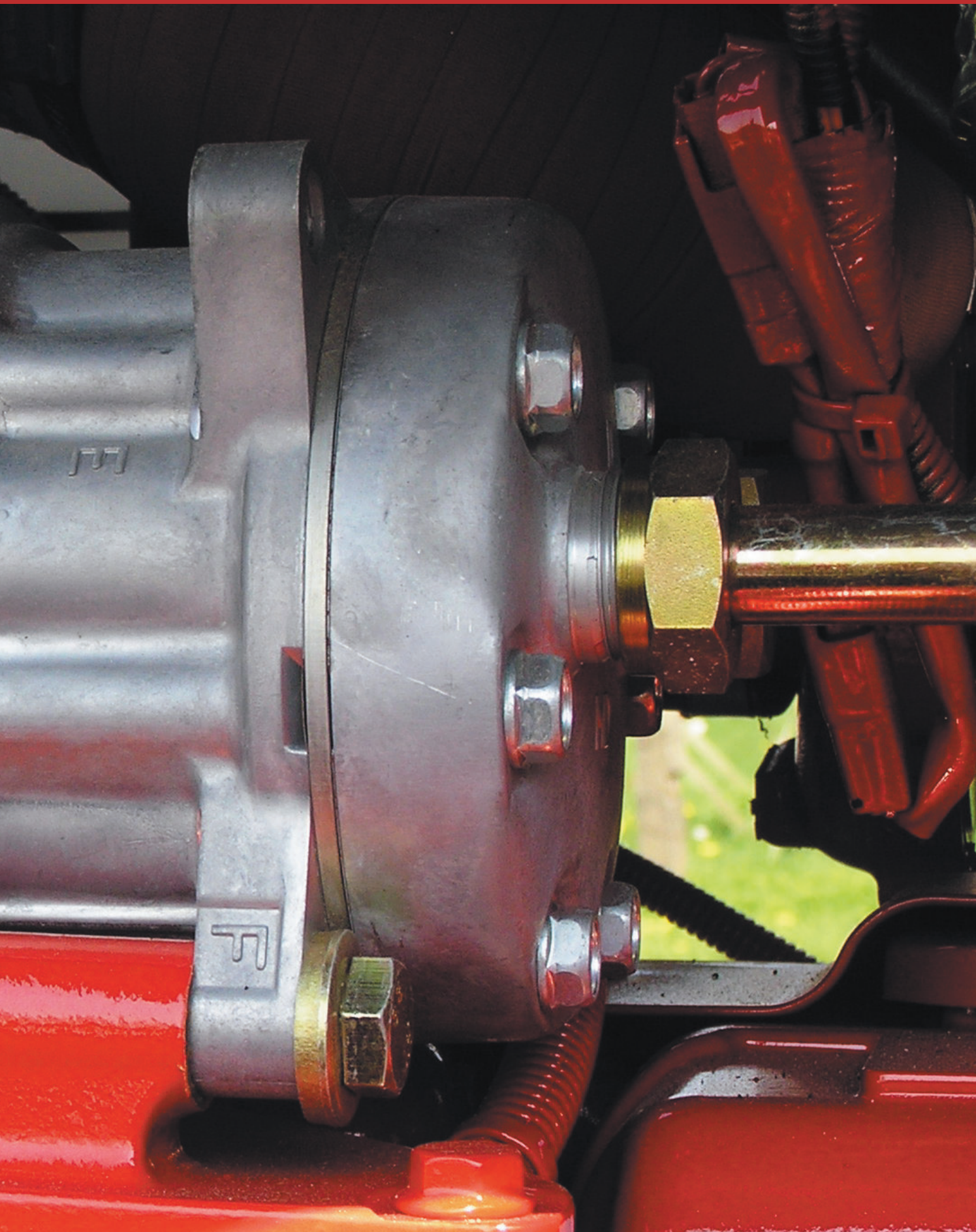


EQUIPEMENT D'ATELIER

Nettoyeur de climatisation	379
Détecteurs de fuites	381
Injecteurs d'huile	382
Malettes de sertissage	383
Kits de rinçage	384

HUILE POUR COMPRESSEUR ET TRACEURS UV

Huile de réfrigération PAG	385
Liquide traceur UV	387
Huile de réfrigération POE	389



Pièces de
moteur

Pièces de
pont avant

Pièces d'attelage
et de relevage

Pièces de
cabine

Pièces de
climatisation

Pièces pour remorque
et benne agricole

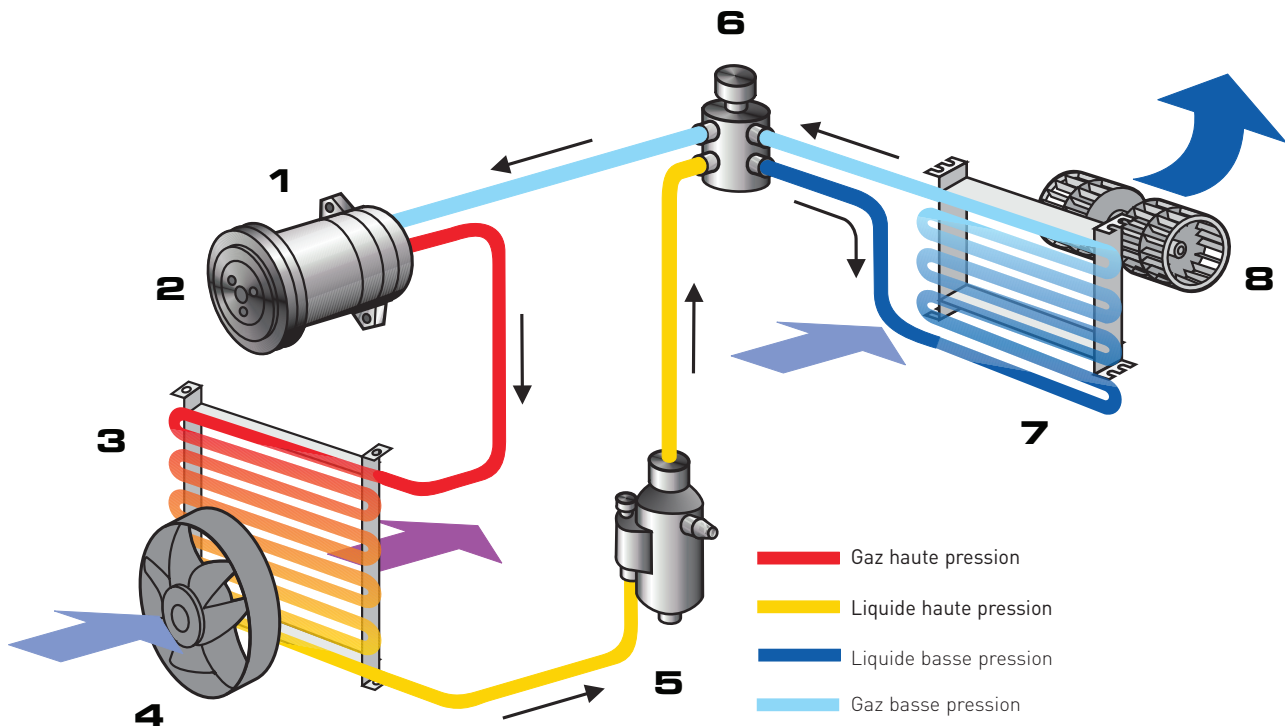
Pièces pour remorque
bagagère

Pièces de
freinage

**ACCESSOIRES
POUR
CLIMATISATION**

Bande isolante	391
Manomètres	392

CIRCUIT DE REFROIDISSEMENT DU SYSTÈME DE CLIMATISATION



1 Compresseur
2 Embrayage électromagnétique

3 Condenseur
4 Ventilateur

5 Déshydrateur
6 Détendeur

7 Evaporateur
8 Ventilateur

Source :
Hella

PIÈCES POUR SYSTÈME DE CLIMATISATION



Ce catalogue met en avant les outils et accessoires nécessaires à la réparation de systèmes de climatisation. Concernant les composants plus spécifiques à un modèle de tracteur, utilisez notre webshop avec la recherche par marque et modèle.

NETTOYEUR DE CLIMATISATION



NETTOYEUR DE CLIMATISATION



Aircomatic III

- Particularités :** - Nettoie la climatisation et le système de ventilation
- Avantages :** - Fonctionnement entièrement automatique
- Utilisation très simple
- Application :** - Toutes les climatisations et tous les habitacles de machines agricoles, machines de construction, camions, voitures et bateaux
- Caractéristiques :** - Désinfecte tout l'habitacle dans ses moindres recoins
- Neutralise les mauvaises odeurs
- Élimine l'accumulation de micro-organismes dans l'évaporateur
- Réduit les réactions allergiques
- Application annuelle recommandée

Description	Composition	Voltage (V)	Référence
Nettoyeur Aircomatic III		12	KL09.1611
Kit de démarrage	Nettoyeur Aircomatic III + 2 purificateurs d'air Ultrasonic 60 ml	12	KL09.1611-SET



PURIFICATEUR D'AIR



Ultrasonic

- Particularités :** - Le produit ne se contente pas de couvrir les mauvaises odeurs, il les élimine
- La pulvérisation avec le nettoyeur Wynn Aircomatic étant très fine, toute la pièce est traitée
- Application :** - Toutes les installations de climatisation dans les voitures, les camions et les bus
- Caractéristiques :** - Élimine la nicotine, les dépôts gras, la poussière et autre encrassement de l'évaporateur
- Désinfecte et élimine les microbes, les champignons, les mauvaises odeurs et les bactéries
- Peut éviter des réactions allergiques (éternuements, toux, picotements au niveau des yeux, maux de gorge)
- Effet nettoyant sur toutes les impuretés dues au liquide nettoyant
- Non inflammable
- Laisse une odeur agréable rafraîchissante dans l'habitacle après le traitement
- Les agents tensioactifs utilisés sont biodégradables selon la méthode d'essai OCDE 301 A-F

Description	Volume (ml)	Référence
Purificateur d'air Ultrasonic	60	SP 31705

Pièces de moteur
Pièces de pont avant
Pièces d'attelage et de relevage
Pièces de cabine
Pièces de climatisation
Pièces pour remorque et benne agricole
Pièces pour remorque bagagère
Pièces de freinage

MALETTE DE DÉTECTION DE FUITES

Application : - Equipement de base de recherche de fuite sur les climatisations, avec agent de contraste

Se compose de : - Lampe à UV, cartouche d'encre UV, nettoyant UV, lunettes de sécurité



Description	Référence
Outils de détection de fuites	KL09.1032

THERMOMÈTRE INFRAROUGE

Caractéristiques : - Plage de température de - 18 à + 400°C



Description	Référence
Thermomètre infrarouge	KL09.1350

DÉTECTEURS DE FUITES À UV

Caractéristiques :
- KL09.1029 : détecteur de fuites à 3 niveaux
- KL09.1030 : détecteur de fuites à 6 niveaux, indication de fuite en 3 teintes



Description	Référence
Détecteur de fuites à 3 niveaux	KL09.1029
Détecteur de fuites à 6 niveaux	KL09.1030

Pièces de moteur

Pièces de pont avant

Pièces d'attelage et de relevage

Pièces de cabine

Pièces de climatisation

Pièces pour remorque et benne agricole

Pièces pour remorque bagagère

Pièces de freinage

INJECTEURS D'HUILE






BALANCE ÉLECTRONIQUE

Caractéristiques :

- Maximum 80 kg
- Surface de pesée 230 x 230 mm

Description	Référence
Balance électronique	KL09.1024

INJECTEURS D'HUILE

Description	Référence
 <p>Injecteur d'huile</p>	KL09.1050
 <p>Injecteur d'huile</p>	KL09.1051
 <p>Pistolet d'injection d'huile</p>	KL09.1052



KIT DE RÉPARATION DE FLEXIBLES

Application : - Kit de réparation de flexibles pour les fuites de raccord à sertir



Description	Référence
Kit de réparation de flexibles	KL09.0218

MALETTE DE SERTISSAGE

Application : - Préparation et réparation de flexibles
Caractéristiques : - Pinces à sertir hydrauliques portatives pour usage mobile et fixe
Se compose de : - Avec 4 tailles de mors



Description	Référence
Malette de sertissage	KL09.1045

MALETTE DE SERTISSAGE

ATCO 3700

Caractéristiques : - Malette de sertissage portable
Se compose de : - Avec 4 tailles de mors



Description	Référence
Malette de sertissage	KL09.1046

MALETTE DE SERTISSAGE

Application : - Préparation et réparation de flexibles
Caractéristiques : - Pinces à sertir hydrauliques portatives pour usage mobile et fixe
Se compose de : - Avec 4 becs standard et 3 becs de réduction



Description	Référence
Malette de sertissage	KL09.1047

KITS DE RINÇAGE

Pièces de
moteur

Pièces de
pont avant

Pièces d'attelage
et de relevage

Pièces de
cabine

Pièces de
climatisation

Pièces pour remorque
et benne agricole

Pièces pour remorque
bagagère

Pièces de
freinage



KIT DE RINÇAGE

Application : - Pour le rinçage des composants du système et des conduites de liaison des climatisations

Caractéristiques : - Utilisation stationnaire et mobile

Description	Référence
Kit de rinçage	KL09.0240



POSTE DE RINÇAGE

Caractéristiques :

- Poste de rinçage professionnel pour les composants de climatisation
- Pression de fonctionnement maximale : 8 bar
- Pression de fonctionnement minimale : 5 bar
- Durée de nettoyage : environ 35/40 min
- Capacité du réservoir : 5 litres
- Poids : 17 kg

Se compose de : - Flexibles de 1,50 m et 1,80 m

Description	Référence
Poste de rinçage	KL09.1041



KIT DE RINÇAGE À L'AZOTE



Se compose de :

- Réducteur de pression d'azote (0-35 bar, max. 38 bar)
- Adaptateur de rinçage universel avec cône de raccordement 1/4" SAE
- Conduite flexible (jaune), 1,8 m de long avec soupape et raccordement 1/4" SAE
- Le flacon d'azote fait partie des éléments fournis


Description	Référence
Kit de rinçage à l'azote	8PE 351 310-111



HUILE DE RÉFRIGÉRATION PAG

Application :

- Pour les climatisations
- Pistolet d'injection KL09.1052 adapté pour les cartouches

Description	Capacité (ml)	Viscosité	Référence	
Bidon d'huile	250	PAG ISO 46	KL09.1000	
Bidon d'huile	1000	PAG ISO 46	KL09.1001	
Bidon d'huile	250	PAG ISO 100	KL09.1002	
Bidon d'huile	1000	PAG ISO 100	KL09.1003	
Bidon d'huile	250	PAG ISO 150	KL09.1004	

Pièces de moteur

Pièces de pont avant

Pièces d'attelage et de relevage

Pièces de cabine

Pièces de climatisation

Pièces pour remorque et benne agricole

Pièces pour remorque bagagère

Pièces de freinage

Les références produits, descriptions ou équivalences sont données à titre indicatif et ne sont pas pour autant des pièces d'origine.

HUILE DE RÉFRIGÉRATION PAG

HUILE DE RÉFRIGÉRATION PAG






Application :

- Pour les climatisations
- Pistolet d'injection KL09.1052 adapté pour les cartouches

	Description	Capacité (ml)	Viscosité	Référence
	Bidon d'huile	1000	PAG ISO 150	KL09.1005
	Cartouche d'huile	240	PAG ISO 46	KL09.1006
	Cartouche d'huile	240	PAG ISO 100	KL09.1007
	Cartouche d'huile	240	PAG ISO 150	KL09.1008
	Cartouche d'huile Ester 100	240	-	KL09.1009

LIQUIDE UV POUR DÉTECTION DE FUITES

Particularités :	- Complément facile grâce aux appareils d'entretien de climatisation ou avec des cartouches
Avantages :	- Recherche de fuite efficace, donc gain de temps
Application :	- Pour les climatisations
Caractéristiques :	- Agent de contraste UV utilisé pour rechercher les fuites dans les climatisations R134a - Si le système présente une fuite de frigorigène, l'agent de contraste ressort. En éclairant le point de fuite avec une lampe UV, l'agent de contraste apparaît fluorescent et est visible à l'œil nu




Description	Capacité (ml)	Référence	
Kit traceur UV	55	KL09.1035	
Traceur UV	48	KL09.1036	
Traceur UV	120	KL09.1037	
Traceur UV	240	KL09.1038	
Traceur UV	27	KL09.1039	

Les références produits, descriptions ou équivalences sont données à titre indicatif et ne sont pas pour autant des pièces d'origine.

LIQUIDE TRACEUR UV

LIQUIDE UV POUR DÉTECTION DE FUITES

- Particularités :** - Complément facile grâce aux appareils d'entretien de climatisation ou avec des cartouches
- Avantages :** - Recherche de fuite efficace, donc gain de temps
- Application :** - Pour les climatisations
- Caractéristiques :** - Agent de contraste UV utilisé pour rechercher les fuites dans les climatisations R134a
 - Si le système présente une fuite de frigorigène, l'agent de contraste ressort. En éclairant le point de fuite avec une lampe UV, l'agent de contraste apparaît fluorescent et est visible à l'œil nu

	Description	Capacité (ml)	Référence
	Traceur UV	55	KL09.1040
	Traceur UV	240	KL09.2001
	Traceur UV	30	KL09.2003



Les références, produits, descriptions ou équivalences sont données à titre indicatif et ne sont pas pour autant des pièces d'origine.

HUILE DE RÉFRIGÉRATION POE

PolyOLEster

Application : - Pour les climatisations

Description	Capacité (litre)	Viscosité	Référence	
Huile Ester	0,25	RL100S	KL09.1011	
Huile Ester	1	RL46H	KL09.1012	
Huile Ester	1	RL68H	KL09.1013	
Huile Ester	1	RL100S	KL09.1014	
Huile Ester	4	RL32S	KL09.1015	

Pièces de moteur

Pièces de pont avant

Pièces d'attelage et de relevage

Pièces de cabine

Pièces de climatisation

Pièces pour remorque et benne agricole

Pièces pour remorque bagagère

Pièces de freinage

Les références produits, descriptions ou équivalences sont données à titre indicatif et ne sont pas pour autant des pièces d'origine.

HUILE DE RÉFRIGÉRATION POE




HUILE DE RÉFRIGÉRATION POE

PolyOIEster

Application : - Pour les climatisations

	Description	Capacité (litre)	Viscosité	Référence
	Huile Ester	5	RL46S	KL09.1016
	Huile Ester	4	RL68S	KL09.1017
	Huile Ester	4	RL100S	KL09.1018
	Huile minérale	4	-	KL09.1010
	Huile de pompe à vide	0,5	-	KL09.1085

BANDE ISOLANTE

Description	Largeur (mm)	Longueur (m)	Référence	
Toile isolante	51	9,15	KL09.1083	
Toile isolante	51	10	KL09.0232	
Toile isolante	10	30,50	KL09.1084	

Pièces de moteur



Pièces de pont avant

Pièces d'attelage et de relevage

Pièces de cabine

Pièces de climatisation

ACCESSOIRES POSTE DE RINÇAGE

Description	Référence	
Liquide de rinçage 1100 ml	KL09.1020	
Adaptateur	KL09.0213	





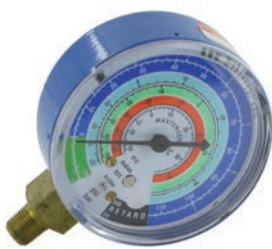
Pièces pour remorque et benne agricole

Pièces pour remorque bagagère

Pièces de freinage

MANOMÈTRES

MANOMÈTRES

	Description	Référence
	Manomètre pour R134a	KL09.1023
	Manomètre pour R134a avec tuyaux et raccords	KL09.1022
	Manomètre pour R134a avec tuyaux et raccords	KL09.1101
	Soupape 4 voies	KL09.0263
	Manomètre 63 mm basse-pression bleu	KL09.0264

Les références produits, descriptions ou équivalences sont données à titre indicatif et ne sont pas pour autant des pièces d'origine.

Pièces de moteur

Pièces de pont avant

Pièces d'attelage et de relevage




Pièces de cabine

Pièces de climatisation

Pièces pour remorque et benne agricole

Pièces pour remorque bagagère

Pièces de freinage

Description	Référence	
Manomètre 63 mm haute-pression rouge	KL09.0265	
Manomètre 80 mm basse-pression bleu	KL09.0266	
Manomètre 80 mm haute-pression rouge	KL09.0267	

Pièces de moteur

Pièces de pont avant

Pièces d'attelage et de relevage

Pièces de cabine

Pièces de climatisation

Pièces pour remorque et benne agricole

Pièces pour remorque bagagère

Pièces de freinage

RACCORDS À SERTIR



En plus des outils de réparation de tuyau de climatisation présentés dans ce chapitre, Kramp vous propose une gamme complète de tuyaux aux parois minces ou épaisses, de raccords et de douilles à sertir.

Pour de plus amples informations, rendez-vous sur www.kramp.com

PIÈCES POUR REMORQUE ET BENNE AGRICOLE

Pièces de moteur

Pièces de pont avant

Pièces d'attelage et de relevage

Pièces de cabine

Pièces de climatisation

Pièces pour remorque et benne agricole

Pièces pour remorque bagagère

Pièces de freinage



ESSIEUX

Essieux complets ADR	397
Demi essieux ADR	401
Pièces pour essieux ADR	402
Essieux complets BPW	408
Pièces pour essieux BPW	410
Autres pièces pour essieux	414

COURONNES DE GIRATION

Couronnes de giration	417
-----------------------	-----

PIEDS ET ROUES D'APPUI

Béquilles de remorque	418
Béquilles à roue	423

CHARNIÈRES ET FIXATIONS

Charnières	424
Fermetures et oeillets	427
Fermetures excentriques	428
Autres fermetures et fixations	430

AUTRES PIÈCES DE CARROSSERIE

Sangles d'arrimage	433
Echelles et marchepieds	435



Pièces de moteur

Pièces de pont avant

Pièces d'attelage et de relevage

Pièces de cabine

Pièces de climatisation

Pièces pour remorque et benne agricole

Pièces pour remorque bagagère

Pièces de freinage

ROUES ET PNEUS

Garde-boue pour tracteur	437
Bavettes et élargisseurs	439
Goujons et écrous de roue	440
Bouchons de moyeu	442
Jantes	443
Roues complètes avec pneu	448

ROUES ET PNEUS

Pneus	452
Chambres à air	453
Rustines, emplâtres et accessoires	456
Valves et accessoires	466
Colles et râpeurs chimiques	475
Outils pour réparation de pneu	482
Cales de roue	491
Appareils de mesure d'essieu	494

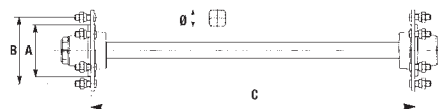
ESSIEUX SANS FREINS

Carré de 40 à 100 mm



Application : - Pour remorques agricoles

Caractéristiques : - Carré de 40 à 100 mm
- Attention : l'image montre l'article A40440G/1300, la représentation peut être différente pour d'autres articles dans cette série



Description	A (mm)	B (mm)	C (mm)	Goujons	Carré (mm)	Type de roulement	Poids admissible à 25 km/h (kg)			Poids admissible à 40 km/h (kg)			Référence
							1 essieu	2 essieux	essieu double	1 essieu	2 essieux	essieu double	
Essieu sans freins	60	100	1300	4 x M12	40	30204-30206	1650	1400	1250	1450	1250	1150	A40440G/1300
Essieu sans freins	94	140	1300	5 x M16	40	30205-30207	2200	1850	1650	1950	1650	1450	A40520/1300
Essieu sans freins	94	140	1500	5 x M16	40	30205-30207	2200	1850	1650	1950	1650	1450	A40520/1500
Essieu sans freins	94	140	1400	5 x M16	50	30206-30209	3900	3300	2500	3200	2500	2000	A50540/1400
Essieu sans freins	94	140	1500	5 x M16	50	30206-30209	3900	3300	2500	3200	2500	2000	A50540/1500
Essieu sans freins	160	205	1500	6 x M18	50	30206-30209	3900	3300	2500	3200	2500	2000	A50610/1500
Essieu sans freins	160	205	1500	6 x M18	55	30207-30210	4800	4000	3200	4100	3400	2750	A55630/1500
Essieu sans freins	160	205	600	6 x M18	60	30208-30211	5700	4800	3900	4950	4100	3300	A60640/600
Essieu sans freins	160	205	1500	6 x M18	60	30208-30211	5700	4800	3900	4950	4100	3300	A60640/1500
Essieu sans freins	160	205	1600	6 x M18	60	30208-30211	5700	4800	3900	4950	4100	3300	A60640/1600
Essieu sans freins	160	205	1700	6 x M18	60	30208-30211	5700	4800	3900	4950	4100	3300	A60640/1700
Essieu sans freins	160	205	1600	6 x M18	70	32210-30213	8100	6800	5500	6900	5800	4700	A70661/1600
Essieu sans freins	160	205	1700	6 x M18	70	32210-30213	8100	6800	5500	6900	5800	4700	A70661/1700
Essieu sans freins	160	205	1800	6 x M18	70	32210-30213	8100	6800	5500	6900	5800	4700	A70661/1800
Essieu sans freins	220	275	1700	8 x M18	70	32210-30213	8100	6800	5500	6900	5800	4700	A70861/1700
Essieu sans freins	160	205	1800	6 x M18	80	32210-30213	8100	6800	5500	6900	5800	4700	A80661/1800
Essieu sans freins	220	275	1800	8 x M18	80	32210-30213	8100	6800	5500	6900	5800	4700	A80861/1800
Essieu sans freins	160	205	1800	6 x M18	80	32212-30215	10800	9000	8000	9000	7500	6700	A80671/1800
Essieu sans freins	220	275	1600	8 x M18	80	32212-30215	10800	9000	8000	9000	7500	6700	A80871/1600
Essieu sans freins	220	275	1800	8 x M18	80	32212-32215	10800	9000	8000	9000	7500	6700	A80871/1800
Axe de roue sans frein	220	275	1850	8 x M18	90	32212-30215	10800	9000	8000	9000	7500	6700	A90871/1850
Essieu sans freins	220	275	1900	8 x M18	90	32212-32215	10800	9000	8000	9000	7500	6700	A90871/1900
Essieu sans freins	220	275	2000	8 x M18	90	32212-32215	10800	9000	8000	9000	7500	6700	A90871/2000
Essieu sans freins	220	275	2000	8 x M20	90	32213-32216	12000	10000	9000	10500	9000	8000	A90880/2000
Essieu sans freins	220	275	2000	8 x M20	100	32214-32217/ 33114-33018	15000	12500	11000	12500	11000	9500	A10898/2000
Essieu sans freins	280	335	2000	10 x M22	100	32214-32217/ 33114-33018	15000	12500	11000	12500	11000	9500	A10992/2000

ESSIEUX COMPLETS ADR

Pièces de moteur

Pièces de pont avant

Pièces d'attelage et de relevage

Pièces de cabine

Pièces de climatisation

Pièces pour remorque et benne agricole

Pièces pour remorque bagagère

Pièces de freinage



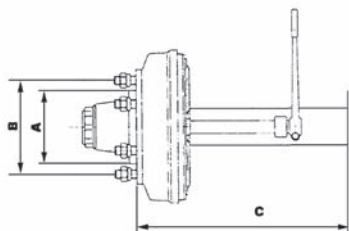
ESSIEUX EN ACIER AVEC FREINS

Carré de 40 à 50 mm



Application : - Pour remorques agricoles

Caractéristiques : - Carré de 40 à 50 mm
- Tambour de frein en acier



Description	A (mm)	B (mm)	C (mm)	Goujons	Carré (mm)	Type de roulement	Frein (mm)	Poids admissible à 25 km/h (kg)			Poids admissible à 40 km/h (kg)			Référence
								1 essieu	2 essieux	essieu double	1 essieu	2 essieux	essieu double	
Essieu avec freins	60	100	1200	4 x M12	40	30204-30206	200 x 40	1650	1400	1250	1450	1250	1150	A40440200G/1200
Essieu avec freins	60	100	1300	4 x M12	40	30204-30206	200 x 40	1650	1400	1250	1450	1250	1150	A40440200G/1300
Essieu avec freins	94	140	1300	5 x M16	40	30205-30207	200 x 40	2200	1850	1650	1950	1650	1450	A40520200/1300
Essieu avec freins	94	140	1500	5 x M16	50	30206-30209	200 x 40	3900	3300	2500	3200	2700	2000	A50540200/1500



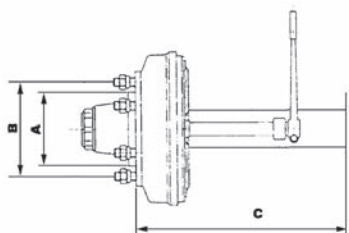
ESSIEUX EN FONTE AVEC FREINS

Carré de 50 à 110 mm



Application : - Pour remorques agricoles

Caractéristiques : - Carré de 50 à 110 mm
- Tambour de frein en fonte



Description	A (mm)	B (mm)	C (mm)	Goujons	Carré (mm)	Type de roulement	Frein (mm)	Poids admissible à 25 km/h (kg)			Poids admissible à 40 km/h (kg)			Référence
								1 essieu	2 essieux	essieu double	1 essieu	2 essieux	essieu double	
Essieu en fonte avec freins	94	140	1300	5 x M16	50	30206-30209	200 x 40	3900	3300	2500	3200	2700	2000	A50540200/1300
Essieu en fonte avec freins	160	205	1500	6 x M18	50	30206-30209	250 x 60	3900	3300	2500	3200	2700	2000	A5061025D/1500
Essieu en fonte avec freins	160	205	1500	6 x M18	60	30208-30211	250 x 60	5700	4800	3900	4950	4100	3300	A60640250/1500
Essieu en fonte avec freins	160	205	1600	6 x M18	60	30208-30211	250 x 60	5700	4800	3900	4950	4100	3300	A60640250/1600
Essieu en fonte avec freins	160	205	1500	6 x M18	60	30208-30211	300 x 60	5700	4800	3600	4950	4100	3150	A6064030M/1500
Essieu en fonte avec freins	160	205	1600	6 x M18	60	30208-30211	300 x 60	5700	4800	3600	4950	4100	3150	A6064030M/1600

Description	A (mm)	B (mm)	C (mm)	Goujons	Carré (mm)	Type de roulement	Frein (mm)	Poids admissible à 25 km/h (kg)			Poids admissible à 40 km/h (kg)			Référence
								1 essieu	2 essieux	essieu double	1 essieu	2 essieux	essieu double	
Essieu en fonte avec freins	160	205	1700	6 x M18	70	30208-30213	300 x 60	6500	5500	4500	5500	4600	3700	A7064530G/1700
Essieu en fonte avec freins	160	205	1600	6 x M18	70	32210-30213	350 x 60	8100	6800	5500	6900	5800	4700	A7066135G/1600
Essieu en fonte avec freins	160	205	1800	6 x M18	70	32210-30213	350 x 60	8500	7000	6500	7500	6000	6500	A7066135G/1800
Essieu en fonte avec freins	220	275	1700	8 x M18	70	32210-30213	350 x 60	8100	6800	5500	6900	5800	4700	A7086135G/1700
Essieu en fonte avec freins	220	275	1800	8 x M18	80	32210-30213	300 x 60	8100	6800	5500	6900	5800	4700	A8086130G/1800
Essieu en fonte avec freins	220	275	1800	8 x M18	80	32210-30213	300 x 90	8100	6800	5500	6900	5800	4700	A8086130S/1800
Essieu en fonte avec freins	220	275	1800	8 x M18	80	32210-30213	350 x 60	8100	6800	5500	6900	5800	4700	A8086135G/1800
Essieu en fonte avec freins	220	275	1800	8 x M18	80	32210-30213	400 x 80	8100	6800	5500	6900	5800	4700	A8086140G/1800
Essieu en fonte avec freins	220	275	1850	8 x M20	90	32212-32215	300 x 90	10800	8000	9000	9000	7500	6700	A9087130S/1850
Essieu en fonte avec freins	220	275	1800	8 x M18	80	32212-32215	400 x 80	10800	9000	8000	9000	7500	6700	A8087140G/1800
Essieu en fonte avec freins	220	275	1900	8 x M18	90	32212-32215	400 x 80	10800	9000	8000	9000	7500	6700	A9087140G/1900
Essieu en fonte avec freins	220	275	2000	8 x M18	90	32212-32215	400 x 80	10800	9000	8000	9000	7500	6700	A9087140G/2000
Essieu en fonte avec freins	220	275	1680	8 x M20	90	32213-32216	400 x 80	12000	10000	9000	10500	9000	8000	A9088040G/1680
Essieu en fonte avec freins	220	275	2000	8 x M20	90	32213-32216	400 x 80	12000	10000	9000	10500	9000	8000	A9088040G/2000
Essieu en fonte avec freins	280	335	2000	10 x M22	90	32213-32216	400 x 80	12000	10000	9000	10500	9000	8000	A9099840G/2000
Essieu en fonte avec freins	220	275	2000	8 x M20	100	32214-32217/ 33114-33018	400 x 80	15000	12500	11000	12500	11000	9500	A1089840G/2000
Essieu en fonte avec freins	280	335	2000	10 x M22	110	33215-33118/ 33114-33018	406 x 120	14000	14000	12500	14000	12500	11000	A110VI412S/2000

Pièces de moteur

Pièces de pont avant

Pièces d'attelage et de relevage

Pièces de cabine

Pièces de climatisation

Pièces pour remorque et benne agricole

Pièces pour remorque bagagère

Pièces de freinage



Les références produits, descriptions ou équivalences sont données à titre indicatif et ne sont pas pour autant des pièces d'origine.

ESSIEUX COMPLETS ADR

Pièces de moteur

Pièces de pont avant

Pièces d'attelage et de relevage

Pièces de cabine

Pièces de climatisation

Pièces pour remorque et benne agricole

Pièces pour remorque bagagère

Pièces de freinage



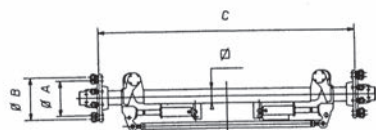
ESSIEU DIRECTIONNEL SANS FREINS

Carré de 90 mm



Application : - Pour remorques agricoles

Se compose de : - Sans plaque d'essieu



Description	A (mm)	B (mm)	C (mm)	Goujons	Carré (mm)	Type de roulement	Poids admissible à 25 km/h (kg)			Poids admissible à 40 km/h (kg)			Référence
							1 essieu	2 essieux	essieu double	1 essieu	2 essieux	essieu double	
Essieu sans freins	220	275	2000	8 x M18	90	32212-32215	10800	9000	8000	9000	7500	6700	AA9871/2000



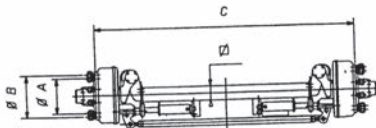
ESSIEU DIRECTIONNEL AVEC FREINS

Carré de 90 mm



Application : - Pour remorques agricoles

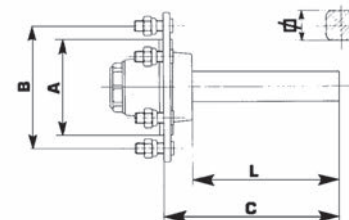
Se compose de : - Sans plaque d'essieu



Description	A (mm)	B (mm)	C (mm)	Goujons	Carré (mm)	Type de roulement	Frein (mm)	Poids admissible à 25 km/h (kg)			Poids admissible à 40 km/h (kg)			Référence
								1 essieu	2 essieux	essieu double	1 essieu	2 essieux	essieu double	
Essieu avec freins	220	275	2000	8 x M18	90	32212-32215	400 x 80	10800	9000	8000	9000	7500	6700	AA987140G/2000

DEMI ESSIEUX SANS FREINS

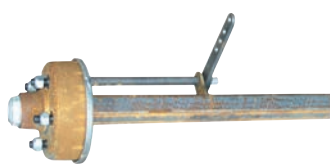
Carré de 40 à 100 mm



Caractéristiques : - Carré de 40 à 100 mm

Description	A (mm)	B (mm)	C (mm)	L (mm)	Goujons	Carré (mm)	Type de roulement	Poids admissible à 25 km/h (kg)			Poids admissible à 40 km/h (kg)			Référence
								1 essieu	2 essieux	essieu double	1 essieu	2 essieux	essieu double	
Demi essieu sans freins	60	100	231	200	4 x M12	40	30204-30206	825	700	625	725	625	575	S40440G/200
Demi essieu sans freins	94	140	233	200	5 x M16	40	30205-30207	1100	925	825	975	825	725	S40520/200
Demi essieu sans freins	94	140	240	200	5 x M16	50	30206-30209	1950	1650	1250	1600	1350	1000	S50540/200
Demi essieu sans freins	160	205	241	200	6 x M18	50	30206-30209	1950	1650	1250	1600	1350	1000	S50610/200
Demi essieu sans freins	160	205	442	400	6 x M18	60	30208-30211	2850	2400	1950	2475	2050	1650	S60640/400
Demi essieu sans freins	160	205	453	400	6 x M18	70	32210-30213	4050	3400	2750	3450	2900	2350	S70661/400
Demi essieu sans freins	220	275	453	400	8 x M18	70	32210-30213	4050	3400	2750	3450	2900	2350	S70861/400
Demi essieu sans freins	160	205	453	400	6 x M18	80	32210-30213	4050	3400	2750	3450	2900	2350	S80661/400
Demi essieu sans freins	220	275	453	400	8 x M18	80	32210-30213	4050	3400	2750	3450	2900	2350	S80861/400
Demi essieu sans freins	220	275	424	350	8 x M20	90	32213-32216	6000	5000	4500	5250	4250	4500	S90898/350
Demi essieu sans freins	280	335	424	350	10 x M22	90	32214-32217/ 33114-33018	7500	6250	5500	6250	5500	4750	S90998/350
Demi essieu sans freins	220	275	474	400	8 x M20	100	32214-32217/ 33114-33018	7500	6250	5500	6250	5500	4750	S10898/400

DEMI ESSIEUX ADR

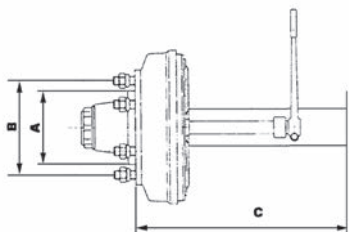


DEMI ESSIEUX AVEC FREIN

Carré de 70 à 100 mm



Caractéristiques : - Carré de 70 à 100 mm



Description	A (mm)	B (mm)	C (mm)	Goujons	Carré (mm)	Type de roulement	Frein (mm)	Poids admissible à 25 km/h (kg)			Poids admissible à 40 km/h (kg)			Référence
								1 essieu	2 essieux	essieu double	1 essieu	2 essieux	essieu double	
Demi essieu avec frein	160	205	850	6 x M18	70	30208-30213	300 x 60	3250	2750	2250	2750	2300	1850	S7064530G/850
Demi essieu avec frein	160	205	800	6 x M18	70	32210-30213	350 x 60	4050	3400	2750	3450	2900	2350	S7066135G/800
Demi essieu avec frein	160	205	750	6 x M18	80	32210-30213	300 x 60	4050	3400	2750	3450	2900	2350	S8066130G/75
Demi essieu avec frein	220	275	900	8 x M18	80	32210-30213	300 x 60	4050	3400	2750	3450	2900	2350	S8086130G/900
Demi essieu avec frein	220	275	900	8 x M18	80	32210-30213	300 x 90	4050	3400	2750	3450	2900	2350	S8086130S/900
Demi essieu avec frein	220	275	900	8 x M18	80	32210-30213	350 x 60	4050	3400	2750	3450	2900	2350	S8086135G/900
Demi essieu avec frein	220	275	900	8 x M18	80	32212-32215	400 x 80	5400	4500	4000	4500	3750	3350	S8087140G/900
Demi essieu avec frein	220	275	1000	8 x M18	90	32212-32215	400 x 80	5400	4500	4000	4500	3750	3350	S9087140G/1000
Demi essieu avec frein	220	275	1000	8 x M20	90	32213-32216	400 x 80	6000	5000	4500	5250	4500	4000	S9088040G/1000
Demi essieu avec frein	280	335	1000	10 x M22	90	32214-32217/33114-33018	400 x 80	7500	6250	5500	6250	5500	4750	S9099840G/1000
Demi essieu avec frein	220	275	1000	8 x M20	100	32214-32217	400 x 80	7500	6250	5500	6250	5500	4750	S1089840G/1000



TAMBOURS DE FREIN

Caractéristiques : - Tambour de frein en alliage fonte



Description	Diamètre (mm)	Largeur (mm)	Nombre de trous	Référence
Tambour de frein	300	60	6	906 TL 300606
Tambour de frein	300	90	8	906 TL 300908
Tambour de frein	350	60	6	906 TL 350606
Tambour de frein	350	60	8	906 TL 350608
Tambour de frein	400	80	8	906 TL 400808
Tambour de frein	400	80	10	906 TL 4008010
Tambour de frein	406	120	10	906 TL 40612010

TAMBOURS DE FREIN AVEC MOYEU



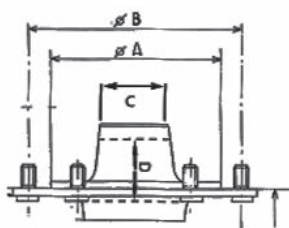
- Caractéristiques :**
- Tambour de frein en alliage fonte
 - Moyeu de roue et tambour de frein forment un tout

Description	Diamètre (mm)	Largeur (mm)	Nombre de trous	Référence
Tambour de frein	250	60	6	905 L6 62/85250G
Tambour de frein	250	60	6	905 L6 80/100250G
Tambour de frein	300	60	6	905 L6 80/100300G
Tambour de frein	300	60	8	905 L8 90/120300G

MOYEU



- Application :**
- Pour essieux ADR non freinés



Description	A (mm)	B (mm)	C (mm)	D (mm)	Goujons	Type de roulement	Référence
Moyeu	60	100	47	20	4 x M12	30204-30205	904 L4 47/52G
Moyeu	60	100	47	34	4 x M12	30204-30206	904 L4 47/62G
Moyeu	94	140	52	41	5 x M16	30205-30207	904 L5 52/72
Moyeu	94	140	62	45	5 x M16	30206-30208	904 L5 62/80
Moyeu	94	140	62	47	5 x M16	30206-30209	904 L5 62/85
Moyeu	160	205	62	47	6 x M18	30206-30209	904 L6 62/85
Moyeu	160	205	80	50	6 x M18	30208-30211	904 L6 80/100
Moyeu	160	205	90	74	6 x M18	32210-30213	904 L6 90/120
Moyeu	220	275	90	74	8 x M18	32210-30213	904 L8 90/120
Moyeu	220	275	111	59	8 x M18	32212-32215	904 L8 110/130
Moyeu	280	275	110	83	8 x M18	32212-32215	61L 8110130350
Moyeu	280	335	130	112	10 x M22	33118-33215, 33020-33215	61L 10130150170
Moyeu	160	205	110	83	6 x M18	32212-32215	61L 6110130350
Moyeu	220	275	120	81	8 x M20	32213-32216	61L 8TD002
Moyeu	220	275	125	83	8 x M20	32214-32217	61L 8UI002
Moyeu	280	335	125	110	10 x M22	33114-33018	61L 1UA003

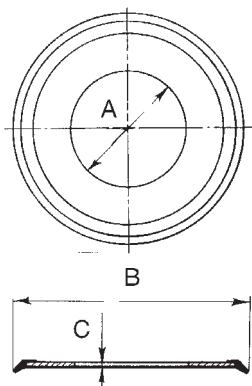
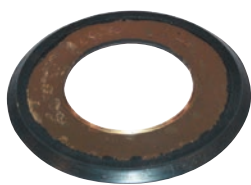
PATINS DE FREIN



- Se compose de :**
- Livraison à l'unité

Description	Adaptable sur	Diamètre (mm)	Largeur (mm)	Référence
Patin de frein	ADR / FAD	300	60	9FC300 Z0
Patin de frein	ADR / FAD	300	90	9FC300 ZZ 989
Patin de frein	ADR / FAD	350	60	9FC350 Z0
Patin de frein	ADR / FAD	400	80	9FC400 Z0

Les références produits, descriptions ou équivalences sont données à titre indicatif et ne sont pas pour autant des pièces d'origine.



JOINTS D'ÉTANCHÉITÉ



Description	A (mm)	B (mm)	C (mm)	Référence
Joint d'étanchéité	26	52	1,5	915 PG26
Joint d'étanchéité	30	62	2,5	915 PG30
Joint d'étanchéité	35	72	2,5	915 PG35
Joint d'étanchéité	40	80	2,5	915 PG40
Joint d'étanchéité	45	85	2,5	915 PG45
Joint d'étanchéité	50	90	2,5	915 PG50
Joint d'étanchéité	55	100	2,5	915 PG55
Joint d'étanchéité	65	100	2,5	915 PG65/100
Joint d'étanchéité	65	120	2,5	915 PG65/120
Joint d'étanchéité	75	130	2,5	915 PG75
Joint d'étanchéité	80	140	2,5	915 PG80
Joint d'étanchéité	85	150	2,5	915 PG85
Joint d'étanchéité	140	160	12	915 PG140
Joint d'étanchéité	57	100	10	915 PIR 100/57
Jeu de joints	77	130	10	9RN RC
Jeu de joints	82	140	10	9.RNTC
Jeu de joints	87	150	12	9RN UI
Jeu de joints	92	150	12	9RN VI
Jeu de joints	102	150	12	9RN VF



RESSORTS À TRACTION



Description	Diamètre (mm)	Longueur totale (mm)	Longueur de ressort (mm)	Ø de fil (mm)	Référence
Ressort	12	100	18	2,5	914 M200/12
Ressort	14	135	78	3,5	914 M240/22
Ressort	15	73	54	3	914 M300/15
Ressort	17	95	50	4	914 M300/17RM
Ressort	18	160	70	4	914 M300/17S
Ressort	20	160	84	4,5	914 M300/18
Ressort	23	117	88	4	914 M300/23
Ressort	25	160	74	4,5	914 M400/25



ARBRES DE FREIN



Description	Diamètre (mm)	Longueur (mm)	Référence
Arbre de frein	32	215	7530 32C215
Arbre de frein	32	450	75A355 3003
Arbre de frein	40	160	754406 2008



LEVIERS DE FREIN

Caractéristiques : - Levier de frein en deux longueurs : 180 et 240 mm

Description	Longueur (mm)	Référence	
Levier de frein	180	760 H180 03C0	
Levier de frein	240	760 H240 04C0	
Levier de frein	240	7611505	
Levier de frein automatique	-	9RR0004	
Levier de frein automatique	-	9RR0010	
Levier de frein automatique	-	9RS0004	

Pièces de moteur

Pièces de pont avant

Pièces d'attelage et de relevage

Pièces de cabine

Pièces de climatisation

Pièces pour remorque et benne agricole

Pièces pour remorque bagagère

Pièces de freinage

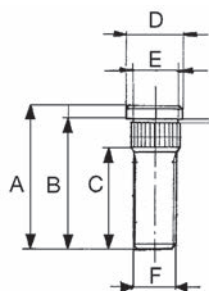


GOUJONS DE ROUE



Application : - Pour les moyeux d'essieu et les tambours de frein

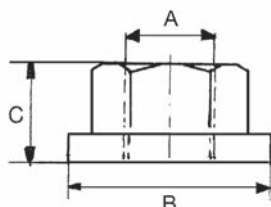
Caractéristiques : - Résistance : classe 10.9



Description	A (mm)	B (mm)	C (mm)	D (mm)	E (mm)	F	Couple de serrage (Nm)	Référence
Goujon	40	36	28	16	13,5	M 12 x 1,5	70	903 C12
Goujon	45	41	31	18	15	M 14 x 1,5	170	903 C14
Goujon	50	45	34	20	17	M 16 x 1,5	200	903 C16
Goujon	54	49	37	27	19,4	M 18 x 1,5	270	903 C18
Goujon	65	60	45	27	19,4	M 18 x 1,5	270	903 C18L
Goujon	67	61	35	27	19,5	M 18 x 1,5	270	903 C18 L1
Goujon	81	75	48	27	19,5	M 18 x 1,5	270	903 C18 L2
Goujon	65	59	48	30	21,5	M 20 x 1,5	350	903 C20
Goujon	80	74	45	30	21,5	M 20 x 1,5	350	903 C20 L1
Goujon	93	87	62	30	21,5	M 20 x 1,5	350	903 C20 L2
Goujon	77	71	56	33	24,1	M 22 x 1,5	450	903 C22
Goujon	79	73	40	33,5	24	M 22 x 1,5	450	903 C22 L1
Goujon	96	90	57	33,5	24	M 22 x 1,5	450	903 C22 L2



ÉCROUS DE ROUE



Description	A	B (mm)	C (mm)	Taille de clé (mm)	Référence
Ecrou	M 16 x 1,5	27	18	27	903 D16
Ecrou	M 20 x 1,5	30	20	30	903 D20
Ecrou	M 22 x 1,5	36	23	30	903 D22



ÉCROUS CRÉNELÉS



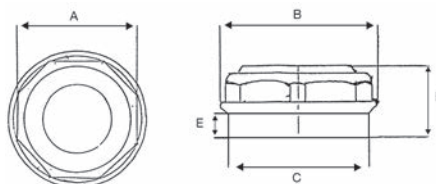
Description	Ecrou	Taille de clé (mm)	Référence
Ecrou crénelé	M 39 x 1,5	50	908 DF39.50
Ecrou crénelé	M 39 x 1,5	60	908 DF39.60
Ecrou crénelé	M 48 x 1,5	65	908 DF48.65
Ecrou crénelé	M 48 x 1,5	65	908 DF48.65B
Ecrou crénelé	M 48 x 1,5	75	908 DF48.75
Ecrou crénelé	M 48 x 1,5	80	908 DF48.80
Goupille fendue pour écrou crénelé			914 C39 E

BOUCHONS DE MOYEU



Application : - A enfoncer ou à visser (voir les valeurs de filetage)

Description	A (mm)	B (mm)	C (mm)	D (mm)	E (mm)	Référence
Bouchon	124	137	105	53	6	912 T110AC
Bouchon	139	154	120	55	6	912 T125AC
Bouchon	144	159	125	72	8,5	912 T130L
Bouchon	44	52	47	28	9	912 T47
Bouchon	49	56	52	29	9	912 T52
Bouchon	62	67	62	34	12	912 T62
Bouchon	69	79	72	39	13	912 T72
Bouchon	76	86	80	39	13	912 T80
Bouchon	80	93	85	43	14	912 T85
Bouchon	85	98	90	43	14	912 T90
Bouchon	102	118	111	47	16	912 T110
Bouchon	113	130	121	50	16	912 T120



VÉRIN HYDRAULIQUE



Caractéristiques : - Blocage de l'essieu remorqué

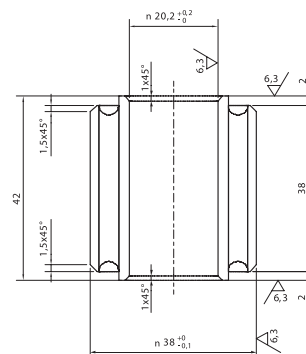
Description	Référence
Vérin hydraulique	917 PIST40

AMORTISSEUR POUR ESSIEU DIRECTIONNEL



Description	Entraxe (mm)	Ø extérieur (mm)	Ø de trou (mm)	Référence
Amortisseur	520	80	20	917 BPISI83

SILENTBLOC



Description	Référence
Silentbloc	8223801

Les références produits, descriptions ou équivalences sont données à titre indicatif et ne sont pas pour autant des pièces d'origine.

ESSIEUX COMPLETS BPW

ESSIEUX À REcul AUTOMATIQUE ET AVEC FREINS

Freins type S 3006-7 et S 3008 RA (3081)



Avantages :

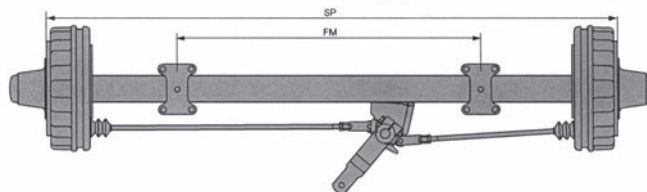
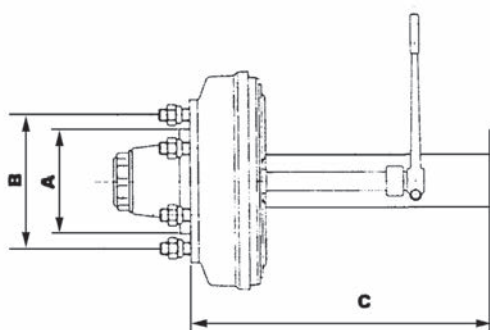
- Puissance de freinage très élevée
- Avec les freins à inertie BPW adaptés, ils offrent une parfaite combinaison pour votre véhicule

Caractéristiques :

- Équilibrage de freinage : 200 ou 250 mm à l'avant gauche
- Autres possibilités : central et 250 mm à l'avant droit (sur demande)
- Déport standard : 0 mm
- SP = largeur de voie (mm)
- FM = entraxe ressorts (mm)

Se compose de :

- Embases et plaque d'essieu fournies



Description	A (mm)	B (mm)	Goujons	Type de freins Type d'essieu	Carré (mm)	Dimensions (mm)	Freins (mm)	Poids admissible à 40 km/h (kg)			Référence
								1 essieu	2 essieux	essieu double	
Essieu avec freins	160	205	6 x M18	Freins : S 3006-7 Essieu : GS 5506	70	SP : 1500 FM : 1000	300 x 60	6500	5500	5000	55.63.381.601
Essieu avec freins	160	205	6 x M18	Freins : S 3006-7 Essieu : GS 5506	70	SP : 1700 FM : 1200	300 x 60	6500	5500	5000	55.63.381.604
Essieu avec freins	160	205	6 x M18	Freins : S 3006-7 Essieu : GS 5506	70	SP : 1800 FM : 1300	300 x 60	6500	5500	5000	55.63.381.607
Essieu avec freins	160	205	6 x M18	Freins : S 3008 RA (3081) Essieu : GS 5506	70	SP : 1500 FM : 1000	300 x 80	6500	5500	5000	55.63.356.601
Essieu avec freins	160	205	6 x M18	Freins : S 3008 RA Essieu : GS 5506	70	SP : 1700 FM : 1200	300 x 80	6500	5500	5000	55.63.356.604
Essieu avec freins	160	205	6 x M18	Freins : S 3008 RA (3081) Essieu : GS 5506	70	SP : 1800 FM : 1300	300 x 80	6500	5500	5000	55.63.356.607

ESSIEUX À CORPS CREUX ET AVEC FREINS

Freins type FL 4112 et FL 4118



Avantages :

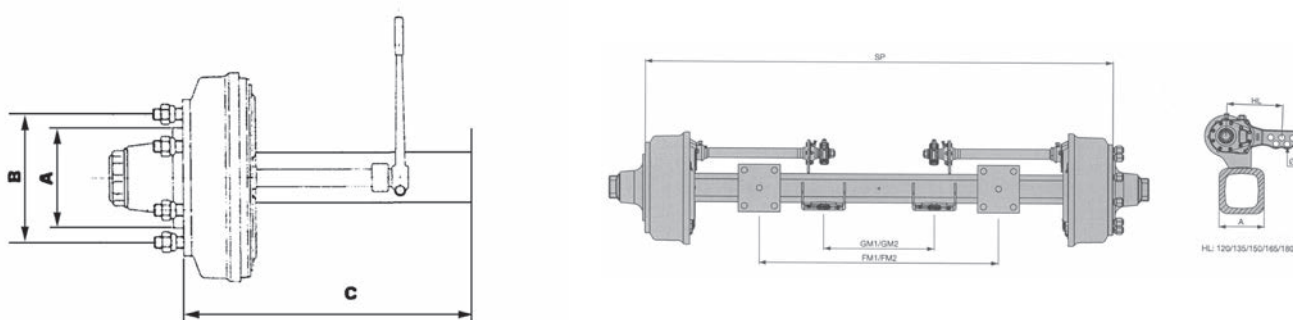
- Puissance de freinage très élevée
- Avec les freins à inertie BPW adaptés, ils offrent une parfaite combinaison pour votre véhicule

Caractéristiques :

- Équilibrage de freinage central
- Déport standard : 0 mm
- GM = entraxe supports/vase (mm)
- FM = entraxe ressorts (mm)
- SP = largeur de voie (mm)

Se compose de :

- Equipé de série avec 2 embases soudées pour le cylindre de frein et 2 x 2 embases pour les systèmes de ressort



Description	A (mm)	B (mm)	Goujons	Type de freins Type d'essieu	Carré (mm)	Dimensions (mm)	Frein (mm)	Poids admissible à 40 km/h (kg)			Référence
								1 essieu	2 essieux	essieu double	
Essieu avec freins	280	335	10 x M22	Freins : FL 4112 Essieu : GS 11010-1	120 x 10	GM2 : 1083 FM2 : 700 SP : 1800	410 x 120	8500	8500	8500	55.88.460.622
Essieu avec freins	280	335	10 x M22	Freins : FL 4112 Essieu : GS 11010-1	120 x 10	GM2 : 463 FM2 : 1000 SP : 1950	410 x 120	9500	9500	9500	55.88.460.628
Essieu avec freins	280	335	10 x M22	Freins : FL 4112 Essieu : GS 11010-1	120 x 10	GM2 : 563 FM2 : 1100 SP : 2050	410 x 120	9500	9500	9500	55.88.460.636
Essieu avec freins	280	335	10 x M22	Freins : FL 4112 Essieu : GS 11010-1	120 x 10	GM2 : 663 FM2 : 1200 SP : 2150	410 x 120	9500	9500	9500	55.88.460.640
Essieu avec freins	280	335	10 x M22	Freins : FL 4118 Essieu : GS 12010	150 x 10	GM2 : 405 FM2 : 900 SP : 1950	410 x 180	14000	14000	14000	55.72.449.600
Essieu avec freins	280	335	10 x M22	Freins : FL 4118 Essieu : GS 12010	150 x 10	GM2 : 505 FM2 : 1100 SP : 2050	410 x 180	15000	15000	13000	55.72.449.608
Essieu avec freins	280	335	10 x M22	Freins : FL 4118 Essieu : GS 12010	150 x 10	GM2 : 605 FM2 : 1150 SP : 2150	410 x 180	15000	15000	13000	55.72.449.612

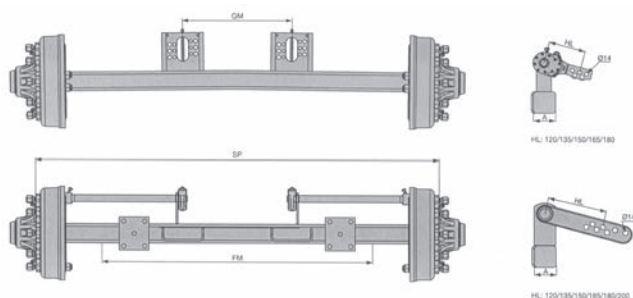
ESSIEUX COMPLETS BPW

ESSIEUX À CORPS MASSIF ET AVEC FREINS

Freins type N 4008-4 et N 3108-2



- Avantages :**
- Puissance de freinage très élevée
 - Avec les freins à inertie BPW adaptés, ils offrent une parfaite combinaison pour votre véhicule
- Caractéristiques :**
- Équilibrage de freinage : central avant, 250 mm avant gauche et 250 mm avant droit
 - Déport standard 0 mm
 - SP = largeur de voie (mm)
 - GM = entraxe plaques de montage pour les vérins de frein (mm)
 - FM = entraxe plaques de fixation pour la suspension (mm)



Description	A (mm)	B (mm)	Goujons	Type de freins Type d'essieu	Carré (mm)	Dimensions (mm)	Frein (mm)	Poids admissible à 40 km/h (kg)			Référence
								1 essieu	2 essieux	essieu double	
Essieu avec freins	160	205	6 x M18	Freins : N 3108-2 Essieu : GS 5506	70	GM : 300 FM : 1000 SP : 1500	310 x 80	6500	5500	5000	55.63.454.602
Essieu avec freins	160	205	6 x M18	Freins : N 3108-2 Essieu : GS 5506	70	GM : 500 FM : 1200 SP : 1700	310 x 80	6500	5500	5000	55.63.454.606
Essieu avec freins	160	205	6 x M18	Freins : N 3108-2 Essieu : GS 5506	70	GM : 650 FM : 1350 SP : 1850	310 x 80	6500	5500	5000	55.63.454.610
Essieu avec freins	220	275	8 x M20	Freins : N 4008-4 Essieu : GS 8008-3	90	SP : 1850	400 x 80	10000	8500	8000	55.70.461.600
Essieu avec freins	220	275	8 x M20	Freins : N 4008-4 Essieu : GS 8008-3	90	SP : 2000	400 x 80	10000	8500	8000	55.70.461.608

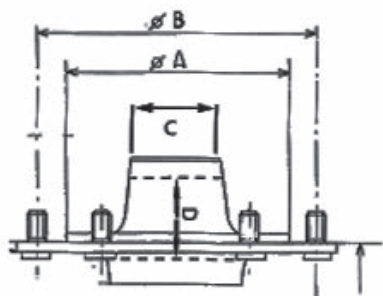


TAMBOURS DE FREIN



Description	Adaptable sur	Raccordement (mm)	Largeur (mm)	Nombre de trous	Frein (mm)	Référence
Tambour de frein	N 3108	160 x 205	115	6	310 x 80	03.105.14.26.0
Tambour de frein	N 3108	230 x 275	112	8 x M22	310 x 80	03.105.18.01.0
Tambour de frein	N 4008	230 x 275	143	8 x M22	400 x 80	03.106.05.16.0
Tambour de frein	N 4012	230 x 275	165	8 x M22	400 x 120	03.106.25.19.0
Tambour de frein	FL 4112	290 x 335	167	10 x M22	410 x 120	03.106.91.10.0
Tambour de frein	FL 4118	290 x 335	226	10 x M22	410 x 180	03.106.91.07.0
Tambour de frein	N 4012	290 x 335	-	10 x M22	400 x 120	03.106.27.11.0

MOYEURS



Description	A (mm)	B (mm)	Goujons	Type de roulement	Frein (mm)	Référence
Moyeu	160	205	6 x M18 x 1,5	32011x-30207	-	03.274.39.21.0
Moyeu	160	205	6 x M18 x 1,5 x 46	30210-32207	310 x 80	03.274.39.12.0
Moyeu	160	205	6 x M18 x 1,5 x 50	30210-32207	300 x 60	03.274.39.17.1
Moyeu	220	275	8 x M22 x 1,5	32014-30210	-	03.271.54.02.0
Moyeu	280	335	10 x M22 x 1,5	33118-33213	-	03.271.54.24.0
Moyeu	280	335	10 x M22 x 1,5	33116-32310	-	03.271.54.27.0

PATINS DE FREIN



Se compose de : - 1 jeu = jeu complet pour un essieu

Description	Adaptable sur	Composition	Détail du jeu complet	Référence	
Jeu de patins de frein	N 4112	4 segments de frein + pièces de montage	4 x 05.091.30.04.0 2 x 05.397.58.03.0 2 x 03.397.33.06.0	2 x 03.397.33.07.0 8 x 03.188.02.02.0	09.803.62.09.0
Jeu de patins de frein	FL 4118	4 segments de frein + pièces de montage	4 x 05.091.29.97.0 2 x 05.397.58.03.0 2 x 03.397.33.06.0	2 x 03.397.33.07.0 8 x 03.188.02.02.0	09.803.62.10.0
Jeu de patins de frein	N 3006-3	-	4 x 05.091.11.30.0	4 x 03.397.44.08.0	09.803.62.12.0
Jeu de patins de frein	N 3108-3	4 segments de frein + pièces de montage	4 x 05.091.15.21.0 2 x 03.397.32.14.0	2 x 03.397.44.08.0	09.803.62.13.0
Jeu de patins de frein	N 4008-3	4 segments de frein + pièces de montage	4 x 05.091.20.29.0 2 x 03.397.67.05.0	2 x 03.397.44.08.0	09.803.62.14.0
Jeu de patins de frein	N 4012-3	4 segments de frein + pièces de montage	4 x 05.091.22.25.0 2 x 03.397.67.05.0	2 x 03.397.44.08.0	09.803.62.15.0
Jeu de patins de frein	N 4112 LL	4 segments de frein + pièces de montage	4 x 05.091.30.04.0 2 x 05.397.58.03.0 2 x 03.397.33.10.0	2 x 03.397.33.11.0 8 x 03.188.02.02.0	09.803.67.16.0
Jeu de patins de frein	FL 4118 LL	4 segments de frein + pièces de montage	4 x 05.091.29.97.0 2 x 05.397.58.03.0 2 x 03.397.33.10.0	2 x 03.397.33.11.0 8 x 03.188.02.02.0	09.803.67.17.0

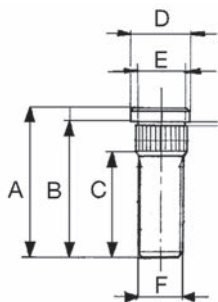
Les références produits, descriptions ou équivalences sont données à titre indicatif et ne sont pas pour autant des pièces d'origine.



GOUJONS DE ROUE



- Caractéristiques :**
- Réf. 09.803.80.12.0 à filetage des deux côtés M20 x 1,5
 - Réf. 09.803.80.14.0 et 09.803.80.15.0 avec forme filetée à la place du profil



Description	A (mm)	B (mm)	C (mm)	D (mm)	E (mm)	F	Référence
Goujon de roue	50	46	35	26	21	M18 x 1,5	09.803.80.02.0
Goujon de roue	66	50	40	26	21	M18 x 1,5	09.803.80.03.0
Goujon de roue	63	57	35	30	21	M18 x 1,5	09.803.80.05.0
Goujon de roue	60	54	38	30	22,5	M20 x 1,5	09.803.80.08.0
Goujon de roue	66	60	40	30	22,5	M20 x 1,5	09.803.80.09.0
Goujon de roue	75	70	45	30	22,5	M20 x 1,5	09.803.80.10.0
Goujon de roue	94	95	43	30	22,5	M20 x 1,5	09.803.80.12.0
Goujon de roue	90	80	36	36	22	M22 x 1,5	09.803.80.14.0
Goujon de roue	107	97	51	36	22	M22 x 1,5	09.803.80.15.0



BOUCHONS DE MOYEU



- Application :**
- A enfoncer ou à visser (voir les valeurs de filetage)

Description	Ø (mm)	Référence
Bouchon	50,5	03.211.01.11.0
Bouchon	53	03.211.02.02.0
Bouchon	62,2	03.211.03.05.0
Bouchon	73	03.211.05.03.0
Bouchon	72	03.211.05.06.0
Bouchon	80	03.211.05.07.0
Bouchon	90	03.211.07.03.0
Bouchon	M115 x 2	03.212.23.09.0
Bouchon	M115 x 3	03.212.23.02.0
Bouchon	M125 x 2	03.212.24.07.0
Bouchon	120	03.211.08.03.0

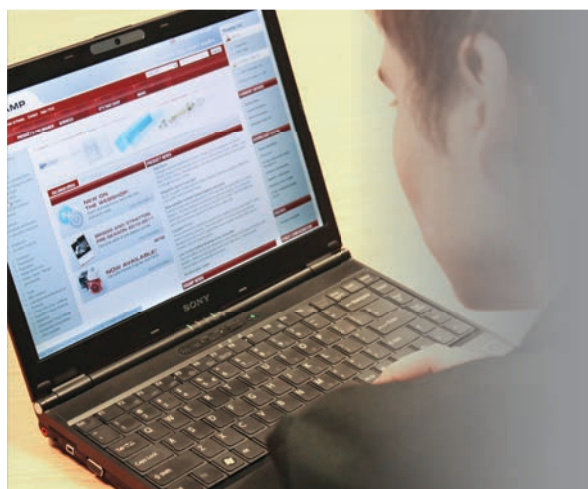
KITS DE RÉPARATION

Se compose de : - 1 jeu = jeu complet pour un essieu



Description	Type	Adaptable sur	Référence
Kit de réparation	Roulements essieu	GS 230 x	09.803.67.18.0
Kit de réparation	Roulements essieu	GS 3606	09.803.67.19.0
Kit de réparation	Roulements essieu	GS 4006	09.803.67.20.0
Kit de réparation	Roulements essieu	GS 550 x	09.803.67.21.0
Kit de réparation	Roulements essieu	GS 700 x	09.803.67.22.0
Kit de réparation	Roulements essieu	GS 800 x	09.803.67.23.0
Kit de réparation	Roulements essieu	GS 8010-2	09.803.67.24.0
Kit de réparation	Roulements essieu	GS 110xx	09.803.67.25.0
Kit de réparation	Roulements essieu	GS 120xx	09.803.67.26.0
Kit de réparation	Roulements freins	N 3006-3	09.803.80.18.0
Kit de réparation	Roulements freins	N 3108-3 et N 4012-3	09.803.80.19.0
Kit de réparation	Roulements freins	FL 4112 et FL 4118	09.803.80.20.0

DROIT AU BUT GRÂCE À EASYLINK



Kramp vous accompagne dans votre recherche de l'article adéquat : un lien EasyLink a été inséré en bas de chaque page de vos catalogues. Il comprend un groupe de produits et se présente sous la forme d'une combinaison de chiffres et de lettres (par exemple C010000).

Vous pouvez saisir cette combinaison dans le moteur de recherche en haut à droite de la page de la boutique en ligne Kramp. Elle vous permettra d'accéder à des informations plus précises sur la gamme de produits recherchée. Parvenez à l'article souhaité rapidement et directement en utilisant le lien Easylink.

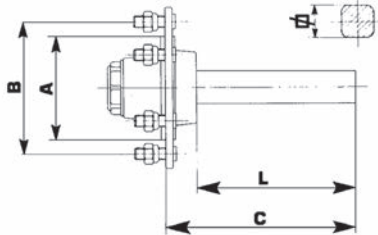
Des informations détaillées sur l'utilisation du lien Easylink vous sont proposées sur le site www.kramp.com

AUTRES PIÈCES POUR ESSIEUX







DEMI ESSIEUX

Caractéristiques : - Demi-essieu avec moyeu de roue et roulements à billes



Description	A (mm)	B (mm)	L (mm)	Goujons	Référence
Demi essieu	60	100	150	4 x M12	HK 600038
Demi essieu	60	100	150	4 x M12	S35 4 150
Demi essieu	63	112	150	5 x M16	S405150
Demi essieu	60	100	150	4 x M12	S35 4 150 100

PLAQUES À SOUDER SUR ESSIEU

Description	Epaisseur (mm)	Ø perçage (mm)	Dimensions (mm)	Entraxe (mm)	Référence
 Plaque à souder	15	21	210 x 175	120 x 101	03032.61280
 Plaque à souder	15	21	160 x 140	120 x 101	03032.61180
 Plaque à souder	12	18	140 x 120	100 x 87	03032.61090
 Plaque à souder	12	18	135 x 110	95 x 77	03032.61010

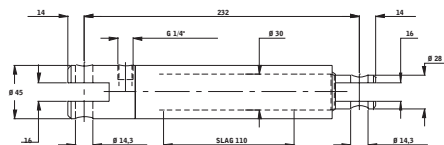
VÉRIN DE FREINAGE

Type boogie

SATURN



- Particularités :** - Le cylindre de frein dispose de fixations
- Avantages :** - Prêt à l'emploi, grâce aux fixations prévues
- Application :** - Pour le freinage hydraulique de remorques avec suspension externe
- Pression de service nominale 200 bar
- Pression de service maximale 250 bar
- Caractéristiques :** - Apprêt déjà appliqué



Description	Course (mm)	Ø de barre (mm)	Référence
Vérin de freinage	110	30	EPL 30-110

VÉRIN DE FREINAGE

Type palonnier

- Application :** - Pour remorques
- Caractéristiques :** - Type F430, avec ressorts extérieurs



Description	Référence
Vérin de freinage	F-430
Ressort de vérin	F-431

RIVETS POUR GARNITURE DE FREIN

DIN 7338B

- Particularités :** - Conforme à la norme DIN 7338B
- Application :** - Pour le rivetage de garnitures de frein



Description	Longueur (mm)	Diamètre (mm)	Référence
Rivet	8	3	BBN 38
Rivet	8	4	BBN 48
Rivet	10	4	BBN 410
Rivet	10	5	BBN 510
Rivet	12	5	BBN 512
Rivet	12	6	BBN 612
Rivet	15	6	BBN 615
Rivet	15	8	BBN 815
Rivet	18	8	BBN 818



GARNITURES DE FREIN

Caractéristiques : - Garniture non percée

Se compose de : - Garniture de frein livrée dans la longueur souhaitée

Description	Epaisseur (mm)	Largeur (mm)	Référence
Garniture de frein	4	30	BB 04.30
Garniture de frein	4	40	BB 04.40
Garniture de frein	5	40	BB 05.40
Garniture de frein	5	50	BB 05.50
Garniture de frein	5	60	BB 05.60
Garniture de frein	6	50	BB 06.50
Garniture de frein	6	65	BB 06.65



GARNITURES DE FREIN

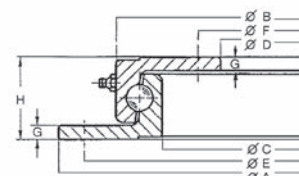
Caractéristiques : - Garniture de frein à riveter

Description	Adaptable sur	Epaisseur (mm)	Longueur (mm)	Diamètre (mm)	Largeur (mm)	Rivet (mm)	Entraxe (mm)	Référence
Garniture de frein	Bautz, Eicher, Fahr, Fendt, Güldner, Holder, John Deere, Knott, Kramer, MAN, Porsche, Schlüter	4	203	180	20	3 x 38	32 / 64	BB 180.20.40.203
Garniture de frein	Eicher, Fahr, Güldner, John Deere, Knott, Kramer, Lanz, MAN, Porsche, Schlüter	4,5	189	180	40	3 x 8	38 / 76	BB 180.40.45.189
Garniture de frein	Eicher, Güldner, Knott, Lanz, MAN, Schlüter	4,7	187	180	50	4 x 8	55	BB 180.50.47.187
Garniture de frein	Knott, Perrot	4	239	200	30	4 x 8	52 / 96 / 106	BB 200.30.40.239
Garniture de frein	Deutz	6	115	200	45	5 x 12	60	BB 200.45.60.115
Garniture de frein	Eicher, Güldner, Knott, Lanz, MAN, Schlüter	5	192	200	50	4 x 10	38	BB 200.50.50.192
Jeu de garnitures de frein	Claas	5	243	250	40	4 x 10	-	BB 250.40.50.243
Garniture de frein	BPW	5	255	250	40	4 x 10	32 / 64	BB 250.40.50.255
Garniture de frein	Deutz, Eicher, Fendt, Güldner, Hurth, Knott, Kramer, Lanz, MAN, Perrot, Porsche, Schlüter	5	272	250	40	4 x 10	32 / 72	BB 250.40.50.272
Garniture de frein	BPW	5	300	300	60	4 x 10	38	BB 300.60.50.300-1
Garniture de frein	ESFA	5	300	300	60	4 x 10	31	BB 300.60.50.300-2
Garniture de frein	ADR	11	270	300	135	8 x 18	55	BB 300.135.110.270
Garniture de frein	-	8	307	310	80	6 x 15	40	BB 310.80.80.307
Garniture de frein	BPW, Knott	6	351	350	60	6 x 10	45	BB 350.60.50.351-1
Garniture de frein	ESFA	5	351	350	60	4 x 10	31	BB 350.60.50.351-2
Garniture de frein	Fendt, Kramer, MAN	6	370	350	60	4 x 10	46 / 52	BB 350.60.60.370
Garniture de frein	Deutz, Eicher, Fahr, Fendt, Hanomag, Hurth, MAN, Perrot, Porsche, Schlüter	8	324	400	60	5 x 12	-	BB 400.60.80.324
Garniture de frein	Deutz, Eicher, Fahr, Fendt, Hanomag, Hurth, MAN, Perrot, Porsche, Schlüter	8	436	400	60	5 x 12	51 / 60	BB 400.60.80.436
Garniture de frein	BPW, Knott	8	404	400	80	8 x 15	52 / 104	BB 400.80.80.404
Garniture de frein	Deutz, Eicher, Fahr, Hanomag, Knott, Perrot	8	436	400	80	5 x 15	51 / 60	BB 400.80.80.436
Garniture de frein	BPW	10	189	400	120	8 x 18	50	BB 400.120.100.189
Garniture de frein	FAD	11	189	406	120	8 x 18	52	BB 406.120.110.189
Garniture de frein	ADR, Fendt	15	189	406	140	8 x 18	51 / 60	BB 406.140.150.189

COURONNES DE GIRATION À BILLE

Série L - jusqu'à 25 km/h

Application : - Convient aux engins agricoles et de transport d'une vitesse inférieure à 25 km/h



Description	A (mm)	B (mm)	C (mm)	D (mm)	E (mm)	F (mm)	G (mm)	H (mm)	Poids (kg)	Type	Poids admissible (kg)	Référence
Couronne de rotation	400	342	292	230	375	260	8	45	11	400 L	750	41406
Couronne de rotation	500	442	392	330	475	360	8	42	15	500 L	900	41407
Couronne de rotation	650	592	542	480	625	510	8	42	20	650 L	1500	41408
Couronne de rotation	750	692	642	580	725	610	8	42	23	750 L	1800	41409
Couronne de rotation	850	792	742	680	825	710	8	44	27	850 L	2500	41410
Couronne de rotation	950	892	842	780	925	810	8	44	30	950 L	3000	41411
Couronne de rotation	1050	990	970	870	1030	900	8	44	32	1050 L	3500	41412

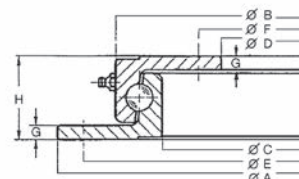
COURONNES DE GIRATION À BILLE

Série N - plus de 25 km/h

Particularités : - Homologué RDW

Application : - Pour les remorques avec une vitesse supérieure à 25 km/h

Caractéristiques : - Si cette gamme est utilisée pour des vitesses lentes (moins de 25 km/h), la capacité de charge peut être augmentée de 30-50%



Description	A (mm)	B (mm)	C (mm)	D (mm)	E (mm)	F (mm)	G (mm)	H (mm)	Poids (kg)	Type	Poids admissible (kg)	Référence
Couronne de rotation	500	437	384	315	475	340	8	48	17	500 N	1800	41400
Couronne de rotation	650	587	534	465	625	490	8	48	23	650 N	2500	41401
Couronne de rotation	750	687	634	565	725	590	8	48	27	750 N	3000	41402
Couronne de rotation	850	787	734	665	825	690	8	48	31	850 N	3500	41403
Couronne de rotation	950	887	834	765	925	790	8	48	35	950 N	4000	41404
Couronne de rotation	1050	987	934	865	1025	890	8	48	39	1050 N	4500	41405

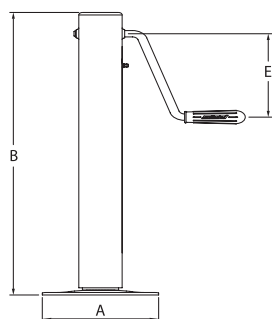
COURONNES DE GIRATION



COURONNES DE GIRATION À BILLE

Pour remorques avec profil en U

Description	Ø extérieur (mm)	Poids admissible (kg)	Référence
Couronne de giration	500	1000	465050
Couronne de giration	650	1700	465065
Couronne de giration	800	2500	465080
Couronne de giration	900	3500	465090
Couronne de giration	900	5000	42401
Couronne de giration	1000	4000	465100
Couronne de giration	1000	6000	42402
Couronne de giration	1100	6500	42405

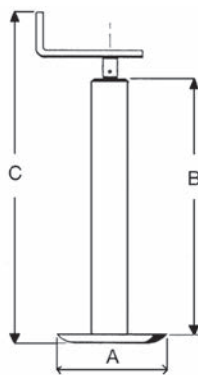


BÉQUILLES LÉGÈRES AVEC MANIVELLE LATÉRALE



Application : - Pour machines et remorques agricoles

Description	A (mm)	B (mm)	Ø ext. tube (mm)	E (mm)	Poids (kg)	Course (mm)	Remarque	Poids admissible (kg)	Référence
Béquille	160	565	60 x 60	200	8,4	300	avec plaque de base	800	STR 1535
Béquille	160	565	60 x 60	200	8,4	320	sans plaque de base	800	STR 35 WF



BÉQUILLES AVEC MANIVELLE HORIZONTALE

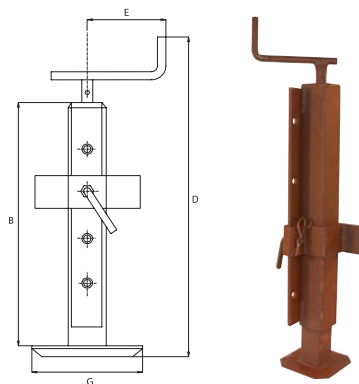


Application : - Pour machines et remorques agricoles

Description	A (mm)	B (mm)	C (mm)	Ø ext. tube (mm)	Poids (kg)	Course (mm)	Poids admissible (kg)	Référence
Béquille	160	460	590	60 x 60	6	255	600	STR 1536
Béquille	160	500	670	70 x 70	9,3	300	1000	STR 1538
Béquille	220	500	670	80 x 80	13	300	1200	STR 1539
Béquille	130	465	600	50 x 50	6	255	500	STR 1534

BÉQUILLES AVEC FIXATION RÉGLABLE 

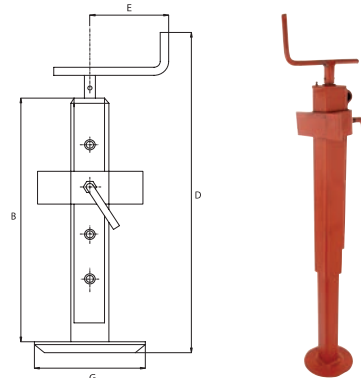
Application : - Pour machines et remorques agricoles



Description	B (mm)	D (mm)	Ø ext. tube (mm)	E (mm)	G (mm)	Poids (kg)	Course (mm)	Poids admissible (kg)	Référence
Béquille à fixation réglable	500	670	60 x 60	125	160	10,2	300	600	STR PE 580
Béquille à fixation réglable	500	670	70 x 70	185	160	11,5	300	1000	STR PE 595
Béquille à fixation réglable	500	670	80 x 80	185	220	16,6	300	1200	STR PE 600

BÉQUILLES AVEC FIXATION RÉGLABLE

Application : - Pour machines et remorques agricoles



Description	B (mm)	D (mm)	Ø ext. tube (mm)	G (mm)	Poids (kg)	Course (mm)	Poids admissible (kg)	Référence
Béquille à fixation réglable	500	640	60 x 60	-	11,2	200	600	STRV 60 F
Béquille à fixation réglable	500	680	70 x 70	150	13	200	900	STRV 70 F
Béquille à fixation réglable	500	680	70 x 70	150	13	300	900	STRV 70 F1
Béquille à fixation réglable	500	680	80 x 80	150	15	200	1200	STRV 80 F
Béquille à fixation réglable	500	680	80 x 80	150	13	300	1200	STRV 80 F1

BÉQUILLES DE REMORQUE

Pièces de moteur

Pièces de pont avant

Pièces d'attelage et de relevage

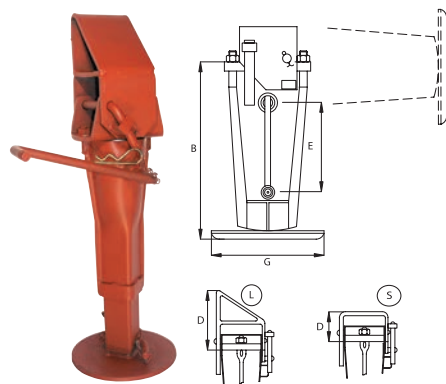
Pièces de cabine

Pièces de climatisation

Pièces pour remorque et benne agricole

Pièces pour remorque bagagère

Pièces de freinage

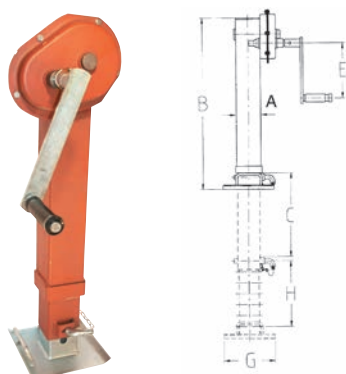


BÉQUILLES AVEC FIXATION BASCULANTE



Application : - Pour machines et remorques agricoles

Description	B (mm)	D (mm)	Ø ext. tube (mm)	E (mm)	G (mm)	Poids (kg)	Course (mm)	Poids admissible (kg)	Référence
Béquille à fixation basculante	530	70	70 x 70	230	220	18,5	260	4500	STR DN 513S
Béquille à fixation basculante	530	185	70 x 70	230	220	20,5	260	4500	STR DN 513L
Béquille à fixation basculante	330	225	70 x 70	235	220	18,6	170	6000	STR 11.19
Béquille à fixation basculante	630	185	70 x 70	230	220	21,5	400	4000	STR DN 514L
Béquille à fixation basculante	380	70	70 x 70	230	220	16,5	200	4000	STR DN 512S



BÉQUILLE À DEUX VITESSES

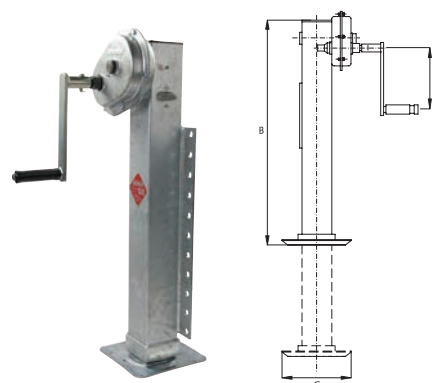


Application : - Pied d'appui pour remorque à essieu central

Caractéristiques :

- Pied béquille lourd avec réducteur
- 3 éléments et 2 vitesses
- Vitesse 1 = vitesse de charge (1 mm par tour)
- Vitesse 2 = vitesse rapide (10,6 mm par tour)

Description	B (mm)	C (mm)	Ø ext. tube (mm)	E (mm)	G (mm)	H (mm)	Poids (kg)	Course (mm)	Poids admissible (kg)	Référence
Béquille à deux vitesses	700	420	110 x 110	250	250	300	43,2	420	10000	STR 750



BÉQUILLE À DEUX VITESSES



Galvanisée à chaud

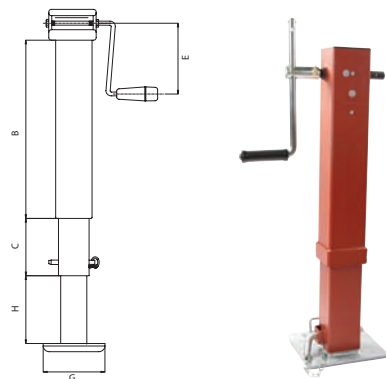
Application : - Pied d'appui pour remorque à essieu central

Caractéristiques :

- Pied béquille lourd
- Galvanisé à chaud
- 2 éléments et 2 vitesses
- Vitesse 1 = vitesse de charge (1 mm par tour)
- Vitesse 2 = vitesse rapide (10,6 mm par tour)

Description	B (mm)	Ø ext. tube (mm)	E (mm)	G (mm)	Poids (kg)	Course (mm)	Poids admissible (kg)	Référence
Béquille à deux vitesses	905	110 x 110	250	250	43	450	10000	STR KRA 1100 FL1

BÉQUILLE AVEC MANIVELLE À 2 POSITIONS

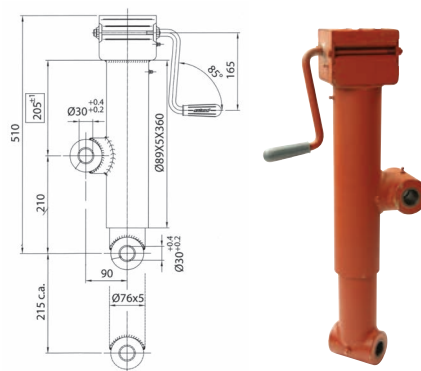


Application : - Pied d'appui pour remorque à essieu central

Caractéristiques : - Manivelle à 2 positions
- Béquille à 3 éléments

Description	B (mm)	C (mm)	Ø ext. tube (mm)	E (mm)	G (mm)	H (mm)	Poids (kg)	Course (mm)	Poids admissible (kg)	Référence
Béquille	600	280	110 x 110	325	250	300	32	280	4500	STR K 450

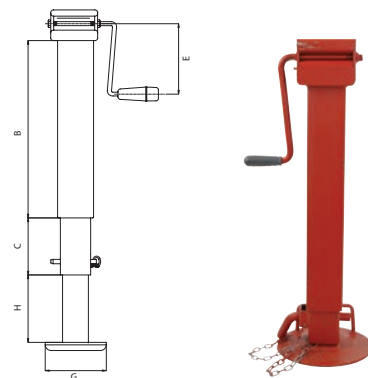
CRIC DE MISE EN HAUTEUR DE LA FLÈCHE



Application : - Pour remorque à essieu central
- Pour le réglage en hauteur de la flèche d'attelage

Description	Course (mm)	Charge dynamique admissible (kg)	Traction dynamique admissible (kg)	Référence
Cric avec manivelle	215	5000	2000	STR DG 830

BÉQUILLE AVEC MANIVELLE VERTICALE ET RÉDUCTEUR



Application : - Pour machines et remorques agricoles

Caractéristiques : - Béquille à 3 éléments

Description	B (mm)	C (mm)	Ø ext. tube (mm)	E (mm)	G (mm)	H (mm)	Poids (kg)	Course (mm)	Poids admissible (kg)	Référence
Béquille	500	290	80 x 80	225	220	276	21	290	2500	STR DG 706/3 SF

BÉQUILLES DE REMORQUE

Pièces de moteur

Pièces de pont avant

Pièces d'attelage et de relevage

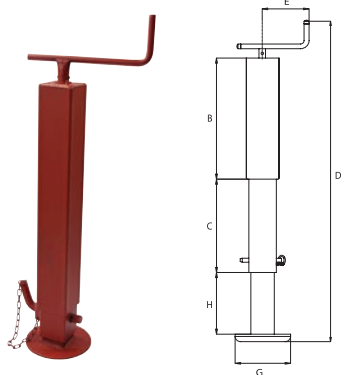
Pièces de cabine

Pièces de climatisation

Pièces pour remorque et benne agricole

Pièces pour remorque bagagère

Pièces de freinage



BÉQUILLE AVEC MANIVELLE HORIZONTALE



Application : - Pour machines et remorques agricoles

Caractéristiques : - Béquille à 3 éléments

Description	B (mm)	C (mm)	Ø ext. tube (mm)	E (mm)	G (mm)	H (mm)	Poids (kg)	Course (mm)	Poids admissible (kg)	Référence
Béquille	530	360	80 x 80	185	160	320	16,7	360	1000	STRP 5753 SF



BÉQUILLES HYDRAULIQUES

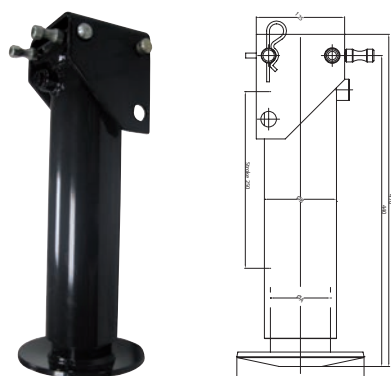


Double effet, avec valve de blocage

Application : - Pour machines et remorques agricoles

Caractéristiques : - Béquille hydraulique à double effet avec valve de blocage, pied soudé
- Pression maxi 250 bar

Description	B (mm)	D (mm)	Ø ext. tube (mm)	G (mm)	Poids (kg)	Course (mm)	Poids admissible (kg)	Raccord (pouce)	Référence
Béquille hydraulique	630	710	90 x 90	220	23	400	1950	3/8	STR 940
Béquille hydraulique	740	830	100 x 100	280	32,5	500	2800	3/8	STR 1050



BÉQUILLE HYDRAULIQUE



Vérin simple effet

Application : - Pour machines et remorques agricoles

Caractéristiques : - Vérin simple effet
- Cylindre à ressort à traction interne lourd
- Raccord 1/2"
- Tige de piston trempée, chromée
- Avec système de blocage automatique
- Interchangeable avec d'autres marques
- Pression de service nominale : 200 bar
- Pression de service maximale : 250 bar

Description	A (mm)	Ø ext. tube (mm)	C (mm)	Poids (kg)	Course (mm)	Capacité (litre)	Joint	Capacité (tonnes) 100 bar	Capacité (tonnes) 150 bar	Référence
Béquille hydraulique	85	100	180	22	250	1,42	SP9.85	5,67	8,5	SP 85-250-CS

Les références produits, descriptions ou équivalences sont données à titre indicatif et ne sont pas pour autant des pièces d'origine.

KIT BÉQUILLE HYDRAULIQUE

SATURN

Vérin simple effet

- Se compose de :** - Pour machines et remorques agricoles
- Caractéristiques :** - 1 x béquille hydraulique ref SP 85-250-CS
- 1 x pompe manuelle 4 litres + levier
- 1 x flexible longueur 1,20 m + raccords

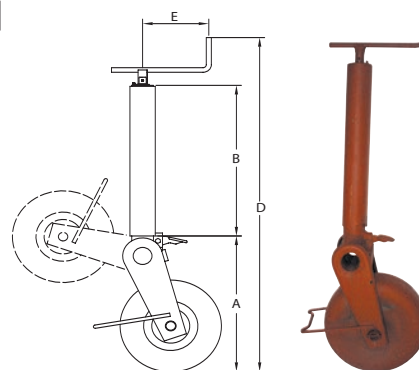


Description	A (mm)	Ø ext. tube (mm)	C (mm)	Poids (kg)	Course (mm)	Capacité (litre)	Joint	Capacité (tonnes) 100 bar	Capacité (tonnes) 150 bar	Référence
Kit béquille hydraulique	85	100	180	22	250	1,42	SP9.85	5,67	8,5	SP 85-250-CSKIT

ROUES JOCKEY AVEC BLOCAGE PAR PÉDALE

Simol

- Application :** - Pour machines et remorques agricoles
- Caractéristiques :** - Relevage semi-automatique
- Blocage par de pédale
- STR1101, STR1109, STR1140 : roue acier
- STR1105 : roue acier avec bandage caoutchouc

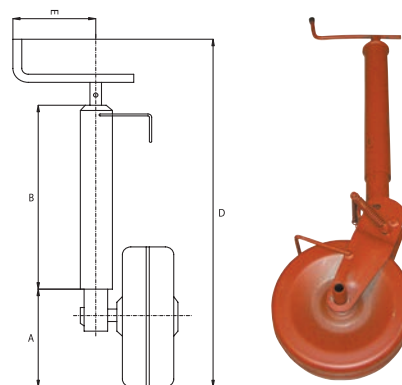


Description	A (mm)	B (mm)	D (mm)	Ø ext. tube (mm)	E (mm)	Poids (kg)	Course (mm)	Poids admissible (kg)	Dimension de roue (mm)	Référence
Roue jockey	430	460	1030	70	185	17,8	240	1500	310 x 90	STR 1101
Roue jockey	420	460	1025	70	185	19	240	1200	280 x 65	STR 1105
Roue jockey	430	460	1030	70	185	17,6	240	1500	280 x 80	STR 1109
Roue jockey	535	660	1345	82	185	34	400	1500	400 x 100	STR 1140

ROUES JOCKEY AVEC BLOCAGE PAR RESSORT

Simol

- Application :** - Pour machines et remorques agricoles
- Caractéristiques :** - Relevage semi-automatique
- Blocage par ressort



Description	A (mm)	B (mm)	D (mm)	Ø ext. tube (mm)	E (mm)	Poids (kg)	Course (mm)	Poids admissible (kg)	Dimension de roue (mm)	Référence
Roue jockey	330	460	900	70 x 70	185	13	300	1000	275 x 70	STR 1630
Roue jockey	380	460	1000	70	185	17	300	1100	310 x 90	STR M 238
Roue jockey	380	460	1000	80 x 80	185	17,8	300	1400	310 x 90	STR 45
Roue jockey	380	500	1020	90	185	18,8	300	1500	310 x 90	STR 232E

BÉQUILLES À ROUE

Pièces de
moteur

Pièces de
pont avant

Pièces d'attelage
et de relevage

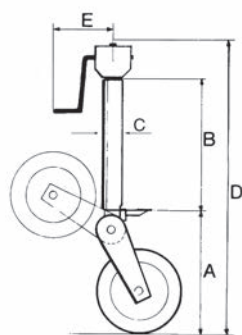
Pièces de
cabine

Pièces de
climatisation

Pièces pour remorque
et benne agricole

Pièces pour remorque
bagagère

Pièces de
freinage



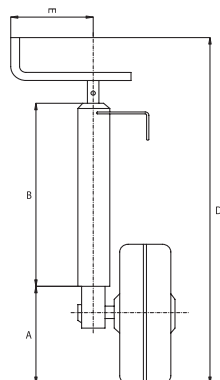
ROUE JOCKEY AVEC MANIVELLE LATÉRALE



Application : - Pour machines et remorques agricoles

Caractéristiques : - Relevage semi-automatique
- Blocage par pédale

Description	A (mm)	B (mm)	D (mm)	Ø ext. tube (mm)	E (mm)	Poids (kg)	Course (mm)	Poids admissible (kg)	Dimension de roue (mm)	Référence
Roue Jockey	535	600	1230	90	225	44	340	2000	400 x 100	STR 366



ROUES DE RÉGLAGE DE PROFONDEUR



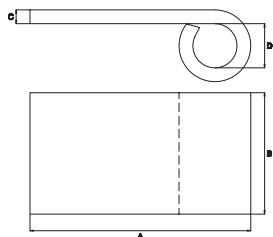
Application : - Pour machines et remorques agricoles

Description	A (mm)	B (mm)	D (mm)	Ø ext. tube (mm)	E (mm)	Poids (kg)	Course (mm)	Poids admissible (kg)	Dimension de roue (mm)	Référence
Roue	185	500	820	60 x 60	125	15	300	500	320 x 90	STR ZB 405
Roue	225	500	860	80 x 80	185	22	300	900	400 x 100	STR ZB 415



PENTURE À SOUDER Ø 16

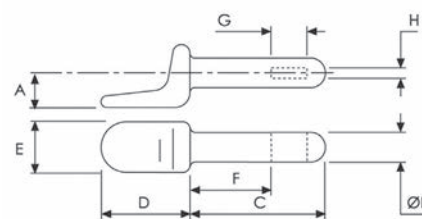
Caractéristiques : - Acier



Description	A (mm)	B (mm)	C (mm)	D (mm)	Référence
Penture à souder	80	44	5	16	HS.841008

GOND DE CHARNIÈRE DE REMORQUE À SOUDER

Caractéristiques : - Acier



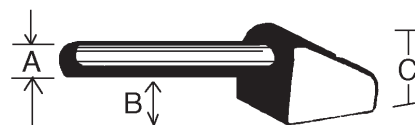
Description	B (mm)	C (mm)	D (mm)	E (mm)	Référence
Gond modèle léger	16	50	50	30	60.30.178

GONDS DE CHARNIÈRE DE REMORQUE À SOUDER



Application : - Pour charnière de volet à profil en M

Caractéristiques : - Longueur de gond : 65 mm
- Longueur totale : 100 mm



Description	A (mm)	B (mm)	C (mm)	Référence
Gond	16	10	35	11.09.010KR
Gond	16	12	40	11.09.011KR

PENTURES DE REMORQUE Ø 17

Caractéristiques : - Avec profil M, zinguée
- Diamètre de charnière : 17 mm



Description	Longueur (mm)	Référence
Penture de remorque	270	KS 270
Penture de remorque	320	KS 320
Penture de remorque	370	KS 370
Penture de remorque	420	KS 420
Penture de remorque	470	KS 470
Penture de remorque	520	KS 520
Penture de remorque	820	KS 820GW



CHARNIÈRES DE REMORQUE COMPLÈTES

- Caractéristiques :**
- En tôle zinguée dans sa version légère
 - Pièce charnière 56 x 120 mm pour fixation vissée
 - Espacement des trous : 50 mm

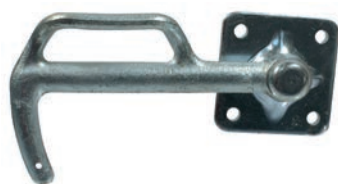
Description	Longueur (mm)	Largeur (mm)	Référence
Charnière	320	60	KS 32052A
Charnière	370	60	KS 37052A
Charnière	420	60	KS 42052A
Charnière	470	60	KS 47052A
Charnière	570	60	KS 57052A
Charnière	320	60	KS 32054A
Charnière	370	60	KS 37054A
Charnière	420	60	KS 42054A
Charnière	470	60	KS 47054A
Charnière	520	60	KS 52054A
Charnière	370	60	KS 37064AB
Charnière	420	60	KS 42064AB
Charnière	470	60	KS 47064AB



FERMETURES À LEVIER ARTICULÉ

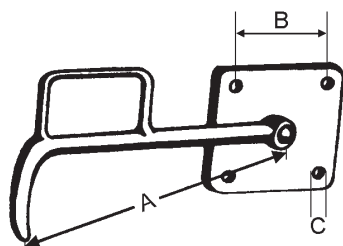
- Application :** - Pour assemblage vissé
- Caractéristiques :** - Version zinguée
- Se compose de :** - Livré sans patte de fermeture

Description	Type	Référence
Fermeture à levier articulé	Droite	60.20.167
Fermeture à levier articulé	Gauche	60.20.168
Fermeture à levier articulé	Gauche	020.500.101
Fermeture à levier articulé	Droite	020.500.102



FERMETURES À ÉTRIER

- Application :** - Pour assemblage vissé
- Caractéristiques :** - Version zinguée
- Se compose de :** - Fournie sans œillet

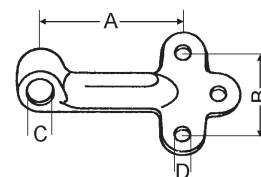


Description	A (mm)	B (mm)	C (mm)	Remarque	Référence
Fermeture à étrier	115	35	7,5	Gauche	11.40.001
Fermeture à étrier	115	35	7,5	Droite	11.40.011
Fermeture à étrier	127	46	8,5	Gauche	11.40.120
Fermeture à étrier	127	46	8,5	Droite	11.40.130
Fermeture à étrier	165	55	8,5	Gauche	11.40.220
Fermeture à étrier	165	55	8,5	Droite	11.40.230

OEILLETS D'ARRÊT

Application : - Pour assemblage vissé

Caractéristiques : - Version zinguée
- Fixation avec 3 boulons



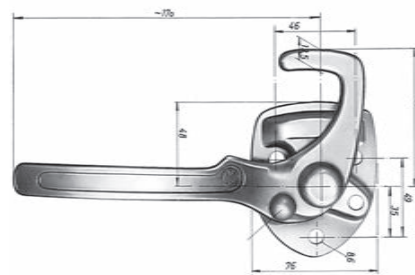
Description	A (mm)	B (mm)	C (mm)	D (mm)	Taille	Référence
Oeillet d'arrêt	60	44	12	7,5	0	11.40.051
Oeillet d'arrêt	80	50	16	8,5	1	11.40.150
Oeillet d'arrêt	80	58	18	8,5	2	11.40.250

FERMETURES À LEVIER ARTICULÉ



Application : - Pour assemblage vissé

Caractéristiques : - Version zinguée
- Fourni sans œillet 60.11.059
- Avec grand socle et sécurité intégrée
- La photo présente la version côté droit



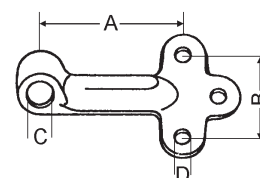
Description	A (mm)	B (mm)	C (mm)	Remarque	Référence
Fermeture à levier articulé	170	49	8,6	Droite	60.20.142
Fermeture à levier articulé	170	49	8,6	Gauche	60.20.143

OEILLET D'ARRÊT



Application : - Pour fermetures à levier 60.20.142 et 60.20.143

Caractéristiques : - Version zinguée



Description	A (mm)	B (mm)	C (mm)	D (mm)	Taille	Référence
Oeillet d'arrêt	100	50	16	8,8	1	60.11.059

CHAÎNE DE SÉCURITÉ



Caractéristiques : - Zinguée



Description	Longueur (mm)	Épaisseur de chaîne (mm)	Référence
Chaîne de sécurité	270	2	11.49.100KR

FERMETURES EXCENTRIQUES



ATTACHES OMEGA POUR RIDELLES

Application : - Pour ridelles

Caractéristiques : - Version zinguée

Description	Dimensions (mm)	Référence
Attache omega	10 x 30	RU 1030
Attache omega	10 x 35	RU 1035
Attache omega	10 x 40	RU 1040
Attache omega	13 x 40	RU 1340
Attache omega	20 x 40	RU 2040

FERMETURES EXCENTRIQUES POUR RIDELLES



Application : - Pour fixation vissée ou soudée

Se compose de : - Fournie sans crochet



Description	Type	Remarque	Référence
Fermeture excentrique réglable	zinguée, à visser	sans crochet ref 60.30.077	60.20.390



Fermeture excentrique réglable	noire, à souder	sans crochet ref 60.30.078	60.20.395
--------------------------------	-----------------	----------------------------	------------------



Fermeture excentrique réglable	zinguée, à visser	sans crochet ref 60.30.052	60.20.082
--------------------------------	-------------------	----------------------------	------------------



CROCHETS SEULS POUR FERMETURES EXCENTRIQUES

Application : - Pour fermetures excentriques

Description	Type	Remarque	Longueur (mm)	Largeur (mm)	Référence
Crochet	zingué, à visser	pour fermeture 60.20.390	-	-	60.30.077
Crochet	noir, à souder	pour fermeture 60.20.395	-	-	60.30.078
Crochet	zingué, à visser	pour fermeture 60.20.082	78	18	60.30.052



FERMETURES POUR RIDELLES

Application : - Pour assemblage vissé

Caractéristiques : - Version zinguée

Se compose de : - Fournie sans crochet

Description	Longueur (mm)	Largeur (mm)	Référence
Fermeture	273	80	11.45.466
Fermeture	220	80	127.500.5028



PIÈCES POUR FERMETURE

Application : - Pour fermeture rabattable 11.45.466

	Description	Type	Référence
	Etrier de fermeture	à souder	11.45.469
	Arrêt de fermeture	zingué, à visser	127.510.5046

FERMETURES PENDULAIRES



Caractéristiques :





- A souder
- Avec réglage et verrouillage automatique
- Version zinguée

	Description	Largeur (mm)	Longueur (mm)	Référence
	Fermeture pendulaire	27	276	60.20.265
	Fermeture pendulaire	27	276,5	60.20.285
	Fermeture pendulaire	27	276,5	60.20.286

ERGOTS À SOUDER

Pour fermeture pendulaire

- Caractéristiques :**
- A souder
 - Version zinguée

Description	Référence	
Ergot de charnière droit	60.31.123	
Ergot de charnière gauche	60.31.124	
Axe de charnière	60.31.078	
Ergot de charnière	60.30.261	

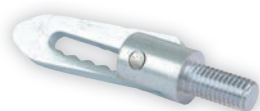
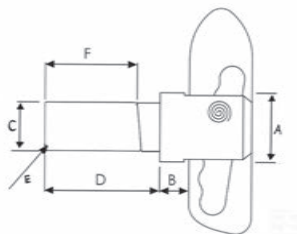
BOULONS POUR FIXATION DE PANNEAU DE BENNE

- Application :**
- Pour panneau de benne

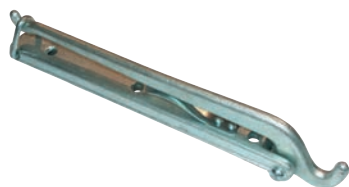
Description	Ecrou (mm)	Longueur (mm)	Référence
Boulon	8	35	FU 835
Boulon	8	40	FU 840
Boulon	8	45	FU 845
Boulon	8	50	FU 850



FERMETURES BASCULANTES



Description	A (mm)	B (mm)	C (mm)	D (mm)	Référence
Fermeture à souder	17	7	12	24	11.41.350
Fermeture M12 à souder	17	7	12	24	11.41.355



TENDEUR DE CHAÎNE

- Application :** - Pour la fixation/stabilisation des panneaux arrière de chargement
- Caractéristiques :** - Version zinguée

Description	Référence
Tendeur de chaîne	KS 472.000C

SANGLES D'ARRIMAGE

Système 25A

REMA



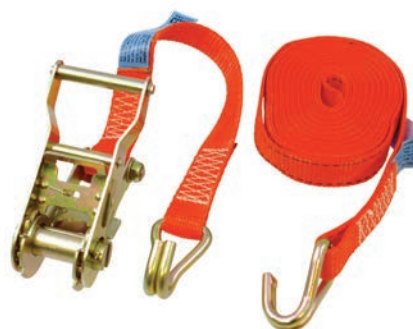
- Particularités :** - Type 25A/1
- Avantages :** - Avec tendeur à cliquet
- Caractéristiques :** - La faible élasticité de la sangle l'empêche de se détendre
- Plage de températures : de - 40°C à + 100°C
- Conforme à la norme EN 12195-2

Description	Largeur (mm)	Longueur (m)	Force de traction autorisée (daN)	Référence
Sangle d'arrimage	25	4	800	TS 25004
Sangle d'arrimage	25	6	800	TS 25006

SANGLE D'ARRIMAGE

Système 25B

REMA



- Particularités :** - Type 25B/2-402
- Avantages :** - Avec tendeur à cliquet
- Caractéristiques :** - La faible élasticité de la sangle l'empêche de se détendre
- Plage de températures : de - 40°C à + 100°C
- Conforme à la norme EN 12195-2

Description	Largeur (mm)	Longueur (m)	Force de traction autorisée (daN)	Référence
Sangle d'arrimage	25	5	1500	TS 25005

SANGLES D'ARRIMAGE EN 25 MM

- Caractéristiques :** - Sangle haute ténacité, résistante aux U.V.
- Photo d'illustration : sangle ref 484 139



Description	Largeur (mm)	Longueur (m)	Fournitures	Force de traction autorisée (daN)	Référence
Sangle à cliquet	25	5	Crochets CGO	400	484 139
Sangle à cliquet	25	5	Tendeur à cliquet	500	488446NK
Sangle type ceinture	25	5	Boucle type ceinture	-	488 447

SANGLES D'ARRIMAGE



SANGLES D'ARRIMAGE EN 35 MM

Description	Largeur (mm)	Longueur (m)	Fournitures	Référence
Sangle à cliquet	35	5	Crochets CEE	454 114
Sangle type ceinture	35	10	Tendeur à cliquet	488 448

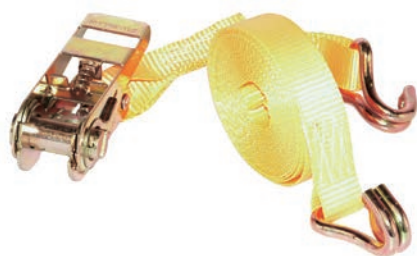


SANGLES D'ARRIMAGE EN 50 MM

Informations techniques :

- Sangle à cliquet en 2 parties

Description	Largeur (mm)	Longueur (m)	Capacité (tonne)	Fournitures	Référence
Sangle à cliquet	50	5	5	Crochets CEE	488 449
Sangle à cliquet	50	5	5	Crochets CFE	488449CFE
Sangle à cliquet	50	9	5	Crochets CFE	488 828
Sangle à cliquet	50	10	5	Crochets CEE	484 140
Sangle à cliquet	50	12	5	Crochets CEE	488 450
Sangle à cliquet	50	12	5	Crochets CFE	488 452
Sangle à cliquet	50	14	5	Crochets CEE	488 451
Sangle à cliquet	50	16	5	Crochets CFE	488453NK
Sangle à cliquet	50	18	5	Crochets CFE	488 454



SANGLES D'ARRIMAGE EN 25 MM KRAMP

Particularités :

- Conforme à la norme EN 12195-2

Avantages :

- Type A : sangle complète avec cliquet de serrage léger et crochets CEE
- Type BL : sangle avec crochet CEE sans tendeur
- Type S : tendeur avec crochet CEE

Application :

- Sécurisation légère des chargements

Caractéristiques :

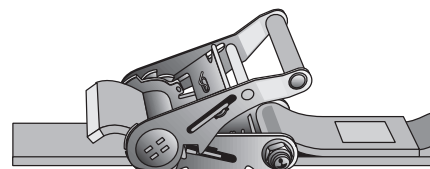
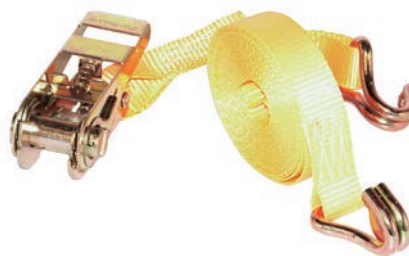
- La faible élasticité de la sangle l'empêche de se détendre



Description	Largeur (mm)	Longueur (m)	Force de traction autorisée (daN)	Référence
Sangle complète	25	5	700	TS 2025A
Sangle seule	25	4,5	700	TS 2025BL
Tendeur seul	25	0,5	700	TS 2025S

SANGLES D'ARRIMAGE EN 35 MM KRAMP

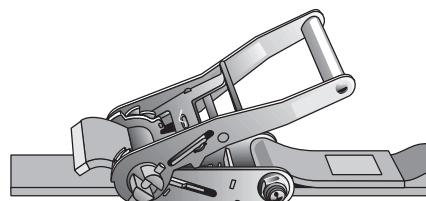
- Particularités :** - Conforme à la norme EN 12195-2
- Avantages :** - Type A : sangle complète avec cliquet de serrage léger et crochets CEE
- Type BL : sangle avec crochet CEE, sans tendeur
- Type S : tendeur avec crochet CEE
- Application :** - Sécurisation légère des chargements
- Caractéristiques :** - La faible élasticité de la sangle l'empêche de se détendre



Description	Largeur (mm)	Longueur (m)	Force de traction autorisée (daN)	Référence
Sangle complète	35	9	2000	TS 2035A
Sangle seule	35	8,5	2000	TS 2035BL
Tendeur seul	35	0,5	2000	TS 2035S

SANGLES D'ARRIMAGE EN 50 MM KRAMP

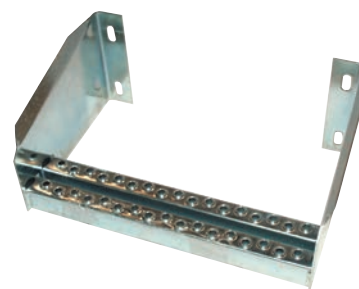
- Particularités :** - Conforme à la norme EN 12195-2
- Avantages :** - Disponible en 9 m, 12 m, 15 m, 20 m et 25 m
- Avec cliquet robuste et résistant à la corrosion
- Levier long pour une transmission efficace de la puissance
- Application :** - Sécurisation professionnelle des chargements
- Caractéristiques :** - Poignée en plastique
- La faible élasticité de la sangle l'empêche de se détendre



Description	Largeur (mm)	Longueur (m)	Force de traction autorisée (daN)	Référence
Sangle complète	50	9	4000	TS 2050E
Sangle complète	50	12	4000	TS 20120E
Sangle complète	50	15	4000	TS 20150E
Sangle complète	50	20	4000	TS 20200E
Sangle complète	50	25	4000	TS 20250E
Sangle seule	50	8,5	4000	TS 2050BL
Tendeur seul	50	0,5	4000	TS 2050S
Sangle complète - crochets CFE	50	9	4000	TS 2050EK

MARCHEPIED POUR REMORQUE

- Application :** - Pour remorques
- Caractéristiques :** - Fixation simple sur les timons



Description	Finition	Largeur (mm)	Hauteur (mm)	Référence
Marchepied	Galvanisé	330	200	KS 724

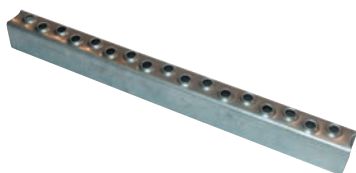
EHELLES ET MARCHEPIEDS



ECHELLES POUR REMORQUE

- Avantages :** - Facile à monter
- Application :** - Pour chariots et remorques
- Caractéristiques :** - Antidérapante
- Zinguée

Description	Nombre d'échelons	Longueur (mm)	Largeur (mm)	Référence
Echelle	2	385	350	KS 382
Echelle	3	669	350	KS 663
Echelle	4	985	350	KS 984



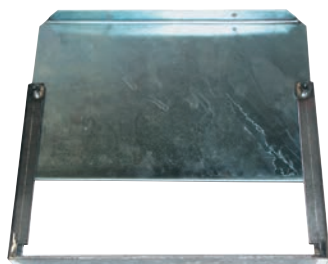
BARREAU D'ÉCHELLE

- Application :** - Pour échelle à auto-assemblage
- Caractéristiques :** - Antidérapant

Description	Longueur (mm)	Largeur (mm)	Hauteur (mm)	Référence
Barreau	306	22	30	KS 306.22

TRAPPES DE VISITE DE BENNE À SOUDER

- Caractéristiques :** - Se monte sur porte arrière de benne



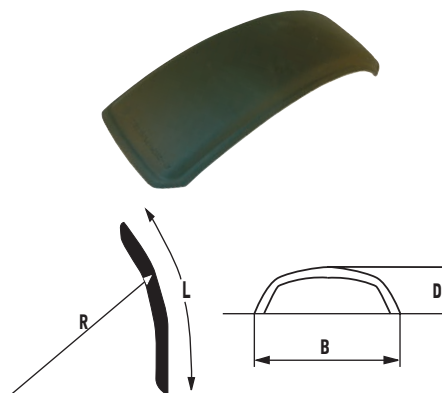
Description	Largeur (mm)	Hauteur (mm)	Référence
Panneau rectangulaire	400	250	KS 400.220
Panneau avec tube 150 mm	400	250	KS 400.220 R



AILES AVANT POUR TRACTEUR



- Application :** - Compatible avec les tailles de pneus courantes
- Caractéristiques :** - PVC de qualité supérieure



Description	L (mm)	B (mm)	R (mm)	D (mm)	Poids (kg)	Pour dimensions de pneu	Composition	Référence
Garde-boue	700	185	440	40	0,6	4.00-15, 5.00-15, 4.50-16, 5.00-16, 5.50-16, 6.00-16, 4.00-19, 4.50-19, 6.00-19	PVC	E 2100
Garde-boue	810	225	530	32	0,9	7.50-16, 6.50-16, 7.00-16, 7.50-16, 7.50-18, 6.00-20, 6.50-20, 7.3-24	PVC	E 2300
Garde-boue	925	240	520	40	1,1	6.50-20, 7.50-20, 8.00-20, 7.3-24	PVC	E 2400
Garde-boue	1000	265	615	45	1,2	9.5-20, 8.3-24, 9.5-24, 8.3-28, 9.5-28	PVC	E 2600
Garde-boue	1070	310	660	45	1,6	9.00-16, 10.00-16, 10.5-18, 10.5-20, 11.2-20, 275/80-R20, 11.2-24, 11.2-28, 12.5/80-18, 275/80-R18	PVC	E 2500
Garde-boue	1085	355	660	45	1,9	11.00-16, 12.5-18, 335/80-R18, 11.4-20, 12.5-20, 335/80-R20, 12.4-24, 320/70-R24, 360/70-R24	PVC	E 2700
Garde-boue	1180	330	720	45	1,3	12.4-24, 11.2-32, 320/70-R28	PVC	E 3200
Garde-boue	1245	355	720	45	1,8	13.6-24, 12.4-28, 320/70-R28, 12.4-32	PVC	E 2800
Garde-boue	1300	470	780	50	3	425/75-R20, 16.9-24, 420/70-R24, 445/70-R24, 16.9-26, 480/70-R26, 420/70-R28, 480/70-R28, 420/70-R30	PVC	E 3100
Garde-boue	1400	470	780	45	2,3	425/75-20, 16.9-24, 420/70-R20, 16.9-26, 14.9-28, 11.2-32	PVC	E 3500
Garde-boue	1400	410	720	45	2,2	405/70-R20, 14.9-24, 380/70-R24, 14.9-26, 13.6-28, 14.9-28, 380/70-R28	PVC	E 2930
Garde-boue	1250	410	620	45	1,7	14.5-20, 375/75R20, 405/70R20, 13.6-24, 14.9-24, 360/70R24, 380/70R24	PVC	E 6200
Garde-boue	1550	520	820	45	2,9	19.5-24, 19.5-28, 18.4-26, 480/70-R26, 480/70-R28, 480/70-R30, 18.4-30, 18.4-34	PVC	E 3400
Garde-boue	1580	600	820	55	3,3	405/70-R20	PVC	E 3900

GARDE-BOUE QUART DE COQUE

- Particularités :**
- Fabriqué en polypropylène haute qualité, entièrement recyclable
 - Résistant à l'usure
 - Très bon rapport poids/résistance

- Avantages :**
- Montage aisé
 - Grande longévité

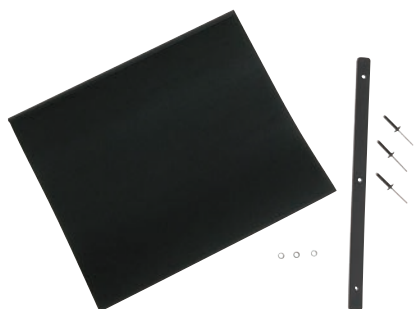
Marque : Domar



Description	L (mm)	B (mm)	R (mm)	D (mm)	Composition	Référence
Garde-boue	800	430	650	164	PVC	DK 1035
Garde-boue	800	500	550	185	PVC	DK 1040
Garde-boue	800	550	560	165	PVC	DK 1045
Garde-boue	800	600	580	165	PVC	DK 1050
Garde-boue	800	670	630	170	PVC	DK 1055

GARDE-BOUE POUR TRACTEUR

BAVETTES POUR AILE DE TRACTEUR



Particularités : - Résistant aux intempéries et aux températures

Avantages : - Flexible
- Montage aisé
- Grande longévité

Caractéristiques : - Support à l'avant
- Support en plastique dur antichocs
- Écologique
- Matériau : extrusion en PVC flexible

Marque : Domar

Description	Longueur (mm)	Largeur (mm)	Référence
Bavette pour garde-boue	360	300	DK 6850
Bavette pour garde-boue	450	360	DK 6855
Bavette pour garde-boue	530	360	DK 6860

SUPPORTS POUR GARDE-BOUE

Caractéristiques : - Fabriqué en polypropylène haute qualité, entièrement recyclable
- Résistant à l'usure
- Très bon rapport poids/résistance

Marque : Domar

Description	Matière	Longueur (mm)	Ø (mm)	Référence
Support de garde-boue	laqué noir	800	42	DK 8016
Support de garde-boue	laqué noir	800	42	DK 8012
Support de garde-boue	laqué noir	800	42	DK 8022

EXTENSIONS D'AILE



Caractéristiques : - Sans alésage

Description	Longueur (mm)	Largeur (mm)	Hauteur (mm)	Épaisseur (mm)	Référence
Élargisseur d'aile	1442	130	38	6	PF 2143
Élargisseur d'aile	2090	122	38	6	PF 3026
Élargisseur d'aile	2100	87	38	6	PF 2992

TAQUET TYPE MOLCON À SOUDER POUR ROUES JUMELÉES



Application : - Système d'accrochage des jumelages de roues

Caractéristiques : - Taquets à souder sur la jante du tracteur

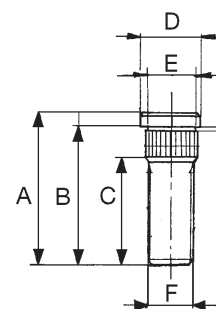
Description	Longueur (mm)	Largeur (mm)	Hauteur (mm)	Référence
Taquet	76	50	30	TP 9945

GOUJONS DE ROUE



Application : - Pour les moyeux d'essieu et les tambours de frein

Caractéristiques : - Résistance : classe 10.9



Description	A (mm)	B (mm)	C (mm)	D (mm)	E (mm)	F	Couple de serrage (Nm)	Référence
Goujon	40	36	28	16	13,5	M 12 x 1,5	70	903 C12
Goujon	45	41	31	18	15	M 14 x 1,5	170	903 C14
Goujon	50	45	34	20	17	M 16 x 1,5	200	903 C16
Goujon	54	49	37	27	19,4	M 18 x 1,5	270	903 C18
Goujon	65	60	45	27	19,4	M 18 x 1,5	270	903 C18L
Goujon	67	61	35	27	19,5	M 18 x 1,5	270	903 C18 L1
Goujon	81	75	48	27	19,5	M 18 x 1,5	270	903 C18 L2
Goujon	65	59	48	30	21,5	M 20 x 1,5	350	903 C20
Goujon	80	74	45	30	21,5	M 20 x 1,5	350	903 C20 L1
Goujon	93	87	62	30	21,5	M 20 x 1,5	350	903 C20 L2
Goujon	77	71	56	33	24,1	M 22 x 1,5	450	903 C22
Goujon	79	73	40	33,5	24	M 22 x 1,5	450	903 C22 L1
Goujon	96	90	57	33,5	24	M 22 x 1,5	450	903 C22 L2

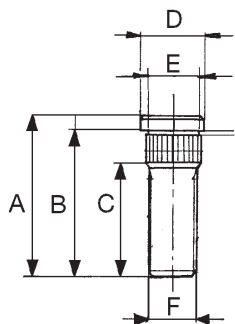


GOUJONS DE ROUE



Caractéristiques :

- Réf. 09.803.80.12.0 à filetage des deux côtés M20 x 1,5
- Réf. 09.803.80.14.0 et 09.803.80.15.0 avec forme filetée à la place du profil



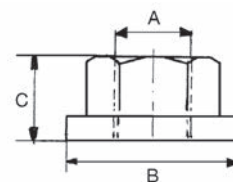
Description	A (mm)	B (mm)	C (mm)	D (mm)	E (mm)	F	Référence
Goujon de roue	50	46	35	26	21	M18 x 1,5	09.803.80.02.0
Goujon de roue	66	50	40	26	21	M18 x 1,5	09.803.80.03.0
Goujon de roue	63	57	35	30	21	M18 x 1,5	09.803.80.05.0
Goujon de roue	60	54	38	30	22,5	M20 x 1,5	09.803.80.08.0
Goujon de roue	66	60	40	30	22,5	M20 x 1,5	09.803.80.09.0
Goujon de roue	75	70	45	30	22,5	M20 x 1,5	09.803.80.10.0
Goujon de roue	94	95	43	30	22,5	M20 x 1,5	09.803.80.12.0
Goujon de roue	90	80	36	36	22	M22 x 1,5	09.803.80.14.0
Goujon de roue	107	97	51	36	22	M22 x 1,5	09.803.80.15.0



GOUJONS DE ROUE

Description	Ecrou	Centrage (mm)	Longueur (mm)	Diamètre de tête (mm)	Référence
Goujon	M14	17	44	22	WB 14 1.5 48
Goujon	M14 x 1,5	25,2	25	22	15836.421N
Goujon	M14 x 1,5	21,5	25	28	338-7372
Goujon	M14 x 1,5	-	25	26	3137 538R2
Goujon	M14 x 1,5	17	42	22	238-6625N
Goujon	M14 x 1,5	-	117	28	122-0123N
Goujon	M16 x 1,5	-	37	35	4963.649N
Goujon	M16 x 1,5	-	40	-	14257.930N
Goujon	5/8" UNF	-	75	35	3137 167R1
Goujon	M16 x 1,5	-	117	32	L 33894N
Goujon	M16 x 1,5	-	118	33	431-6229
Goujon	M18 x 1,5	-	40	-	11408.524
Goujon	M18 x 1,5	-	50	28	4401 1089 GP
Goujon	M18 x 1,5	23	53	30	339-3269N
Goujon	M18 x 1,5	21	53	32	3399 467R1N
Goujon	M18 x 1,5	-	62	30	332-7796
Goujon	M18 x 1,5	-	85	28	44011.074N
Goujon	M18 x 1,5	-	125	37	238-8867
Goujon	M20 x 1,5	-	23	35	4953.448N
Goujon	M20 x 1,5	-	35	35	4953.449N
Goujon	M20 x 1,5	22,7	57	33	3220 372R2N
Goujon	1/2" UNF	15	34	20	181.328M1N
Goujon	1/2" UNF	15,5	38	19	831.420M1N
Goujon	1/2" UNF	15,7	44	21	528 803R1N
Goujon	3/4" UNF	-	60	35	81815.607N
Goujon	5/8" UNF	17,7	49	24	404 341R3N
Goujon	5/8" UNF	18	54	24	893.017M2N
Goujon	5/8 UNF	-	72	30	K 262954
Goujon	9/16" UNF	24,6	35	21,6	JD 21N

ÉCROUS DE ROUE



Description	A	B (mm)	C (mm)	Taille de clé (mm)	Référence
Ecrou	M16 x 1,5	27	18	27	903 D16
Ecrou	M20 x 1,5	30	20	30	903 D20
Ecrou	M22 x 1,5	36	23	30	903 D22

ÉCROUS DE ROUE



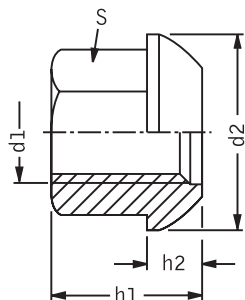
Description	Ecrou	Hauteur (mm)	Référence
Ecrou	M12	18	1323-9170
Ecrou	M12 x 1,5	15	VG ND 2034V
Ecrou	M14 x 1,5	20	VG ND 2098V
Ecrou	M16 x 1,5	13	15501.421N
Ecrou	M16 x 1,5	16	10790.521
Ecrou	M18 x 1,5	15	12164.224
Ecrou	M18 x 1,5	19	02.5213.12.14
Ecrou	M18 x 1,5	25	110-1323N
Ecrou	M20 x 1,5	8.8	KE 11501
Ecrou	M20 x 1,5	26	3232 736R1
Ecrou	M20 x 1,5	26	02.5219.20.10
Ecrou	M22 x 1,5	50	05.260.54.190
Ecrou	M22 x 1,5	25	190.003.880.305
Ecrou	3/4" UNF	23	81833.776N
Ecrou	5/8" UNF	14	353.427X1N
Ecrou	5/8" UNF	16	3047 575R3N

ÉCROUS CRÉNELÉS



Description	Ecrou	Taille de clé (mm)	Référence
Ecrou crénelé	M39 x 1,5	50	908 DF39.50
Ecrou crénelé	M39 x 1,5	60	908 DF39.60
Ecrou crénelé	M48 x 1,5	65	908 DF48.65
Ecrou crénelé	M48 x 1,5	65	908 DF48.65B
Ecrou crénelé	M48 x 1,5	75	908 DF48.75
Ecrou crénelé	M48 x 1,5	80	908 DF48.80
Goupille fendue pour écrou crénelé			914 C39 E

BOUCHONS DE MOYEU



ÉCROUS CONIQUES

DIN 74361A

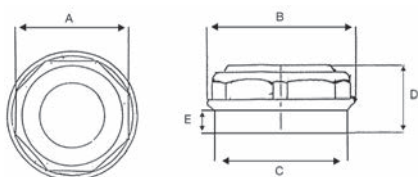
Description	d2 (mm)	h1 (mm)	s (mm)	h2 (mm)	d1	Référence
Ecrou conique	23	18	17	7,5	M12 x 1,5	74361A.1215
Ecrou conique	28	25	24	7,5	M18 x 1,5	74361A.1815

BOUCHONS DE MOYEU



Application :

- A enfoncer ou à visser (voir les valeurs de filetage)



Description	A (mm)	B (mm)	C (mm)	D (mm)	E (mm)	Référence
Bouchon	124	137	105	53	6	912 T110AC
Bouchon	139	154	120	55	6	912 T125AC
Bouchon	144	159	125	72	8,5	912 T130L
Bouchon	44	52	47	28	9	912 T47
Bouchon	49	56	52	29	9	912 T52
Bouchon	62	67	62	34	12	912 T62
Bouchon	69	79	72	39	13	912 T72
Bouchon	76	86	80	39	13	912 T80
Bouchon	80	93	85	43	14	912 T85
Bouchon	85	98	90	43	14	912 T90
Bouchon	102	118	111	47	16	912 T110
Bouchon	113	130	121	50	16	912 T120

BOUCHONS DE MOYEU



Application :

- A enfoncer ou à visser (voir les valeurs de filetage)

Description	Ø (mm)	Référence
Bouchon	50,5	03.211.01.11.0
Bouchon	53	03.211.02.02.0
Bouchon	62,2	03.211.03.05.0
Bouchon	73	03.211.05.03.0
Bouchon	72	03.211.05.06.0
Bouchon	80	03.211.05.07.0
Bouchon	90	03.211.07.03.0
Bouchon	M115 x 2	03.212.23.09.0
Bouchon	M115 x 3	03.212.23.02.0
Bouchon	M125 x 2	03.212.24.07.0
Bouchon	120	03.211.08.03.0

BOUCHON DE MOYEU



Application : - Pour roue de 450-500 mm

Description	Référence
Bouchon	BW 928

JANTE 4 TROUS 8"

Jante seule



Description	Monte de pneus	Taille	Nombre et Ø des trous (mm)	Entraxe (mm)	Ø passage moyeu (mm)	Référence
Jante	4.80/4.00-8"	2.50 x 8"	4 x 13,5	100	60	HK 400810

JANTES 8"

Avec roulement et bouchon



Description	Monte de pneus	Taille	Type de roulement	Moyeu L x Ø alésage (mm)	Référence
Jante	3.50-8" / 4.00-8" / 4.80-8"	2.50 x 8"	2 x 6205 2RS	80 x 25	HK 25 D
Jante	4.00-8" / 4.80-8" / 5.00-8"	3.00 x 8"	2 x 6205 2RS	80 x 25	HK 300825

JANTES 8"

Avec axe



Description	Monte de pneus	Taille	Type de roulement	Axe L x Ø alésage (mm)	Référence
Jante avec axe	3.00-8" / 3.50-8" / 4.00-8" / 4.80-8"	2.50 x 8"	2 x 6203 2RS	130 x M12	JK 130
Jante avec axe	3.00-8" / 3.50-8" / 4.00-8" / 4.80-8"	2.50 x 8"	2 x 6203 2RS	150 x M12	JK 150
Jante avec axe	3.00-8" / 3.50-8" / 4.00-8" / 4.80-8"	2.50 x 8"	2 x 6205 2RS	200 x M12	JK 200
Jante avec axe	3.00-8" / 3.50-8" / 4.00-8" / 4.80-8"	2.50 x 8"	2 x 6203 2RS	250 x M12	JK 250

JANTES



JANTE 4 TROUS 8"

En 2 parties

Description	Monte de pneu	Nombre et Ø des trous (mm)	Entraxe (mm)	Ø passage moyeu (mm)	Référence
Jante en 2 parties	5.00-8"	4 x 13,5	100	60	HK 500810



JANTE 8"

En PVC

Description	Monte de pneu	Taille	Type de roulement	Ø axe (mm)	Référence
Jante en PVC	4.00-8"	2.50 x 8"	Bague en PVC	25	HK 250825



JANTE 6"

Avec roulement et bouchon

Description	Monte de pneus	Taille	Type de roulement	Moyeu L x Ø alésage (mm)	Référence
Jante	140-6" 13 x 5.00-6" 13 x 6.50-6" 15 x 6.00-6"	4.50 x 6"	1 x 6304 2RS (20 mm) 1 x 6205 2RS (25 mm)	71 x 20/25	G96-E65



JANTES 8"

Avec roulement et bouchon

Description	Monte de pneus	Taille	Type de roulement	Moyeu L x Ø alésage (mm)	Référence
Jante	16 x 6.50-8" / 18 x 6.50-8" 16 x 7.50-8" / 18 x 7.50-8"	5.50 x 8"	1 x 6205 2RS (25 mm) 1 x 6304 2RS (20 mm)	71 x 20/25	G96-E36
Jante	16 x 6.50-8" / 18 x 6.50-8" 16 x 7.50-8" / 18 x 7.50-8"	5.50 x 8"	2 x 6205 2RS	77 x 25	R96-G06
Jante	16 x 6.50-8" / 18 x 6.50-8" 16 x 7.50-8" / 18 x 7.50-8"	5.50 x 8"	2 x 6205 2RS	90 x 25	R96-G36

JANTES 4 TROUS 8"

Jante seule



Description	Monte de pneus	Couleur	Taille	Nombre et Ø des trous (mm)	Entraxe (mm)	Ø passage moyeu (mm)	Référence
Jante	3.50-8"/ 4.00-8"/ 4.80-8"	Rouge Ral 3002	2.50 x 8"	4 x 13,5	100	60	F4 2.50-8 60/100
Jante	4.00-8"/ 4.80-8"/ 5.00-8"/ 5.70-8"	Alu Ral 9006	3.00 x 8"	4 x 13,5	100	60	F4 3.00-8 60/100
Jante	5.00-8"	Rouge Ral 3002	3.50 x 8"	4 x 13,5	100	60	F4 3.50-8 60/100
Jante	18,5 x 8.50-8"/ 22 x 11.00-8"/ 21 x 12.00-8"	Alu Ral 9006	7.00 x 8"	4 x 13,5	100	60	F4 7.00-8 60/100

JANTE 4 TROUS 9"

Jante seule



Description	Monte de pneus	Couleur	Taille	Nombre et Ø des trous (mm)	Entraxe (mm)	Ø passage moyeu (mm)	Référence
Jante	6.00-9"	Rouge Ral 3002	4.00 x 9"	4 x 13,5	100	60	F4 4.00-9 60/100

JANTES 4 TROUS 10"

Jante seule



Description	Monte de pneus	Couleur	Taille	Nombre et Ø des trous (mm)	Entraxe (mm)	Ø passage moyeu (mm)	Référence
Jante	3.00-10"/ 3.50-10"/ 4.00-10"	Alu Ral 9006	2.50 x 10"	4 x 13,5	100	60	F4 2.50-10 60/100
Jante	4.40-10"/ 4.50-10"/ 5.00-10"/ 5.20-10"/ 145 R 10	Alu Ral 9006	3.50 x 10"	4 x 13,5	100	60	F4 3.50-10 60/100
Jante	195/50-10" / 195/55-10" / 20,5 x 8.00-10"	Alu Ral 9006	6.00 x 10"	4 x 13,5	100	60	F4 6.00-10 60/100

JANTES 4 TROUS 12"

Jante seule



Description	Monte de pneus	Couleur	Taille	Nombre et Ø des trous (mm)	Entraxe (mm)	Ø passage moyeu (mm)	Référence
Jante	4.80-12"/ 5.50-12"/ 6.00-12"/ 145 R 12 / 155 R 12	Alu Ral 9006	4.00 x 12"	4 x 13,5	100	60	F4 4.00-12 60/100
Jante	140/70 R 12 / 155/70 R 12	Alu Ral 9006	4,50 x 12"	4 x 13,5	100	60	F4 4.5-12 60/100
Jante	140/70 R 12 / 155/70 R 12	Alu Ral 9006	4,50 x 12"	4 x 13,5	139,7	95	F4 4.5-12 94/140

JANTES



JANTE 5 TROUS 9"

Jante seule

Description	Monte de pneus	Couleur	Taille	Nombre et Ø des trous (mm)	Entraxe (mm)	Ø passage moyeu (mm)	Référence
Jante	6.00-9"	Rouge Ral 3002	4.00 x 9"	5 x 13,5	140	94	F5 4.00-9 94/140



JANTES 4"

Avec roulement

Description	Monte de pneus	Couleur	Taille	Type de roulement	Moyeu L x Ø alésage (mm)	Référence
Jante	260 x 85 / 3.00-4" / 3.50-4" / 4.00-4" / 4.10-4" / 11 x 4.00-4"	Alu Ral 9006	2.10 x 4"	6204 2RS	75 x 20	F1 2.10-4 20/75
Jante	260 x 85 / 3.00-4" / 3.50-4" / 4.00-4" / 4.10-4" / 11 x 4.00-4"	Alu Ral 9006	2.10 x 4"	6205 2RS	75 x 25	F1 2.10-4 25/75
Jante	2.50/2.80-4" / 260 x 85/ 3.00-4" / 3.50-4" / 4.00-4" / 4.10-4" / 11 x 4.00-4"	Rouge Ral 3002	2.50 x 4"	6204 2RS	75 x 20	F1 2.50-4 20/75



JANTES 6"

Avec roulement

Se compose de : - Les références finissant par K se composent de : 1 jante et 1 bouchon

Description	Monte de pneus	Couleur	Taille	Type de roulement	Moyeu L x Ø alésage (mm)	Référence
Jante	3.50-6" / 4.00-6" / 4.10-6"	Alu Ral 9006	2.50 x 6"	6304 2RS	100 x 20	F1 2.50-6 20/100
Jante	3.50-6" / 4.00-6" / 4.10-6"	Alu Ral 9006	2.50 x 6"	6205 2RS	90 x 25	F1 2.50-6 25/90
Jante	3.50-6" / 4.00-6" / 4.10-6"	Alu Ral 9006	2.50 x 6"	6205 2RS	100 x 25	F1 2.50-6 25/100
Jante	140-6" / 13x5.00-6" / 13x6.50-6" / 15x6.00-6"	Gris Ral 7032	4.50 x 6"	6205 2RS/ 6304 2RS	71 x 20/25	F1 4.50-6 20-25/71 K
Jante	140-6" / 13x5.00-6" / 13x6.50-6" / 15x6.00-6"	Rouge Ral 3002	4.50 x 6"	6205 2RS	51 x 25	F1 4.50-6 25/51 K
Jante	140-6" / 13x5.00-6" / 13x6.50-6" / 15x6.00-6"	Rouge Ral 3002	4.50 x 6"	6205 2RS	75 x 25	F1 4.50-6 25/75 K
Jante	140-6" / 13x5.00-6" / 13x6.50-6" / 15x6.00-6"	Alu Ral 9006	4.50 x 6"	6205 2RS	88 x 25	F1 4.50-6 25/88 K
Jante	140-6" / 13x5.00-6" / 13x6.50-6" / 15x6.00-6"	Alu Ral 9006	4.50 x 6"	6205 2RS	90 x 25	F1 4.50-6 25/90 K
Jante	140-6" / 13x5.00-6" / 13x6.50-6" / 15x6.00-6"	Alu Ral 9006	4.50 x 6"	6205 2RS	100 x 25	F1 4.50-6 25/100
Jante	140-6" / 13x5.00-6" / 13x6.50-6" / 15x6.00-6"	Alu Ral 9006	4.50 x 6"	6205 2RS	180 x 25	F1 4.50-6 25/180



JANTE 9"

Avec roulement

Description	Monte de pneus	Couleur	Taille	Type de roulement	Moyeu L x Ø alésage (mm)	Référence
Jante	6.00-9"	Rouge Ral 3002	4.00 x 9"	6007 2RS	100 x 35	F1 4.00-9 35/100

JANTES 8"

Avec roulement



Se compose de : - Les références finissant par K se composent de : 1 jante et 1 bouchon

Description	Monte de pneus	Couleur	Taille	Type de roulement	Moyeu L x Ø alésage (mm)	Référence
Jante	3.00-8"/ 3.50-8"/ 4.00-8"/ 4.80-8"	Rouge Ral 3002	2.50 x 8"	6203 2RS	130 x M12	F1 2.50-8 M12/130
Jante	3.00-8"/ 3.50-8"/ 4.00-8"/ 4.80-8"	Rouge Ral 3002	2.50 x 8"	6203 2RS	150 x M12	F1 2.50-8 M12/150
Jante	3.00-8"/ 3.50-8"/ 4.00-8"/ 4.80-8"	Rouge Ral 3002	2.50 x 8"	6203 2RS	200 x M12	F1 2.50-8 M12/200
Jante	3.00-8"/ 3.50-8"/ 4.00-8"/ 4.80-8"	Rouge Ral 3002	2.50 x 8"	6203 2RS	250 x M12	F1 2.50-8 M12/250
Jante	3.00-8"/ 3.50-8"/ 4.00-8"/ 4.80-8"	Alu Ral 9006	2.50 x 8"	6304 2RS	80 x 20	F1 2.50-8 20/80 K
Jante	3.50-8"/ 4.00-8"/ 4.80/4.00-8"	Alu Ral 9006	2.50 x 8"	6204 2RS	100 x 20	F1 2.50-8 20/100
Jante	3.50-8"/ 4.00-8"/ 4.80/4.00-8"	Rouge Ral 3002	2.50 x 8"	6205 2RS	80 x 25	F1 2.50-8 25/80 K
Jante	3.00-8"/ 3.50-8"/ 4.00-8"/ 4.80-8"	Alu Ral 9006	2.50 x 8"	6205 2RS	88 x 25	F1 2.50-8 25/88
Jante	3.00-8"/ 3.50-8"/ 4.00-8"/ 4.80-8"	Alu Ral 9006	2.50 x 8"	6006 2RS	100 x 30	F1 2.50-8 30/100
Jante	4.00-8"/ 4.80-8"/ 5.00-8"/ 5.70-8"	Rouge Ral 3002	3.00 x 8"	6205 2RS	80 x 25	F1 3.00-8 25/80 K
Jante	4.00-8"/ 4.80-8"/ 5.00-8"/ 5.70-8"	Rouge Ral 3002	3.00 x 8"	6205 2RS	100 x 25	F1 3.00-8 25/100
Jante	4.00-8"/ 4.80-8"/ 5.00-8"/ 5.70-8"	Blanc Ral 9010	3.00 x 8"	6006 2RS	63 x 30	F1 3.00-8 30/63 K
Jante	4.00-8"/ 4.80-8"/ 5.00-8"/ 5.70-8"	Alu Ral 9006	3.00 x 8"	6006 2RS	75 x 30	F1 3.00-8 30/75
Jante	190-8"/ 16x6.50-8"/ 16x7.50-8"/ 18x6.50-8"/ 18x7.50-8"	Gris Ral 7032	5.50 x 8"	6205 2RS / 6304 2RS	71 x 20/25	F1 5.50-8 20-25/71 K
Jante	190-8"/ 16x6.50-8"/ 16x7.50-8"/ 18x6.50-8"/ 18x7.50-8"	Alu Ral 9006	5.50 x 8"	6205 ZZ	64 x 25	F1 5.50-8 25/64 K
Jante	190-8"/ 16x6.50-8"/ 16x7.50-8"/ 18x6.50-8"/ 18x7.50-8"	Alu Ral 9006	5.50 x 8"	6205 2RS	77 x 25	F1 5.50-8 25/77 K
Jante	190-8"/ 16x6.50-8"/ 16x7.50-8"/ 18x6.50-8"/ 18x7.50-8"	Alu Ral 9006	5.50 x 8"	6205 2RS	90 x 25	F1 5.50-8 25/90
Jante	190-8"/ 16x6.50-8"/ 16x7.50-8"/ 18x6.50-8"/ 18x7.50-8"	Rouge Ral 3002	5.50 x 8"	6205 2RS	100 x 25	F1 5.50-8 25/100
Jante	190-8"/ 16x6.50-8"/ 16x7.50-8"/ 18x6.50-8"/ 18x7.50-8"	Rouge Ral 3002	5.50 x 8"	2 x 6205 2RS	100 x 25	F1 5.50-8 25/100 K
Jante	190-8"/ 16x6.50-8"/ 16x7.50-8"/ 18x6.50-8"/ 18x7.50-8"	Alu Ral 9006	5.50 x 8"	6205 2RS	150 x 25	F1 5.50-8 25/150
Jante	190-8"/ 16x6.50-8"/ 16x7.50-8"/ 18x6.50-8"/ 18x7.50-8"	Alu Ral 9006	5.50 x 8"	6006 2RS	102 x 30	F1 5.50-8 30/102 K
Jante	190-8"/ 16x6.50-8"/ 16x7.50-8"/ 18x6.50-8"/ 18x7.50-8"	Alu Ral 9006	5.50 x 8"	6006 2RS	200 x 30	F1 5.50-8 30/200
Jante	18x8.50-8"/ 18x9.50-8"/ 20x10.00-8"/ 22x11.00-8"/ 21x12.00-8"	Gris Ral 7032	7.00 x 8"	6205 2RS / 6304 2RS	71 x 20/25	F1 7.00-8 20-25/71 K
Jante	18x8.50-8"/ 18x9.50-8"/ 20x10.00-8"/ 22x11.00-8"/ 21x12.00-8"	Alu Ral 9006	7.00 x 8"	6205 2RS	90 x 25	F1 7.00-8 25/90
Jante	18x8.50-8"/ 18x9.50-8"/ 20x10.00-8"/ 22x11.00-8"/ 21x12.00-8"	Alu Ral 9006	7.00 x 8"	6205 2RS	102 x 25	F1 7.00-8 25/102 K
Jante	18x8.50-8"/ 18x9.50-8"/ 20x10.00-8"/ 22x11.00-8"/ 21x12.00-8"	Alu Ral 9006	7.00 x 8"	6205 2RS	150 x 25	F1 7.00-8 25/150
Jante	18x8.50-8"/ 18x9.50-8"/ 20x10.00-8"/ 22x11.00-8"/ 21x12.00-8"	Alu Ral 9006	7.00 x 8"	6206 2RS	120 x 30	F1 7.00-8 30/120 K
Jante	18x8.50-8"/ 18x9.50-8"/ 20x10.00-8"/ 22x11.00-8"/ 21x12.00-8"	Alu Ral 9006	7.00 x 8"	6006 2RS	150 x 30	F1 7.00-8 30/150
Jante	18x8.50-8"/ 18x9.50-8"/ 20x10.00-8"/ 22x11.00-8"/ 21x12.00-8"	Alu Ral 9006	7.00 x 8"	6006 2RS	200 x 30	F1 7.00-8 30/200

JANTE 12"

Avec roulement



Description	Monte de pneus	Couleur	Taille	Type de roulement	Moyeu L x Ø alésage (mm)	Référence
Jante	5.00-12"/ 5.30-12"/ 6.00-12"/ 7.00-12"/ 155R12"/ 23x6.00-12"	Alu Ral 9006	4.00 x 12"	6205 2RS	100 x 25	F1 4.00-12 25/100

Les références produits, descriptions ou équivalences sont données à titre indicatif et ne sont pas pour autant des pièces d'origine.

PIÈCES POUR REMORQUE ET BENNE AGRICOLE

ROUES ET PNEUS

Pièces de moteur

Pièces de pont avant

Pièces d'attelage et de relevage

Pièces de cabine

Pièces de climatisation

Pièces pour remorque et benne agricole

Pièces pour remorque bagagère

Pièces de freinage



1

2

3

4

5

6

7

8

9

10

11

12

Profil n°	Référence Kramp	Description	Ø jante	Dimensions	Plis	Kenda	Deli	Code profil Trelleborg	Hwa Fong	Kings Tyre	Vredestein
1	25x12.00-10 2 K277	Pneu	10"	25 x 12,00 - 10	2	K-277	-	-	-	-	-
2	24x9.00-11 4 K299	Pneu	11"	24 x 9,00 - 11	4	K-299	-	-	-	-	-
2	25x8.00-12 4 K299	Pneu	12"	25 x 8,00 - 12	4	K-299	-	-	-	-	-
2	25x10.00-12 4 K299	Pneu	12"	25 x 10,00 - 12	4	K-299	-	-	-	-	-
3	20x10.00-8 4 K500	Pneu	8"	20 x 10,00 - 8	4	K-500	-	-	-	-	-
3	20x10.00-10 4 K500	Pneu	10"	20 x 10,00 - 10	4	K-500	-	-	-	-	-
3	26x12.00-12 4 K500	Pneu	12"	26 x 12,00 - 12	4	K-500	-	-	-	-	-
4	3.00-4 4 T510S	Pneu + chambre	4"	3,00 x 4	4	K-301	S-379	T-510	HF-207	KT-501	V-20
4	4.00-4 4 T510S	Pneu + chambre	4"	4,00 x 4	4	K-301	S-379	T-510	HF-207	KT-501	V-20
6	3.50-4 6 T510S	Pneu + chambre	6"	3,50 x 4	4	K-301	S-379	T-510	HF-207	KT-501	V-20
4	4.00-6 4 T510S	Pneu + chambre	6"	4,00 x 6	4	K-301	S-379	T-510	HF-207	KT-501	V-20
8	3.50-4 8 T510S	Pneu + chambre	8"	3,50 x 4	4	K-301	S-379	T-510	HF-207	KT-501	V-20
4	4.00-8 4 T510S	Pneu + chambre	8"	4,00 x 8	4	K-301	S-379	T-510	HF-207	KT-501	V-20
5	4.00-8 4 S369S	Pneu + chambre	8"	4,00 x 8	4	K-312A	S-369	-	HF-223	-	V-52
5	4.00-8 6 T991S	Pneu + chambre	8"	4,00 x 8	6	K-312A	S-369	-	HF-223	-	V-52
5	5.00-8 6 T991S	Pneu + chambre	8"	5,00 x 8	6	K-312A	S-369	-	HF-223	-	V-52
6	4.10/3.50-4 4 S389S	Pneu + chambre	4"	4,10 / 3,50 - 4	4	K-353	S-389	-	HF-222S	KT-603	-
7	3.00-4 4 HF210S	Pneu + chambre	4"	3,00 x 4	4	K-373	S-310	T-533	HF-210	-	V-76
7	4.00-4 4 HF210S	Pneu + chambre	4"	4,00 x 4	4	K-373	S-310	T-533	HF-210	-	V-76
8	4.10/3.50-4 4 HF201S	Pneu + chambre	4"	4,10 / 3,50 - 4	4	K-352	S-356	-	HF-201	KT-602	-
8	4.10/3.50-5 4 HF201S	Pneu + chambre	5"	4,10 / 3,50 - 5	4	K-352	S-356	-	HF-201	KT-602	-
8	4.10/3.50-6 2 HF201	Pneu	6"	4,10 / 3,50 - 6	2	K-352	S-356	-	HF-201	KT-602	-
8	5.30/4.50-6 4 HF201S	Pneu + chambre	6"	5,30 / 4,50 - 6	4	K-352	S-356	-	HF-201	KT-602	-
9	12.5x2.25 2 T510S	Pneu + chambre	2,25"	12,5 x 2,25	2	K-401	S-317	T-510	HF-217	KT-303	V-61/V-64
9	11x7.00-4 4 T510S	Pneu + chambre	4"	11 x 7,00 - 4	4	K-401	S-317	T-510	HF-217	KT-303	V-61/V-64
9	13x5.00-6 4 T510S	Pneu + chambre	6"	13 x 5,00 - 6	4	K-401	S-317	T-510	HF-217	KT-303	V-61/V-64
9	13x6.50-6 4 T510S	Pneu + chambre	6"	13 x 6,50 - 6	4	K-401	S-317	T-510	HF-217	KT-303	V-61/V-64
9	15x6.00-6 4 T510S	Pneu + chambre	6"	15 x 6,00 - 6	4	K-401	S-317	T-510	HF-217	KT-303	V-61/V-64
9	15x6.00-6 6 T510S	Pneu + chambre	6"	15 x 6,00 - 6	6	K-401	S-317	T-510	HF-217	KT-303	V-61/V-64
9	16x6.50-8 4 T510S	Pneu + chambre	8"	16 x 6,50 - 8	4	K-401	S-317	T-510	HF-217	KT-303	V-61/V-64
9	16x6.50-8 6 T510S	Pneu + chambre	8"	16 x 6,50 - 8	6	K-401	S-317	T-510	HF-217	KT-303	V-61/V-64
9	16x9.50-8 6 T510	Pneu	8"	16 x 9,50 - 8	6	K-401	S-317	T-510	HF-217	KT-303	V-61/V-64
9	18x8.50-8 4 T510S	Pneu + chambre	8"	18 x 8,50 - 8	4	K-401	S-317	T-510	HF-217	KT-303	V-61/V-64
10	3.00-4 4 T513S	Pneu + chambre	4"	3,00 x 4	4	K-406	S-318	T-513	HF-257	KT-802	V-60
10	4.00-4 4 T513S	Pneu + chambre	4"	4,00 x 4	4	K-406	S-318	T-513	HF-257	KT-802	V-60
10	3.50-6 4 T513S	Pneu + chambre	6"	3,50 x 6	4	K-406	S-318	T-513	HF-257	KT-802	V-60
10	3.50-8 4 T513S	Pneu + chambre	8"	3,50 x 8	4	K-406	S-318	T-513	HF-257	KT-802	V-60
10	4.00-8 4 T513S	Pneu + chambre	8"	4,00 x 8	4	K-406	S-318	T-513	HF-257	KT-802	V-60
11	4.00-12 6 HF267S	Pneu + chambre	12"	4,00 x 12	6	-	-	-	HF-267S	-	-
11	200/60-14.5 10 T510S	Pneu + chambre	14,5"	200 / 60 - 14,5	10	K-401A	S-319	T448/464	HF-257A	-	V-61
12	3.00-4 4 T463	Pneu	4"	3,00 x 4	4	K-357	S-247	T-63	HF-252	KT-803	V-67
12	4.00-4 4 T463	Pneu	4"	4,00 x 4	4	K-357	S-247	T-63	HF-252	KT-803	V-67
12	4.00-8 4 T463	Pneu	8"	4,00 x 8	4	K-357	S-247	T-63	HF-252	KT-803	V-67

Les références produits, descriptions ou équivalences sont données à titre indicatif et ne sont pas pour autant des pièces d'origine.



Profil n°	Référence Kramp	Description	ø jante	Dimensions	Plis	Kenda	Deli	Code profil Trelleborg	Hwa Fong	Kings Tyre	Vredestein
13	4.00-10 4 T463S	Pneu + chambre 10"	10"	4,00 x 4	10	K-365	-	-	HF-253	KT-801	-
13	5.00-10 4 T463S	Pneu + chambre 10"	10"	5,00 x 10	4	K-365	-	-	HF-253	KT-801	-
13	4.00-12 4 T463S	Pneu + chambre 12"	12"	4,00 x 4	12	K-365	-	-	HF-253	KT-801	-
13	5.00-12 4 T463S	Pneu + chambre 12"	12"	5,00 x 12	4	K-365	-	-	HF-253	KT-801	-
13	6.00-12 4 T463S	Pneu + chambre 12"	12"	6,00 x 12	4	K-365	-	-	HF-253	KT-801	-
14	13x5.00-6 4 T463	Pneu	6"	13 x 5,00 - 6	4	K-359	-	T-463/T-411	-	HF-255	-
14	16x6.50-8 4 T463	Pneu	8"	16 x 6,50 - 8	4	K-359	-	T-463/T-411	-	HF-255	-
14	18x9.50-8 4 T463	Pneu	8"	18 x 9,50 - 8	4	K-359	-	T-463/T-411	-	HF-255	-
14	23x8.50-12 4 T463	Pneu	12"	23 x 8,50 - 12	4	K-359	-	T-463/T-411	-	HF-255	-
14	23x10.50-12 4 T463	Pneu	12"	23 x 10,50 - 12	4	K-359	-	T-463/T-411	-	HF-255	-
14	26x12.00-12 4 T463	Pneu + chambre 12"	12"	26 x 12,00 - 12	4	K-359	-	T-463/T-411	-	HF-255	-
15	20x8.00-10 4 T463S	Pneu + chambre 10"	10"	20 x 8,00 - 10	4	K-378	-	-	-	-	-
16	4.10/3.50-6 2 ST49	Pneu	6"	4,10 / 3,50 - 6	2	K-398A	-	-	HF-270/271	KT-805	-
16	13x5.00-6 2 ST49	Pneu	6"	13 x 5,00 - 6	2	K-398A	-	HF-270/271	-	KT-805	-
16	4.80/4.00-8 2 ST49	Pneu	8"	4,80 / 4,00 - 8	2	K-398A	-	-	HF-270/271	KT-805	-
16	16x6.50-8 2 ST49	Pneu	8"	16 x 6,50 - 8	2	K-398A	-	-	HF-270/271	KT-805	-
17	11x4.00-4 2 HF224S	Pneu + chambre 4"	4"	11 x 4,00 - 4	2	K-358/372	S-365	T-94	HF-224	KT-302	-
17	11x4.00-5 4 HF224	Pneu	5"	11 x 4,00 - 5	4	K-358/372	S-365	T-94	HF-224	KT-302	-
17	13x5.00-6 4 T539S	Pneu + chambre 6"	6"	13 x 5,00 - 6	4	-	-	T-539	HF-213	-	V-71
17	13x6.50-6 4 HF224S	Pneu + chambre 6"	6"	13 x 6,50 - 6	4	K-358/372	S-365	T-94	HF-224	KT-302	-
17	15x6.00-6 4 HF224	Pneu	6"	15 x 6,00 - 6	4	K-358/372	S-365	T-94	HF-224	KT-302	-
17	4.80/4.00-8 2 HF201	Pneu	8"	4,80 / 4,00 - 8	2	K-358/372	S-365	T-94	HF-224	KT-302	-
17	16x6.50-8 4 T539S	Pneu + chambre 8"	8"	16 x 6,50 - 8	4	-	-	T-539	HF-213	-	V-71
17	16x7.50-8 4 K500	Pneu	8"	16 x 7,50 - 8	4	K-500	-	-	-	-	-
17	18x6.50-8 4 HF224	Pneu	8"	18 x 6,50 - 8	4	K-358/372	S-365	T-94	HF-224	KT-302	-
17	18x8.50-8 4 HF224	Pneu	8"	18 x 8,50 - 8	4	K-358/372	S-365	T-94	HF-224	KT-302	-
17	18x9.50-8 4 HF224	Pneu	8"	18 x 9,50 - 8	4	K-358/372	S-365	T-94	HF-224	KT-302	-
17	20x8.00-8 2 HF224	Pneu	8"	20 x 8,00 - 8	2	K-358/372	S-365	T-94	HF-224	KT-302	-
17	20x8.00-10 4 HF224	Pneu	10"	20 x 8,00 - 10	4	K-358/372	S-365	T-94	HF-224	KT-302	-
17	23x8.50-12 4 HF224	Pneu	12"	23 x 8,50 - 12	4	K-358/372	S-365	T-94	HF-224	KT-302	-
17	23x10.50-12 4 K500	Pneu	12"	23 x 10,50 - 12	4	K-500	-	-	-	-	-
18	18x8.50-8 4 S366S	Pneu + chambre 8"	8"	18 x 8,50 - 8	4	K-367	S-366	HF-236	KT-301	KT-302	-
19	18x7.00-8 6 K384	Pneu	8"	18 x 7,00 - 8	6	K-384	-	-	-	-	-
21	2.80/2.50-4 4 V47S	Pneu + chambre 4"	4"	2,80 / 2,50 - 4	4	K-371	S-252/253/378	-	HF-215	KT-703	-
21	4.00-8 4 V47S	Pneu + chambre 8"	8"	4,00 x 8	4	K-371	S-252/253/378	-	HF-215	KT-703	-
21	4.00-8 6 V47S	Pneu + chambre 8"	8"	4,00 x 8	6	K-371	S-252/253/378	-	HF-215	KT-703	-
21	5.00-10 4 V47	Pneu	10"	5,00 x 10	4	K-371	S-252/253/378	-	HF-215	KT-703	-
21	5.00-10 6 V47	Pneu	10"	5,00 x 10	6	K-371	S-252/253/378	-	HF-215	KT-703	-
21	5.20-10 4 V47	Pneu	10"	5,20 x 10	4	K-371	S-252/253/378	-	HF-215	KT-703	-
22	16.5x6.50-8 6 V47	Pneu	8"	16,5 x 6,50 - 8	6	K-354	S-238/256/271	T-690	HF-214	-	V-47
22	18.5x8.50-8 6 V47	Pneu	8"	18,5 x 8,50 - 8	6	K-354	S-238/256/271	T-690	HF-214	-	V-47
22	20.5x8.00-10 8 V47	Pneu	10"	20,5 x 8,00 - 10	8	K-354	S-238/256/271	T-690	HF-214	-	V-47
22	20.5x8.00-10 10 V47	Pneu	10"	20,5 x 8,00 - 10	10	K-354	S-238/256/271	T-690	HF-214	-	V-47
23	5.00-8 8 HF269S	Pneu + chambre 8"	8"	5,00 x 8	8	K-385	-	-	HF-269	-	V-54
23	5.00-8 10 HF269S	Pneu + chambre 8"	8"	5,00 x 8	10	K-385	-	-	HF-269	-	V-54
23	6.00-9 10 V54S	Pneu + chambre 9"	9"	6,00 x 9	10	K-385	-	-	HF-269	-	V-54
24	13x5.00-6 2 K383	Pneu	6"	13 x 5,00	2	K-383	-	-	-	-	-
24	14x5.50-6 2 K383	Pneu	6"	14 x 5,50	2	K-383	-	-	-	-	-
24	15x6.00-6 6 K383	Pneu	6"	15 x 6,00	6	K-383	-	-	-	-	-
24	17x8.00-8 2 K383	Pneu	8"	17 x 8,00	2	K-383	-	-	-	-	-

Les références produits, descriptions ou équivalences sont données à titre indicatif et ne sont pas pour autant des pièces d'origine.

ROUES COMPLÈTES AVEC PNEU



ROUES COMPLÈTES 4"

Avec moyeu incorporé

Caractéristiques : - Référence en Y = roue sans air, increvable pour brouettes et diables

Description	Couleur	Profil	Plis	Taille	Ø de roue x largeur (mm)	Monte de pneus	Type de roulement	Moyeu L x Ø alésage (mm)	Référence
Roue complète	Rouge Ral 3002	S379	4	3.00-4"	257 x 93	3.00-4" / 4.00-4"	Bague	75 x 20	FR1 3.00-4 20/75 PVC
Roue complète	Alu Ral 9006	HF210	4	3.00-4"	257 x 84	3.00-4" / 4.00-4"	6204 2RS	75 x 20	FR1 3.00-4 20/75
Roue complète	Rouge	S379	4	3.00-4"	260 x 85	3.00-4"	Bague	75 x 20	JK 260.85 KN
Roue complète	Rouge Ral 3002	S310	4	4.00-4"	318 x 113	3.00-4" / 4.00-4"	6005 2RS	75 x 25	FR1 4.00-4 25/75
Roue complète	-	ST 31	-	3.00-4"	-	3.00-4"	Bague	75 x 20	FR1 3.00-4 20/75 Y



ROUES COMPLÈTES 6"

Avec moyeu incorporé

Description	Couleur	Profil	Plis	Taille	Ø de roue x largeur (mm)	Monte de pneus	Type de roulement	Moyeu L x Ø alésage (mm)	Référence
Roue complète	Gris Ral 7032	HF217	4	15x6.00-6"	156 x 362	140-6" / 13x5.00-6" / 13x6.50-6" / 15x6.00-6"	6205 2RS / 6304 2RS	71 x 20/25	FR1 15-6.00-6 20-25/71 K
Roue complète	Alu Ral 7032	HF217	4	15x6.00-6"	156 x 362	140-6" / 13x5.00-6" / 13x6.50-6" / 15x6.00-6"	6205 2RS	100 x 25	FR1 15-6.00-6 25/100



ROUES COMPLÈTES 8"

Avec moyeu incorporé

Se compose de : - Les références finissant par K se composent de : 1 jante et 1 bouchon

Description	Couleur	Profil	Plis	Grandeur	Ø de roue x largeur (mm)	Monte de pneus	Type de roulement	Moyeu L x Ø alésage (mm)	Référence
Roue complète	-	ST 11	-	4.00-8"	400 x 110	4.00-8"	à bille	100 x 12,7	FR1 4.00-8 12,7/100 Y
Roue complète	Rouge Ral 3002	KT501	4	4.00-8"	104 x 399	3.00-8" / 3.50-8" / 4.00-8" / 4.80-8"	6203 2RS	130 x M12	FR1 4.00-8 M12/130
Roue complète	Rouge Ral 3002	KT501	4	4.00-8"	104 x 399	3.00-8" / 3.50-8" / 4.00-8" / 4.80-8"	6203 2RS	150 x M12	FR1 4.00-8 M12/150

Description	Couleur	Profil	Plis	Grandeur	Ø de roue x largeur (mm)	Monte de pneus	Type de roulement	Moyeu L x Ø alésage (mm)	Référence
Roue complète	Rouge Ral 3002	KT501	4	4.00-8"	104 x 399	3.00-8"/ 3.50-8"/ 4.00-8"/ 4.80-8"	6203 2RS	200 x M12	FR1 4.00-8 M12/200
Roue complète	Rouge Ral 3002	S369	4	4.00-8"	115 x 401	3.00-8"/ 3.50-8"/ 4.00-8"/ 4.80-8"	Bague	75 x 20	FR1 4.00-8 20/90 PVC
Roue complète	Rouge Ral 3002	KT501	4	4.00-8"	104 x 399	3.00-8"/ 3.50-8"/ 4.00-8"/ 4.80-8"	6204 2RS	100 x 20	FR1 4.00-8 20/100
Roue complète	Rouge Ral 3002	KT501	4	4.00-8"	104 x 399	4.00-8"/ 4.80-8"/ 5.00-8"/ 5.70-8"	6205 2RS	80 x 25	FR1 4.00-8 25/80 K
Roue complète	Gris Ral 7032	HF217	4	16x6.50-8"	164 x 409	190-8"/ 16x6.50-8"/ 16x7.50-8"/ 18x6.50-8"/ 18x7.50-8"	6205 2RS / 6304 2RS	71 x 20/25	FR1 16-6.50-8 20-25/71 K
Roue complète	Alu Ral 9006	HF217	4	16x6.50-8"	164 x 409	190-8"/ 16x6.50-8"/ 16x7.50-8"/ 18x6.50-8"/ 18x7.50-8"	6205 2RS	77 x 25	FR1 16-6.50-8 25/77 K
Roue complète	Alu Ral 9006	HF217	4	16x6.50-8"	164 x 409	190-8"/ 16x6.50-8"/ 16x7.50-8"/ 18x6.50-8"/ 18x7.50-8"	6205 2RS	90 x 25	FR1 16-6.50-8 25/90
Roue complète	Alu Ral 9006	HF217	4	16x6.50-8"	164 x 409	190-8"/ 16x6.50-8"/ 16x7.50-8"/ 18x6.50-8"/ 18x7.50-8"	6205 2RS	90 x 24	FR1 16-6.50-8 25/90 K
Roue complète	Rouge Ral 3002	HF217	4	16x6.50-8"	164 x 409	190-8"/ 16x6.50-8"/ 16x7.50-8"/ 18x6.50-8"/ 18x7.50-8"	6205 2RS	100 x 25	FR1 16-6.50-8 25/100
Roue complète	Alu Ral 9006	HF217	4	16x6.50-8"	164 x 409	190-8"/ 16x6.50-8"/ 16x7.50-8"/ 18x6.50-8"/ 18x7.50-8"	6006 2RS	102 x 30	FR1 16-6.50-8 30/102 K
Roue complète	Alu Ral 9006	HF217	4	16x6.50-8"	164 x 409	190-8"/ 16x6.50-8"/ 16x7.50-8"/ 18x6.50-8"/ 18x7.50-8"	6006 2RS	200 x 30	FR1 16-6.50-8 30/200
Roue complète	Alu Ral 9006	S317	4	18x8.50-8"	370 x 216	18x8.50-8"/ 18x9.50-8"/ 20x10.00-8"/ 22x11.00-8"/ 21x12.00-8"	6205 2RS	150 x 25	FR1 18-8.50-8 25/150
Roue complète	Alu Ral 9006	S317	4	18x8.50-8"	370 x 216	18x8.50-8"/ 18x9.50-8"/ 20x10.00-8"/ 22x11.00-8"/ 21x12.00-8"	6006 2RS	150 x 30	FR1 18-8.50-8 30/150

Pièces de moteur

Pièces de pont avant

Pièces d'attelage et de relevage

Pièces de cabine

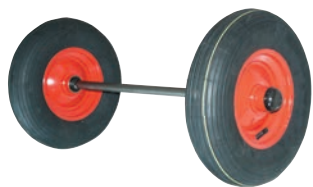
Pièces de climatisation

Pièces pour remorque et benne agricole

Pièces pour remorque bagagère

Pièces de freinage

PNEUS



JEU DE ROUES COMPLÈTES 8" AVEC AXE

Avec roulements et bouchons

- Caractéristiques :**
- Essieu complet avec axe de 25 mm et une longueur de 800 mm (= largeur de voie)
 - Avec pneu et chambre à air

Description	Monte de pneus	Plis	Type de roulement	Longueur axe (mm)	Référence
Jeu de roues + axe	400 x 8	4	2 x 6205 2RS sur chaque jante	800 mm	HK 25



PIÈCES POUR JEU DE ROUES AVEC AXE HK 25

Description	Adaptable sur	Monte de pneus	Taille	Type de roulement	Moyeu L x Ø alésage (mm)	Référence
Jante	-	3.50-8"/ 4.00-8"/ 4.80-8"	2.50 x 8"	2 x 6205 2RS	80 x 25	HK 25 D
Bouchon	jante HK 25 D					HK 52



PNEUS

Profil T-513

Description	Profil	Taille	Plis	Référence
Pneu	T-513	4.00 - 12	4	4.00-12 4 T513
Pneu	T-513	10.00 - 16	8	10.00-16 8 T513
Pneu	T-513	4.00 - 19	4	4.00-19 4 T513
Pneu	T-513	6.00 - 19	8	6.00-19 8 T513
Pneu	T-513	7.50 - 18	8	7.50-18 8 T513
Pneu	T-513	9.00 - 16	10	9.00-16 10 T513
Pneu	T-513	6.00 - 16	6	6.00-16 6 T513
Pneu	T-513	6.50 - 16	6	6.50-16 6 T513
Pneu	T-513	7.50 - 16	8	7.50-16 8 T513



PNEUS

Profil K-383

Description	Profil	Taille	Plis	Référence
Pneu	K-383	13 x 5,00 - 6	2	13x5.00-6 2 K383
Pneu	K-383	14 x 5,50 - 6	2	14x5.50-6 2 K383
Pneu	K-383	15 x 6,00 - 6	2	15x6.00-6 6 K383
Pneu	K-383	16 x 6,00 - 8	2	16x6.00-8 2 K383
Pneu	K-383	16 x 7,50 - 8	2	16x7.50-8 2 K383
Pneu	K-383	16 x 7,50 - 8	6	16x7.50-8 6 K383
Pneu	K-383	17 X 8,00 - 8	2	17x8.00-8 2 K383

PNEUS

Profil HF-224



Se compose de : Tous les numéros qui se terminent par S sont composés de :
 - 1 pneu
 - 1 chambre à air

Description	Valve	Profil	Taille	Plis	Référence
Pneu + chambre à air	TR13	HF-224	11 x 4.00 - 4	2	11x4.00-4 2 HF224S
Pneu + chambre à air	TR13	HF-224	11 x 4.00 - 5	4	11x4.00-5 4 HF224S
Pneu + chambre à air	TR13	HF-224	13 x 6.50 - 6	4	13x6.50-6 4 HF224S
Pneu + chambre à air	TR13	HF-224	15 x 6.00 - 6	4	15x6.00-6 4 HF224S
Pneu	-	HF-224	18 x 6.50 - 8	4	18x6.50-8 4 HF224
Pneu	-	HF-224	18 x 8.50 - 8	4	18x8.50-8 4 HF224
Pneu	-	HF-224	18 x 9.50 - 8	4	18x9.50-8 4 HF224
Pneu	-	HF-224	20 x 8.00 - 10	4	20x8.00-10 4 HF224
Pneu	-	HF-224	20 x 8.00 - 8	2	20x8.00-8 2 HF224
Pneu	-	HF-224	23 x 8.50 - 12	4	23x8.50-12 4 HF224

CHAMBRES À AIR



Caractéristiques :

- TR 13 : valve droite
- TR 15 : valve droite
- TR 87 : valve coudée à 90°
- TR 87-P : valve coudée à 90°, parallèle au sens de marche
- TR 218-A : valve à eau
- HV : valve angulaire (anciens types de véhicule)

Description	Valve	Taille	Ø (pouces)	Référence
Chambre à air	TR87-P	250 / 280 - 4	4	2.50/2.80x4 TR87P
Chambre à air	TR87	250 / 280 - 4	4	2.50/2.80x4 TR87
Chambre à air	TR87	300 - 4	4	3.00x4 TR87
Chambre à air	TR13	350 / 400 - 4	4	3.50/4.00-4 TR13
Chambre à air	TR87	350 / 400 - 4	4	3.50/4.00x4 TR87
Chambre à air	TR87-P	350 / 400 - 4	4	3.50/4.00x4 TR87P
Chambre à air	TR13	350 / 410 - 5	5	4.10/3.50-5 TR13
Chambre à air	TR87	410 / 350 - 5	5	4.10/3.50x5 TR87
Chambre à air	TR13	350 / 400 - 6	6	3.50/4.00-6 TR13
Chambre à air	TR13	13 x 5.00 - 6	6	13x5.00-6 TR13
Chambre à air	TR13	15 x 6.00 - 6	6	15x6.00-6 TR13
Chambre à air	TR13	16 x 8.00 - 7	7	16x8.00-7 TR13
Chambre à air	TR13	250 / 300 - 8	8	3.00-8 TR13
Chambre à air	TR13	350 / 400 - 8	8	3.50/4.00-8 TR13
Chambre à air	TR87	350 / 400 - 8	8	3.50/4.00x8 TR87
Chambre à air	TR13	500 - 8	8	5.00-8 TR13
Chambre à air	TR87	500 - 8	8	5.00x8 TR87
Chambre à air	TR13	16 x 6.50 - 8	8	16x6.50-8 TR13
Chambre à air	TR13	18 x 6.50 - 8	8	18x6.50-8 TR13
Chambre à air	TR13	18 x 8.50 - 8	8	18x8.50-8 TR13
Chambre à air	TR13	20 x 7.00 - 8	8	20x7.00-8 TR13
Chambre à air	TR13	20 x 10.00 - 8	8	20x10.00-8 TR13
Chambre à air	TR13	22 x 11.00 - 8	8	22x11.00-8 TR13
Chambre à air	TR13	400 - 9	9	4.00-9 TR13
Chambre à air	TR13	600 - 9	9	6.00-9 TR13
Chambre à air	TR13	20 x 11.00 - 9	9	20x11.00-9 TR13
Chambre à air	TR13	25 x 12.00 - 9	9	25x12.00-9 TR13
Chambre à air	TR13	20 x 8.00 - 10	10	20x8.00-10 TR13
Chambre à air	TR13	21 x 7.00 - 10	10	21x7.00-10 TR13
Chambre à air	TR13	500 - 10	10	5.00-10 TR13
Chambre à air	TR13	23.5 x 8.00 - 11	11	23.5x8.00-11 TR13

CHAMBRES À AIR



CHAMBRES À AIR

- Caractéristiques :**
- TR 13 : valve droite
 - TR 15 : valve droite
 - TR 87 : valve coudée à 90°
 - TR 87-P : valve coudée à 90°, parallèle au sens de marche
 - TR 218-A : valve à eau
 - HV : valve angulaire (anciens types de véhicule)

Description	Valve	Taille	Ø (pouces)	Référence
Chambre à air	TR13	400 / 450 - 12	12	4.00/4.50-12 TR13
Chambre à air	TR13	6.00 - 12	12	6.00-12 TR13
Chambre à air	TR15	7.00 - 12	12	7.00-12 TR15
Chambre à air	TR15	8.00 / 10.00 - 12	12	10.0/80-12 TR15
Chambre à air	TR13	145 / 155 - 12	12	145/155-12 TR13
Chambre à air	TR13	23 x 8.50 / 10.50 - 12	12	23x8.50-12 TR13
Chambre à air	TR13	25 x 8.00 - 12	12	25x8.00-12 TR13
Chambre à air	TR13	26 x 12.00 - 12	12	26x12.00-12 TR13
Chambre à air	TR13	155 / 165 - 13	13	155/165-13 TR13
Chambre à air	TR13	175 / 185 - 13	13	175/185-13 TR13
Chambre à air	TR13	135 / 145 - 14	14	135/145-14 TR13
Chambre à air	TR13	155 / 165 - 14	14	155/165-14 TR13
Chambre à air	TR13	175 / 185 - 14	14	175/185-14 TR13
Chambre à air	TR13	195 / 215 - 14	14	195/215-14 TR13
Chambre à air	TR15	7.50 / 10.00 - 15	15	10.0/75-15 TR15
Chambre à air	TR15	8.00 / 11.50 - 15	15	11.5/80-15 TR15
Chambre à air	TR13	175 / 185 - 15	15	175/185-15 TR13
Chambre à air	TR13	195 / 205 - 15	15	195/205-15 TR13
Chambre à air	TR15	27 x 8.50 - 15	15	27x8.50-15 TR15
Chambre à air	TR13	29 x 12.50 - 15	15	29x12.50-15 TR13
Chambre à air	TR15	400 / 500 - 15	15	400/500-15TR15
Chambre à air	TR15	400 / 60 - 15.5	15.5	400/60-15.5 TR15
Chambre à air	TR15	500 / 550 - 15.5	15.5	500/55-15.5 TR15
Chambre à air	TR218-A	31 x 15.50 - 15	15	31x15.50-15 TR218A
Chambre à air	TR218-A	10.00 x 16	16	10.00-16 TR218A
Chambre à air	TR218-A	11.00 x 16	16	11.00-16 TR218A
Chambre à air	TR15	13.0 x 55 - 16	16	13.0/55-16 TR15
Chambre à air	TR15	13.0 x 75 - 16	16	13.0/75-16 TR15
Chambre à air	TR15	400 / 450 - 16	16	400/450-16 TR15
Chambre à air	TR15	5.00 / 5.50 - 16	16	5.00/5.50-16 TR15
Chambre à air	TR15	6.00 - 16	16	6.00-16 TR15
Chambre à air	TR15	7.50 - 16	16	7.50-16 TR15
Chambre à air	TR218-A	9.00 x 16	16	9.00-16 TR218A
Chambre à air	TR15	15.0 x 55 - 17	17	15.0/55-17 TR15
Chambre à air	TR15	19.0 x 45 - 17	17	19.0/45-17 TR15
Chambre à air	TR15	7.50 - 18	18	7.50-18 TR15
Chambre à air	TR15	10.5 x 80 - 18	18	10.5/80-18 TR15
Chambre à air	TR15	15.0 x 70 - 18	18	15.0/70-18 TR15
Chambre à air	TR218-A	12.5 / 80 x 18	18	12.5/80-18 TR218A
Chambre à air	TR15	6.00 - 19	19	6.00-19 TR15
Chambre à air	TR15	14.5 x 80 - 20	20	14.5/80-20 TR15
Chambre à air	TR15	16.0 x 70 - 20	20	16.0/70-20 TR15
Chambre à air	V3-04-5 / coudée	16.0 / 70 - 20	20	16.0/70-20 V3-04-5
Chambre à air	HV	14 x 20	20	14-20 HV

Description	Valve	Taille	Ø (pouces)	Référence
Chambre à air	TR15	7.50 - 20	20	7.50-20 TR15
Chambre à air	HV	9 x 20	20	9-20 HV
Chambre à air	TR15	20.0 x 70 - 20	20	20.0/70-20 TR15
Chambre à air	TR15	12.5 x 80 - 20	20	12.5/80-20 TR15
Chambre à air	TR218-A	400 / 55 x 22.5	22.5	400/55-22.5 TR218A
Chambre à air	TR218-A	500 / 45 x 22.5	22.5	500/45-22.5 TR218A
Chambre à air	TR218-A	500 / 60 x 22.5	22.5	500/60-22.5 TR218A
Chambre à air	TR218-A	550 / 60 x 22.5	22.5	550/60-22.5 TR218A
Chambre à air	TR218-A	600 / 50 x 22.5	22.5	600/50-22.5 TR218A
Chambre à air	TR218-A	700 / 45 x 22.5	22.5	700/45-22.5 TR218A
Chambre à air	TR218-A	11.2 / 10 x 24	24	11.2/10-24 TR218A
Chambre à air	TR218-A	12.4 / 11 x 24	24	12.4/11-24 TR218A
Chambre à air	TR218-A	13.6 / 12 x 24	24	13.6/12-24 TR218A
Chambre à air	TR218-A	14.9 / 13 x 24	24	14.9/13-24 TR218A
Chambre à air	TR218-A	16.9 / 14 x 24	24	16.9/14-24 TR218A
Chambre à air	TR218-A	9.5 / 9 x 24	24	9.5/9-24 TR218A
Chambre à air	TR218-A	16.9 / 14 x 26	26	16.9/14-26 TR218A
Chambre à air	TR218-A	18.4 / 15 x 26	26	18.4/15-26 TR218A
Chambre à air	TR218-A	23.1 / 18 x 26	26	23.1/18-26 TR218A
Chambre à air	TR218-A	28.1 x 26	26	28.1-26 TR218A
Chambre à air	TR218-A	500 / 60 x 26.5	26.5	500/60-26.5 TR218A
Chambre à air	TR218-A	600 / 55 x 26.5	26.5	600/55-26.5 TR218A
Chambre à air	TR218-A	700 / 50 x 26.5	26.5	700/50-26.5 TR218A
Chambre à air	TR218-A	800 / 40 x 26.5	26.5	800/40-26.5 TR218A
Chambre à air	TR218-A	11.2 / 10 x 28	28	11.2/10-28 TR218A
Chambre à air	TR218-A	12.4 / 11 x 28	28	12.4/11-28 TR218A
Chambre à air	TR218-A	13.6 / 12 x 28	28	13.6/12-28 TR218A
Chambre à air	TR218-A	14.9 / 13 x 28	28	14.9/13-28 TR218A
Chambre à air	TR218-A	16.9 / 14 x 28	28	16.9/14-28 TR218A
Chambre à air	TR218-A	9.5 / 9 x 28	28	9.5/9-28 TR218A
Chambre à air	TR218-A	14.9 / 13 x 30	30	14.9/13-30 TR218A
Chambre à air	TR218-A	16.9 / 14 x 30	30	16.9/14-30 TR218A
Chambre à air	TR218-A	18.4 / 15 x 30	30	18.4/15-30 TR218A
Chambre à air	TR218-A	11.2 / 10 x 32	32	11.2/10-32 TR218A
Chambre à air	TR218-A	12.4 / 11 x 32	32	12.4/11-32 TR218A
Chambre à air	TR218-A	30.5 x 32	32	30.5-32 TR218A
Chambre à air	TR218-A	8.3 / 8 x 32	32	8.3/8-32 TR218A
Chambre à air	TR218-A	9.5 / 9 x 32	32	9.5/9-32 TR218A
Chambre à air	TR218-A	16.9 / 14 x 34	34	16.9/14-34 TR218A
Chambre à air	TR218-A	18.4 / 15 x 34	34	18.4/15-34 TR218A
Chambre à air	TR218-A	11.2 / 10 x 36	36	11.2/10-36 TR218A
Chambre à air	TR218-A	12.4 / 11 x 36	36	12.4/11-36 TR218A
Chambre à air	TR218-A	13.6 / 12 x 36	36	13.6/12-36 TR218A
Chambre à air	TR218-A	9.5 / 9 x 36	36	9.5/9-36 TR218A
Chambre à air	TR218-A	12.4 / 11 x 38	38	12.4/11-38 TR218A
Chambre à air	TR218-A	13.6 / 12 x 38	38	13.6/12-38 TR218A
Chambre à air	TR218-A	15.0 x 38	38	15.0-38 TR218A
Chambre à air	TR218-A	15.5 x 38	38	15.5-38 TR218A
Chambre à air	TR218-A	16.9 / 14 x 38	38	16.9/14-38 TR218A
Chambre à air	TR218-A	18.4 / 15 x 38	38	18.4/15-38 TR218A
Chambre à air	TR218-A	20.8 x 38	38	20.8-38 TR218A
Chambre à air	TR218-A	20.8 x 42	42	20.8-42 TR218A
Chambre à air	TR218-A	9.5 / 9 x 42	42	9.5/9-42 TR218A
Chambre à air	TR218-A	11.2 / 10 x 44	44	11.2/10-44 TR218A
Chambre à air	TR218-A	9.5 / 9 x 44	44	9.5/9-44 TR218A
Chambre à air	TR218-A	12.4 / 11 x 46	46	12.4/11-46 TR218A
Chambre à air	TR218-A	11.2 / 10 x 48	48	11.2/10-48 TR218A
Chambre à air	TR218-A	13.6 / 12 x 48	48	13.6/12-48 TR218A
Chambre à air	TR218-A	9.5 / 9 x 48	48	9.5/9-48 TR218A

Pièces de moteur

Pièces de pont avant

Pièces d'attelage et de relevage

Pièces de cabine

Pièces de climatisation

Pièces pour remorque et benne agricole

Pièces pour remorque bagagère

Pièces de freinage

Les références produits, descriptions ou équivalences sont données à titre indicatif et ne sont pas pour autant des pièces d'origine.

RUSTINES, EMBLÂTRES ET ACCESSOIRES



KIT DE RÉPARATION POUR PNEU TUBELESS



- Caractéristiques :** - Pour réparation pneumatique
- Se compose de :** - 1 outil d'insertion avec poignée de métal
- 1 fraise à main avec poignée de métal
- 50 tresses de réparation rapide
- 1 pot de lubrifiant

Description	Référence
Kit de réparation	201.8026



EMPLÂTRE UNIVERSEL POUR PNEU



- Application :** - Rustine universelle de réparation de petits dommages
- Convient aux pneus radiaux et diagonaux, avec ou sans chambre à air
- Conçu pour la réparation des perforations par clou

- Se compose de :** - 50 pièces

Description	Quantité	Longueur (mm)	Largeur (mm)	Ø maxi perforation (mm)	Référence
Rustines UP6	50 pièces	60	60	60	512.6721



KIT DE RÉPARATION POUR PNEU TUBELESS



- Particularités :** - Indication de sécurité : faire contrôler/remplacer les pneus après max. 400 km (vitesse maximale 60 km/h) par un expert !
- Toujours se protéger les mains lors de la manipulation des cartouches

- Application :** - Spécialement pour motos dotées de pneus sans chambre à air

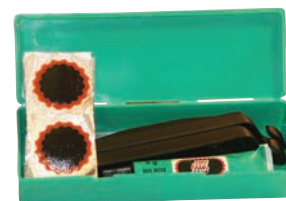
- Caractéristiques :** - Cartouches remPliss de gaz carbonique

- Se compose de :** - 3 cartouches de CO₂ 16 g
- 1 adaptateur
- 3 chevilles de réparation à ancrage en caoutchouc
- 1 tube 4 g Special Cement BL
- 1 outil d'insertion
- 1 couteau pliant
- Manuel d'instruction

Description	Référence
Kit de réparation	506.0351

ASSORTIMENT DE RUSTINES

Kit TT05



Application : - Auxiliaire de dépannage mobile pour vélos et VTT

Se compose de :

- 2 rustines n° F1 (5000029)
- 1 rustine n° F2 (5000191)
- 1 rustine n° 0 (5000036)
- 1 emblâtre Ø 35 mm
- 1 tube de liquide de vulcanisation 5 g
- 1 papier abrasif
- 2 démonte-pneus

Description	Référence
Assortiment de rustines	506.0193

ASSORTIMENT SEALASTIC

Voitures



Particularités : - Le tableau de dommages indique les rustines Tip Top offrant une réparation optimale

Application : - Pour une réparation rapide des pneus diagonaux

Caractéristiques : - Chevilles de réparation multicouches en forme d'ancre pour la réparation rapide sur les pneus diagonaux montés

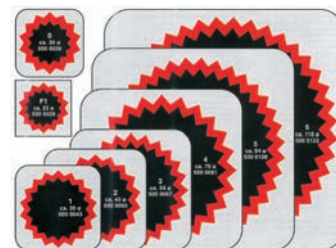
Se compose de :

- 5 chevilles de réparation à ancrage en caoutchouc
- 1 tube 12 g Special Cement BL
- 1 outil d'insertion
- 1 craie
- 1 couteau pliant
- 1 outil d'insertion voiture / camion

Description	Référence
Assortiment Sealastic	510.3407

RUSTINES

Ronde



Avantages : - Les rustines Tip Top à double bord denté garantissent une vulcanisation à 100 %, sont très élastiques et ne créent pas de rebord

Application : - Rustine de réparation de chambre à air de bicyclette, moto, voiture, tracteur et camion

Description	Quantité	Diamètre (mm)	Taille	Référence
Rustines	100	25	F1	500.0029
Rustines	100	30	0	500.0036
Rustines	30	35	1	500.0043
Rustines	30	45	2	500.0050
Rustines	30	54	3	500.0067
Rustines	30	75	4	500.0081
Rustines	10	94	5	500.0108
Rustines	10	116	6	500.0122

RUSTINES, EMBLÂTRES ET ACCESSOIRES



RUSTINES

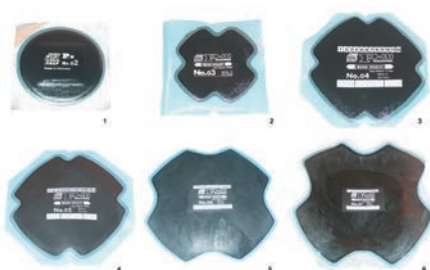
Ovale



Avantages : - Les rustines Tip Top à double bord denté garantissent une vulcanisation à 100 %, sont très élastiques et ne créent pas de rebord

Application : - Rustine de réparation de chambre à air de bicyclette, moto, voiture, tracteur et camion

Description	Quantité	Longueur (mm)	Largeur (mm)	Taille	Référence
Rustines	100	50	25	F2	500.0191
Rustines	30	74	37	7	500.0201
Rustines	30	90	45	7A	500.0225
Rustines	10	150	75	7B	500.0263



EMPLÂTRES

Type PN

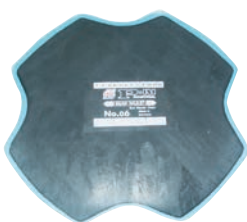


Avantages : - Réparation de pneu, sans surcroît de charge pour le pneu

Application : - Pour une réparation durable des pneus diagonaux
- Pour dégâts de sommet, épaulement et flanc
- Convient à tous les systèmes de vulcanisation courants

Caractéristiques : - Couche d'accrochage entièrement intégrée

Position	Description	Quantité	Nombre de plis	Diamètre (mm)	Référence
1	Emplâtre	20	2	80	512.6020
2	Emplâtre	10	2	100	512.6037
3	Emplâtre	10	2	120	512.6044
4	Emplâtre	10	4	160	512.6051
5	Emplâtre	10	6	240	512.6068
6	Emplâtre	10	6	295	512.6075
-	Emplâtre	5	8	395	512.6099
-	Emplâtre	10	4	255	512.6202
-	Emplâtre	5	4	370	512.6219



EMPLÂTRES

Pour pneu diagonal



Particularités : - Vulcanisation à froid et à chaud

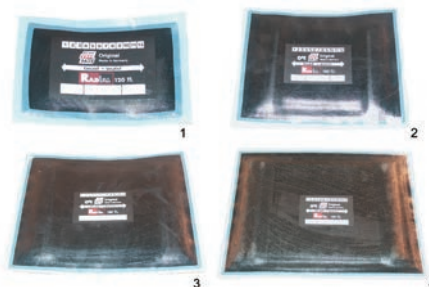
Application : - Pour les pneus diagonaux

Caractéristiques : - Très flexible - prévulcanisé avec cordon nylon thermofixé
- La couche d'accrochage bleue, adhérent de façon homogène à l'emplâtre, assure une vulcanisation à froid optimale, en particulier avec le Special Cement BL (515.9365)
- Pour achever la réparation des pneus sans chambre à air, nous recommandons le produit d'étanchéité Innerliner Sealer (515.9004)

Description	Quantité	Diamètre (mm)	Référence
Emplâtre	10	235	513.0078
Emplâtre	10	295	513.0085
Emplâtre	10	255	513.0504

EMBLÂTRES

Pour pneu radial

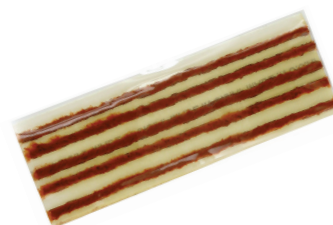


- Particularités :** - Rapiécage uniquement avec la colle Special Cement BL
- Application :** - Emplâtre pour une réparation durable des pneus radiaux de toutes tailles et tous types d'utilisation
- Caractéristiques :** - Adapté pour l'autovulcanisation et la vulcanisation à chaud grâce à la couche d'accrochage unique et l'activateur Tip Top spécial
- Nouveaux mélanges de caoutchouc pour les longues durées d'utilisation et réparations Tip Top pour tous les procédés de vulcanisation

Position	Description	Quantité	Nombre de plis	Longueur (mm)	Largeur (mm)	Référence
1	Emplâtre	20	1	75	55	512.1104
1	Emplâtre	20	1	90	75	512.1159
1	Emplâtre	10	1	104	67	512.1160
1	Emplâtre	10	2	125	80	512.1207
1	Emplâtre	10	2	175	75	512.1221
1	Emplâtre	10	3	125	115	512.1252
2	Emplâtre	10	3	195	100	512.1403
2	Emplâtre	10	4	260	130	512.1427
2	Emplâtre	3	5	580	240	512.1520
2	Emplâtre	1	7	760	350	512.1685
3	Emplâtre	5	2	190	150	512.1805
3	Emplâtre	5	3	240	185	512.1829
4	Emplâtre	5	3	295	215	512.1843
4	Emplâtre	5	2	340	245	512.1867
4	Emplâtre	5	2	280	450	512.1881

TRESSSES DE RÉPARATION

Sealfix



- Avantages :** - Pas de démontage du pneu, il est colmaté de l'extérieur
- Application :** - Colmatage très rapide de la perforation directement sur place
- Se compose de :** - 5 tresses de réparation

Description	Longueur (mm)	Référence
Kit de tresses de réparation	200	510.1863

KIT DE RÉPARATION TRESSSES COURTES

Sealfix



- Particularités :** - Colmatage ultra rapide, directement sur place
- Pas de démontage de pneu nécessaire
- Le pneu est colmaté de l'extérieur
- Avantages :** - Evite des coûts ultérieurs élevés dus à la destruction des pneus et des jantes
- Se compose de :** - 25 tresses de 100 mm Ø 5 mm - 1 outil d'insertion
- Bidon 40 g Special Cement BL - 1 craie
- 1 fraise à main Ø 6 mm - 1 couteau pliant

Description	Référence
Kit de réparation tresses courtes	510.1832

RUSTINES, EMBLÂTRES ET ACCESSOIRES



ASSORTIMENT DE RUSTINES

Kit TT02



Application : - Auxiliaire de dépannage mobile pour vélos et VTT

Se compose de :

- 6 rustines n° F1 (5000029)
- 1 rustine n° F2 (5000191)
- 1 tube de liquide de vulcanisation 5 g
- 1 papier abrasif
- 1 valve

Description	Référence
Assortiment de rustines	506.4106



ASSORTIMENT DE RUSTINES

Kit TT11



Application : - Pour autos et camions

Se compose de :

- 6 rustines n° 0 (5000036)
- 1 rustines n° 7 (5000201)
- 1 tube de liquide de vulcanisation 5 g
- 1 papier abrasif
- 1 mode d'emploi

Description	Référence
Assortiment de rustines	506.0306



ASSORTIMENT DE RUSTINES

Kit TT12



Application : - Pour autos, camions et engins agricoles

Se compose de :

- 4 rustines n° 1 (5000043)
- 2 rustines n° 2 (5000050)
- 1 rustines n° 3 (5000067)
- 1 rustines n° 4 (5000081)
- 1 rustines n° 7 (5000201)
- 1 rustine n° 7A (5000225)
- 1 râpe, métal
- 1 tube de liquide de vulcanisation 10 g

Description	Référence
Assortiment de rustines	506.0519



ASSORTIMENT DE RUSTINES

TT20



Application : - Pour autos, camions et engins agricoles

Se compose de :

- 8 rustines n° 1 (5000043)
- 2 rustines n° 2 (5000050)
- 1 rustines n° 3 (5000067)
- 1 rustines n° 4 (5000081)
- 1 rustines n° 5 (5000108)
- 2 rustines n° 7 (5000201)
- 1 rustine n° 7A (5000225)
- 1 rustine n° 7B (5000263)
- 1 tube de liquide de vulcanisation 25 g
- 3 râpe en métal
- 3 intérieurs valves

Description	Référence
Assortiment de rustines	506.0911

ASSORTIMENT DE RUSTINES

Kit TT30



Application :	- Pour camions et engins agricoles	
Se compose de :	- 12 rustines n° 1 (5000043)	- 1 tube de liquide de vulcanisation 50 g
	- 6 rustines n° 3 (5000067)	- 1 manche de râpe
	- 2 rustines n° 4 (5000081)	- 2 râpes en métal
	- 1 rustines n° 5 (5000108)	- 1 roulette
	- 3 rustines n° 7 (5000201)	- 1 notice
	- 4 rustines n° 7A (5000225)	
	- 2 rustines n° 7B (5000263)	

Description	Référence
Assortiment de rustines	507.0310

ASSORTIMENT DE RUSTINES

Kit TT40



Application :	- Trousse d'atelier	
Se compose de :	- 70 rustines n° 1 (5000043)	- 3 intérieurs valves
	- 50 rustines n° 2 (5000050)	- 1 bidon de liquide de vulc. 175 g
	- 40 rustines n° 3 (5000067)	- 1 manche de râpe
	- 10 rustines n° 4 (5000081)	- 2 râpes en métal
	- 30 rustines n° 7 (5000201)	- 1 roulette
	- 20 rustines n° 7A (5000225)	- 1 notice
	- 5 rustines n° 7B (5000263)	

Description	Référence
Assortiment de rustines	507.0602

ASSORTIMENT DE RUSTINES

Kit TT42



Application :	- Trousse d'atelier	
Se compose de :	- 30 rustines n° F2 (5000191)	- 1 manche de râpe
	- 100 rustines n° 1 (5000043)	- 2 râpes en métal
	- 40 rustines n° 2 (5000050)	- 1 roulette
	- 20 rustines n° 3 (5000067)	- 1 bidon de râpeur chimique 250 ml
	- 50 rustines n° 7 (5000201)	- 1 notice
	- 1 bidon de liquide de vulcanisation 175 g	

Description	Référence
Assortiment de rustines	507.9706

RUSTINES, EMBLÂTRES ET ACCESSOIRES

Pièces de
moteur

Pièces de
pont avant

Pièces d'attelage
et de relevage

Pièces de
cabine

Pièces de
climatisation

Pièces pour remorque
et benne agricole

Pièces pour remorque
bagagère

Pièces de
freinage



KIT D'ATELIER MINICOMBI

A3/A6



Avantages :

- L'eau, la saleté et les petits cailloux ne peuvent pas pénétrer dans le pneu lors de la réparation, ce qui permet d'éviter des dégâts durables par l'intérieur du pneu
- Chaque pièce de réparation Minicombi possède son propre outil d'insertion en métal – commodité et gain de temps

Application :

- Pour la réparation des entailles sur les surfaces internes et externes des pneus radiaux et diagonaux

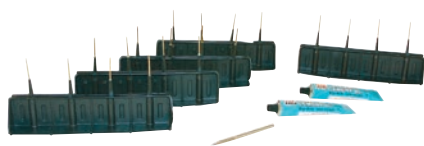
Caractéristiques :

- La cheville de réparation se vulcanise d'elle-même dans le pneu
- En une seule opération, l'intérieur du pneu et le canal sont réparés
- Pour des perforations jusqu'à 6 mm

Se compose de :

- Pour la référence 5112152 :
- 25 Minicombi A3 avec aiguilles métalliques
 - 20 Minicombi A6 avec aiguilles métalliques
 - 3 tubes Special Cement BL Fast Dry 25 g
 - 1 fraise acier HSS Ø 3 mm
 - 1 fraise acier HSS Ø 6 mm
 - 1 manuel d'instruction
- Pour la référence 5113058 :
- 40 Minicombi A6 avec aiguilles métalliques
 - 1 manuel d'instruction

Description	Référence
Kit d'atelier Minicombi A3/A6	511.2152
Recharge Minicombi A6	511.3058
Fraise acier HSS Ø 6 mm	511.1781



KIT D'ATELIER MINICOMBI

A4,5



Avantages :

- L'eau, la saleté et les petits cailloux ne peuvent pas pénétrer dans le pneu lors de la réparation, ce qui permet d'éviter des dégâts durables par l'intérieur du pneu
- Chaque pièce de réparation Minicombi possède son propre outil d'insertion en métal – commodité et gain de temps

Application :

- Pour la réparation des entailles sur les surfaces internes et externes des pneus radiaux et diagonaux

Caractéristiques :

- La cheville de réparation se vulcanise d'elle-même dans le pneu
- En une seule opération, l'intérieur du pneu et le canal sont réparés
- Pour des perforations jusqu'à 4,5 mm

Se compose de :

- Pour la référence 5113209 :
- 20 Minicombi A4,5 avec aiguilles métalliques
 - 2 tubes Special Cement BL Fast Dry 25 g
 - 1 fraise acier HSS Ø 4,5 mm
 - 1 manuel d'instruction
- Pour la référence 5113216 :
- 40 Minicombi A4,5 avec aiguilles métalliques
 - 1 manuel d'instruction

Description	Référence
Kit d'atelier Minicombi A4,5	511.3209
Recharge Minicombi A4,5	511.3216
Fraise acier HSS Ø 4,5 mm	511.1767

KIT D'ATELIER MINICOMBI

A6



- Avantages :**
- L'eau, la saleté et les petits cailloux ne peuvent pas pénétrer dans le pneu lors de la réparation, ce qui permet d'éviter des dégâts durables par l'intérieur du pneu
 - Chaque pièce de réparation Minicombi possède son propre outil d'insertion en métal – commodité et gain de temps

- Application :**
- Pour la réparation des entailles sur les surfaces internes et externes des pneus radiaux et diagonaux

- Caractéristiques :**
- La cheville de réparation se vulcanise d'elle-même dans le pneu
 - En une seule opération, l'intérieur du pneu et le canal sont réparés
 - Pour des perforations jusqu'à 6 mm

- Se compose de :**
- Pour la référence 5113041 :
 - 20 Minicombi A6 avec aiguilles métalliques
 - 2 tubes Special Cement BL Fast Dry 25 g
 - 1 fraise acier HSS Ø 6 mm
 - 1 manuel d'instruction
 - Pour la référence 5113058 :
 - 40 Minicombi A6 avec aiguilles métalliques
 - 1 manuel d'instruction

Description	Référence
Kit d'atelier Minicombi A6	511.3041
Recharge Minicombi A6	511.3058
Fraise acier HSS Ø 6 mm	511.1781

KIT D'ATELIER MINICOMBI

A6/B8



- Avantages :**
- L'eau, la saleté et les petits cailloux ne peuvent pas pénétrer dans le pneu lors de la réparation, ce qui permet d'éviter des dégâts durables par l'intérieur du pneu
 - Chaque pièce de réparation Minicombi possède son propre outil d'insertion en métal – commodité et gain de temps

- Application :**
- Pour la réparation des entailles sur les surfaces internes et externes des pneus radiaux et diagonaux

- Caractéristiques :**
- La cheville de réparation se vulcanise d'elle-même dans le pneu
 - En une seule opération, l'intérieur du pneu et le canal sont réparés
 - Pour des perforations jusqu'à 8 mm

- Se compose de :**
- Pour la référence 5112200 :
 - 20 Minicombi A6 avec aiguilles métalliques
 - 20 Minicombi B8 avec aiguilles métalliques
 - 4 tubes Special Cement BL Fast Dry 25 g
 - 1 fraise acier HSS Ø 6 mm
 - 1 fraise acier HSS Ø 8 mm
 - 1 manuel d'instruction
 - Pour la référence 5113106 :
 - 20 Minicombi B8 avec aiguilles métalliques
 - 1 manuel d'instruction

Description	Référence
Kit d'atelier Minicombi A6/B8	511.2200
Recharge Minicombi B8	511.3106



KIT D'ATELIER MINICOMBI

B8



Avantages :

- L'eau, la saleté et les petits cailloux ne peuvent pas pénétrer dans le pneu lors de la réparation, ce qui permet d'éviter des dégâts durables par l'intérieur du pneu
- Chaque pièce de réparation Minicombi possède son propre outil d'insertion en métal – commodité et gain de temps

Application :

- Pour la réparation des entailles sur les surfaces internes et externes des pneus radiaux et diagonaux

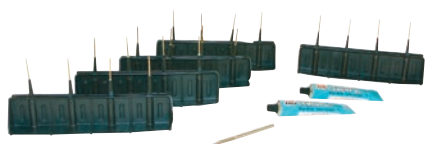
Caractéristiques :

- La cheville de réparation se vulcanise d'elle-même dans le pneu
- En une seule opération, l'intérieur du pneu et le canal sont réparés
- Pour des perforations jusqu'à 6 mm

Se compose de :

- Pour la référence 5113096 :
- 20 Minicombi B8 avec aiguilles métalliques
 - 2 tubes Special Cement BL Fast Dry 25 g
 - 1 fraise acier HSS Ø 8 mm
 - 1 manuel d'instruction
- Pour la référence 5113106 :
- 20 Minicombi B8 avec aiguilles métalliques
 - 1 manuel d'instruction

Description	Référence
Kit d'atelier Minicombi B8	511.3096
Recharge Minicombi B8	511.3106



RECHARGE MINICOMBI

B10



Avantages :

- L'eau, la saleté et les petits cailloux ne peuvent pas pénétrer dans le pneu lors de la réparation, ce qui permet d'éviter des dégâts durables par l'intérieur du pneu
- Chaque pièce de réparation Minicombi possède son propre outil d'insertion en métal – commodité et gain de temps

Application :

- Pour la réparation des entailles sur les surfaces internes et externes des pneus radiaux et diagonaux

Caractéristiques :

- La cheville de réparation se vulcanise d'elle-même dans le pneu
- En une seule opération, l'intérieur du pneu et le canal sont réparés
- Pour des perforations jusqu'à 10 mm

Se compose de :

- 20 Minicombi B10 avec aiguilles métalliques
- 1 manuel d'instruction

Description	Référence
Recharge Minicombi B10	511.3144



*Votre Spécialiste
Pièces Tracteur*

Moteur
**Batteries et
accessoires**
Embrayage
Hydraulique
Attelage/relevage
Filtration
Climatisation
Pièces de cabine
**Electronique
embarquée**
Electricité
Eclairage
Freinage
Pont avant
Essieux
**Pièces de
remorque**
Roues et pneus



Pièces de
moteur

Pièces de
pont avant

Pièces d'attelage
et de relevage

Pièces de
cabine

Pièces de
climatisation

Pièces pour remorque
et benne agricole

Pièces pour remorque
bagagère

Pièces de
freinage



KIT SEALASTIC

Engins agricoles et de génie civil



Application :

- Pour une réparation rapide de petits dommages sur les pneus diagonaux montés sur engins agricoles et de génie civil
- Pour des dommages jusqu'à 15 mm sur les pneus de tracteurs

Se compose de :

- 10 bouchons de gomme
- 2 bidons Special Cement BL 40 g
- 1 fraise à main Ø 6,5 mm
- 1 outil d'insertion

Description	Référence
Kit Sealastic	510.1155
Recharge Sealastic	510.2161



VALVE TUBELESS



Caractéristiques :

- Diamètre de trou de valve 15,7 mm
- Couple de serrage 4-6 Nm

Description	Type	Longueur (mm)	Pour trou de jante (mm)	Référence
Valve	TR 575	32	15,7	562.9716



VALVE À EAU



Application : - Convient aux pneus de tracteur tubeless

Caractéristiques : - Remplissage air/eau

Description	Type	Longueur (mm)	Pour trou de jante (mm)	Référence
Valve	TR 622A	115	15,7	562.3107



VALVES VOITURE



Particularités :

- En cas de réparation avec des valves à embase en caoutchouc, toujours râper mécaniquement le flexible

Application : - Pour la réparation des pneus de voiture

Description	Type	Epaisseur (mm)	Longueur (mm)	Référence
Valve	TR 13	12	38	501.0136
Valve	TR 14	13,5	38	501.0143
Valve	TR 15	16,5	38	501.0150
Valve	TR 25	16,5	52	501.0174

VALVES TRACTEUR



Particularités : - En cas de réparation avec des valves à embase en caoutchouc, toujours râper mécaniquement le flexible

Application : - Pour la réparation des pneus de tracteur

Description	Type	Longueur (mm)	Référence
Valve	TR 218	48	501.0253
Valve	TR 218A	48	501.0277

VALVES TUBELESS



Application : - Pour les pneus de tracteur tubeless

Caractéristiques : - Valve de remplissage air/eau

Description	Type	Longueur (mm)	Pour trou de jante (mm)	Référence
Valve	TR 415	43	15,7	563.1230
Valve	TR412	33	11,3	563.1200
Valve	TR 618A	50	16	562.3080
Valve	TR 623A	57 (Angle 65°)	16	562.3114






VALVES ET ACCESSOIRES

VALVES TUBELESS



Application : - Pour les pneus de tracteur tubeless

Caractéristiques : - Valve de remplissage air/eau

	Description	Type	Longueur (mm)	Pour trou de jante (mm)	Référence
	Valve	TR 621A	75 (Angle 65°)	16	562.3097
	Valve	Snap-in	56	16	562.3035
	Valve	TR 414	49	11,3	563.1220



VALVES TUBELESS






Application : - Valve sans tuyau

Caractéristiques : - Diamètre de trou de soupape 20,5 mm
- Couple de serrage 20-23 Nm

Description	Type	Longueur (mm)	Pour trou de jante (mm)	Référence
Valve	TR J670-03	41	20,5	562.9709
Valve	TR J655-03 (Angle 74°)	80	20,5	562.9620

ADAPTATEURS DE VALVE






Description	Version	Convient pour	Référence	
Embout réducteur	sans clapet anti-retour	valve auto sur pompe Dunlop et pompe vélo	562.5057	
Embout réducteur	standard	-	562.0368	
Embout réducteur	sans joint	valve auto sur pompe Dunlop et pompe vélo	562.5019	

BOUCHONS DE VALVE



Caractéristiques : - Bouchons de valve en métal ou plastique, VG8

Description	Référence	
Bouchon de valve	562.0124	
Bouchon de valve	562.0100	
Bouchon de valve	562.0203	

BOUCHONS DE VALVE








Caractéristiques : - Bouchons de valve en métal ou plastique, VG8

	Description	Référence
	Bouchon de valve	562.0296
	Bouchon de valve	562.0155
	Bouchon de valve	156.2025

INTÉRIEURS DE VALVE



	Description	Type	Référence
	Obus long	TR C1	562.0007
	Obus court	TR C2	562.0083

Description	Type	Référence	
Embout de valve air/eau ancien modèle	TR CH1	562.3042	
Obus court	TR C1	562.0045	
Embout de valve air/eau nouveau modèle	TR CH3	562.3066	

ECROU DE VALVE

Pour valve de tracteur



Application : - Ecrou en laiton pour valve à eau

Description	Référence
Ecrou de valve	562.2885

ECROU DE VALVE

Plastique



Description	Référence
Ecrou de valve	562.2861

PATTES DE FIXATION POUR VALVE












Application : - Pour fixer une rallonge de valve

	Description	Adaptable sur	Référence
	Attache fixation simple	-	562.4199
	Attache fixation double	-	562.4182
	Attache d'extension	rallonges 562.4113, 562.4137 et 562.4151	562.4209

RALLONGES DE VALVE



	Description	Longueur (mm)	Référence
	Rallonge souple	125	562.4247
	Rallonge souple	150	562.4113

Description	Longueur (mm)	Référence	
Rallonge souple	180	562.4261	
Rallonge souple	200	562.4137	
Rallonge souple	210	562.4278	
Rallonge souple	275	562.9503	
Rallonge souple	300	562.4151	
Rallonge souple	360	562.9527	
Rallonge souple	370	103.4197	

Pièces de moteur

Pièces de pont avant

Pièces d'attelage et de relevage

Pièces de cabine

Pièces de climatisation

Pièces pour remorque et benne agricole



Pièces pour remorque bagagère

Pièces de freinage

RALLONGES DE VALVE AIRFLEXX



- Particularités :** - Montage sans support de fixation supplémentaire
- Avantages :**
- Risque de crevaison fortement diminué
 - Contrôle de la pression pneumatique toujours disponible, sans démontage des bouchons de roue
 - Baisse du risque d'accident
 - Moins de consommation de carburant
 - Moins d'usure des pneus
 - Temps de réparation plus courts
 - Plus de confort de conduite
- Application :**
- Pour le contrôle de pression des pneus sur toutes les valves utilisées actuellement
 - Pour les valves difficilement accessibles, par exemple sur les roues de secours ou les pneus jumelés
- Caractéristiques :**
- Construction multicouches
 - Incassable
 - Flexible

	Description	Longueur (mm)	Référence
	Rallonge de valve	145	156.2462
	Rallonge de valve	185	156.2464



Les références produits, descriptions ou équivalences sont données à titre indicatif et ne sont pas pour autant des pièces d'origine.



ANTI-CREVAISON PRÉVENTIF

OFF Road

Particularités :

- Liquide à injecter avant la mise en pression de l'intérieur du pneumatique (tubeless ou chambre à air)
- Oko colmate instantanément et définitivement toutes les perforations jusqu'à 9 mm
- Sa nouvelle formule basse température n'altère ni le métal ni le caoutchouc. Se rince à l'eau, est compatible avec tous les systèmes de réparation
- Le bouchon de la bouteille contient un outil pour retirer le corps de la valve et un tube qui permet de verser le produit facilement dans le pneu en pressant la bouteille

Avantages :




- Empêche les crevaisons, arrête le dégonflage pendant que vous roulez
- Colmate le trou dans la bande de roulement dès que la crevaison se produit
- Conçu pour une utilisation hors route dans les pires environnements
- Dure pendant toute la vie utile du pneu
- Seule une petite quantité de 10-15 ml de produit Oko est utilisée pour chaque colmatage
- Reste à l'intérieur du pneu, même après plusieurs colmatages

Application :

- Pour véhicules de loisirs, matériels parcs et jardins, engins agricoles et de travaux publics ne dépassant pas 75 km/h
- OFF Road : préventif anti-crevaison traditionnel

Caractéristiques :

- Il se répand à l'intérieur du pneu dès que la roue tourne et colmate trou après trou. En cas de crevaison, la pression de l'air entraîne automatiquement le produit dans les trous, formant immédiatement un joint étanche

Description	Volume (litre)	Référence	
Oko Off Road	0,38	WA700380	
Oko Off Road	1,25	WA71051	
Oko Off Road	25	WA7107	



GRAISSE DE MONTAGE POUR PNEU



Type W

Particularités :

- Chimiquement neutre avec le caoutchouc et le métal, effet de glissement élevé lors de montages, moins de blessures au montage
- Favorise l'adhérence entre jante et pneu, évite les mouvements de pneu, résistant à l'épandage

Application :

- Pour un montage rapide et propre de tous types de pneus de poids lourds, engins agricoles et de manutention

Caractéristiques :

- Faible viscosité, offre les propriétés d'une pâte et d'une crème

Description	Contenu (kg)	Référence
Graisse à monter pneus PL	5	593.0508



GRAISSE DE MONTAGE POUR PNEU



Type H

Particularités :

- Chimiquement neutre avec le caoutchouc et le métal, effet de glissement élevé lors de montages, moins de blessures au montage
- Favorise l'adhérence entre jante et pneu, évite les mouvements de pneu, résistant à l'épandage

Application :

- Pour un montage rapide et propre de tous types de pneus de motos et véhicules légers

Caractéristiques :

- Faible viscosité, offre les propriétés d'une pâte et d'une crème

Description	Contenu (kg)	Référence
Graisse à monter pneus motos et VL	5	593.0553



GOMME AUTOVULCANISANTE POUR PNEU



VULC Compound A + B

Avantages :

- Sans FCKW ni hydrocarbures aromatiques

Application :

- Pour la réparation de tous les types de pneumatiques à température ambiante (minimum 18° C). L'utilisation de cette gomme autovulcanisante s'effectue avec le Special Cement BL. Le mélange des deux composants A et B s'effectue à la main
- Délai de mise en service : 24 heures à 18° C. Ne nécessite pas de matériel de cuisson. Applicable sur les pneumatiques avec code de vitesse maxi 50 km/h pour une réparation avec emplâtre

Caractéristiques :

- L'agent de vulcanisation est une solution bi-composant
- Vulcanisation à froid
- Adhère au pneu de façon homogène

Description	Contenu (g)	Référence
Gomme autovulcanisante	2 x 300	516.9032

ANTI-CREVAISON PRÉVENTIF

ON Road



Particularités :	<ul style="list-style-type: none"> - Liquide à injecter avant la mise en pression de l'intérieur du pneumatique (tubeless ou chambre à air) - Oko colmate instantanément et définitivement toutes les perforations jusqu'à 9 mm - Sa nouvelle formule basse température n'altère ni le métal ni le caoutchouc. Se rince à l'eau, est compatible avec tous les systèmes de réparation - Le bouchon de la bouteille contient un outil pour retirer le corps de la valve et un tube qui permet de verser le produit facilement dans le pneu en pressant la bouteille
Avantages :	<ul style="list-style-type: none"> - Empêche les crevaisons, arrête le dégonflage pendant que vous roulez - Colmate le trou dans la bande de roulement dès que la crevaison se produit - Conçu pour une utilisation hors route dans les pires environnements - Dure pendant toute la vie utile du pneu - Seule une petite quantité de 10-15 ml de produit Oko est utilisée pour chaque colmatage - Reste à l'intérieur du pneu, même après plusieurs colmatages
Application :	<ul style="list-style-type: none"> - Pour véhicules de loisirs, matériels parcs et jardins, engins agricoles et de travaux publics ne dépassant pas 75 km/h - ON Road : c'est une nouvelle formule plus élaborée et plus concentrée autorisant l'usage du produit dans des véhicules roulant à une vitesse supérieure à 50 km/h, sans créer de phénomène de „balourd“ - Nécessite toutefois le respect des usages préconisés. Voir tableau d'utilisation
Caractéristiques :	- Il se répand à l'intérieur du pneu dès que la roue tourne et colmate trou après trou. En cas de crevaison, la pression de l'air entraîne automatiquement le produit dans les trous, formant immédiatement un joint étanche

Description	Volume (ml)	Référence
Oko On Road	1,25	WA71061
Oko On Road	25	WA71008



Les références produits, descriptions ou équivalences sont données à titre indicatif et ne sont pas pour autant des pièces d'origine.





POMPE POUR FÛT 25 L



Description	Référence
Pompe pour fût Oko	WA 71009



KIT D'URGENCE ANTICREVAISON



- Particularités :**
- En injectant l'anti-crevaison dans le pneu, vous obtenez toute perforation située sur la bande de roulement du pneumatique. Regonfler ensuite le pneu à l'aide du compresseur. Vous pouvez à nouveau rouler et rejoindre un garage en toute sécurité
 - Le compresseur a une telle puissance qu'il peut gonfler un pneu de 17 pouces à la pression de 2,4 bar en moins de 4 minutes
 - Le compresseur s'éteint automatiquement dès que la pression souhaitée est atteinte

- Avantages :**
- Réparer un pneumatique crevé ou dégonflé sans avoir à démonter ou changer la roue

- Application :**
- Véhicule léger
 - Véhicule utilitaire
 - Caravane
 - Remorque
 - Van à chevaux
 - Moto
 - Quad
 - Véhicule tout terrain
 - Jouet de plage pneumatique

- Caractéristiques :**
- Alimentation électrique : 12 V
 - Puissance maximale utilisable : 10 A
 - Puissance minimale requise : 5 A
 - Limite de mesure de pression : 0,5 à 120 psi
 - Longueur de câble : 3,5 m + rallonge 2 m
 - Plage de température : - 20 à + 60°C
 - Dimensions : 185 x 177 x 177 mm
 - Poids : 1,1 kg

- Se compose de :**
- Le compresseur est livré avec 3,4 m de fil électrique lui permettant d'atteindre et de gonfler les 4 pneus
 - Le fil électrique est équipé d'une prise 12 V standard pour tous les allume cigares

Description	Référence
Kit d'urgence anticrevaison	WACK002

RÂPEUR CHIMIQUE ET NETTOYANT

Liquid Buffer



Particularités :

- Remplace le râpage mécanique sur chambres à air. A utiliser également comme nettoyant de la zone à réparer, avant le râpage mécanique du liner des pneumatiques. Permet d'éliminer les dépôts de graphite et de silicone

Application :

- Sur pneu et chambre a air

Caractéristiques :

- Sans solvant chloré ni aromatisé

Description	Contenant	Volume (ml)	Référence
Râpeur chimique	Bidon	250	505.9685
Râpeur chimique	Aérosol	500	505.9692
Râpeur chimique	Bidon	1000	505.9702

COLLE SC 4000 ETDURCISSEUR



Application :

- Colle à deux composants pour liaisons gomme sur gomme, gomme sur tissu, gomme sur métal et tissu sur tissu, utilisable pour l'application de revêtements anti-usure ou anti-corrosion ainsi que dans le domaine des bandes transporteuses
- Application avec 4% de durcisseur E40 (30 g pour 0,7 kg)




Caractéristiques :

- Les colles REMA TIP TOP, d'une application aisée, permettent des liaisons sûres et résistantes. Elles sont utilisées avec 4% de durcisseur et montrent des qualités d'adhésion exceptionnelles
- Pour les jonctionnements et les réparations de bandes transporteuses, les colles de la série Cement SC offrent à la fois un temps d'ouverture optimisé et une longue durée de conservation en pot

Description	Contenant	Contenu (g)	Référence
Colle SC 4000 noir	Bidon	700	525.2602
Durcisseur E40	Flacon	30	525.1067

PINCEAUX POUR COLLE



	Description	Référence
	Pinceau adaptable	595.8353
	Pinceau	595.8308
	Bouchon avec adaptation pinceau	595.8346



SPECIAL CEMENT BL FAST DRY



Particularités :

- Variante à séchage rapide de Special Cement BL
- Temps de séchage divisé par deux
- Recommandé en dépannage hors atelier !

Application :

- Colle pour emplâtre

Caractéristiques :

- Dissolution accélérée pour la vulcanisation des emplâtres RAD, PN ainsi que pour les pièces tubeless T1, T2, UP, Minicombi, Remastem et la gomme Vulc Compound A + B
- Peut être utilisé à froid (à partir de 18°C) ou à chaud (jusqu'à 150°C)
- Ne pas utiliser sur chambre à air

Description	Contenant	Contenu (g)	Référence
Special Cement BL Fast Dry	Tube	25	515.9370
Special Cement BL Fast Dry	Bidon	500	515.9410

PRODUITS D'ÉTANCHÉITÉ POUR PNEU

Innerliner Sealer et Bead Sealer gamme REMAXX



Application :

- Produits d'étanchéité pour pneumatiques, pièces de réparation tubeless et emplâtres à l'intérieur des pneumatiques tubeless
- Pour véhicules tout terrain, camions, engins agricoles et de génie civil

Caractéristiques :

- Innerliner Sealer est une dissolution à base de butyle pour reconstituer l'étanchéité de la partie brossée autour des pièces de réparation tubeless et emplâtres à l'intérieur des pneumatiques tubeless
- Bead Sealer est une solution curative ou préventive pour l'étanchéité des pneumatiques au niveau du contact talon et rebord de jante
- Cette solution crée un véritable joint d'étanchéité si le talon est piqué par l'intrusion de petits graviers ou si le rebord de jante est oxydé
- Produit applicable sur roues acier et aluminium à l'aide d'un pinceau
- Remise en service du pneumatique après 15 minutes

Description	Volume (litre)	Contenu (g)	Référence
Innerliner Sealer	-	175	515.9028
Innerliner Sealer	-	650	515.9004
Bead Sealer	1	-	593.0807

TALC



Application :

- Pour le montage des chambres à air

Caractéristiques :

- Empêche les flexibles de coller à l'enveloppe du pneu
- Grain fin et sans amiante

Description	Contenu (kg)	Référence
Talc	0,5	593.0649
Talc	25	593.0687



GRANULES DE CHLORURE DE MAGNÉSIUM



Avantages :

- Le produit n'attaque pas le caoutchouc naturel ou synthétique

Application :

- Pour empêcher le gel de l'eau de remplissage des pneus de tracteur

Caractéristiques :

- Le chlorure de magnésium est versé dans l'eau (pas l'inverse)
- Brasser l'ensemble dans un récipient zingué pour obtenir une solution homogène
- Le poids spécifique de la solution, qui offre une protection jusqu'à -30°C, est de 1,2 g/cm³
- Dissoudre 45-55 kg de MgCl₂ dans 100 l d'eau
- Les pneus peuvent être remplis jusqu'à 75%
- Les pneus remplis d'eau conservent à peu près la même flexibilité qu'avec un gonflage uniquement à l'air, car de l'air est insufflé dans le volume restant (25%) et ce, avec la pression prévue pour la dimension et la charge du pneu

Description	Contenu (kg)	Référence
Granules de chlorure de magnésium	25	1000 29 65

OUTILLAGE POUR RÉPARATION DE PNEU

Pièces de
moteur

Pièces de
pont avant

Pièces d'attelage
et de relevage

Pièces de
cabine

Pièces de
climatisation

Pièces pour remorque
et benne agricole

Pièces pour remorque
bagagère

Pièces de
freinage

DÉMONTE OBUS DE VALVE

FACOM



Caractéristiques :

- La tête pivotante et le corps rainuré issus des tournevis Facom Micro-tech rendent rapide et facile la dépose et la pose des obus de valve

Description	Référence
Démonte obus	D.93

MEULEUSE À PNEU

CP-873



Caractéristiques :

- Mandrin automatique pour changer rapidement et facilement le disque à polir
- Variateur incorporé pour adapter la vitesse au travail
- Gâchette de sécurité pour prévenir toute mise en marche accidentelle
- Echappement par l'arrière dirige l'air hors de la zone de travail
- Applications : pour réparer les pneus, raboter pour rechapier et nettoyer les matrices de pneus

Informations techniques :

- Vitesse à vide : 2800 tr/min
- Poids : 1,02 kg
- Longueur : 210 mm
- Consommation d'air moyenne : 368 l/min
- Consommation d'air en charge : 736 l/min
- Ø entrée d'air : 6,4 mm
- Ø mini de tuyau : 10 mm
- Niveau sonore : 98,3 dB(A)

Marque : Chicago Pneumatic

Description	Référence
Meuleuse à pneu	CPT 024362

MANOMÈTRE

Digital

**REMA
TNP
KNDP**



Caractéristiques :

- Plage de mesure : de 0,05 à 9,9 bar
- Surface ergonomique et fonction lampe de poche

Description	Référence
Contrôleur de pression digital	519.9340

DÉCOLLE TALON



Application : - Pour voitures, tracteurs et outils agricoles

Caractéristiques : - Décolle talon mécanique manuel
- S'utilise avec une clé à cliquet

Informations techniques : - Puissance 10 tonnes
- Poids 4 kg

Description	Référence
Décolle talon	518.4550

BROSSE



Application : - Pour le nettoyage de surfaces

Caractéristiques : - Brosse en laiton

Description	Référence
Brosse	595.4553

KRAMP MOBILE



Chercher, trouver, commander – partout et à tout moment

Le Kramp Mobile vous permet d'accéder à notre gamme complète de produits partout et à tout moment. Que vous soyez à l'atelier ou au milieu d'un champ, vous pouvez commander les articles dont vous avez besoin rapidement et facilement grâce à ce nouveau service. Le Kramp Mobile associe à la perfection un matériel d'excellente qualité et une application intelligente développée par Kramp.

Cette solution repose sur l'iPad 2 d'Apple. Nous avons installé une application conviviale sur cette tablette compacte et légère, qui permet de consulter nos catalogues à tout moment. L'écran tactile vous permet d'accéder à l'article souhaité en quatre étapes seulement. Vous profitez ainsi d'un processus de commande pratique et particulièrement flexible. **Kramp. C'est tellement simple**

OUTILLAGE POUR RÉPARATION DE PNEU

Pièces de
moteur

Pièces de
pont avant

Pièces d'attelage
et de relevage

Pièces de
cabine

Pièces de
climatisation

Pièces pour remorque
et benne agricole

Pièces pour remorque
bagagère

Pièces de
freinage



MANOMÈTRE

Analogique



- Caractéristiques :**
- Contrôleur de pression pour pneus lestés à l'eau
 - Plage de mesure : de 0,1 à 2,5 bar

Description	Référence
Manomètre analogique	103.1101



PISTOLET DE GONFLAGE EURODAINU

Analogique



- Caractéristiques :**
- La célèbre version « Michelin » (avec licence Michelin)
 - Particularité : outre la précision de mesure, le flux d'air n'est pas entravé lors du gonflage du pneumatique (d'où une capacité élevée)
 - Gonflage rapide
 - Affichage en bar et PSI
 - Gainage caoutchouc souple
 - Mesure précise
 - Plage de mesure : de 0,7 à 12 bar (pression max : 15 bar)

- Se compose de :**
- Livré avec un certificat d'ajustement
 - 1 embout de tuyau pour filetage 6 mm, filet mâle 1/4"

Description	Référence
Pistolet de gonflage	519.9356



MANOMÈTRE

Digital

- Caractéristiques :**
- Plage de mesure : de 0,5 à 10 bar
 - Contrôleur de pression digital

Description	Référence
Contrôleur de pression	103.1098

MOLETTE



Application : - Pour l'application de rustines et d'emplâtres

Description	Type	Ø (mm)	Largeur (mm)	Référence
Molette	striée	35	3	596.1027

OUTIL DE DÉMONTAGE POUR VALVE

Bridgeport HP



Application : - Pour le démontage des valves Snap-in avec levier métallique

Description	Référence
Outil de démontage pour valve	563.1160



Les références produits, descriptions ou équivalences sont données à titre indicatif et ne sont pas pour autant des pièces d'origine.

AIGUILLES D'INSERTION



Application : - Pour appliquer des tresses de réparation (Sealfix)

	Description	Référence
	Aiguille d'insertion	151.0180
	Aiguille d'insertion	510.1818
	Aiguille d'insertion	510.2226

AIGUILLES D'INSERTION POUR POIDS LOURD



Application : - Pour l'application des tresses de réparation

	Description	Référence
	Aiguille d'insertion	510.2226
	Aiguille Sealastic	510.2233
	Aiguille d'insertion	510.1533

FRAISES



Particularités :

- Adaptateur 519.6672 : pour une fixation sûre de la fraise rotative jusqu'à 6 mm de diamètre
- Adaptateur 519.6689 : pour une fixation sûre de la fraise rotative jusqu'à 8 mm de diamètre

Application :

- Les fraises rotatives sont utilisées pour la réparation des dégâts sur les enveloppes de pneu tubeless
- Les fraises carbure ou HHS „basse vitesse“ (4500 tr/mm) d'un diamètre égal ou inférieur à 10 mm s'utilisent avec une meuleuse pneumatique et peuvent être montées sur des adaptateurs rapides afin de faciliter leur changement

Description	Ø (mm)	Ø tige (mm)	Longueur (mm)	Destination	Référence
Fraise acier HSS	4,5	4,5	110	Minicombi A4,5	511.1767
Fraise acier HSS	6	6	110	Minicombi A6	511.1781
Fraise carbure	4,5	6	90	Minicombi A4,5	595.5019
Fraise carbure	6	6	90	Minicombi A6	595.4962
Adaptateur NV11	6	-	-	Outils avec tige ø 6 mm	519.6672
Adaptateur NV11	8	-	-	Outils avec tige ø 8 mm	519.6689

RÂPE CLOCHE



Application :

- Brossage ou débridage de la gomme ou d'autres surfaces de caoutchouc lisse

Caractéristiques :

- Outil en métal dur pour grattage
- Diamètre : 50 mm
- Filetage : 3/8"
- Grain : 36
- Régime recommandé : 4500 tr/min

Description	Adaptable sur	Référence
Râpe cloche	595.4034	105.0512
Porte outil tige Ø 8 mm		595.4034





RESCULPTEUR DE PNEU

TC 300



Particularités :

- Différentes longueurs de manche pour un montage plus facile et pour réduire les risques de blessures lors du changement de lame
- Préparé pour un montage sur cloison, poignée de transport verrouillable
- Contrôlé par GS

Application :

- Cet appareil est conçu pour les applications difficiles et longues
- Permet des recoupes rapides et précises
- La poignée séparée et le transformateur offrent plus de liberté de mouvement et facilitent le positionnement

Caractéristiques :

- Forme ergonomique pour un travail moins fatiguant
- Jusqu'à 8 niveaux de puissance possibles
- Limitation automatique de température selon DIN 30600
- Tête de coupe isolée
- Permet une rectification rapide et précise du profilé
- Transformateur séparé avec protection contre la surchauffe, offrant toutefois un redémarrage automatique
- Transmission électronique
- Largeur de coupe : de 3 à 28 mm
- Peut être fixé à la paroi
- La machine est dotée à l'avant de petits rouleaux au niveau de la tête de coupe pour travailler plus rapidement et avec plus de précision
- Tension : 220 V

Description	Type	Largeur de coupe (mm)	Profondeur de coupe max (mm)	Référence
Resculpteur de pneu	-	-	-	564.1180
Lame ronde	R1	3 - 4	7	564.2700
Lame ronde	R 2	5 - 6	8	564.2810
Lame ronde	R 3	6 - 8	10	564.2827
Lame ronde	R 4	9 - 10	14	564.2834
Lame ronde	R 5	10 - 14	16	564.2841
Lame angulaire	W 1	3 - 4	7	564.2858
Lame angulaire	W 2	5 - 6	8	564.2865
Lame angulaire	W 3	6 - 8	10	564.2872
Lame angulaire	W 4	9 - 10	14	564.2889
Lame angulaire	W 5	10 - 14	16	564.2896
Lame angulaire	W 6	17 - 20	16	564.2906



CRAIE DE MARQUAGE



Application :

- Pour l'identification directement sur la gomme des pneus - nettement visible

Caractéristiques :

- Couleur : blanc

Description	Ø (mm)	Quantité	Référence
Craie blanche	17	Boîte de 12 pièces	595.0131

TARAUDEUSES



Application : - Pour rectifier les valves à filet femelle ou filet mâle

Caractéristiques : - Filetage extérieur VG8 / VG12
- Filetage intérieur VG5
- Clé de soupape intérieure

Position	Description	Référence
1	Taraudeuse 3 fonctions	562.8016
2	Taraudeuse 4 fonctions	562.8030

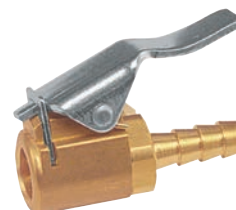
EMBOUS DE GONFLAGE



Caractéristiques : - Version avec anneau et couvercle réglable
- Pression réglable

Description	Adaptable sur	Remarque	Référence
Embout de gonflage	VG8	flexible 8 x 20mm	562.5239
Embout de gonflage	-	flexible 6 x 20mm	562.5239E
Embout de gonflage	VG12	flexible 8 x 20mm	562.5291

EMBOUS DE GONFLAGE MICHELIN



Description	Adaptable sur	Remarque	Référence
Embout de gonflage	VG8	flexible 8 x 14mm	562.5095
Embout de gonflage	VG8	flexible 5 x 14mm	562.5105
Embout de gonflage	VG8	-	562.5088

PINCEAU



Application : - Pour l'application de graisse de montage

Caractéristiques : - Pure soie avec manche

Description	Référence
Pinceau	593.0618

OUTILLAGE POUR RÉPARATION DE PNEU

Pièces de
moteur



RÂPES



Application : - Râpe à main pour pneus diagonaux

Description	Longueur (mm)	Ø (mm)	Référence
Râpe	85	4,5	595.8937
Râpe	195	6,5	595.8944

Pièces de
pont avant

Pièces d'attelage
et de relevage



CONNECTEURS DE GONFLAGE



Caractéristiques : - Obture automatiquement le débit d'air à la connection avec la valve afin d'éviter que l'air ne s'échappe du pneu

Position	Description	Adaptable sur	Longueur (mm)	Référence
1	Connecteur de gonflage	VG8	270	562.6221
2	Connecteur de gonflage	VG8	270	562.6214
3	Connecteur de gonflage	VG8	210	156.2992

Pièces de
cabine

Pièces de
climatisation



TIRE-VALVE



Avantages : - Pour valves difficile d'accès

Application : - Facilite le serrage des valves de chambre à air dans l'orifice de la jante

Description	Référence
Tire-valve	562.8315

Pièces pour remorque
et benne agricole

EXTRACTEURS DE VALVE



Application : - Facilite le montage et le démontage de valve droite



Description	Référence
Levier de pose de valve	562.8353

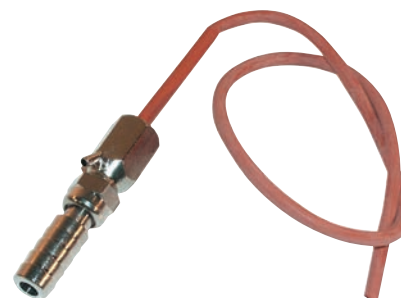


Levier de pose de valve	562.8308
-------------------------	----------

Pièces pour remorque
bagagère

Pièces de
freinage

REMP LISSEUR D'EAU



Application : - Pour remplir les pneus de tracteur avec de l'eau

Description	Référence
Remplisseur d'eau	562.3176

CALES DE ROUE

En acier

Application : - Pour véhicules motorisés et remorques

Caractéristiques :
- Version fermée
- DIN 76051
- Métal



Description	Poids (kg)	Couleur	Longueur (mm)	Largeur (mm)	Hauteur (mm)	Radius (mm)	Pour voiture jusqu'à (kg)	Référence
Cale de roue	1,9	Brun rouge	320	120	150	360	1600	60.0002.004
Cale de roue	3,3	Brun rouge	380	160	190	460	5000	60.0003.004
Cale de roue	5,3	Brun rouge	470	200	230	560	6500	60.0004.004

SUPPORTS DE CALE DE ROUE

En acier

Application : - Pour cales de roue en acier

Caractéristiques : - Métal



Description	Poids (kg)	Adaptable sur	Référence
Support de cale de roue	1,3	60.0002.004	60.1001.004
Support de cale de roue	1,7	60.0003.004	60.1002.004
Support de cale de roue	2,2	60.0004.004	60.1003.004

CALES DE ROUE



CALE DE ROUE ET SUPPORT

PVC

- Application :** - Pour véhicules motorisés et remorques
- Caractéristiques :** - DIN 76051
- Plastique

Description	Couleur	Longueur (mm)	Largeur (mm)	Hauteur (mm)	Radius (mm)	Pour voiture jusqu'à (kg)	Référence
Cale de roue	Blanc	222	90	99	200	1800	60.2001.004
Support de cale de roue	-	-	-	-	-	-	60.3001.004



CALE DE ROUE ET SUPPORT

Rabattable

- Application :** - Pour véhicules motorisés et remorques

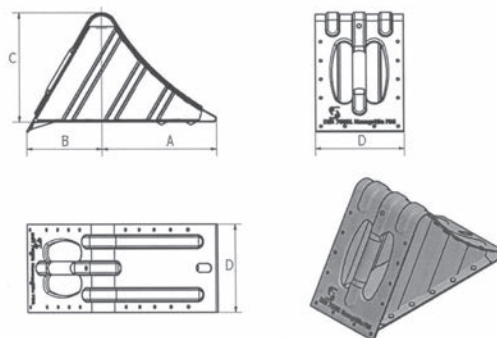
Description	Longueur (mm)	Largeur (mm)	Hauteur (mm)	Référence
Cale de roue rabattable	494	386	200	KK 450.159
Support de cale de roue	-	-	-	KK 450.180



CALES DE ROUE

Zinguée

- Application :** - Pour véhicules motorisés et remorques
- Caractéristiques :** - Homologuée TÜV
- Zinguée



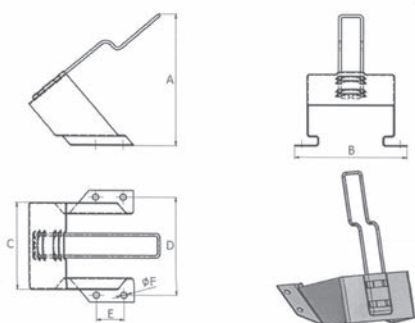
Description	A (mm)	B (mm)	Poids (kg)	Largeur (mm)	Hauteur (mm)	Radius (mm)	Référence
Cale de roue	156	101	1	120	147	360	100.336.200
Cale de roue	260	120	2,8	160	190	460	100.446.200
Cale de roue	320	150	4,3	200	230	560	100.653.200

SUPPORTS DE CALE DE ROUE

Zingué

Application : - Support de cale de roue pour remorque

Caractéristiques : - A visser
- DIN 76051
- Zingué



Description	A (mm)	B (mm)	C (mm)	D (mm)	E (mm)	F (mm)	Poids (kg)	Adaptable sur	Référence
Support de cale de roue	205	164	92	144	40	8,5	0,5	100.336.200	110.336.215
Support de cale de roue	210	207	123	186	60	8,5	0,8	100.446.200	110.446.215
Support de cale de roue	260	246	155	226	80	8,5	1,3	100.653.200	110.653.215

DROIT AU BUT GRÂCE À EASYLINK



Kramp vous accompagne dans votre recherche de l'article adéquat : un lien EasyLink a été inséré en bas de chaque page de vos catalogues. Il comprend un groupe de produits et se présente sous la forme d'une combinaison de chiffres et de lettres (par exemple C010000).

Vous pouvez saisir cette combinaison dans le moteur de recherche en haut à droite de la page de la boutique en ligne Kramp. Elle vous permettra d'accéder à des informations plus précises sur la gamme de produits recherchée. Parvenez à l'article souhaité rapidement et directement en utilisant le lien Easylink.

Des informations détaillées sur l'utilisation du lien Easylink vous sont proposées sur le site www.kramp.com

APPAREIL LASER DE MESURE D'ESSIEU AS 10

Pour tracteurs



- Particularités :**
- Réglage en degré/minute et millimètre sans calcul
 - Pas d'alimentation électrique externe requise
-
- Avantages :**
- Mesure simple (aucun calcul des valeurs de réglage nécessaire)
 - Adapté à une utilisation mobile
 - Mesure exacte par pneu en seulement 7 minutes
-
- Application :**
- Pour tracteurs et machines agricoles
-
- Caractéristiques :**
- Les pièces du relevage avant ne perturbent pas le déroulement des mesures
 - Centrage possible par rapport à l'essieu arrière
-
- Se compose de :**
- 2 têtes de mesure laser avec batterie intégrée
 - Kit de pieds aimantés, 238 et 378 mm
 - Protection magnétique anti-chute réglable
 - 2 calibres magnétiques avec lecture
 - Echelle de voie réglable
 - 1 calibre magnétique
 - Chargeur pour batterie
 - Mode d'emploi
 - 1 coffret de transport
-
- Marque :** WMS

Description

Appareil de mesure d'essieu AS 10

Référence

LL 104

APPAREIL LASER DE MESURE D'ESSIEU AS 20

Pour tracteurs



Particularités :	<ul style="list-style-type: none"> - Réglage en degré/minute et millimètre sans calcul - Pas d'alimentation électrique externe requise - Peut être complété par l'appareil de mesure d'essieu pour camions
Avantages :	<ul style="list-style-type: none"> - Mesure simple (aucun calcul des valeurs de réglage nécessaire) - Mobile - La mise en place de la tête de mesure se fait avec 3 aimants excentriques - Mesure exacte par pneu en seulement 7 minutes - Mesure d'essieu de précision laser avec laser rotatif à 360° et clinomètre électronique pour le carrossage et la chasse - Angle différentiel de voie et chasse déterminés directement par laser avec un gabarit au sol - Plaques tournantes résistantes à la saleté spécialement pour les engins agricoles
Application :	<ul style="list-style-type: none"> - Pour tracteurs et machines agricoles
Caractéristiques :	<ul style="list-style-type: none"> - Le véhicule peut être mesuré avec ou sans plaque tournante - Les pièces du relevage avant ne perturbent pas le déroulement des mesures - Centrage possible par rapport à l'essieu arrière
Se compose de :	<ul style="list-style-type: none"> - 2 têtes de mesure avec dispositif magnétique 3 points - 2 lasers à diode alimentés par batterie (classe II, pivotants sur 360°) - 2 kits d'écarteurs magnétiques excentriques - 1 kit de plaques rotatives Terra - 1 échelle de voie - 2 échelles magnétiques - 2 jauges de rayon de braquage - 1 clinomètre électronique - 1 mode d'emploi
Marque :	WMS

Description

Appareil de mesure d'essieu AS 20

Référence

LL 109

APPAREIL LASER DE MESURE D'ESSIEU TRUCKLINE TL 10

Pour transporteurs, camions, bus, semi-remorques, remorques et autres véhicules



- Particularités :**
- Poste de mesure utilisable séparément sur toute surface plane
 - Pas d'alimentation électrique externe requise
-
- Avantages :**
- Mesure facile
 - Mobile
 - Usage polyvalent
-
- Application :**
- Pour les camions
 - Pour déterminer les valeurs de sillon - carrossage - chasse - angle différentiel de voie - décalage d'essieu - inclinaison d'essieu - position centrale de boîtier de direction
 - Particulièrement adapté aux essieux directionnels multiples
-
- Caractéristiques :**
- Le véhicule ne doit pas être levé et reste en condition de conduite
 - Fixation magnétique sur jantes acier, tendeur spécial pour les jantes alu
 - La mesure s'effectue en rapport avec le châssis
-
- Se compose de :**
- 2 têtes de mesure dotées d'1 laser à diode pivotant alimenté par batterie
 - 1 jeu de support d'écartement magnétique court
 - 1 jeu de support d'écartement magnétique long
 - 2 plaques tournantes/glissières zinguées à roulement spécial, avec verrouillage
 - 1 échelle d'écartement
 - 2 échelles magnétiques
 - 1 clinomètre électronique avec dispositif de serrage rapide
 - 1 chargeur de batterie
 - 1 disque de protocoles de mesure
 - 1 mode d'emploi
 - 1 armoire de rangement mobile, solide avec station d'entretien
-
- Marque :** WMS

Description	Référence
Appareil de mesure d'essieu Truckline TL 10	LL 103

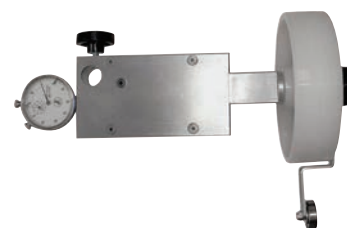
MODULE DE MESURE D'EXCENTRICITÉ HS 1

Application : - Pour déterminer l'ovalisation des jantes et des pneus sur tous les véhicules

Caractéristiques : - Précision du relevé : 1/10 mm
- Plage de mesure : 0-30 mm
- Réglable en hauteur

Se compose de : - Appareil de mesure
- Rouleau de mesure avec 150 mm
- Rouleau de mesure avec 30 mm
- Y compris statif zingué avec arbre en acier inoxydable

Marque : WMS



Description	Référence
Appareil de mesure d'excentricité HS 1	LL 130

PLAQUES ROTATIVES

Pour appareils de mesure d'essieu

Application : - Particulièrement approprié pour une utilisation en conditions difficiles
- Adaptées pour des conditions d'utilisation difficiles en atelier

Caractéristiques : - Plaques rotatives zinguées 2 pièces
- Sans roulement à billes
- Capacité de charge : 6 t par plaque

Se compose de : - 1 jeu : 2 plaques tournantes et 2 plaques d'épaisseur
- Sans roulement à billes

Marque : WMS

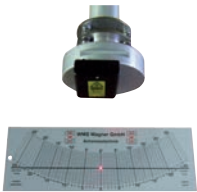



Description	Ø (mm)	Référence
Jeu de plaques rotatives	500	LL 132
Jeu de plaques rotatives	330	LL 111

ACCESSOIRES

Pour appareils de mesure d'essieu

Marque : WMS

	Description	Référence
	Graduation pour tracteurs	LL 170
	Appareil de mesure d'angles	LL 177
	Graduation pour remorques et semi-remorques	LL 110

Les références produits, descriptions ou équivalences sont données à titre indicatif et ne sont pas pour autant des pièces d'origine.

PIÈCES POUR REMORQUE BAGAGÈRE

Pièces de
moteur

Pièces de
pont avant

Pièces d'attelage
et de relevage

Pièces de
cabine

Pièces de
climatisation

Pièces pour remorque
et benne agricole

Pièces pour remorque
bagagère

Pièces de
freinage

PIEDS ET ROUES D'APPUI

Roues Jockey 503
Pieds-béquille 505

SYSTÈMES DE FIXATION

Tendeurs de chaîne 506
Bâches 507
Filets pour remorque 509

 KRAMP



Pièces de
moteur

Pièces de
pont avant

Pièces d'attelage
et de relevage

Pièces de
cabine

Pièces de
climatisation

Pièces pour remorque
et benne agricole

Pièces pour remorque
bagagère

Pièces de
freinage

ATTELAGE

Têtes et boules d'attelage
Câbles et antivols

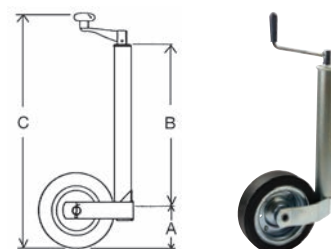
510
515

GARDE-BOUE

Garde-boue pour remorque

517

ROUE JOCKEY



Application : - Pour caravanes et remorques de voiture

Caractéristiques : - Zinguée

Description	A (mm)	B (mm)	C (mm)	Ø ext. tube (mm)	Course (mm)	Dimension de roue (mm)	Poids admissible (kg)	Poids (kg)	Référence
Roue Jockey	150	430	720	60	250	255 x 80	400	10,8	STR FC 260

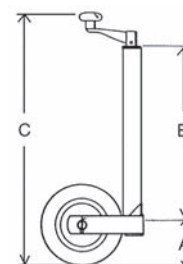
ROUES JOCKEY



Application : - Pour caravanes et remorques de voiture

Caractéristiques : - Zinguée

Se compose de :
- (*) Avec bride coulissante
- (°) Avec relevage automatique et bride fixe



Description	A (mm)	B (mm)	C (mm)	Ø ext. tube (mm)	Course (mm)	Dimension de roue (mm)	Poids admissible (kg)	Poids (kg)	Remarque	Référence
Roue Jockey	120	390	590	48	195	200 x 50	100	4,8	(*)	STR 1620
Roue Jockey	150	390	610	48	195	260 x 85	150	6	(*)	STR 1622
Roue Jockey	270	460	700	60	250	200 x 60	250	9	(°)	STR 1626



Pièces de moteur

Pièces de pont avant

Pièces d'attelage et de relevage

Pièces de cabine

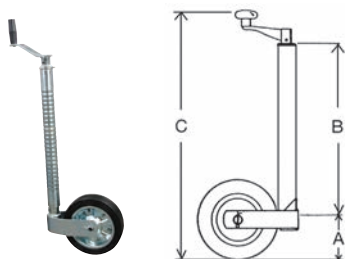
Pièces de climatisation

Pièces pour remorque et benne agricole

Pièces pour remorque bagagère

Pièces de freinage

ROUES JOCKEY



ROUE JOCKEY AVEC RAINURES

Application : - Pour caravanes et remorques de voiture

Caractéristiques : - Les rainures sur la face extérieure du tube empêchent le support de fixation de bouger

Description	A (mm)	B (mm)	C (mm)	Ø ext. tube (mm)	Course (mm)	Dimension de roue (mm)	Poids admissible (kg)	Poids (kg)	Référence
Roue Jockey	145	530	570	48	270	230	500	6	STR 10165



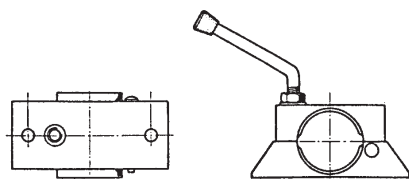
ROUES DE RECHANGE

Description	Adaptable sur	Remarque	Dimension de roue (mm)	Diamètre du moyeu (mm)	Référence
Roue	STR 1620	Pneu caoutchouc, jante en plastique	200 x 50	20	STR 1620-01
Roue	STR 1626	Pneu caoutchouc, jante en métal	200 x 60	20	STR 1626-01
Roue	STR FC260	Pneu caoutchouc, jante en métal	250 x 85	20	STR RRG 911 DL
Roue	STR W70R	Pneu caoutchouc, jante en plastique	250 x 85	20	STR 7080 R

BRIDES POUR ROUE JOCKEY



Application : - Pour fixation des roues Jockey



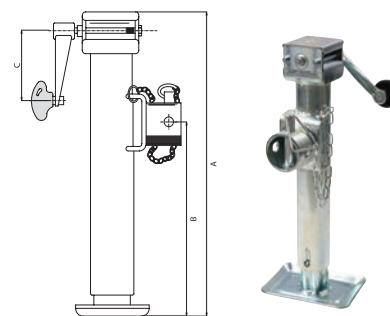
Description	Ø (mm)	Entraxe (mm)	Référence
Bride de fixation	48	105	STR 1620-02
Bride de fixation	60	214	STR MR 1066

Description	Ø (mm)	Entraxe (mm)	Référence
Bride de fixation	60	214 x 48	STR 162602
Fixation pour collier	70	105	STR 16.2003



BÉQUILLES BASCULANTES

Fixation par tube

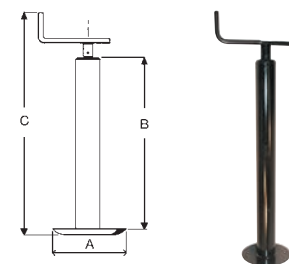


Application : - Pour caravanes et remorques de voiture

Caractéristiques : - Relevable
- Fixation par tube
- Version zinguée

Description	A (mm)	B (mm)	C (mm)	Ø ext. tube (mm)	Course (mm)	Poids admissible (kg)	Poids (kg)	Référence
Béquille	430	280	110	57	250	1300	6,1	STR LR 3102
Béquille	560	406	110	57	370	1300	7,1	STR LR 3152

BÉQUILLE À MANIVELLE HORIZONTALE



Application : - Pour caravanes et remorques de voiture

Description	A (mm)	B (mm)	C (mm)	Ø ext. tube (mm)	Course (mm)	Poids admissible (kg)	Référence
Béquille	185	700	860	70	300	1500	STR 18

PIEDS-BÉQUILLE



STABILISATEURS



Application : - Pour caravanes et remorques de voiture

Caractéristiques : - Zingué

Description	Longueur (mm)	Ø ext. tube (mm)	Poids (kg)	Référence
Stabilisateur	590	48	1,8	STR 24

SUPPORT ET MANIVELLE



Application : - Pour remorques de voiture



Description	Poids admissible (kg)	Entraxe (mm)	Référence
Vérin de stabilisation	300	140	STR SC 480



Manivelle 650 mm	-	-	STR MS 650
------------------	---	---	------------



TENDEURS À CLIQUET

avec 2 oeillets

Application : - Pour sécuriser les chargements, avec sécurité antirotation

Caractéristiques : - Catégorie de qualité 8
- Selon la norme DIN/EN 12195-3
- Laquage rouge

Description	Force de traction autorisée (kN)	Force de rupture (kN)	Chaîne (mm)	Longueur d'arrimage (mm)	Référence
Tendeur à cliquet	22	45	6	90	RS.OE 6
Tendeur à cliquet	40	80	8	160	RS.OE 8
Tendeur à cliquet	63	126	10	160	RS.OE 10
Tendeur à cliquet	106	212	13	160	RS.OE 13

TENDEURS À CLIQUET

avec 2 crochets parallèles

Application :

- Pour sécuriser les chargements, avec sécurité antirotation
- Camions, engins de chantier, remorques agricoles

Caractéristiques :

- Catégorie de qualité 8
- Selon la norme DIN/EN 12195-3
- Laquage rouge
- Attention ! Les crochets parallèles ne sont adaptés que pour le dispositif de serrage, pas pour les élingues chaîne



Description	Force de traction autorisée (kN)	Force de rupture (kN)	Chaîne (mm)	Longueur d'arrimage (mm)	Référence
Tendeur	22	45	6	90	RS.VKH 6
Tendeur	40	80	8	160	RS.VKH 8
Tendeur	63	126	10	160	RS.VKH 10
Tendeur	106	212	13	160	RS.VKH 13

TENDEURS AVEC CHÂÎNE

Application :

- Fixation de chargements
- Camions, engins de chantier, remorques agricoles

Caractéristiques :

- Catégorie de qualité 8
- Selon la norme DIN 5687



Description	Force de traction autorisée (kN)	Force de rupture (kN)	Chaîne (mm)	Longueur d'arrimage (mm)	Nbre de chaînons par 3 m de longueur utile	Référence
Tendeur avec chaîne	22	45	6	90	130	ZRS 6
Tendeur avec chaîne	40	80	8	160	91	ZRS 8
Tendeur avec chaîne	63	126	10	160	70	ZRS 10
Tendeur avec chaîne	106	212	13	160	50	ZRS 13

BÂCHES

Orange



Particularités :

- Différentes dimensions disponibles. Il s'agit des cotes de coupe (- 5 cm par bord et pour bâches > 3 m = - 5 cm de recouvrement à la couture)

Caractéristiques :

- Poids Légère
- 100% imperméable
- Résistant à la déchirure et avec oeillets à chaque mètre

Matière :

- Polyéthylène



Description	Couleur	Longueur (m)	Largeur (m)	Poids g/m²	Référence
Bâche	Orange	3	2	100	T2300200GP
Bâche	Orange	4	3	100	T2400300GP
Bâche	Orange	5	4	100	T2500400GP
Bâche	Orange	6	4	100	T2600400GP
Bâche	Orange	6	5	100	T2600500GP
Bâche	Orange	8	6	100	T2800600GP
Bâche	Orange	10	6	100	T21000600GP
Bâche	Orange	10	8	100	T21000800GP
Bâche	Orange	12	10	100	T212001000GP

BÂCHES



JEUX D'OUILLETS

Particularités : - Trou 14 mm

Application : - Oeillets pour bâche

Description	Quantité	Référence
Jeu d'oeillets	20	ZR 14
Jeu d'oeillets + outil	10	ZR 14 SET

ACCESSOIRES



Description	Taille	Référence
Crochet de bâche 3 trous	50 x 40 mm	PL 1110



Attache crochet pour bâche	50 x 45 mm	PL 11240
----------------------------	------------	----------



ATTACHE-CORDE

Application : - Adapté aux câbles, chaînes et cordes

Caractéristiques : - Acier zingué
- Double crochet
- 2 alésages fraisés

Description	Longueur (mm)	Référence
Attache-corde	110	KK 110N



FIXATIONS D'OUILLETS

Application : - Matériel de fixation pour bâches

Se compose de : - 4 œillets en plastique pour fixer des bâches ou en remplacement d'œillets déchirés

Description	Référence
Fixations d'oeillets	4546-040

ÉLASTIQUES

- Avantages :** - Fixation rapide bâches et des filets de remorque
- Application :** - Pour bâches et filets de remorque
- Caractéristiques :** - Bandes élastiques de Ø 8 mm
- Se compose de :** - 4546-300 : 5 tendeurs en caoutchouc + 5 crochets en S



Description	Longueur (mm)	Référence
Jeu d'élastiques + crochets	240	4546-300
Élastique	230	TIR-R 18
Élastique	250	TIR-R 25
Élastique	400	TIR-R 40

TENDEURS EN CAOUTCHOUC



- Caractéristiques :**
- Sandows en caoutchouc
 - Crochets en acier recouverts de plastique aux extrémités
 - Taille de 400 à 1000 mm



Description	Longueur (mm)	Référence
Tendeur	400	AZ44 400
Tendeur	500	AZ44 500
Tendeur	600	AZ44 600
Tendeur	800	AZ44 800
Tendeur	1000	AZ44 1000

FILETS POUR REMORQUE



Description	Epaisseur (mm)	Longueur (mm)	Largeur (mm)	Maillage (mm)	Référence
Filet de remorque	2	2000	1400	40	C200140GP
Filet de remorque	2	2500	1600	40	C250160GP
Filet de remorque	2	3500	2000	40	C350200GP
Filet de remorque	2	4000	2100	40	C400210GP
Filet de remorque	2	4500	2100	40	C450210GP



Les références produits, descriptions ou équivalences sont données à titre indicatif et ne sont pas pour autant des pièces d'origine.



FILETS POUR REMORQUE



FILETS DE COUVERTURE



Particularités :	- Manipulation facile - Auxiliaire de sécurisation des marchandises transportées
Avantages :	- Offre un maximum de sécurité contre les chutes et les projections d'objets
Application :	- Pour recouvrir les remorques ouvertes, les bennes basculantes et les camions
Caractéristiques :	- Polypropylène monofilament (PPM)
Couleur :	Vert

Description	Epaisseur (mm)	Longueur (mm)	Largeur (mm)	Maillage (mm)	Référence
Filet conteneur	4	5000	3500	40	C500350GP
Filet conteneur	4	6000	3500	40	C600350GP
Filet conteneur	4	7000	3500	40	C700350GP
Filet conteneur	4	8000	3500	40	C800350GP





CORDELETTE ÉLASTIQUE









Caractéristiques :	- Extensible jusqu'à 24 m
---------------------------	---------------------------

Description	Couleur	Longueur (m)	Ø (mm)	Référence
Cordelette élastique	Rouge	8	8	4425-360

TÊTES D'ATTELAGE DE REMORQUE

Application :	- Accouplement à rotule pour remorques bagagères
Caractéristiques :	- La charge axiale correspond à la capacité de charge maximale

	Description	Tube (mm)	Entraxe (mm)	Diamètre de trou (mm)	Poids admissible (kg)	Charge autorisée (kg)	Référence
	Tête d'attelage	50 x 50	90	10,5	75	800	EM 80 E
	Tête d'attelage	Ø 60	90	10,5	75	800	EM 80 F

Description	Tube (mm)	Entraxe (mm)	Diamètre de trou (mm)	Poids admissible (kg)	Charge autorisée (kg)	Référence	
Tête d'attelage	Ø 45	40	12,5	75	1500	EM 150 A	
Tête d'attelage	60 x 60	90	12,5	100	1500	EM 150 F	
Tête d'attelage	Ø 70	90/115	12,5	100	1500	EM 150 G	
Tête d'attelage	70 x 70	90	12,5	100	1500	EM 150 VG	
Tête d'attelage	Ø 50	-	-	-	2200	EM 220 RB	
Tête d'attelage	Ø 45	-	12,5	150	3000	EM 300 A	
Tête d'attelage	Ø 50	-	12,5	100	3000	EM 300 B	
Tête d'attelage	45 x 51	50	12,5	150	3000	EM 300 BH	

Pièces de moteur

Pièces de pont avant

Pièces d'attelage et de relevage

Pièces de cabine

Pièces de climatisation

Pièces pour remorque et benne agricole


Pièces pour remorque bagagère

Pièces de freinage

TÊTES D'ATTELAGE DE REMORQUE

Application : - Accouplement à rotule pour remorques bagagères

Caractéristiques : - La charge axiale correspond à la capacité de charge maximale

	Description	Tube (mm)	Entraxe (mm)	Diamètre de trou (mm)	Poids admissible (kg)	Charge autorisée (kg)	Référence
	Tête d'attelage	Ø 70	115	12,5	150	3000	EM 300 G
	Tête d'attelage	Ø 50	54	12,5	200	3500	EM 350 B
	Tête d'attelage	Ø 60	54	14,5	200	3500	EM 350 CH
	Tête d'attelage	Ø 65	-	12,5	200	3500	EM 350 D

ANTIVOLS POUR ATTELAGE DE REMORQUE



Application : - Pour attelage à boule de voiture

Description	Adaptable sur	Référence
Antivol	EM 300, EM 350	EM 0514
Antivol	EM 80, EM 150, EM 220	EM 0580

TÊTE D'ATTELAGE DE SÉCURITÉ

Avec stabilisateur

Particularités :	- En post-équipement pour toutes les remorques usuelles
Avantages :	- Augmentation de la vitesse de 80 à 100 km/h - Amortit les mouvements de roulis et de tangage - Système à levier pour couplage et stabilisation - Excellente mobilité angulaire lors des manœuvres de stationnement - Gros éléments de frottement - Longue durée d'utilisation - Gros pack de ressorts - pression constante - Indicateur d'usure facilement lisible
Application :	- Pour attelage à boule de voiture - Convient à un raccord de bras d'attelage de Ø 35 à 50 mm
Caractéristiques :	- Charge verticale autorisée : 150 kg



Description	Référence
Tête d'attelage	EM 3000

AIDE D'ACCROCHAGE POUR REMORQUE

Particularités :	- L'aide à l'accrochage optimise la précision du placement du logement sur la boule d'attelage, prête pour accrochage
Avantages :	- Le problème de l'accouplement de remorque est résolu - Plus de risque pour les pare-chocs - Montage simple et sûr
Application :	- Limitée aux remorques à essieu central, avec et sans frein à inertie, et à barre de traction en V



Description	Référence
Aide d'accrochage Dockingboy	EM 8001

COL DE CYGNE

KRAMP



Description	Largeur (mm)	Entraxe (mm)	Ø boulon de raccord (mm)	Valeur DC (kN)	Poids admissible (kg)	Poids (kg)	Référence
Boule d'attelage à visser	130	90	50	17,2	210	1,67	Z 991.950

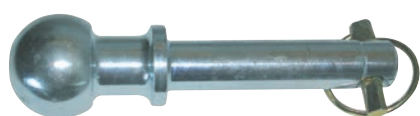


CHAPES D'ATTELAGE MIXTES À VISSER



Application : - Pièces d'attelage pour voiture

Description	Ø boule (mm)	Ø trous de fixation (mm)	Entraxe (mm)	Charge autorisée s/boule (t)	Charge autorisée s/chape (t)	Référence
Chape mixte	50	16	90	1,5	3,5	Z 991.945
Chape mixte	50	16	90	2	3,5	Z 991.955



PIVOTS À BOULE



Description	Longueur (mm)	Ø boule (mm)	Adaptable sur	Référence
Pivot à boule	-	50	Z 991.945	Z 991.946KR
Pivot à boule	95	50	Z 991.955	Z 991.956



PROTECTIONS POUR ATTELAGE DE REMORQUE

Particularités : - Cache rotule spécialement conçu pour les attelages de 50 mm de diamètre

Application : - Pour attelage à boule de voiture

Description	Couleur	Ø (mm)	Référence
Cache rotule	Argenté	50	MP 130 B
Cache rotule	Noir	50	MP 244 B
Cache rotule	Noir	50	LA 405009

PIÈCES DE RECHANGE POUR REMORQUE DE VOITURE



Kramp livre non seulement les pièces de rechange universelles pour remorque de voiture présentées dans ce catalogue, mais également une gamme complète de pièces pour applications spécifiques à un véhicule, de marques réputées telles qu'Atko, Peitz, Knott, BPW, Westfalia, Schlegel, etc.

Pour de plus amples informations, rendez-vous sur www.kramp.com

CÂBLE DE SÉCURITÉ PLASTIFIÉ

Particularités :	- Conçu pour freiner une remorque ou une caravane au cas où celle-ci se détacherait du véhicule
Application :	- Pour caravanes et remorques de voiture
Caractéristiques :	- Revêtement plastique
Se compose de :	- Câble, oeillet et crochet



Description	Longueur (mm)	Référence
Câble de frein	1050	EM 950

CÂBLE ANTIVOL POUR REMORQUE

Application :	- Pour attelage à boule et remorque bagagère
Caractéristiques :	- Câble de protection avec fixation



Description	Référence
Câble de protection	401.026

ATTACHES POUR CÂBLE DE SÉCURITÉ

Application :	- Pour chape à boule et remorque bagagère
Caractéristiques :	- Zinguée - Fixer simplement à la boule à l'aide des vis

Description	Référence
Attache pour câble	14.15.004
Attache pour câble	14.15.006



ANTIVOLS POUR REMORQUES

Application : - Protection antivol pour remorque avec attelage à rotule

	Description	Référence
	Capot antivol	K 230
	Capot antivol	K 240
	Capot antivol	K 250
	Capot antivol	STR CG 250L

CADENAS



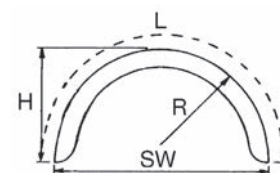
- Particularités :** - Série EC75 - Abus. Cylindre de fermeture facile d'utilisation avec technique de creux forés pour des exigences de qualité maximales
- Avantages :** - Mécanisme de fermeture à clé réversible haute précision avec jusqu'à 168 000 fermetures différentes
- Double verrouillage automatique
- Etrier renforcé
- Application :** - Grande importance du confort et de la sécurité de manipulation
- Exigences de sécurité faibles à moyennes
- Caractéristiques :** - En laiton
- Corps de serrure en laiton massif
- Pièces internes en matériaux anticorrosion de haute qualité
- Se compose de :** - Serrure en laiton avec 2 clés réversibles

Description	Dimensions (mm)	Taille	Ø étrier (mm)	Hauteur d'étrier (mm)	Largeur d'étrier (mm)	Niveau	Référence
Cadenas	30 x 14 x 54	30	5	17	16	5	75.30

GARDE-BOUE EN MÉTAL

Pour essieu simple

- Application :** - Pour remorque à 1 essieu
- Caractéristiques :** - Tôle d'acier zingué et galvanisé
- Se compose de :** - 1 jeu = 2 pièces

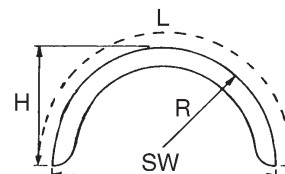


Description	H (mm)	L (mm)	R (mm)	SW (mm)	Largeur (mm)	Pour pneus	Référence
Garde-boue	340	1170	375	740	200	13", 14", 15"	E 1300
Garde-boue	445	1380	450	860	240	16"	E 1600

GARDE-BOUE EN MÉTAL

Pour essieu double

- Application :** - Pour remorque avec essieu tandem
- Caractéristiques :** - Zingué
- Se compose de :** - 1 jeu de 2 garde-boue



Description	H (mm)	Largeur (mm)	Portée (mm)	Référence
Garde-boue	380	220	1550	E 1302

BOUCHONS DE MOYEU

- Application :**
- ALKO
 - Knott
 - Nieper
 - Schlegel
 - BPW
 - Peitz
 - Hahn
 - ADR



Description	Adaptable sur	Diamètre (mm)	Référence
Bouchon	Alko, Knott, BPW, Peitz, Hahn	48	AH11308
Bouchon	Knott, Nieper, Hahn	52	AH11310

PIÈCES DE FREINAGE

Pièces de
moteur

Pièces de
pont avant

Pièces d'attelage
et de relevage

Pièces de
cabine

Pièces de
climatisation

Pièces pour remorque
et benne agricole

Pièces pour remorque
bagagère

Pièces de
freinage

GARNITURES ET LEVIERS DE FREIN À MAIN

Garnitures de frein	521
Leviers de frein à main	523

FREINAGE PNEUMATIQUE

Coupleurs	524
Joints d'étanchéité	525
Raccords et accessoires	526
Pièces de freinage pneumatique Wabco	533
Malette de contrôle et coffret Wabco	537



**FREINAGE
HYDRAULIQUE**

Pièces de freinage hydraulique	538
Coupleurs Faster	539

Pièces de
moteur

Pièces de
pont avant

Pièces d'attelage
et de relevage

Pièces de
cabine

Pièces de
climatisation

Pièces pour remorque
et benne agricole

Pièces pour remorque
bagagère

Pièces de
freinage

GARNITURES DE FREIN

Application : - Garniture de frein pour tracteurs et remorques agricoles

Caractéristiques : - Garniture de frein à riveter



Description	Adaptable sur	Epaisseur (mm)	Longueur (mm)	Diamètre (mm)	Largeur (mm)	Rivet (mm)	Entraxe (mm)	Référence
Garniture de frein	Bautz, Eicher, Fahr, Fendt, Güldner, Holder, John Deere, Knott, Kramer, MAN, Porsche, Schlüter	4	203	180	20	3 x 38	32 / 64	BB 180.20.40.203
Garniture de frein	Eicher, Fahr, Güldner, John Deere, Knott, Kramer, Lanz, MAN, Porsche, Schlüter	4,5	189	180	40	3 x 8	38 / 76	BB 180.40.45.189
Garniture de frein	Eicher, Güldner, Knott, Lanz, MAN, Schlüter	4,7	187	180	50	4 x 8	55	BB 180.50.47.187
Garniture de frein	Knott, Perrot	4	239	200	30	4 x 8	52 / 96 / 106	BB 200.30.40.239
Garniture de frein	Deutz	6	115	200	45	5 x 12	60	BB 200.45.60.115
Garniture de frein	Eicher, Güldner, Knott, Lanz, MAN, Schlüter	5	192	200	50	4 x 10	38	BB 200.50.50.192
Jeu de garnitures de frein	Claas	5	243	250	40	4 x 10	-	BB 250.40.50.243
Garniture de frein	BPW	5	255	250	40	4 x 10	32 / 64	BB 250.40.50.255
Garniture de frein	Deutz, Eicher, Fendt, Güldner, Hurth, Knott, Kramer, Lanz, MAN, Perrot, Porsche, Schlüter	5	272	250	40	4 x 10	32 / 72	BB 250.40.50.272
Garniture de frein	BPW	5	300	300	60	4 x 10	38	BB 300.60.50.300-1
Garniture de frein	ESFA	5	300	300	60	4 x 10	31	BB 300.60.50.300-2
Garniture de frein	ADR	11	270	300	135	8 x 18	55	BB 300.135.110.270
Garniture de frein	-	8	307	310	80	6 x 15	40	BB 310.80.80.307
Garniture de frein	BPW, Knott	6	351	350	60	6 x 10	45	BB 350.60.50.351-1
Garniture de frein	ESFA	5	351	350	60	4 x 10	31	BB 350.60.50.351-2
Garniture de frein	Fendt, Kramer, MAN	6	370	350	60	4 x 10	46 / 52	BB 350.60.60.370
Garniture de frein	Deutz, Eicher, Fahr, Fendt, Hanomag, Hurth, MAN, Perrot, Porsche, Schlüter	8	324	400	60	5 x 12	-	BB 400.60.80.324
Garniture de frein	Deutz, Eicher, Fahr, Fendt, Hanomag, Hurth, MAN, Perrot, Porsche, Schlüter	8	436	400	60	5 x 12	51 / 60	BB 400.60.80.436
Garniture de frein	BPW, Knott	8	404	400	80	8 x 15	52 / 104	BB 400.80.80.404
Garniture de frein	Deutz, Eicher, Fahr, Hanomag, Knott, Perrot	8	436	400	80	5 x 15	51 / 60	BB 400.80.80.436
Garniture de frein	BPW	10	189	400	120	8 x 18	50	BB 400.120.100.189
Garniture de frein	FAD	11	189	406	120	8 x 18	52	BB 406.120.110.189
Garniture de frein	ADR, Fendt	15	189	406	140	8 x 18	51 / 60	BB 406.140.150.189



GARNITURES DE FREIN

Caractéristiques : - Garniture non percée

Se compose de : - Garniture de frein livrée dans la longueur souhaitée

Description	Epaisseur (mm)	Largeur (mm)	Référence
Garniture de frein	4	30	BB 04.30
Garniture de frein	4	40	BB 04.40
Garniture de frein	5	40	BB 05.40
Garniture de frein	5	50	BB 05.50
Garniture de frein	5	60	BB 05.60
Garniture de frein	6	50	BB 06.50
Garniture de frein	6	65	BB 06.65



RIVETS POUR GARNITURE DE FREIN

DIN 7338B

Particularités : - Conforme à la norme DIN 7338B

Application : - Pour le rivetage de garnitures de frein

Description	Longueur (mm)	Diamètre (mm)	Référence
Rivet	8	3	BBN 38
Rivet	8	4	BBN 48
Rivet	10	4	BBN 410
Rivet	10	5	BBN 510
Rivet	12	5	BBN 512
Rivet	12	6	BBN 612
Rivet	15	6	BBN 615
Rivet	15	8	BBN 815
Rivet	18	8	BBN 818

DROIT AU BUT GRÂCE À EASYLINK



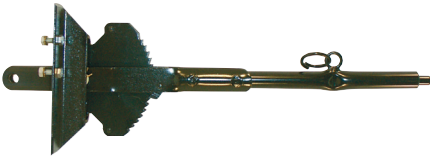

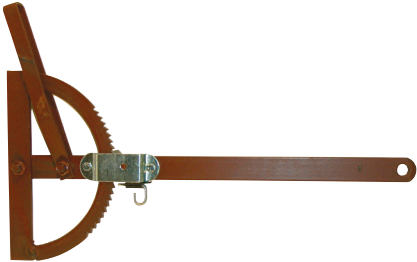
Kramp vous accompagne dans votre recherche de l'article adéquat : un lien EasyLink a été inséré en bas de chaque page de vos catalogues. Il comprend un groupe de produits et se présente sous la forme d'une combinaison de chiffres et de lettres (par exemple C010000).

Vous pouvez saisir cette combinaison dans le moteur de recherche en haut à droite de la page de la boutique en ligne Kramp. Elle vous permettra d'accéder à des informations plus précises sur la gamme de produits recherchée. Parvenez à l'article souhaité rapidement et directement en utilisant le lien Easylink.

Des informations détaillées sur l'utilisation du lien Easylink vous sont proposées sur le site www.kramp.com

LEVIERS DE FREIN À MAIN

Particularités : - LEV 1 doit être soumis à une tension pour fonctionner correctement

Description	Référence	
Levier de frein à main 600mm	HB 2	
Levier de frein à main 600 mm	HB 6	
Levier de frein à main 600mm	LEV 1	

GRAISSE DE FREIN

Application : - Pour les pièces d'attelage et de freinage hydraulique

Marque : ATE



Description	Poids (g)	Référence
Graisse de frein	180	03.9902-0501.2

MAINS DE FREIN

Application : - Pour système de freinage pneumatique de remorque 2 lignes

	Description	Type	Ecrou (métrique)	Référence
	Coupleur automatique	Jaune, côté tracteur	M16 x 1,5	T 7104.10
	Coupleur automatique	Jaune, côté tracteur	M22 x 1,5	T 7116.07
	Coupleur ouvert	Jaune, côté remorque	M16 x 1,5	T7107.10
	Coupleur ouvert	Jaune, côté remorque	M22 x 1,5	T 7101.00
	Coupleur automatique	Rouge, côté tracteur	M16 x 1,5	T 7103.10
	Coupleur automatique	Rouge, côté tracteur	M22 x 1,5	T 7116.08
	Coupleur ouvert	Rouge, côté remorque	M16 x 1,5	T7108.10
	Coupleur ouvert	Rouge, côté remorque	M22 x 1,5	T 7102.00

KITS D'ÉTANCHÉITÉ

Pour raccordement à filet

Application : - Joint de raccord fileté pour système de freinage pneumatique



Description	Ø intérieur (mm)	Référence
Kit d'étanchéité	16	T 71300S
Kit d'étanchéité	22	T 71310S

JOINT EN CAOUTCHOUC POUR MAIN DE FREIN

Application : - Destiné aux coupleurs automatiques de freinage pneumatique 2 lignes



Description	Ø extérieur (mm)	Ø intérieur (mm)	Hauteur (mm)	Référence
Joint	41	17	9	T 7117.00

BAGUES D'ÉTANCHÉITÉ

Fibre

Caractéristiques : - DIN 7603



Description	Ø intérieur (mm)	Ø extérieur (mm)	Hauteur (mm)	Référence
Joint en fibre	4	8	1	FIB 04-08-1.0
Joint en fibre	5	9	1	FIB 05-09-1.0
Joint en fibre	6	10	1	FIB 06-10-1.0
Joint en fibre	6	12	1	FIB 06-12-1.0
Joint en fibre	8	12	1	FIB 08-12-1.0
Joint en fibre	8	14	1	FIB 08-14-1.0
Joint en fibre	10	14	1,5	FIB 10-14-1.5
Joint en fibre	10	16	1,5	FIB 10-16-1.5
Joint en fibre	12	16	1,5	FIB 12-16-1.5
Joint en fibre	12	19	1,5	FIB 12-19-1.5
Joint en fibre	12	20	1,5	FIB 12-20-1.5
Joint en fibre	14	18	1,5	FIB 14-18-1.5
Joint en fibre	14	20	1,5	FIB 14-20-1.5
Joint en fibre	15	24	1,5	FIB 15-24-1.5
Joint en fibre	16	20	1,5	FIB 16-20-1.5
Joint en fibre	18	24	1,5	FIB 18-24-1.5
Joint en fibre	22	27	1,5	FIB 22-27-1.5
Joint en fibre	26	32	1,5	FIB 26-32-1.5
Joint en fibre	30	36	2	FIB 30-36-2.0

TUYAUX SPIRALÉS À AIR



Application : - Pour installations à air comprimé

Description	Couleur	Longueur (m)	Ecrou (métrique)	Référence
Tuyau spiralé	Rouge	4,5	M22 x 1,5 - M22 x 1,5	T 7100.15
Tuyau spiralé	Jaune	4,5	M22 x 1,5 - M22 x 1,5	T 7100.25
Tuyau spiralé	Rouge	4,5	M16 x 1,5 - M16 x 1,5	T 7100.35
Tuyau spiralé	Jaune	4,5	M16 x 1,5 - M16 x 1,5	T 7100.45
Tuyau spiralé	Noir	4,5	M16 x 1,5 - M16 x 1,5	T 7100.65

TUYAUX DE FREIN



Application : - Pour installations à air comprimé

Caractéristiques : - Matériau du flexible extérieur/intérieur : élastomère
- DIN 74310
- Plage de température : de - 40°C à + 70°C

Description	Pression de travail (bar)	Pression de rupture (bar)	Rayon de courbure (mm)	Épaisseur de paroi (mm)	Ø intérieur (mm)	Ø extérieur (mm)	Référence
Tuyau de frein	10	25	70	3,5	11	18	BSL 1135
Tuyau de frein	10	25	100	6	13	25	BSL 136

RACCORDS MÂLES POUR CONDUITE DE FREIN SANS ÉCROU



Application : - Pour systèmes de freinage pneumatique

Caractéristiques : - Zingué

Description	Longueur (mm)	Ø de bride (mm)	Ø de tube (mm)	Pour tuyau	Référence
Raccord	55	20	11	BSL 1135	T 7138.15
Raccord	55	20	13	BSL 136	T 7138.05

ECROUS POUR RACCORD MÂLE



Application : - Pour embout de tuyau pour système de freinage pneumatique

Caractéristiques : - Zingué

Description	Hauteur (mm)	Taille de clé (mm)	Ø de tube (mm)	Ecrou (métrique)	Référence
Ecrou	17	27	15	M22 x 1,5	T 7139.20
Ecrou	17	27	17	M22 x 1,5	T 7139.24

RACCORDS MÂLES POUR CONDUITE DE FREIN AVEC FILET EXTERNE



Application : - Pour systèmes de freinage pneumatique

Caractéristiques : - Zingué

Description	Longueur (mm)	Taille de clé (mm)	Ø de tube (mm)	Pour tuyau	Ecrou (métrique)	Référence
Raccord	60	22	11	BSL 1135	M16 x 1,5	T 7138.20
Raccord	60	27	11	BSL 1135	M22 x 1,5	T 7138.25

RESSORTS DE PROTECTION

Pour tuyaux de frein



Avantages : - Protège le tuyau contre les pliages excessifs

Application : - Pour flexibles de frein

Description	Adaptable sur	Longueur totale (mm)	Référence
Ressort pour tuyau de frein	BSL 1135	145	T 7300.00
Ressort pour tuyau de frein	BSL 136	145	T 7299.99

CONDUITES DE FREIN

En PVC



Application : - Pour installations à air comprimé

Caractéristiques : - Tuyau en PVC selon les normes DIN 73378 et DIN 74324

Description	Ø extérieur (mm)	Epaisseur de paroi (mm)	Longueur (m)	Référence
Conduite de frein	6	1	25	T 7300.01
Conduite de frein	8	1	25	T 7300.02
Conduite de frein	10	1	25	T 7300.03
Conduite de frein	12	1,5	25	T 7300.04

RACCORDS FEMELLES

Pour conduite de frein en PVC



Application : - Pour les tubes en plastique

Description	Ø extérieur (mm)	Epaisseur de paroi (mm)	Référence
Douille à sertir	4	1	T 7400.01
Douille à sertir	6	1	T 7400.02
Douille à sertir	8	1	T 7400.03
Douille à sertir	9	1,5	T 7400.04
Douille à sertir	12	1,5	T 7400.05



BAGUES COUPANTES

Pour conduite de frein en PVC

Application : - Pour les durites en plastique

Description	Ø extérieur (mm)	Ø intérieur (mm)	Hauteur (mm)	Référence
Bague coupante	9	6	8,0	T 7402.01
Bague coupante	11	8	9,5	T 7402.02
Bague coupante	13	10	9,5	T 7402.03
Bague coupante	15	12	9,5	T 7402.04
Bague coupante	18	15	10,5	T 7402.05



RACCORDS RAPIDES MÂLES

Pour conduite de frein en PVC

Application : - Pour les durites en plastique

Description	Ø intérieur (mm)	Référence
Raccord rapide	6	T 7700.01
Raccord rapide	8	T 7700.02
Raccord rapide	10	T 7700.03
Raccord rapide	12	T 7700.05
Raccord rapide	15	T 7700.06



RACCORDS RAPIDES MÂLES EN T

Pour conduite de frein en PVC

Application : - Pour les durites en plastique

Description	Ø intérieur (mm)	Référence
Raccord rapide en T	6	T 7710.01
Raccord rapide en T	8	T 7710.02
Raccord rapide en T	10	T 7710.03
Raccord rapide en T	12	T 7710.04
Raccord rapide en T	15	T 7710.05



RACCORDS RAPIDES MÂLES EN L

Pour conduite de frein en PVC

Application : - Pour les durites en plastique

Description	Ø intérieur (mm)	Référence
Raccord rapide en L	6	T 7720.01
Raccord rapide en L	8	T 7720.02
Raccord rapide en L	10	T 7720.03
Raccord rapide en L	12	T 7720.04
Raccord rapide en L	15	T 7720.05

RACCORDS ENFICHABLES

Pour tuyau de frein

- Particularités :** - Développé sur la base des assemblages les plus courants
- Avantages :** - Le montage des tuyaux en plastique ne requiert aucun outil
- Il suffit d'insérer le tuyau dans le raccord : le montage est terminé
- Les raccords sont immédiatement et durablement étanches
- Application :** - Les raccords WIRA permettent la pose de tuyaux en plastique sur les circuits de freinage et de récepteurs auxiliaires pour véhicules utilitaires
- Pour les tubes en plastique conformes aux normes DIN 73378, DIN74324, SAE J 844 et J 1394



Description	Ecrou (métrique)	Tube Ø D1 (mm)	Référence
Raccord enfichable	M12 x 1,5	6 x 1	370.0610.5
Raccord enfichable	M14 x 1,5	8 x 1	370.0810.5
Raccord enfichable	M16 x 1,5	10 x 1	370.1010.5
Raccord enfichable	M18 x 1,5	12 x 1,5	370.1215.5
Raccord enfichable	M22 x 1,5	15 x 1,5	370.1515.5

RACCORDS DROITS

Pour tuyau de frein

- Particularités :** - Développé sur la base des assemblages les plus courants
- Avantages :** - Le montage des tuyaux en plastique ne requiert aucun outil
- Il suffit d'insérer le tuyau dans le raccord : le montage est terminé
- Les raccords sont immédiatement et durablement étanches.
- Application :** - Les raccords WIRA permettent la pose de tuyaux en plastique sur les circuits de freinage et de récepteurs auxiliaires pour véhicules utilitaires
- Pour les tubes en plastique conformes aux normes DIN 73378, DIN74324, SAE J 844 et J 1394



Description	Tube Ø D1 (mm)	Tube Ø D2 (mm)	Référence
Raccord droit	6 x 1	6 x 1	303.0606.5
Raccord droit	8 x 1	8 x 1	303.0808.5
Raccord droit	10 x 1	10 x 1	303.1010.5
Raccord droit	12 x 1,5	12 x 1,5	303.1212.5
Raccord droit	15 x 1,5	15 x 1,5	303.1515.5



RACCORDS À VISSER DROITS

Pour tuyau de frein

Particularités : - Développé sur la base des assemblages les plus courants

Avantages : - Le montage des tuyaux en plastique ne requiert aucun outil
- Il suffit d'insérer le tuyau dans le raccord : le montage est terminé
- Les raccords sont immédiatement et durablement étanches

Application : - Les raccords WIRA permettent la pose de tuyaux en plastique sur les circuits de freinage et de récepteurs auxiliaires pour véhicules utilitaires
- Pour les tubes en plastique conformes aux normes DIN 73378, DIN74324, SAE J 844 et J 1394

Description	Ecrou (métrique)	Tube Ø D1 (mm)	Référence
Raccord à visser	M10 x 1	6 x 1	301.0610.2
Raccord à visser	M12 x 1,5	6 x 1	301.0612.2
Raccord à visser	M14 x 1,5	6 x 1	301.0614.2
Raccord à visser	M16 x 1,5	6 x 1	301.0616.2
Raccord à visser	M22 x 1,5	6 x 1	301.0622.2
Raccord à visser	M10 x 1	8 x 1	301.0810.2
Raccord à visser	M12 x 1,5	8 x 1	301.0812.2
Raccord à visser	M14 x 1,5	8 x 1	301.0814.2
Raccord à visser	M16 x 1,5	8 x 1	301.0816.2
Raccord à visser	M22 x 1,5	8 x 1	301.0822.2
Raccord à visser	M12 x 1,5	10 x 1	301.1012.2
Raccord à visser	M14 x 1,5	10 x 1	301.1014.2
Raccord à visser	M16 x 1,5	10 x 1	301.1016.2
Raccord à visser	M18 x 1,5	10 x 1	301.1018.2
Raccord à visser	M22 x 1,5	10 x 1	301.1022.2
Raccord à visser	M12 x 1,5	12 x 1,5	301.1212.2
Raccord à visser	M14 x 1,5	12 x 1,5	301.1214.2
Raccord à visser	M16 x 1,5	12 x 1,5	301.1216.2
Raccord à visser	M18 x 1,5	12 x 1,5	301.1218.2
Raccord à visser	M22 x 1,5	12 x 1,5	301.1222.2
Raccord à visser	M16 x 1,5	15 x 1,5	301.1516.2
Raccord à visser	M22 x 1,5	15 x 1,5	301.1522.2



RACCORDS COUDÉS ORIENTABLES

Pour tuyau de frein

Particularités : - Développé sur la base des assemblages les plus courants

Avantages : - Le montage des tuyaux en plastique ne requiert aucun outil
- Il suffit d'insérer le tuyau dans le raccord : le montage est terminé
- Les raccords sont immédiatement et durablement étanches

Application : - Les raccords WIRA permettent la pose de tuyaux en plastique sur les circuits de freinage et de récepteurs auxiliaires pour véhicules utilitaires
- Pour les tubes en plastique conformes aux normes DIN 73378, DIN74324, SAE J 844 et J 1394

Description	Ecrou (métrique)	Tube Ø D1 (mm)	Référence
Raccord coudé femelle	M12 x 1,5	6 x 1	326.0602.2
Raccord coudé femelle	M12 x 1,5	8 x 1	326.0862.2
Raccord coudé femelle	M14 x 1,5	8 x 1	326.0802.2
Raccord coudé femelle	M16 x 1,5	10 x 1	326.1002.2
Raccord coudé femelle	M18 x 1,5	12 x 1,5	326.1202.2
Raccord coudé femelle	M22 x 1,5	15 x 1,5	326.1502.2

RACCORDS À VISSER COUDÉS

Pour tuyau de frein

- Particularités :** - Développé sur la base des assemblages les plus courants
- Avantages :** - Le montage des tuyaux en plastique ne requiert aucun outil
- Il suffit d'insérer le tuyau dans le raccord : le montage est terminé
- Les raccords sont immédiatement et durablement étanches
- Application :** - Les raccords WIRA permettent la pose de tuyaux en plastique sur les circuits de freinage et de récepteurs auxiliaires pour véhicules utilitaires
- Pour les tubes en plastique conformes aux normes DIN 73378, DIN74324, SAE J 844 et J 1394



Description	Ecrou (métrique)	Tube Ø D1 (mm)	Référence
Raccord coudé mâle	M10 x 1	6 x 1	305.0610.2
Raccord coudé mâle	M12 x 1,5	6 x 1	305.0612.2
Raccord coudé mâle	M14 x 1,5	6 x 1	305.0614.2
Raccord coudé mâle	M16 x 1,5	6 x 1	305.0616.2
Raccord coudé mâle	M22 x 1,5	8 x 1	305.0622.2
Raccord coudé mâle	M12 x 1,5	8 x 1	305.0812.2
Raccord coudé mâle	M14 x 1,5	8 x 1	305.0814.2
Raccord coudé mâle	M22 x 1,5	8 x 1	305.0822.2
Raccord coudé mâle	M12 x 1,5	10 x 1	305.1012.2
Raccord coudé mâle	M14 x 1,5	10 x 1	305.1014.2
Raccord coudé mâle	M16 x 1,5	10 x 1	305.1016.2
Raccord coudé mâle	M22 x 1,5	10 x 1	305.1022.2
Raccord coudé mâle	M16 x 1,5	12 x 1,5	305.1216.2
Raccord coudé mâle	M22 x 1,5	12 x 1,5	305.1222.2
Raccord coudé mâle	M16 x 1,5	15 x 1,5	305.1516.2
Raccord coudé mâle	M22 x 1,5	15 x 1,5	305.1522.2

RACCORDS À VISSER EN T

Pour tuyau de frein

- Particularités :** - Développé sur la base des assemblages les plus courants
- Avantages :** - Le montage des tuyaux en plastique ne requiert aucun outil
- Il suffit d'insérer le tuyau dans le raccord : le montage est terminé
- Les raccords sont immédiatement et durablement étanches.
- Application :** - Les raccords WIRA permettent la pose de tuyaux en plastique sur les circuits de freinage et de récepteurs auxiliaires pour véhicules utilitaires
- Pour les tubes en plastique conformes aux normes DIN 73378, DIN74324, SAE J 844 et J 1394



Description	Ecrou (métrique)	Tube Ø D1 (mm)	Tube Ø D2 (mm)	Référence
Raccord en T	M12 x 1,5	6 x 1	6 x 1	310.0612.2
Raccord en T	M16 x 1,5	6 x 1	6 x 1	310.0616.2
Raccord en T	M22 x 1,5	6 x 1	6 x 1	310.0622.2
Raccord en T	M12 x 1,5	8 x 1	8 x 1	310.0812.2
Raccord en T	M16 x 1,5	8 x 1	8 x 1	310.0816.2
Raccord en T	M22 x 1,5	8 x 1	8 x 1	310.0822.2
Raccord en T	M14 x 1,5	10 x 1	10 x 1	310.1014.2
Raccord en T	M16 x 1,5	10 x 1	10 x 1	310.1016.2
Raccord en T	M22 x 1,5	10 x 1	10 x 1	310.1022.2
Raccord en T	M16 x 1,5	12 x 1,5	12 x 1,5	310.1216.2
Raccord en T	M22 x 1,5	12 x 1,5	12 x 1,5	310.1222.2
Raccord en T	M22 x 1,5	15 x 1,5	15 x 1,5	310.1522.2



RACCORDS CLOISON COUDÉS

Pour tuyau de frein

Particularités : - Développé sur la base des assemblages les plus courants

Avantages : - Le montage des tuyaux en plastique ne requiert aucun outil
- Il suffit d'insérer le tuyau dans le raccord : le montage est terminé
- Les raccords sont immédiatement et durablement étanches

Application : - Les raccords WIRA permettent la pose de tuyaux en plastique sur les circuits de freinage et de récepteurs auxiliaires pour véhicules utilitaires
- Pour les tubes en plastique conformes aux normes DIN 73378, DIN74324, SAE J 844 et J 1394

Description	Ecrou (métrique)	Tube Ø D1 (mm)	Référence
Raccord coudé	M18 x 1,5	12 x 1,5	316.1296.2
Raccord coudé	M22 x 1,5	15 x 1,5	316.1596.2



RACCORDS COUDÉS

Pour tuyau de frein

Avantages : - Le montage des tuyaux en plastique ne requiert aucun outil
- Il suffit d'insérer le tuyau dans le raccord : le montage est terminé
- Les raccords sont immédiatement et durablement étanches

Description	Ecrou (métrique)	Tube Ø D1 (mm)	Référence
Raccord coudé	M16 x 1,5	10	805.1016.2
Raccord coudé	M22 x 1,5	10	805.1022.2
Raccord coudé	M16 x 1,5	12	805.1216.2
Raccord coudé	M22 x 1,5	12	805.1222.2
Raccord coudé	M22 x 1,5	15	805.1516.2
Raccord coudé	M22 x 1,5	15	805.1522.2



RACCORDS COUDÉS

Pour tuyau de frein

Description	Ecrou (métrique)	Référence
Raccord coudé	M22 x 1,5 - M22 x 1,5	305.2224.2

RACCORDS COUDÉS

Pour tuyau de frein

Caractéristiques : - 1 filet mâle, 1 filet femelle



Description	Ecrou (métrique)	Référence
Raccord coudé	M16 x 1,5 mâle - M16 x 1,5 femelle	305.1615.2
Raccord coudé	M22 x 1,5 mâle - M22 x 1,5 femelle	305.2221.2

RACCORDS DE MESURE

Pour frein à air comprimé

Application : - Pour installations à air comprimé



Description	Ecrou (métrique)	Référence
Raccord de mesure	M12 x 1,5	445.17122.2
Raccord de mesure	M16 x 1,5	365.0716.5
Raccord de mesure	M22 x 1,5	365.0722.5

VÉRIN AVEC PISTON

Haldex



Description	Course (mm)	Ø (mm)	Référence
Vérin avec piston	175	150	BZ 150

FILTRES EN TUBE

WABCO

Application : - Pour les freinages pneumatiques
- Protection des freins à air contre la saleté



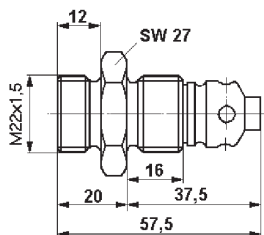
Description	Ecrou (métrique)	Référence
Filtre	M16 x 1,5	T 7106.08
Filtre	M22 x 1,5	T 7106.10



CLAPET ANTI-RETOUR

WABCO

Application : - Sécurité des réservoirs d'air sous pression contre une purge accidentelle



Description	Pression de travail max (bar)	Filet	Plage de température	Référence
Clapet anti-retour	10	M22 x 1,5	- 40°C / + 80°C	434 021 000 0



SOUPAPES DE SURPRESSION

WABCO

Application : - Pour la validation du passage vers les consommateurs auxiliaires une fois la pression définie atteinte

Description	Pression de charge (bar)	Filet	Référence
Soupape de surpression	6,5	M22 x 1,5	434 100 126 7
Soupape de surpression	7,3	M22 x 1,5	434 100 131 0
Soupape de surpression	8,5	M22 x 1,5	434 100 139 0



CLAPETS MAGNÉTIQUES

WABCO

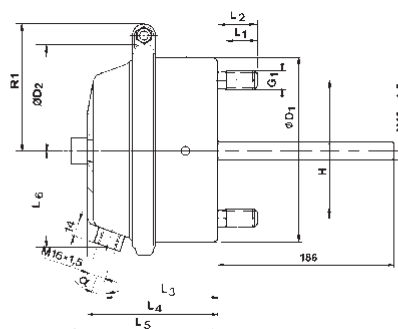
Description	Ø nominal (mm)	Tension (V)	Type	Référence
Soupape de contrôle directionnel 3/2	4	-	-	563 020 000 0
Electrovanne 3/2	4	24	Normalement ouverte	472 173 700 0
Electrovanne 3/2	4	12	Avec échappement	472 170 601 0
Electrovanne 3/2	4	24	Avec échappement	472 170 600 0
Electrovanne 3/2	2,2	12/24	Avec échappement	472 127 140 7
Electrovanne 3/2	4	12	Normalement ouverte	472 125 707 0
Electrovanne 3/2	2,2	24	Avec échappement	472 123 142 0
Electrovanne 3/2	2,2	12	Avec échappement	472 123 107 0
Electrovanne 3/2	2,2	12/24	Normalement ouverte	472 102 040 7

VÉRINS À MEMBRANE

WABCO



Caractéristiques : - Ref 423 102 900 0 : avec soufflet, la tige de piston peut être raccourcie jusqu'à min. 82 mm



Description	Type	H (mm)	L1 (mm)	L2 (mm)	G1 (mm)	D1 (mm)	L5 (mm)	Référence
Vérin à diaphragme	9	76,2	20	25	M12 x 1,5	112	108	423 102 900 0
Vérin à diaphragme	16	76,2	20	25,5	M12 x 1,5	141	133	423 104 900 0
Vérin à diaphragme	20	120,7	27	34	M16 x 1,5	151	134	423 105 900 0
Vérin à diaphragme	24	120,7	27	34	M16 x 1,5	161	134	423 106 900 0
Vérin à diaphragme	30	120,7	27	34	M16 x 1,5	184	134	423 107 900 0

KITS DE FIXATION

Pour vérin à membrane

WABCO



Description	Type	Adaptable sur	Référence
Kit de fixation	Alésage rond	Vérins type 20, 24, 30	423 000 534 2
Kit de fixation	Alésage oval	Vérins type 20, 24, 30	423 000 535 2
Kit de fixation	Alésage rond	Vérins type 12, 16	423 902 533 2
Kit de fixation	Alésage oval	Vérins type 12, 16	423 902 534 2

LIQUIDE ET POMPES ANTIGELS

Liquide et pompes antigels

WABCO

Application : - Protection contre le gel des conduites et des appareils en aval

Caractéristiques : - Injection automatique du liquide antigel dans le système de freinage



Description	Volume réservoir/bidon (litre)	Volume injecté par coup (cm3)	Référence
Pompe antigel	0,5	0,5	932 002 100 0
Pompe antigel	0,5	0,2	932 002 102 0
Bidon antigel pour freinage pneumatique	10	-	SP 87295
Bidon antigel pour freinage pneumatique	1	-	SP 87293
Réservoir	0,5	-	932 002 020 4



RÉSERVOIRS D'AIR COMPRIMÉ

WABCO

Description	Raccordement	Type	Pression de travail (bar)	Raccord avec filet (mm)	Longueur (mm)	Diamètre (mm)	Capacité du réservoir (litre)	Température de service	Référence
Réservoir d'air	4	CE	max 20	M22 x 1,5	341	154	5	- 50°C à + 100°C	950 105 001 0
Réservoir d'air	4	CE	max 15,5	M22 x 1,5	384	246	15	- 50°C à + 100°C	950 515 003 0
Réservoir d'air	4	CE	max 15,5	M22 x 1,5	691	206	20	- 50°C à + 100°C	950 420 003 0
Réservoir d'air	4	CE	max 15,5	M22 x 1,5	495	246	20	- 50°C à + 100°C	950 520 003 0
Réservoir d'air	4	CE	max 15,5	M22 x 1,5	709	246	30	- 50°C à + 100°C	950 530 002 0
Réservoir d'air	4	CE	max 14,5	M22 x 1,5	758	276	40	- 50°C à + 100°C	950 740 002 0



VALVE DE DRAINAGE AUTOMATIQUE

WABCO

Application : - Purge automatique du réservoir d'air comprimé

Description	Référence
Valve de drainage automatique	934 301 000 0



MANOMÈTRES

Description	Diamètre (mm)	Plage de pression (bar)	Référence
Manomètre	52	0 - 10	MAH 001
Manomètre	60	0 - 10	MAH 002
Manomètre	52	0 - 25	MAH 003



SÉCHEURS D'AIR

WABCO

Description	Pression de travail (bar)	Référence
Sécheur d'air avec chauffage	13	432 410 003 0
Sécheur d'air	13	432 410 202 0

MALETTE DE CONTRÔLE

Pour systèmes de freinage pneumatique agricole

WABCO



Particularités :

- La brochure incluse fournit notamment :
- des instructions sur la maintenance et le contrôle de l'étanchéité
 - des diagrammes d'identification et de résolution de pannes
 - des instructions de réglage de la soupape de frein de remorque
 - les réglages du régulateur ALB/régulateur manuel
 - une description de la transformation d'une installation d'approvisionnement à air comprimé à une ligne en une installation à deux lignes

Application :

- Pour les systèmes d'alimentation à air comprimé dans les tracteurs et sur les installations de freinage pneumatique dans les remorques utilisées pour l'agriculture et la sylviculture

Se compose de :

- 2 manomètres 16 bar
- 1 tuyau de contrôle bleu
- 1 tuyau de contrôle blanc
- 2 raccords de test M16 x 1,5
- 2 raccords de test M22 x 1,5
- 1 main de frein rouge M16 x 1,5
- 1 main de frein jaune M16 x 1,5
- 1 main de frein 1 ligne M22 x 1,5
- 1 brochure en allemand
- 1 brochure en anglais

Description	Référence
Malette de contrôle	435 002 011 0

COFFRET DE RACCORDS PNEUMATIQUES

WABCO



Application :

- Réparation et entretien de systèmes de freinage pneumatique

Se compose de :

- 4 x 463 703 115 0 - raccords de test M22 x 1,5
- 4 x 463 703 120 0 - raccords de test M16 x 1,5
- 4 x 893 022 000 2 - boulons de blocage avec joint torique M12 x 1,5
- 4 x 893 022 014 4 - boulons de blocage avec joint torique M16 x 1,5
- 4 x 893 022 015 4 - boulons de blocage avec joint torique M22 x 1,5
- 8 x 893 104 064 4 - manchons de raccordement M16 x 1,5
- 3 x 893 104 296 2 - raccords de traversée avec contre-écrous prémonté et joint torique M22 x 1,5 / 16 x 1,5 / 22 x 1,5
- 3 x 893 104 297 2 - raccords de traversée avec contre-écrous prémonté et joint torique M22 x 1,5 / 16 x 1,5 / 16 x 1,5
- 4 x 893 129 191 2 - supports à visser avec raccord rapide P5 / M12 x 1,5
- 6 x 893 129 192 2 - supports à visser avec raccord rapide P5 / M16 x 1,5
- 4 x 893 129 193 2 - supports à visser avec raccord rapide P5 / M22 x 1,5
- 4 x 893 401 015 2 - équerres à 90° avec raccord rapide P5 / M16 x 1,5
- 4 x 893 401 797 4 - équerres à 45° avec raccord rapide P5 / M16 x 1,5
- 2 x 893 401 818 4 - pièces en F avec raccord rapide P5 / M16 x 1,5
- 4 x 893 501 194 4 - pièces en F avec raccord rapide P5 / M16 x 1,5
- 4 x 893 501 196 4 - pièces en T avec raccord rapide P5 / M16 x 1,5
- 6 x 893 800 001 2 - raccords à visser droits New Line 8 x 1,0 / M16 x 1,5
- 6 x 893 800 002 2 - raccords à visser droits New Line 12 x 1,5 / M16 x 1,5
- 4 x 893 800 004 2 - raccords à visser droits New Line 15 x 1,5 / M22 x 1,5
- 8 x 893 800 007 2 - raccords à visser droits New Line 8 x 1,0 / M12 x 1,5
- 6 x 893 800 008 2 - raccords à visser droits New Line 12 x 1,5 / M22 x 1,5

Description	Référence
Coffret de raccords pneumatiques	893 000 200 0



TUBES DE FREIN EN CUIVRE

Application : - Pour systèmes de freinage hydraulique

Description	Ø extérieur (mm)	Longueur de rouleau (m)	Référence
Tube en cuivre	4,8 (3/16")	5	RL 03165
Tube en cuivre	5,0	5	RL 05005
Tube en cuivre	6,0	5	RL 06005
Tube en cuivre	6,4 (1/4")	7,6	RL 041676
Tube en cuivre	8,0	5	RL 08005
Tube en cuivre	9,5 (3/8")	7,6	RL 061676
Tube en cuivre	10,0	5	RL 10005

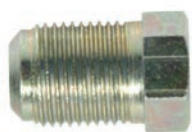


TUBES DE FREIN EN ACIER



Se compose de : - Longueur de rouleau : 5 m

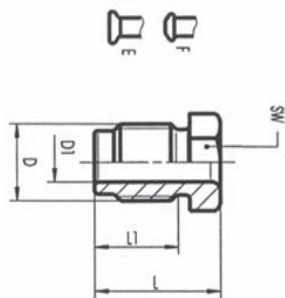
Description	Ø extérieur (mm)	Référence
Tube en acier	4,8 (3/16")	BR 47505
Tube en acier	6	BR 60005



RACCORDS POUR TUBE DE FREIN EN ACIER



Application : - Pour tube de frein en acier



Description	D (mm)	D1 (mm)	L1 (mm)	SW (mm)	Type	Référence
Raccord	M12 x 1	6,3	11,5	12	E	A 0586
Raccord	M12 x 1	5	12	12	E	A 0594
Raccord	M12 x 1	5	13	12	F	A 6303
Raccord	M10 x 1	6,3	10,5	10,5	F	A 6304
Raccord	M12 x 1	6,3	12	12	F	A 6305
Raccord	M10 x 1	5	11	11	F	A 6309
Raccord	M10 x 1	5	10,5	11	E	A 6319

RACCORDS RAPIDES À FOND PLAT (MÂLE/FEMELLE)



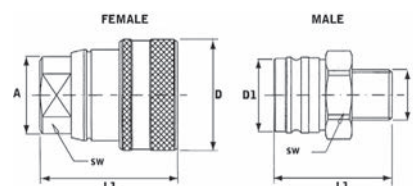
Type VF

Particularités : - Lors du découplage, le piston de soupape déplace le fluide entre les joints de soupape du manchon de fermeture et le raccord, avant la séparation de l'accouplement

Avantages : - Cette conception empêche les fuites et l'infiltration d'air lors du couplage et du découplage
- Pour le couplage et le découplage, déplacer la coiffe de verrouillage du manchon vers l'arrière

Application : - Pour système de freinage de type VF

Caractéristiques : - Acier zingué chromé blanc
- Pas de couplage/découplage rapide
- Pas de couplage sous pression
- Conforme à la norme ISO/DIN 5676 et à la norme française U16-006



Description	Raccordement	D (mm)	D1 (mm)	L1 (mm)	SW (mm)	Type	Type	Débit maxi (l/min)	Joint	PN (bar)	Référence
Coupleur rapide	3/8"	44	-	54,5	27	Femelle	3/8"	40	990.50.00	220	VF 0/38GAS-F
Coupleur rapide	1/2"	44	-	54,5	27	Femelle	3/8"	40	990.50.00	220	VF 0/12GAS-F
Coupleur rapide	M18 x 1,5	44	-	54,5	27	Femelle	3/8"	40	990.50.00	220	VF 0/1815-F
Coupleur rapide	M18 x 1,5	-	29	56,8	32	Mâle	3/8"	40	-	220	VF 7/1815-M
Coupleur rapide	M22 x 1,5 (Schott)	-	29	58,8	32	Mâle	3/8"	40	-	220	VF 5/2215-M
Coupleur rapide	M20 x 1,5	-	29	53,8	32	Mâle	3/8"	40	-	220	VF 8/2015-M

BOUCHON ANTI-POUSSIÈRE

Pour raccord type VF



Application : - Bouchon anti-poussière pour freinage hydraulique de type VF



Description	Adaptable sur	Type	Couleur	Référence
Bouchon	Série VF	3/8"	Vert	TFVF-BL.CAP

PIÈCES DE FREINAGE PNEUMATIQUE WABCO



WABCO

Kramp stocke une large gamme de pièces de rechange pour systèmes de freinage pneumatique. Notre magasin en ligne offre les pièces présentées ici, ainsi que celles d'autres marques et modèles de freinage pneumatique que l'on trouve couramment sur les tracteurs agricoles.

Pour de plus amples informations, rendez-vous sur www.kramp.com

