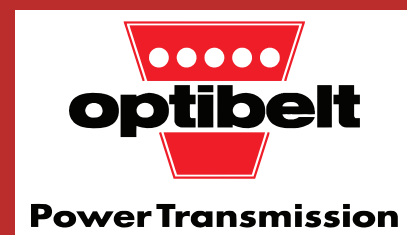


**Partenariat**



**GAMME OPTIBELT**





&



## Pourquoi commander Optibelt chez Kramp ?



**Facilité de commande sur internet** : disponibilité et prix en temps réel, suivi de commande



**Livraison rapide et garantie jusqu'à 300 Kg pour l'Express**



**Conseil technique** : des spécialistes produit à votre écoute et proches de vous



**Gamme la plus large pour répondre à toutes vos demandes** : commandez Optibelt et également bien d'autres produits chez Kramp avec un assortiment de plus de 100 000 références pour la France parmi 4,5 millions



**Large gamme de services pour plus de performance** : EDI, Scan to Order, Services à la carte...



**Qualité et fiabilité des produits Optibelt** et de l'ensemble de la gamme disponible chez Kramp



&



**ont sélectionné pour vous**



**Gamme SK S=C PLUS**

Pages 4 et 5



**Gamme Super X-POWER M=S**

Pages 6 et 7



**Gamme VB S=C PLUS**

Pages 8 à 13



**Gamme MARATHON 1**

Pages 14 et 15

**plus de 1 700 références**

## Optibelt SK S=C PLUS\*

### Sections :

SPZ; SPA; SPB; SPC;  
3V/9N; 5V/15N; 8V/25N

### Dimensions :

Gamme standard, de 487 à 12 500 mm  
Autres dimensions sur demande

La courroie trapézoïdale enveloppée Optibelt SK a été spécialement conçue pour la construction mécanique. Elle transmet des puissances nettement plus élevées qu'une courroie trapézoïdale classique de largeur comparable (par exemple : la section SPB et la section B/17).

La courroie trapézoïdale enveloppée est fabriquée avec le fameux procédé Optibelt S=C Plus, qui lui procure un rendement jusqu'à 97% et peut être utilisée en jeux sans mesure préalable.



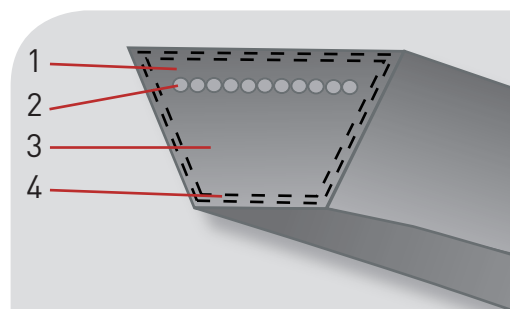
### Avantages

- Courroie trapézoïdale enveloppée selon les normes DIN/ISO/BS
- Performances extrêmement élevées
- Compacte, encombrement réduit
- Vitesse linéaire importante
- Excellent rapport qualité/prix
- Faible coût d'entretien
- S=C plus "Série constante", utilisation en jeu sans mesure préalable

La courroie trapézoïdale haute performance Optibelt SK est utilisée de préférence pour les constructions mécaniques lourdes avec des charges très importantes qui peuvent être supérieures à 2000kW.

### Exemples d'application

- |                                 |                           |
|---------------------------------|---------------------------|
| ● Construction mécanique lourde | ● Ventilateurs            |
| ● Broyeurs                      | ● Machines agricoles      |
| ● Compresseurs                  | ● Pompes                  |
| ● Machines de chantiers         | ● Compacteurs, mélangeurs |



- 1: Partie supérieure en caoutchouc
- 2: Câble de traction
- 3: Noyau en caoutchouc
- 4: Enveloppe textile

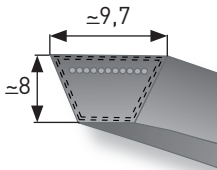
\* S=C PLUS utilisation en jeu sans mesure préalable

# E HAUTE CAPACITE 7753

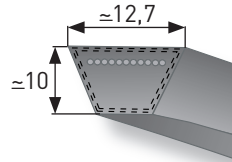
**Former une référence pour commander, c'est simple!**

Profil section (SPZ, SPA, SPB ou SPC) + longueur primitive ISO

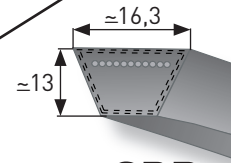
Exemple : Section SPA, longueur 2500  
**Référence = SPA2500**



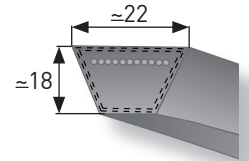
**SPZ**



**SPA**



**SPB**



**SPC**

Profil Section SPZ			
Longueur primitive ISO (mm)			
487	900	1262	1762
512	912	1287	1787
562	925	1312	1800
587	937	1320	1812
612	950	1337	1837
630	962	1347	1862
637	987	1362	1887
662	1000	1387	1900
670	1012	1400	1937
687	1024	1412	1987
710	1037	1437	2000
722	1047	1462	2037
737	1060	1487	2120
750	1077	1500	2137
762	1087	1512	2187
772	1112	1537	2240
787	1120	1562	2287
800	1137	1587	2360
812	1162	1600	2500
825	1180	1612	2650
837	1187	1637	2800
850	1202	1662	3000
862	1212	1687	3150
875	1237	1700	3350
887	1250	1737	3550

Profil Section SPA			
Longueur primitive ISO (mm)			
732	1257	1800	2500
757	1272	1807	2532
782	1282	1832	2582
800	1307	1857	2607
807	1320	1882	2632
832	1332	1900	2650
850	1357	1907	2682
857	1382	1932	2732
882	1400	1957	2782
900	1407	1982	2800
907	1432	2000	2832
932	1457	2032	2847
950	1482	2057	2882
957	1500	2082	2932
982	1507	2120	2982
1000	1532	2132	3000
1007	1557	2182	3032
1032	1582	2207	3082
1060	1600	2232	3150
1082	1607	2240	3182
1107	1632	2282	3282
1120	1657	2300	3350
1132	1682	2307	3382
1157	1700	2332	3550
1180	1707	2360	3750
1207	1732	2382	4000
1232	1757	2432	4250
1250	1782	2482	4500

Profil Section SPB	
Longueur primitive ISO (mm)	
1250	2900
1320	3000
1400	3150
1450	3250
1500	3350
1600	3450
1700	3550
1750	3650
1800	3750
1850	4000
1900	4250
2000	4500
2060	4750
2120	5000
2180	5300
2240	5600
2360	6000
2391	6300
2500	6700
2650	7100
2800	7500
2850	8000

Profil Section SPC	
Longueur primitive ISO (mm)	
2000	5000
2120	5300
2240	5600
2360	6000
2500	6300
2650	6700
2800	7100
3000	7500
3150	8000
3350	8500
3550	9000
3750	9500
4000	10000
4250	10600
4500	11200
4750	12500

Autres dimensions sur demande

Pour commander : [www.kramp.com](http://www.kramp.com)

## Optibelt Super X-POWER M=S\*

### Sections :

XPZ; XPA; XPB; XPC  
3VX/9NX; 5VX/15NX

### Dimensions :

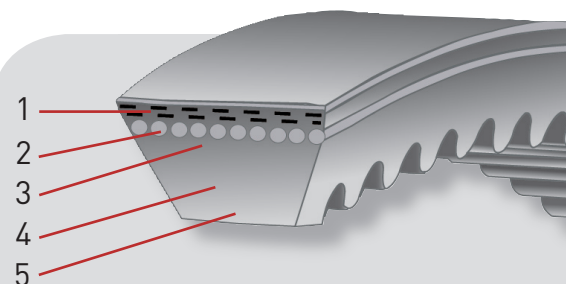
De 587 à 3 550 mm

La flexibilité exceptionnelle des courroies trapézoïdales flancs nus, crantées, moulées SUPER TX permet l'utilisation de poulies de très petits diamètres. Des mélanges de caoutchouc de grande qualité associés à des câbles de traction de faible allongement garantissent une grande transmission de puissance et une plus longue durée de vie.



### Avantages

- Flancs nus crantés moulés haute performance
- Jusqu'à 15% d'augmentation de rendement
- Allongement extrêmement faible
- Moins d'entretien - peu de maintenance
- Conditions de fonctionnement optimales
- Excellente résistance à la chaleur et à l'huile
- Utilisation en jeu sans mesure préalable
- Economie d'énergie et de poids



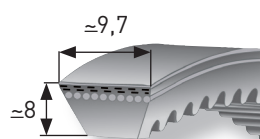
- 1: Partie supérieure
- 2: Câble de traction polyester
- 3: Mélange polychloroprène
- 4: Mélange polychloroprène renforcé
- 5: Denture moulée

### Exemples d'application

- |                         |                      |
|-------------------------|----------------------|
| ● Compresseurs          | ● Machines à bois    |
| ● Ventilateurs          | ● Scies              |
| ● Rouleaux compresseurs | ● Machines spéciales |
| ● Pompes                | ● Broyeurs           |

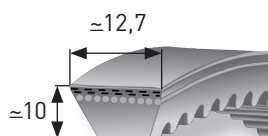
\* **M=S** utilisation en jeu sans mesure préalable

# S, FLANCS NUS, CRANTEES, MOULEES



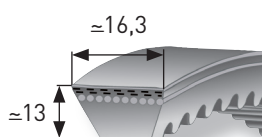
## XPZ

Profil Section XPZ		
Longueur primitive ISO (mm)		
587	987	1487
612	1000	1500
630	1012	1512
637	1037	1537
662	1060	1562
670	1077	1587
687	1087	1600
710	1112	1612
730	1120	1662
737	1137	1700
750	1162	1750
762	1180	1762
772	1187	1800
787	1202	1850
800	1212	1900
812	1237	1950
825	1250	2000
837	1262	2120
850	1287	2240
862	1312	2360
875	1320	2500
887	1337	2650
900	1362	2800
912	1387	3000
925	1400	3150
937	1412	3350
950	1437	3550
962	1462	



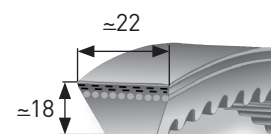
## XPA

Profil Section XPA		
Longueur primitive ISO (mm)		
707	1132	1582
732	1157	1600
757	1180	1607
782	1207	1632
800	1232	1700
807	1250	1750
832	1257	1757
850	1272	1800
857	1282	1882
882	1307	1900
900	1320	2000
907	1332	2120
932	1357	2240
950	1382	2360
957	1400	2500
982	1432	2650
1000	1450	2800
1007	1457	3000
1030	1482	3150
1060	1500	3350
1082	1507	3550
1107	1532	
1120	1557	



## XPB

Profil Section XPB	
Longueur primitive ISO (mm)	
1250	
1320	
1400	
1500	
1600	
1700	
1800	
1850	
1900	
2000	
2120	
2240	
2360	
2500	
2650	
2800	
3000	
3150	
3350	
3550	



## XPC

Profil Section XPC	
Longueur primitive ISO (mm)	
2000	
2120	
2240	
2360	
2500	
2650	
2800	
3000	
3150	
3350	
3550	

**Former une référence pour commander, c'est simple!**

Profil section (XPZ, XPA, XPB ou XPC) + longueur primitive ISO

Exemple : Section XPA, longueur 1582

**Référence = XPA1582**

## Optibelt VB S=C PLUS\*

### Sections :

5; Y/6; **Z/10; A/13;**  
**B/17;** 20; **C/22;** 25;  
 D/32; E/40

### Dimensions :

Gamme standard de 190 à 12 500 mm  
 Autres dimensions sur demande

Du fait de ses possibilités d'applications variées, la courroie Optibelt VB est la classique parmi les courroies de transmission. Ses qualités sont misent en valeur aussi bien dans les transmissions difficiles du machinisme agricole que dans les transmissions spéciales "Flat-drive" en mécanique générale. Les courroies Optibelt VB sont S=C PLUS et donc utilisables en jeu sans mesure préalable.



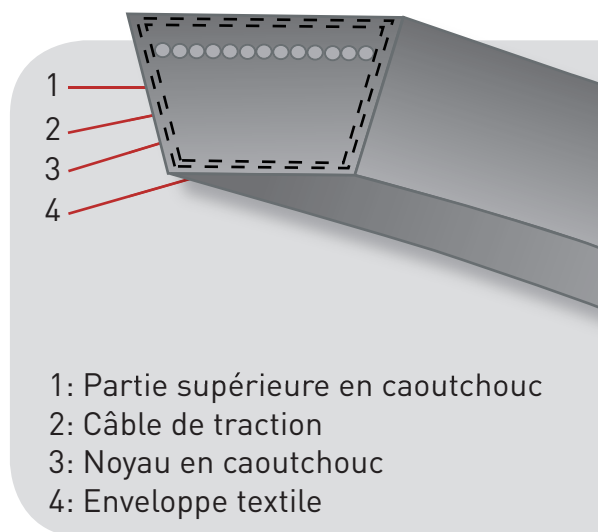
### Avantages

- Sécurité de marche remarquable
- Fonctionnement optimal
- Transmission de puissance constante
- Enveloppe textile résistante à l'abrasion
- Multiples exécutions spéciales
- Possibilité de montage universel

En tant que classique parmi les courroies trapézoïdales, la courroie Optibelt VB a de multiples applications en mécanique générale et en transmissions spéciales.

### Exemples d'application

- Broyeurs, presses
- Mélangeurs
- Moissonneuses-batteuses, presses, hache-paille
- Tondeuses, scarificateurs

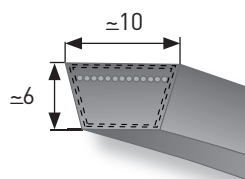


- 1: Partie supérieure en caoutchouc
- 2: Câble de traction
- 3: Noyau en caoutchouc
- 4: Enveloppe textile

\* **S=C PLUS** utilisation en jeu sans mesure préalable



# ES CLASSIQUES DIN 2215



**Z/10**

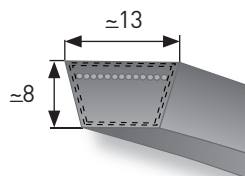
**Former une référence pour commander, c'est simple!**

VB10 + longueur intérieure LI

Exemple : Section Z/10, longueur 1371  
**Référence = VB101371**

Profil Section Z/10			Profil Section Z/10			Profil Section Z/10		
N° courroie	Lg. ISO Ld (mm)	Lg int. Li	N° courroie	Lg. ISO Ld (mm)	Lg int. Li	N° courroie	Lg. ISO Ld (mm)	Lg int. Li
Z11	312	290	Z33	847	825	Z54	1393	1371
Z12 <sup>1</sup> / <sub>2</sub>	337	315	Z33 <sup>1</sup> / <sub>2</sub>	872	850	Z55	1422	1400
Z14	397	375	Z34	887	865	Z56	1444	1422
Z15	422	400	Z35	897	875	Z57	1472	1450
Z16	447	425	Z36	922	900	Z58	1497	1475
Z17	472	450	Z37	947	925	Z59	1522	1500
Z18	497	475	Z38	972	950	Z60	1546	1524
Z19	502	480	Z38 <sup>1</sup> / <sub>2</sub>	997	975	Z61	1572	1550
Z19 <sup>3</sup> / <sub>4</sub>	522	500	Z39	1022	1000	Z62	1597	1575
Z20	537	515	Z40	1038	1016	Z63	1622	1600
Z20 <sup>1</sup> / <sub>2</sub>	547	525	Z40 <sup>1</sup> / <sub>2</sub>	1052	1030	Z64	1648	1626
Z21	552	530	Z41	1063	1041	Z65	1673	1651
Z21 <sup>1</sup> / <sub>4</sub>	562	540	Z41 <sup>1</sup> / <sub>2</sub>	1072	1050	Z66	1697	1675
Z22	582	560	Z42	1082	1060	Z67	1722	1700
Z23	597	575	Z43	1102	1080	Z68	1747	1725
Z24	622	600	Z43 <sup>1</sup> / <sub>4</sub>	1122	1100	Z69	1772	1750
Z25	652	630	Z44	1142	1120	Z70	1797	1775
Z26	672	650	Z45	1172	1150	Z71	1822	1800
Z27	692	670	Z46	1187	1165	Z73	1872	1850
Z27 <sup>1</sup> / <sub>2</sub>	722	700	Z46 <sup>1</sup> / <sub>2</sub>	1202	1180	Z75	1922	1900
Z28	732	710	Z47	1216	1194	Z78	1997	1975
Z28 <sup>1</sup> / <sub>2</sub>	747	725	Z48	1237	1215	Z79	2022	2000
Z29	752	730	Z48 <sup>1</sup> / <sub>2</sub>	1247	1225	Z83 <sup>1</sup> / <sub>2</sub>	2142	2120
Z29 <sup>1</sup> / <sub>2</sub>	772	750	Z49	1272	1250	Z88	2262	2240
Z30	787	765	Z50	1292	1270	Z93	2382	2360
Z31	797	775	Z51	1317	1295	Z98	2522	2500
Z31 <sup>1</sup> / <sub>2</sub>	822	800	Z52	1342	1320			
Z32	842	820	Z53	1368	1346			

Autres dimensions sur demande


**A/13**
**Former une référence p  
c'est simple!**

VB13 + longueur intérieure

 Exemple :      Section A  
    **Référence**

Profil Section A/13			Profil Section A/13			Profil Section A/13		
N° courroie	Lg. ISO Ld (mm)	Lg int. Li (mm)	N° courroie	Lg. ISO Ld (mm)	Lg int. Li (mm)	N° courroie	Lg. ISO Ld (mm)	Lg int. Li (mm)
A16	437	407	A35	919	889	A49	1280	1250
A18	487	457	A35½	930	900	A50	1300	1270
A19	510	480	A36	944	914	A51	1330	1300
A20	538	508	A37	955	925	A52	1350	1320
A21	565	535	A37½	980	950	A53	1380	1350
A22	590	560	A38	995	965	A54	1405	1375
A23	605	575	A38½	1005	975	A55	1430	1400
A23½	630	600	A39	1030	1000	A56	1452	1422
A24	640	610	A40	1046	1016	A57	1480	1450
A25	660	630	A40½	1060	1030	A58	1505	1475
A26	680	650	A41	1071	1041	A59	1530	1500
A26½	700	670	A41½	1080	1050	A60	1555	1525
A27	716	686	A42	1090	1060	A61	1580	1550
A27½	730	700	A42½	1105	1075	A62	1605	1575
A28	740	710	A43	1130	1100	A63	1630	1600
A29	760	730	A43½	1135	1105	A64	1655	1625
A29½	780	750	A44	1150	1120	A65	1680	1650
A30	797	767	A45	1173	1143	A66	1706	1676
A31	805	775	A45½	1180	1150	A67	1730	1700
A31½	830	800	A46	1198	1168	A68	1755	1725
A32	843	813	A46½	1210	1180	A69	1780	1750
A32½	855	825	A47	1230	1200	A70	1805	1775
A33	871	841	A47½	1245	1215	A71	1830	1800
A34	880	850	A48	1250	1220	A72	1855	1825
A34½	905	875	A48½	1255	1225	A73	1884	1854

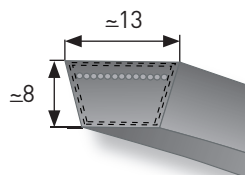
## ES CLASSIQUES DIN 2215

Pour commander,

re LI

A/13, longueur 1880

ce = VB131880



### A/13

Profil Section A/13			Profil Section A/13		
N° courroie	Lg. ISO Ld (mm)	Lg int. Li (mm)	N° courroie	Lg. ISO Ld (mm)	Lg int. Li (mm)
A74	1910	1880	A97	2494	2464
A75	1930	1900	A98	2530	2500
A76	1960	1930	A100	2570	2540
A77	1986	1956	A102	2621	2591
A78	2010	1980	A104	2680	2650
A79	2030	2000	A105	2697	2667
A80	2062	2032	A107	2755	2725
A81	2090	2060	A108	2773	2743
A82	2113	2083	A110	2830	2800
A83	2130	2100	A112	2875	2845
A83 <sup>1</sup> / <sub>2</sub>	2150	2120	A114	2926	2896
A84	2164	2134	A116	2976	2946
A84 <sup>1</sup> / <sub>2</sub>	2180	2150	A118	3030	3000
A85	2190	2160	A120	3078	3048
A86 <sup>1</sup> / <sub>2</sub>	2230	2200	A124	3180	3150
A87	2240	2210	A128	3280	3250
A88	2270	2240	A132	3380	3350
A89	2291	2261	A136	3484	3454
A90	2316	2286	A140	3580	3550
A91	2341	2311	A144	3688	3658
A92	2367	2337	A148	3780	3750
A93	2390	2360	A158	4030	4000
A94	2418	2388	A167	4280	4250
A95	2443	2413	A187	4780	4750
A96	2468	2438	A197	5030	5000

Autres dimensions sur demande

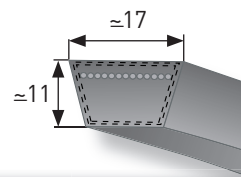
**Former une référence pour commander, c'est simple!**

VB17 + longueur intérieure LI

Exemple : Section B/17, longueur 2500  
**Référence = VB172500**

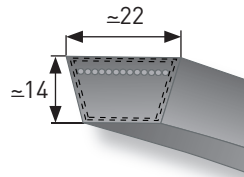
## COURROIES TRAPEZOÏDAL

### B/17



Profil Section B/17			Profil Section B/17			Profil Section B/17			Profil Section B/17			Profil Section	
N° courroie	Lg. ISO Ld (mm)	Lg. int. Li (mm)	N° courroie	Lg. ISO Ld (mm)	Lg. int. Li (mm)	N° courroie	Lg. ISO Ld (mm)	Lg. int. Li (mm)	N° courroie	Lg. ISO Ld (mm)	Lg. int. Li (mm)	N° courroie	Lg. ISO Ld (mm)
B23	610	570	B45	1190	1150	BB70	1815	1775	B98	2540	2500	B148	3790
B24	655	615	B45 <sup>1/2</sup>	1203	1163	B71	1840	1800	B99	2555	2515	B150	3850
B25	670	630	B46	1215	1175	B72	1869	1829	B100	2580	2540	B151	3890
B26	690	650	B46 <sup>1/2</sup>	1220	1180	B73	1890	1850	B101	2605	2565	B152	3901
B26 <sup>1/2</sup>	710	670	B47	1240	1200	B74	1920	1880	B102	2640	2600	B154	3952
B27	726	686	B48	1255	1215	B75	1940	1900	B103	2656	2616	B155	3990
B28	750	710	B48 <sup>1/2</sup>	1265	1225	B76	1970	1930	B104	2690	2650	B156	4002
B29	765	725	B49	1290	1250	B77	1990	1950	B105	2707	2667	B158	4040
B30	790	750	B50	1315	1275	B78	2021	1981	B106	2740	2700	B160	4104
B31	815	775	B51	1340	1300	B79	2040	2000	B107	2758	2718	B162	4155
B32	840	800	B52	1360	1320	B80	2072	2032	B108	2790	2750	B165	4240
B32 <sup>1/2</sup>	865	825	B52 <sup>1/2</sup>	1375	1335	B81	2100	2060	B110	2840	2800	B167	4290
B33	876	836	B53	1390	1350	B82	2123	2083	B112	2885	2845	B173	4434
B34	890	850	B53 <sup>1/2</sup>	1400	1360	B83	2140	2100	B114	2940	2900	B175	4490
B34 <sup>1/2</sup>	915	875	B54	1412	1372	B83 <sup>1/2</sup>	2160	2120	B115	2961	2921	B177	4540
B35	929	889	B55	1440	1400	B84	2174	2134	B116	2990	2950	B180	4612
B36	940	900	B56	1462	1422	B85	2200	2160	B118	3040	3000	B187	4790
B37	965	925	B57	1490	1450	B86	2240	2200	B120	3088	3048	B195	4993
B37 <sup>1/2</sup>	990	950	B58	1513	1473	B87	2250	2210	B122	3139	3099	B197	5040
B38	1005	965	B59	1540	1500	B88	2280	2240	B124	3190	3150	B208	5340
B38 <sup>1/2</sup>	1015	975	B60	1565	1525	B89	2301	2261	B126	3240	3200	B210	5374
B39	1040	1000	B61	1590	1550	B90	2326	2286	B128	3290	3250	B220	5640
B40	1056	1016	B62	1615	1575	B91	2340	2300	B130	3342	3302	B236	6040
B40 <sup>1/2</sup>	1070	1030	B63	1640	1600	B92	2377	2337	B132	3390	3350	B240	6136
B41	1080	1040	B64	1665	1625	B93	2400	2360	B134	3444	3404	B248	6340
B41 <sup>1/2</sup>	1090	1050	B65	1690	1650	B94	2428	2388	B136	3490	3450	B264	6740
B42	1100	1060	B66	1716	1676	B94 <sup>1/2</sup>	2440	2400	B138	3545	3505	B276	7040
B42 <sup>1/2</sup>	1115	1075	B67	1740	1700	B95	2453	2413	B140	3590	3550	B280	7140
B43	1130	1090	B68	1765	1725	B96	2478	2438	B142	3640	3600		
B43 <sup>1/4</sup>	1140	1100	B69	1790	1750	B96 <sup>1/2</sup>	2490	2450	B144	3698	3658	Autres dimensions su	
B44	1160	1120	B69 <sup>1/2</sup>	1801	1761	B97	2505	2465	B146	3740	3700		

# ES CLASSIQUES DIN 2215



## C/22

**Former une référence pour commander, c'est simple!**

VB22 + longueur intérieure LI

Exemple : Section C/22, longueur 4100  
**Référence = VB224100**

B/17
Lg int. Li (mm)
3750
3810
3850
3861
3912
3950
3962
4000
4064
4115
4200
4250
4394
4450
4500
4572
4750
4953
5000
5300
5334
5600
6000
6096
6300
6700
7000
7100
sur demande

Profil Section C/22			Profil Section C/22			Profil Section C/22			Profil Section C/22		
N° courroie	Lg. ISO Ld (mm)	Lg int. Li (mm)	N° courroie	Lg. ISO Ld (mm)	Lg int. Li (mm)	N° courroie	Lg. ISO Ld (mm)	Lg int. Li (mm)	N° courroie	Lg. ISO Ld (mm)	Lg int. Li (mm)
C43	1148	1090	C76	1988	1930	C104	2700	2642	C162	4158	4100
C47	1258	1200	C77	2014	1956	C105	2725	2667	C166	4274	4216
C48	1273	1215	C78	2039	1981	C106	2750	2692	C167	4308	4250
C49	1308	1250	C79	2058	2000	C108	2808	2750	C168	4325	4267
C51	1353	1295	C80	2090	2032	C110	2858	2800	C170	4376	4318
C52	1378	1320	C81	2118	2060	C112	2903	2845	C173	4452	4394
C53	1408	1350	C82	2141	2083	C114	2954	2896	C175	4503	4445
C54	1433	1375	C83	2166	2108	C115	2979	2921	C177	4558	4500
C55	1458	1400	C83½	2178	2120	C116	3008	2950	C180	4630	4572
C56	1483	1425	C84	2192	2134	C117	3023	2965	C187	4808	4750
C57	1508	1450	C85	2217	2159	C118	3058	3000	C190	4884	4826
C58	1533	1475	C86	2242	2184	C120	3106	3048	C195	5011	4953
C59	1558	1500	C87	2268	2210	C122	3157	3099	C197	5058	5000
C60	1582	1524	C88	2298	2240	C124	3208	3150	C208	5358	5300
C61	1608	1550	C89	2319	2261	C126	3258	3200	C210	5392	5334
C62	1632	1574	C90	2344	2286	C128	3308	3250	C220	5658	5600
C63	1658	1600	C92	2395	2337	C130	3360	3302	C225	5773	5715
C65	1708	1650	C93	2418	2360	C132	3408	3350	C236	6058	6000
C66	1734	1676	C94	2446	2388	C134	3462	3404	C240	6154	6096
C67	1758	1700	C95	2471	2413	C136	3508	3450	C248	6358	6300
C68	1785	1727	C96	2496	2438	C138	3563	3505	C264	6758	6700
C69	1808	1750	C96½	2508	2450	C140	3608	3550	C270	6916	6858
C70	1836	1778	C97	2522	2464	C142	3665	3607	C280	7158	7100
C71	1858	1800	C98	2558	2500	C144	3716	3658	C295	7558	7500
C72	1887	1829	C99	2583	2525	C146	3758	3700	C300	7678	7620
C73	1912	1854	C100	298	2540	C148	3808	3750	C315	8058	8000
C74	1938	1880	C101	2618	2560	C150	3868	3810	Autres dimensions sur demande		
C75	1958	1900	C102	2649	2591	C158	4058	4000			

## Optibelt MARATHON 1

### Sections :

**AVX 10; AVX13**

### Sections spéciales:

AVX 11; AVX 11,2; AVX 11,5;  
AVX 11,9

### Dimensions :

AVX 10	de 600 à 1625 mm
AVX 13	de 700 à 2500 mm
AVX 11	528 mm
AVX 11,2	de 785 à 866 mm
AVX 11,5	de 685 à 790 mm
Autres dimensions sur demande	



La MARATHON 1 se caractérise par un très faible allongement. La précision de sa section lui confère une marche silencieuse. La mise en service de la MARATHON 1 s'avère particulièrement économique en raison de sa haute capacité de transmission de puissance sans entretien.

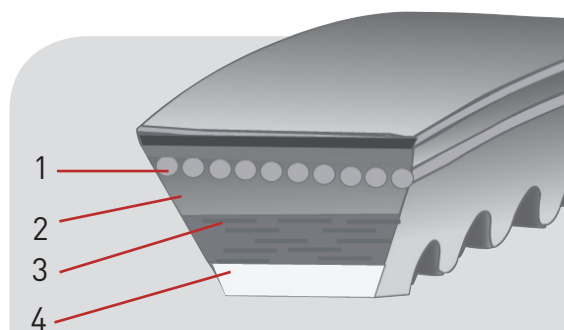
### Avantages

- Longue durée de vie
- Haut rendement
- Sans entretien
- Fonctionnement extrêmement silencieux
- Tension parfaitement constante

La courroie Optibelt MARATHON 1 a été spécialement développée pour l'entraînement des accessoires du moteur sur des véhicules particuliers et utilitaires.

### Exemples d'application

- Entraînement d'alternateurs
- Pompes à eau
- Compresseurs de climatisation



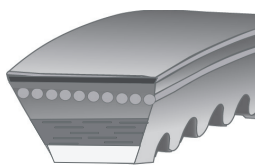
- 1: Revêtement textile
- 2: Câble polyester à faible allongement
- 3: Mélange polychloroprène très adhérent
- 4: Mélange polychloroprène renforcé

## ANCES NUS, CRANTEES MOULEES

Former une référence pour commander, c'est simple!

AVX10 + longueur extérieure LA

Exemple : Section AVX10, longueur 800  
**Référence = AVX10800**



Former une référence pour commander, c'est simple!

AVX13 + longueur extérieure LA

Exemple : Section AVX13, longueur 1040  
**Référence = AVX131040**

### AVX 10

Profil Section AVX 10			
Longueur extérieur La (mm)			
600	800	995	1235
613	813	1000	1250
617	818	1005	1275
625	825	1013	1290
630	838	1025	1300
635	844	1035	1325
643	850	1050	1340
650	864	1060	1350
660	875	1070	1375
675	888	1075	1400
685	900	1080	1425
690	913	1085	1450
695	920	1090	1475
700	925	1100	1500
710	930	1110	1525
715	935	1125	1550
725	940	1140	1575
730	950	1150	1600
735	960	1165	1625
740	965	1175	1700
750	970	1184	1750
763	975	1200	1775
775	980	1215	
785	990	1225	

Autres dimensions sur demande

### AVX 13

Profil Section AVX 13		
Longueur extérieur La (mm)		
640	1040	1410
700	1050	1425
715	1055	1450
725	1060	1475
750	1075	1485
765	1085	1500
775	1100	1525
800	1125	1550
810	1140	1575
818	1145	1600
825	1150	1625
835	1160	1650
850	1175	1675
875	1185	1700
887	1200	1725
900	1225	1750
915	1235	1775
918	1250	1800
925	1260	1850
950	1275	1875
960	1285	1900
975	1290	1950
985	1300	1975
992	1325	2000
1000	1350	2025
1015	1375	2500
1025	1385	
1030	1400	

PARTENARIAT DURABLE



SITE INTERNET CONVIVAL



FLEXIBILITÉ ET REACTIVITÉ



# C'EST TELLEMENT SIMPLE.

PLUS DE PRODUITS



GAIN DE TEMPS



QUALITÉ ET SATISFACTION CLIENT



PROXIMITÉ ET EXPERTISE



## COMMANDEZ MAINTENANT

### Vos contacts de proximité



Amiens : 03 22 71 39 60  
Civray : 05 49 87 00 06  
St Chamond : 04 77 01 03 03  
Toulouse : 05 61 70 11 53



Amiens : 03 22 80 02 64  
Civray : 05 49 87 48 63  
St Chamond : 04 77 01 03 04  
Toulouse : 05 61 70 81 87

OU



[WWW.KRAMP.COM](http://WWW.KRAMP.COM)